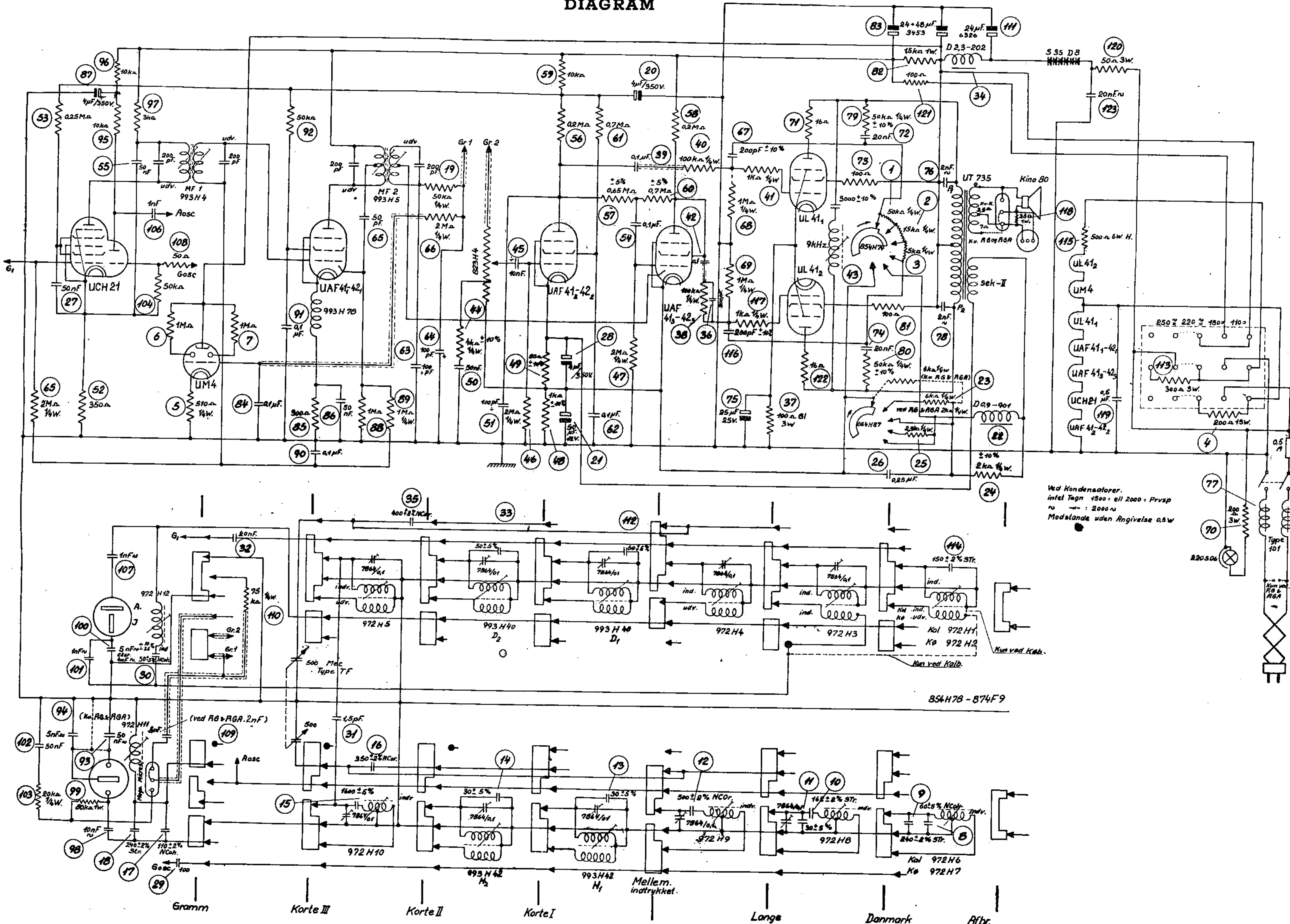


DIAGRAM



Ved Kondensatorer.
 intel Tegn 1500 = ell 2000 - Prvsst
 n = 2000 n
 Modstande uden Angivelse 0,5W

