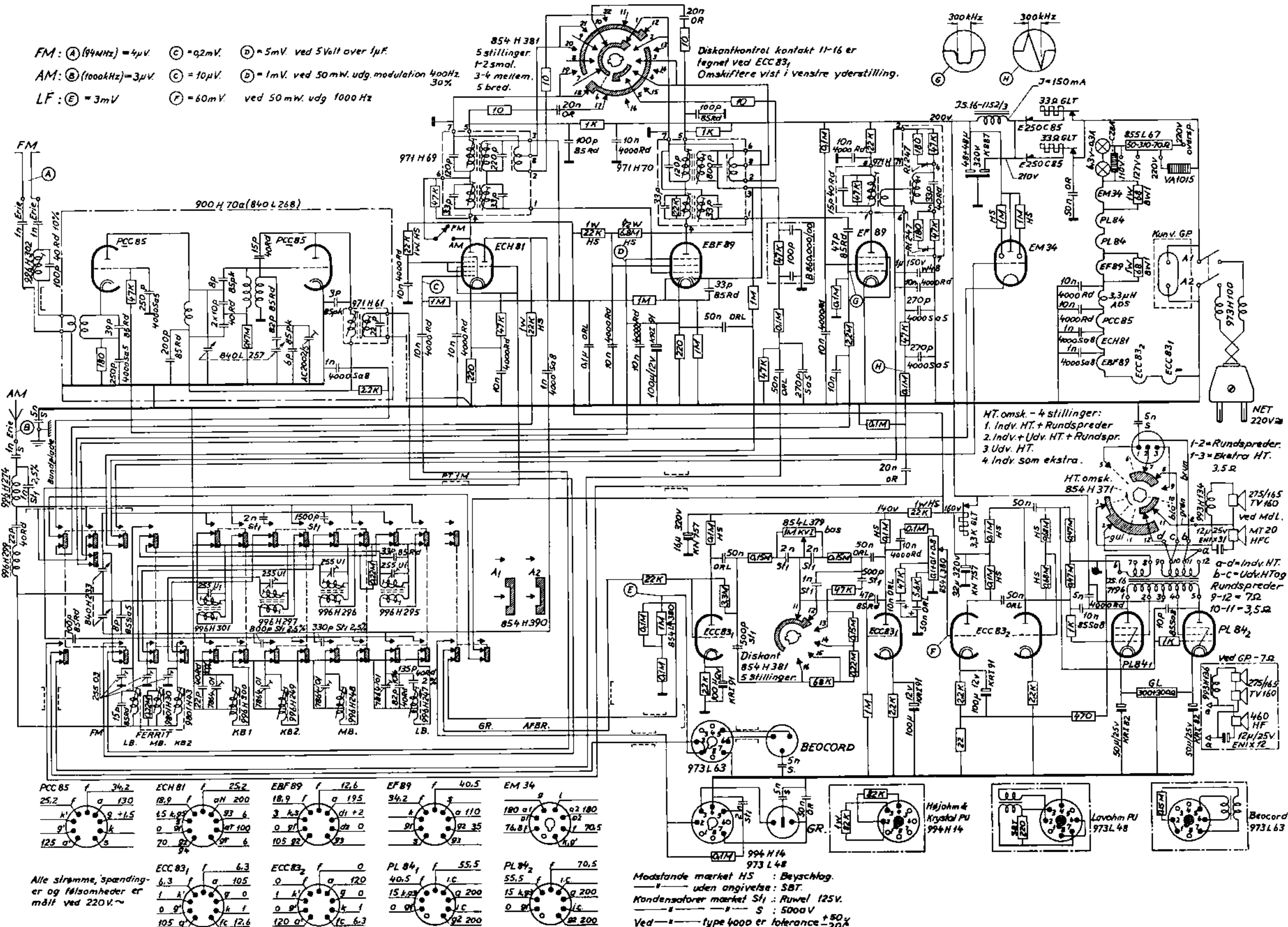


MASTER DE LUXE 513 K

# DIAGRAM

FM: (A) (94MHz) = 4µV. (C) = 0.2mV. (D) = 5mV. ved 5 Volt over 1µF.  
 AM: (B) (1000kHz) = 3µV. (C) = 10µV. (D) = 1mV. ved 50mW. udg. modulation 400Hz. 30%.  
 LF: (E) = 3mV. (F) = 60mV. ved 50mW. udg. 1000 Hz



854 H 381  
 5 stillinger.  
 1-2 smal.  
 3-4 mellem.  
 5 bred.

Diskantkontrol kontakt 11-16 er  
 fegnet ved ECC 83,  
 Omkiflere vist i venstre yderstilling.

HT. omsk. - 4 stillinger:  
 1. Indv. HT. + Rundspred.  
 2. Indv. + Ud. HT. + Rundspr.  
 3. Ud. HT.  
 4. Indv. som ekstra.

HT. omsk.  
 854 H 371

1-2 Rundspred.  
 1-3 Ekstra HT.  
 3.5 Ω

PCC 85	f 34.2	ECH 81	f 25.2	EBF 89	f 12.6	EF 89	f 40.5	EM 34	
25.2	a 130	18.9	aH 200	18.9	a 19.5	34.2	a 110	180 a	a 2 180
k 9 +1.5	15 k 9	0 91	93 6	3 k 3	d1 + 2	91	92 35	76.8 f	70.5
125 a	70 92	0 91	97 6	105 92	93				
ECC 83 <sub>1</sub>	f 6.3	ECC 83 <sub>2</sub>	f 0	PL 84 <sub>1</sub>	f 55.5	PL 84 <sub>2</sub>	f 70.5		
6.3	a 105	0	a 120	40.5	1c	55.5	1c		
1 k	g 0	1 k	g 0	15 k 9	a 200	15 k 9	a 200		
0 91	k 1	0 91	k 1	0 91	1c	0 91	1c		
105 a	1c 12.6	120 a	1c 6.3	0 91	92 200	0 91	92 200		

Alle strømme, spændinger og følsomheder er målt ved 220V.~

Modstande mærket HS : Beyschlag.  
 — uden angivelse : SBT.  
 Kondensatorer mærket S1 : Ruwel 125V.  
 S : 500µV  
 Ved — type 400 er tolerance +50%

Ia PI 84 50 mA

