

Denne Serviceanvisning, der
10 MAJ 1949

den.....er udlånt
tilhører Bang & Olufsen A/S, Struer, og maa ikke
afhændes, udlånes eller kopieres uden Firmaets ud-
trykkelige, skriftlige Tilladelse.

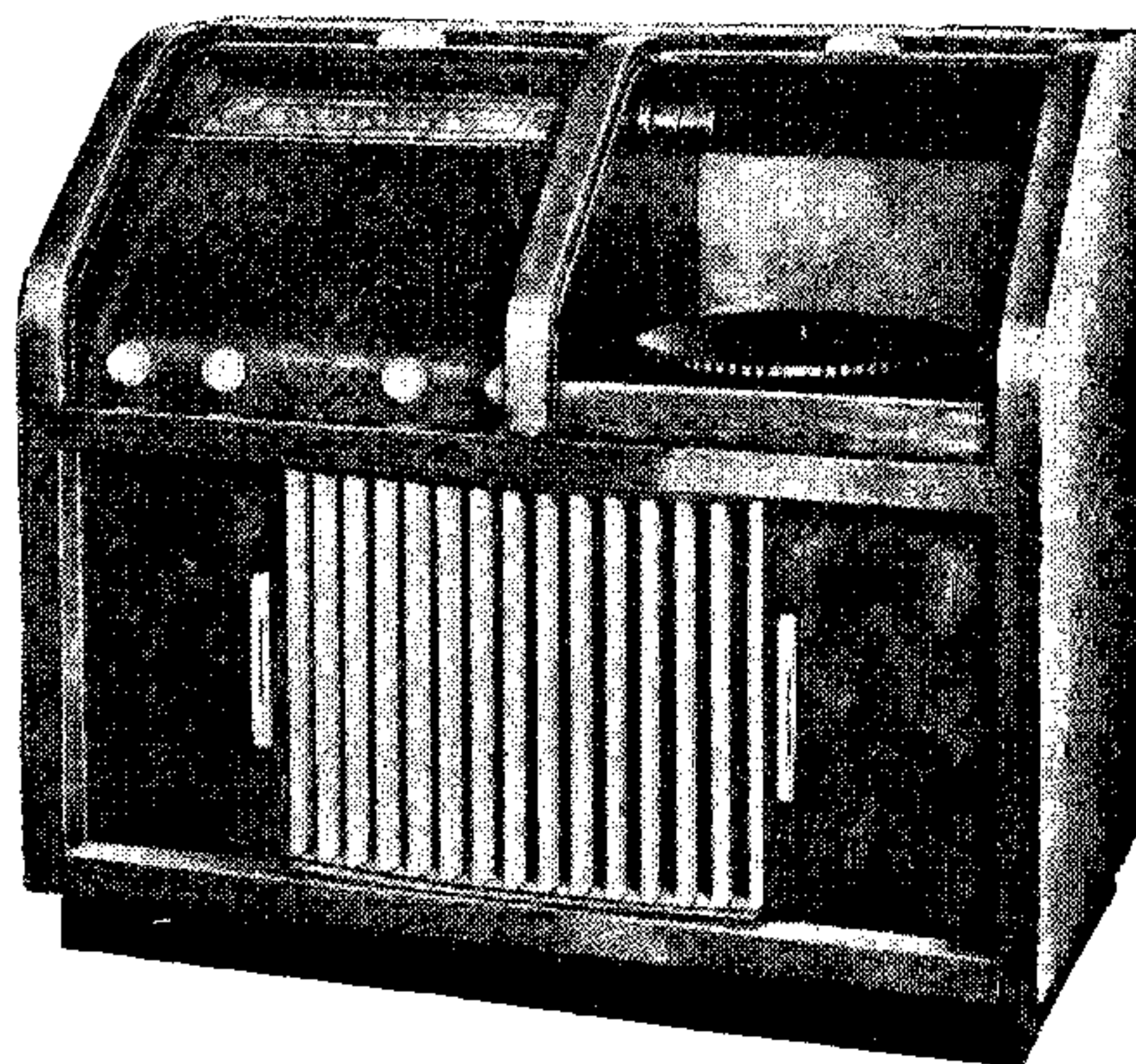
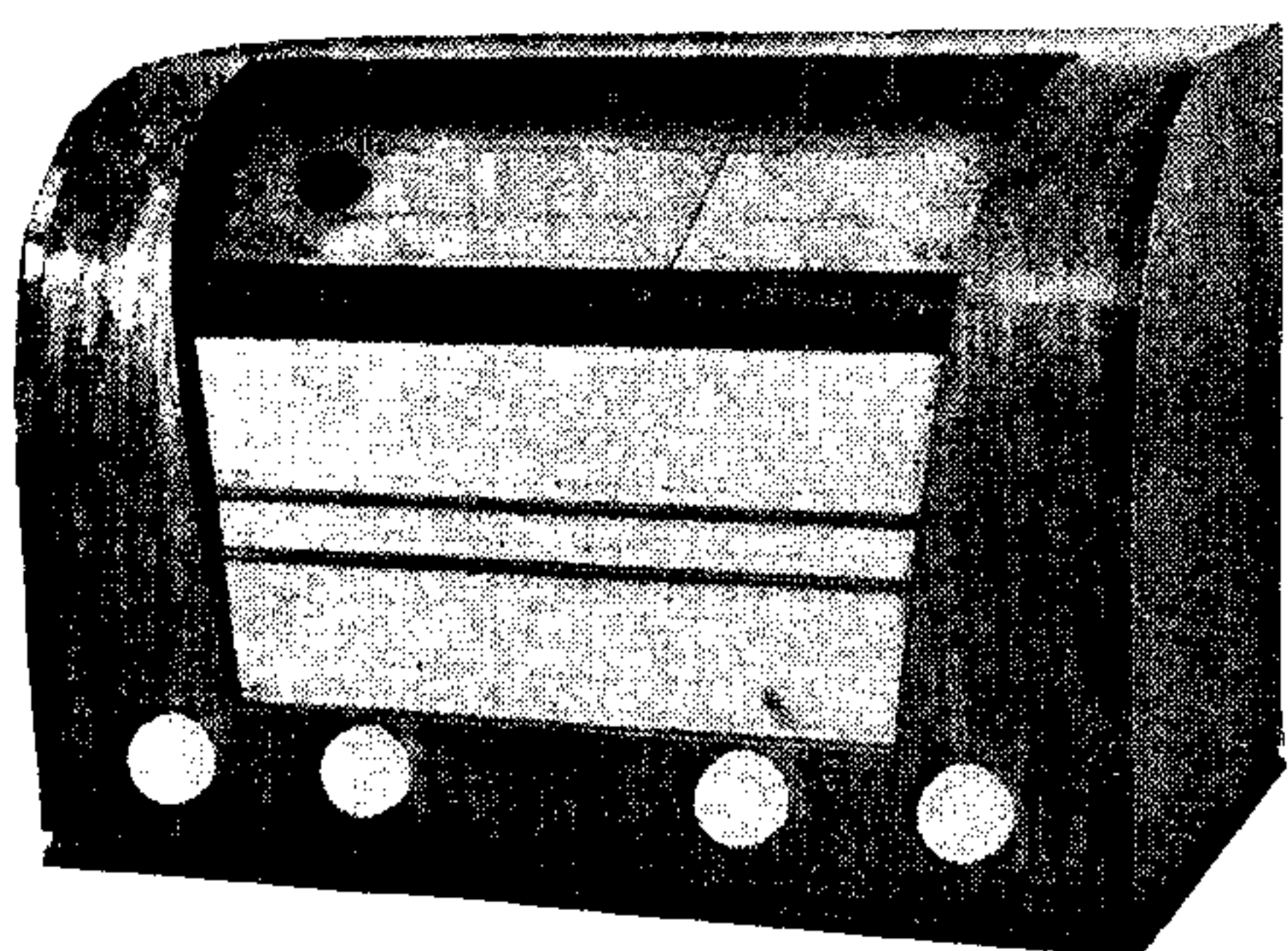
til

Firma O.Z. Radio
Østergrave 30
Randers.

B&O Serviceanvisning

for

STANDARD 413 K. OG RG.



Bølgeområder: KBI 16,7—51 m. KB II 67—197 m. MB 195—580 m.
LB 750—2000 m.

Elektrolyt: 1 Stk. 48 + 24 μ F., 350 V. og 1 Stk. 24 μ F., 350 V. »Helle-
sen«, Type Nr. 3453 og 6326.

Filterdrossel: Reofon, Type D 2,3—202, 100 Ω .

Følsomhed: Se Trimmeanvisning.

Forbrug: Kabinet 40 Watt. RG. 40/68 Watt.

Gr. Værk: B & O Type G 54.

Højtaler: Kabinet, 1 Stk. B & O Perma 227, Svingspoleimpedans 3,5 Ω .
RG. 1 — Kino 80, — — —

MF.: 444 kHz.

Maal i mm: Kabinet 530 bred, 356 høj, 280 dyb.
RG. 938 - 831 - 445 -

Netdrossel: B & O, Type 100, Tegn. Nr. 973 L 4.

Netspændingsomsk.: 110 og 150 V. =, 220 og 250 V. ∞ . Ved 110-127 V. ∞
indskydes Autotransformator foran Modtageren, f. Eks. »Lübcke«, Type A 23.

Pick-up: B & O Mikro Safir.

Potentiometer: Vitrohm, 0,3 M Ω m. Udtag og Afbryder, Tegn. Nr.
823 H 4 og 854 L 72.

Rørbestykning: 1-UCH 21, 2-UAF 41, 1-UBL 21, 1-UY 1N, 1-UM 4.

Skalalampe: 60 V. — 0,1 A Pinol.

Tonekontrol: Omskifter, M.E.C. Tegn. Nr. 854 H 71.

Udgangseffekt: Ca. 2,5 Watt v. 10 % Forvrængning og ca. 4 Watt
max. v. f = 400 Hz.

Udg. Transformator: Reofon, Type U 5001. Z = 3500/3,5 Ω .

Vægt: Kabinet 13 kg, RG. 42 kg.

INDHOLD:

- Side 1 Hoveddata — Indhold.
- 2 Diagram.
- 3 Strøm- og Spændingsdiagr.
- 4-5 Placeringstegninger.
- 6-8 Skemaer og Beskrivelse.
-
.....



Trimning af MF. 444 kHz. foregaar som sædvanlig ved Hjælp af Trimmeoscillograf.

Følsomhed for MF.: Styregitter UAF 41₁, 3,5 mV. og UCH 21 50 μ V.

Baandbredde: 6 kHz.

Viserindstilling: Skalaviseren skal ved helt inddrejet Kondensator staa ud for Stregerne mærket 0 i Over- og Underkant af Skalaglasset.

Trimmeanvisning:

Omraade	Trimme-punkter		Følsom- hed
	Frekvens	Bølgel.	
KB I	6 MHz	50 m	80 μ V.
	15 —	20 -	50 -
KB II	1,8 MHz	165 m	12 μ V.
	4 —	75 -	25 -
MB	658 kHz	456 m	8 μ V.
	1330 —	225 -	12 -
LB	174 kHz	1724 m	25 μ V.
	375 —	800 -	40 —

Oscillatorstrøm og -spænding:

Omraade	Strøm	Spæn- ding
KB I	160 μ A.	8 V.
KB II	200 μ A.	10 V.
MB	220 μ A.	11 V.
LB	200 μ A.	10 V.

Maalt med Rørvoltmeter.

Selvinduktion (u. Jernkerne) og Modstand i Spoler.

Spole	A	B	C	D	E	F	G	H	K	T
L _P	13,4 mH	1,9 mH	100 μ H	25 μ H	380 μ H	68 μ H	13 μ H	1 μ H	1,7 mH	530 μ H
	1,65 -	135 μ H	16,5 -	1 -	56 -	25,5 -	4,2 -	0,88 -		
S _P	99	65	5,2	2,1	9	2,8	0,6	0,04	26	4,8
	30	19	1	0,04	2,8	1,5	0,35	0,45		

LF. Følsomhed:

	Anode LF-Rør	Gitter LF-Rør
50mW.	850mV.	35 mV.
1 W.	2,5 V.	140mV.

Maalt ved 400 Hz.

Additiv Blandingskobling:

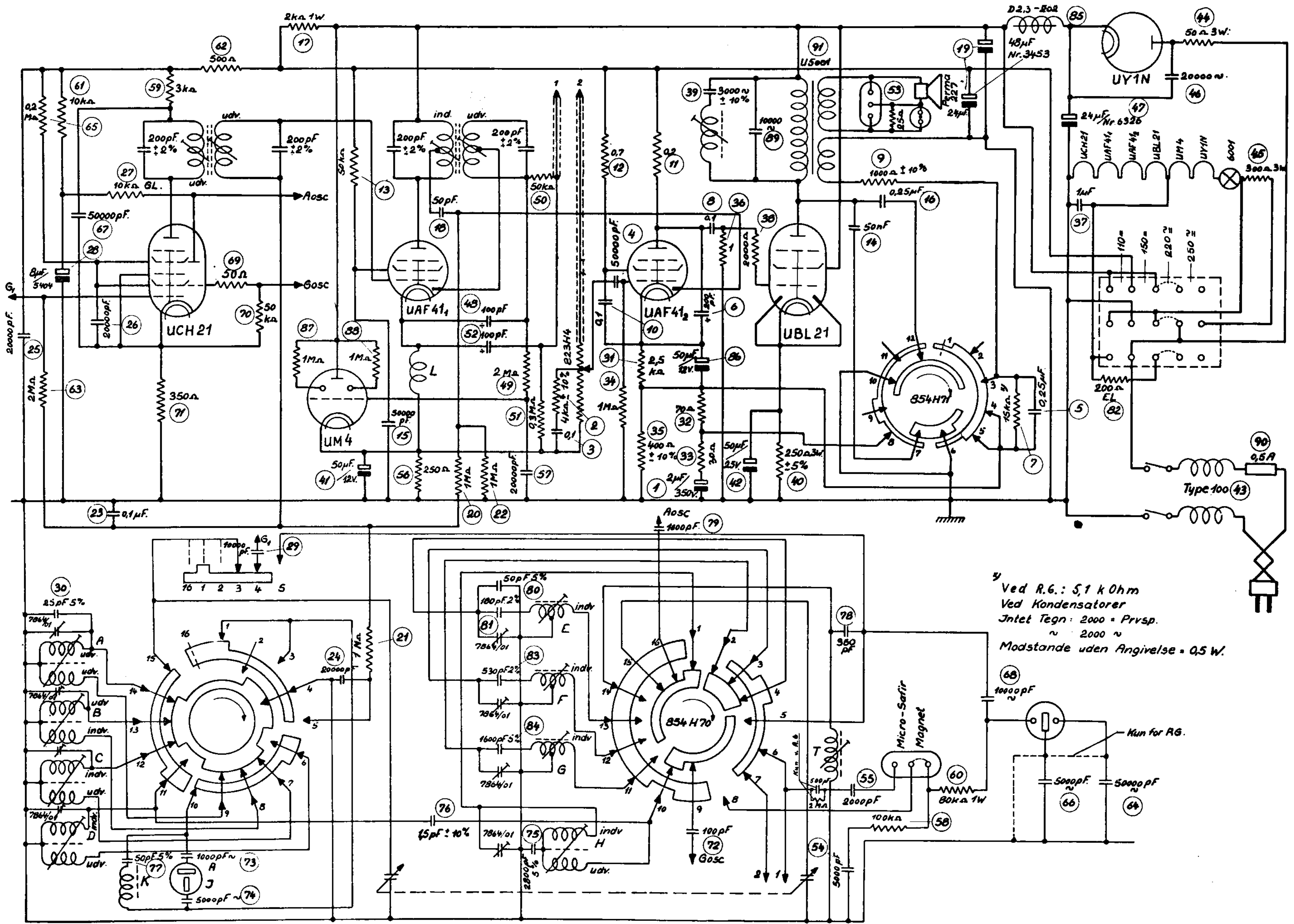
Denne er udført som i Master 48 og nærmere beskrevet under Mini 48.

Udtagning af Modtagerchassis og Gr. Værk i RG.

Modtager:

1. Knapper og Bagplade samt Styreklodser for Jalousi skrues af.
2. Alle 6 Stikkere for Højtaler og Gr. Værk m. m. tages ud.
3. De to Skruer ved Bagkanten af Modtagerchassiset fjernes.
4. Modtageren kan herefter trækkes ud af Skabet siddende paa Mellembunden.

DIAGRAM



Ved R.G.: 5,1 k Ohm
 Ved Kondensatorer
 Jntet Tegn: 2000 ~ Prvsp.
 ~ 2000 ~
 Modstande uden Angivelse = 0,5 W.

