

Denne Serviceanvisning, der

den 3 April 1950 er udlånt

tilhører Bang & Olufsen A/S, Struer, og maa ikke afhændes, udlånes eller kopieres uden Firmaets udtrykkelige, skriftlige Tilladelse.

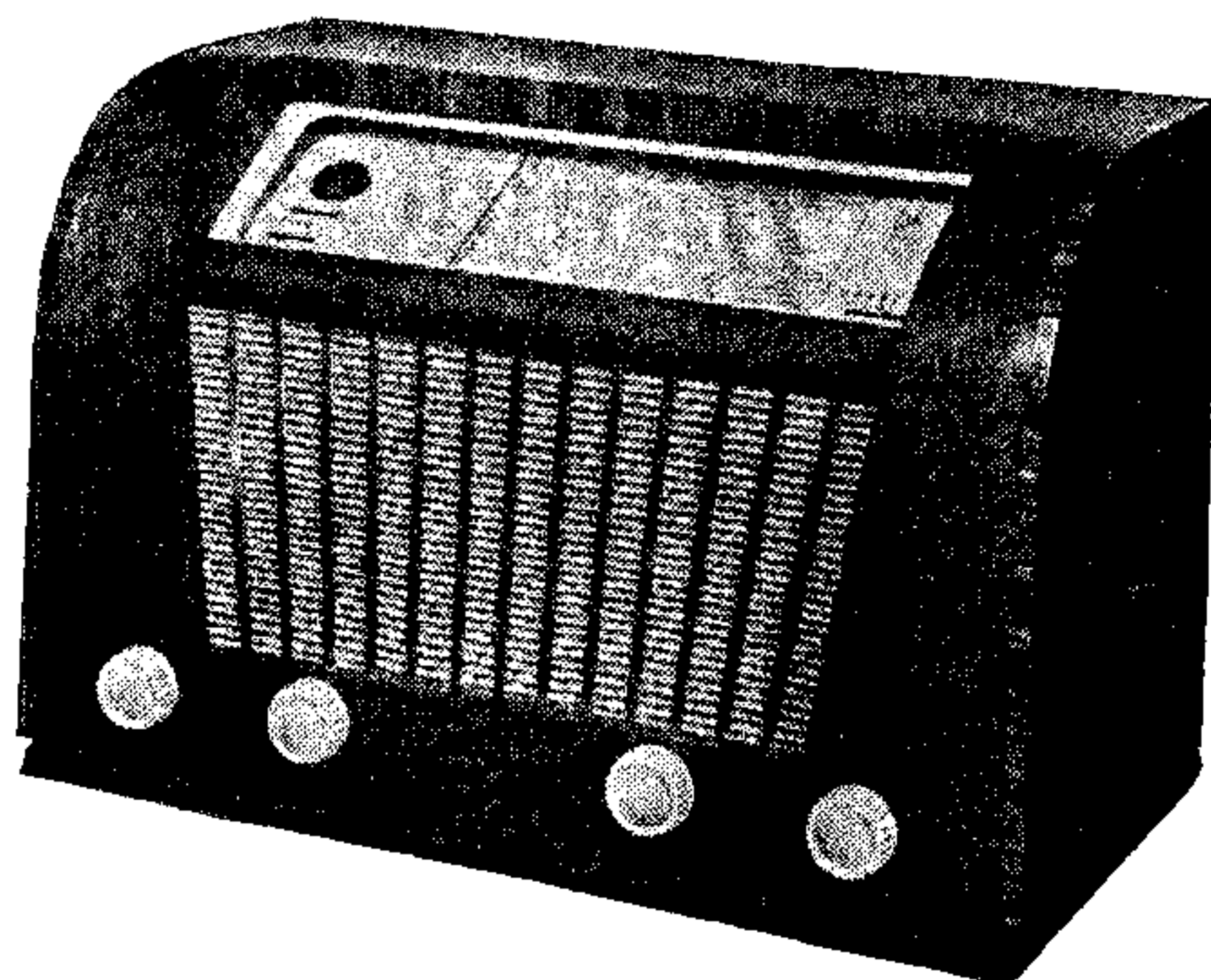
til

Firma O.Z. Radio
Østergrave 30
Randers.

B&O Serviceanvisning

for

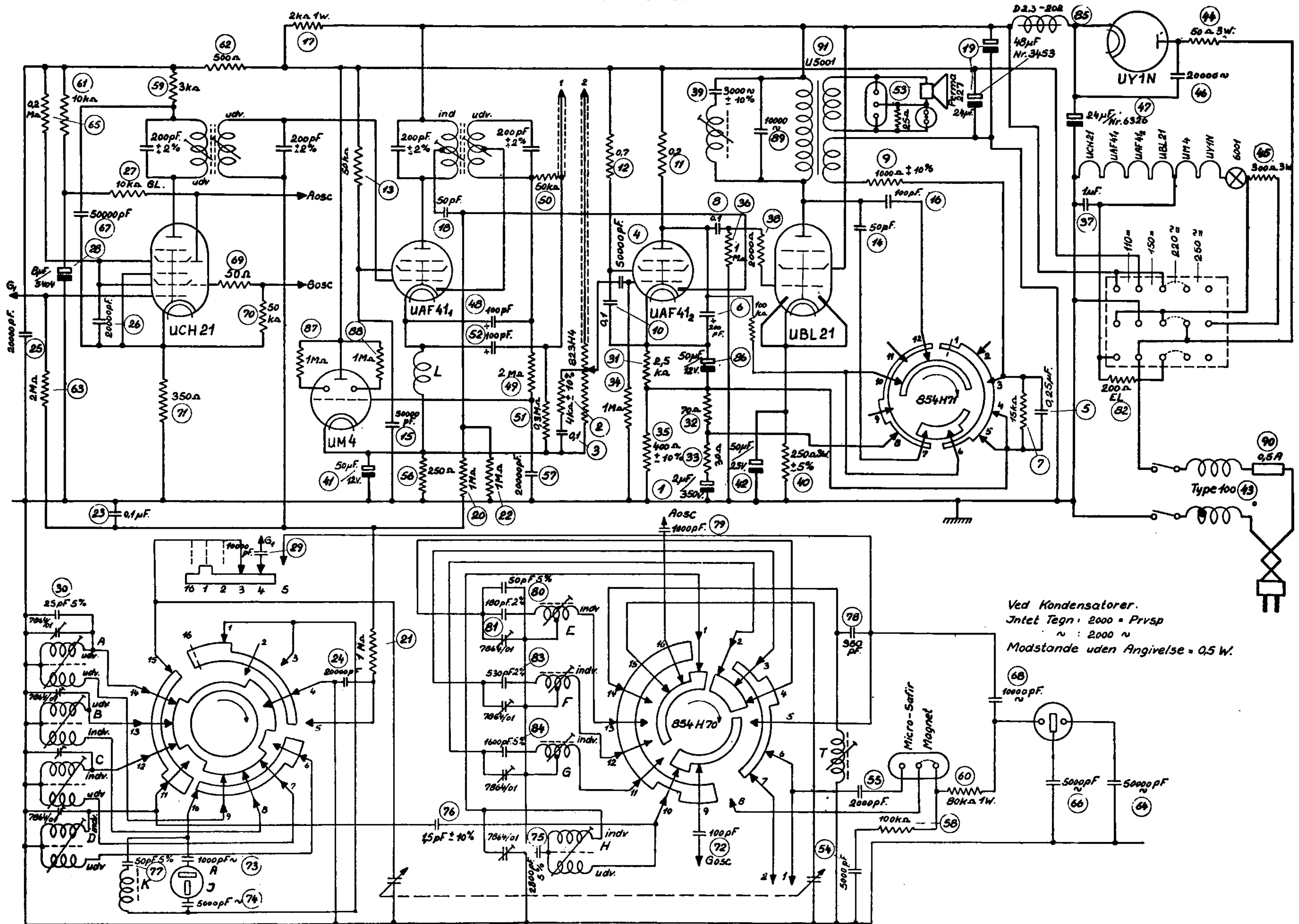
STANDARD 505 K.



Standard 505 K er en Videreførelse af Standard 413 K, hvorfor der her kun medtages Diagrammet. Af væsentlige Ændringer kan nævnes Tonekontrollen, hvor Diskantafskæringen sker ved Hjælp af Modkobling. De to Blokke mellem Udgangsrørets Anode og Tonekontrollen (Pos. Nr. 14 og 16) er i Standard 505 K. ændret til henholdsvis 50 og 100 pF.

Endvidere er Stelforbindelsen til Kontakterne 6 og 10 paa Tonekontrollen fjernet, og mellem disse Kontakter og Anoden af UAF 41₂ er indskudt en Modstand paa 100 K Ω , hvorved der i Forbindelse med ovennævnte Blokke opnaas en passende Modkobling for de høje Frekvenser. Anodespændingen til UM 4 er af Hensyn til Ustabilitet tilsluttet efter Filtermodstanden (Pos. Nr. 17).

Øvrige Data er i det væsentlige som Standard 413 K.



Ved Kondensatorer.
Jntet Tegn: 2000 = Prvsp
~ : 2000 n
Modstande uden Angivelse = 0,5 W.

