

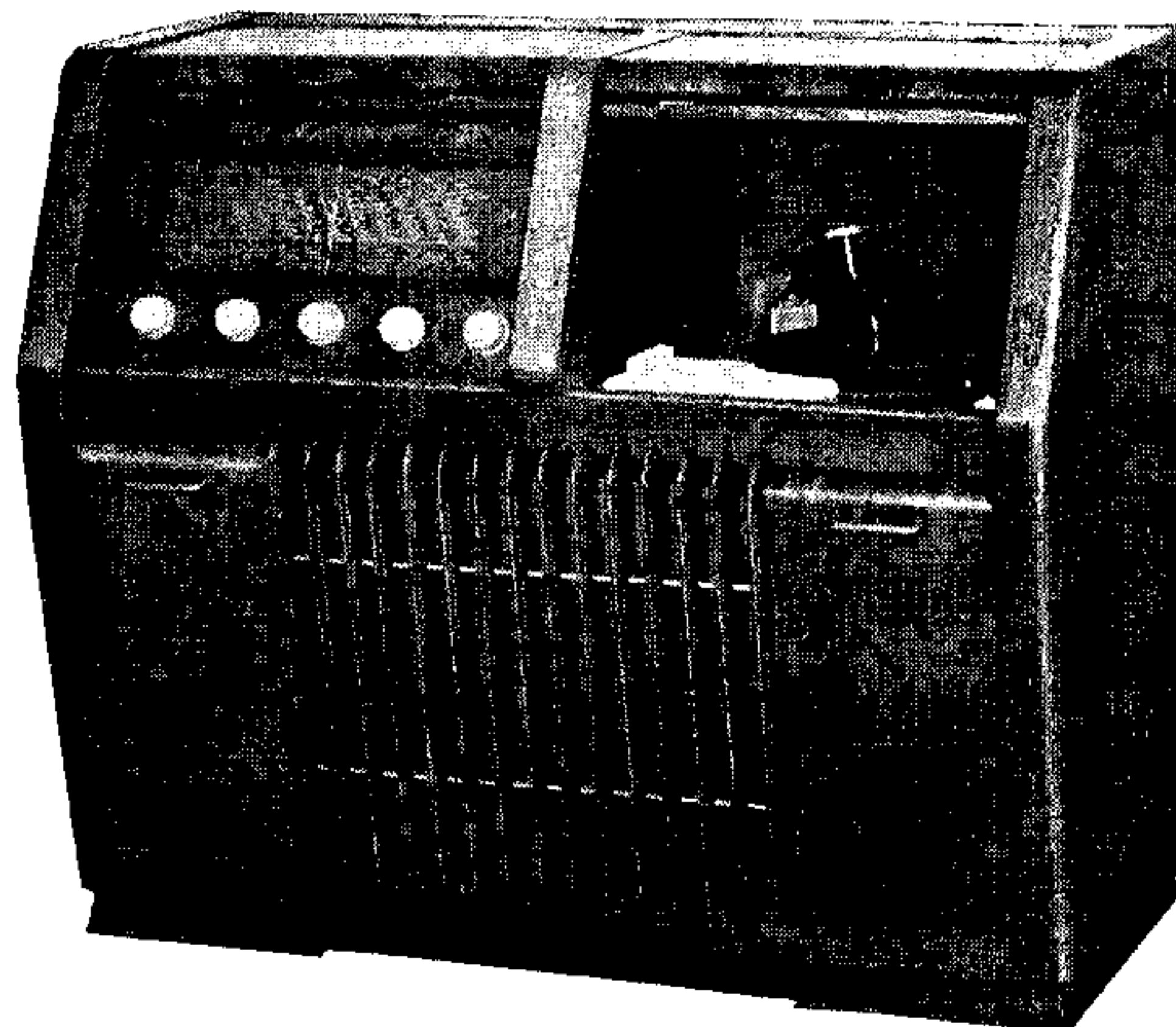
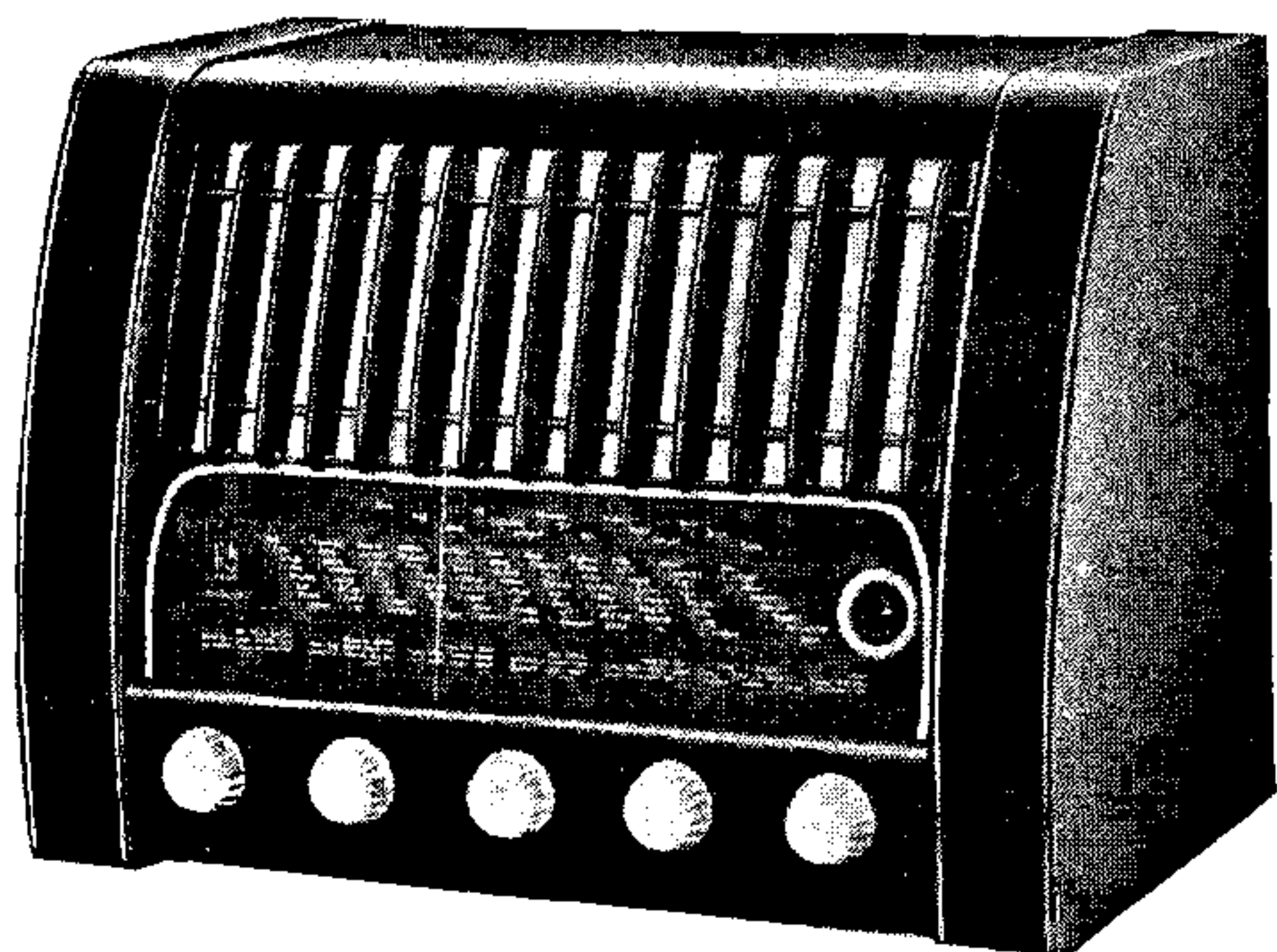
Denne Serviceanvisning, der
den **30 JULI 1952** er udlånt
tilhører Bang & Olufsen A/S, Struer, og maa ikke
afhændes, udlånes eller kopieres uden Firmaets ud-
trykkelige, skriftlige Tilladelse.

Firma O.Z. Radio
til
Østergrave 30
Randers.

B&O Serviceanvisning

for

STANDARD 507 K. OG RG.



Bølgeområder: KB I 16,7–51 m. KB II 75–219 m. MB 210–580 m.
LB 1000–2140 m.

Elektrolyt: $3 \times 32 \mu\text{F.}/350 \text{ V.}$

Filterdrossel: J. S., Type 10 Hx Nr. 839, 150Ω .

Følsomhed: Se Trimmeanvisning.

Forbrug: Kabinet: 39 Watt. RG.: $39+33+13$ Watt. RG. m. Beocord:
 $39+75/108+13$ Watt.

Gr.-Værk: B&O, Type G 505, eller Skifter, Type G 505 A, eller Beo-
cord Værk, Type 506 U, med Forstærker, Type 507 UF.

Højttalere: Kabinet: 1 Stk. Kino 120. RG.: 1 Stk. Kino 120 og 1 Stk.
Type H 5 med Træhorn.

MF.: 444 kHz.

Maal i mm: Kabinet: 530 bred, 365 høj, 290 dyb.
RG.: 945 bred, 835 høj, 470 dyb.

Netdrossel: Kabinet: Type 101. RG. m. Beocord: Type 125.

Netspændingsomskifter: Oktalfatning for Isætning af forskellige Sokler.
Se Diagrammet.

Pick-up: B&O Micro Magnet, Lavohm.

Potentiometer: Vitrohm, P 56, $1 \text{ M}\Omega$, Tegn. Nr. 854 L 143.

Rørbestykning: 1-UCH 21, 1-UBF 80, 1-UAF 42 og 1-UBL 21.

Selénensretter: Type S 35 D 8 K.

Skalalampe: 2 Stk. 18 V. – 0,1 A. Pinol.

Tonekontrol: Bas: Omskifter M.E.C., Tegn. Nr. 854 H 138.

Diskant: Omskifter M.E.C., Tegn. Nr. 854 H 137.

Udgangseffekt: Ca. 2,5 Watt ved 10% Forvrængning og ca. 4 Watt max.
v. t. = 400 Hz.

Udgangstransformator: J. S., Type 16 H Nr. 1121.

Vægt: Kabinet: 16 kg. Rg.: 60 kg.

INDHOLD:

Side	
1	Hoveddata — Indhold
2	Diagram
3	Placeringsstegning
4	Skemaer
5	Rørsokler — Skalatræk
6	Beskrivelse
7	Monteringsdiagrammer for Rg.
8	Notater

MF.: 444 kHz.

Følsomhed for MF.: G_1 UBF 80, 5 mV. G_1 , UCH 21, 60 μ V.

Baandbredde: 6 og 10,5 kHz. Omskiftningen sker i Diskantkontrollen.

Viserindstilling: Ved helt inddrejet Kondensator skal Viseren staa ud for det sidste 7 Tal i 577 m i Feltet Kamar paa Mellembølger.

**Selvinduktion (u. Jernkerne)
og Modstand i Spoler:**

Tegn. Nr.	Om- raade	L P S	R P S
972 H 12	MF Filter	1,91 mH	27 Ω
996 H 10	KB I Ant.	15 μ H 1 -	2 -
996 H 11	KB I Osc.	1 μ H 0,9 -	—
996 H 12	KB II Ant.	184 μ H 12,6 -	7 - 0,65 -
996 H 14	KB II Osc.	3,3 μ H 10,8 -	0,75 - 0,5 -
972 H 4	MB Ant.	1,6 mH 137 μ H	68 - 2,3 -
996 H 15	MB Osc.	85 μ H 15 -	3,2 - 1,0 -
996 H 16	LB Ant.	130 - 13 -	7,0 - 0,7 -
996 H 17	LB Osc.	340 - 12 -	6,2 - 2,0 -

Oscillatorstrøm og -spænding:

Om- raade	μ A.	Volt
KB I	128	6
KB II	192	9
MB	170	8
LB	192	9

Trimmeanvisning:

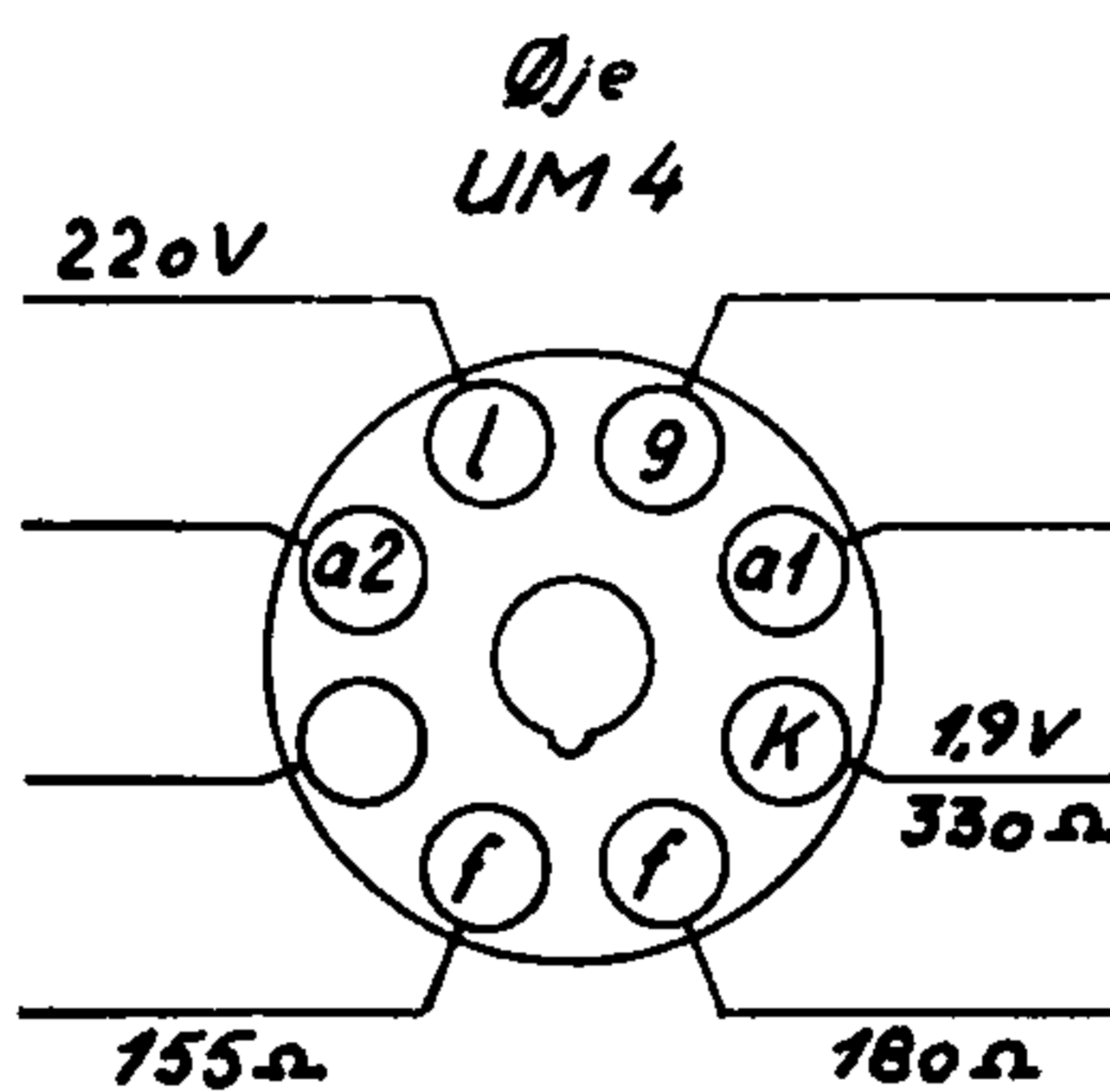
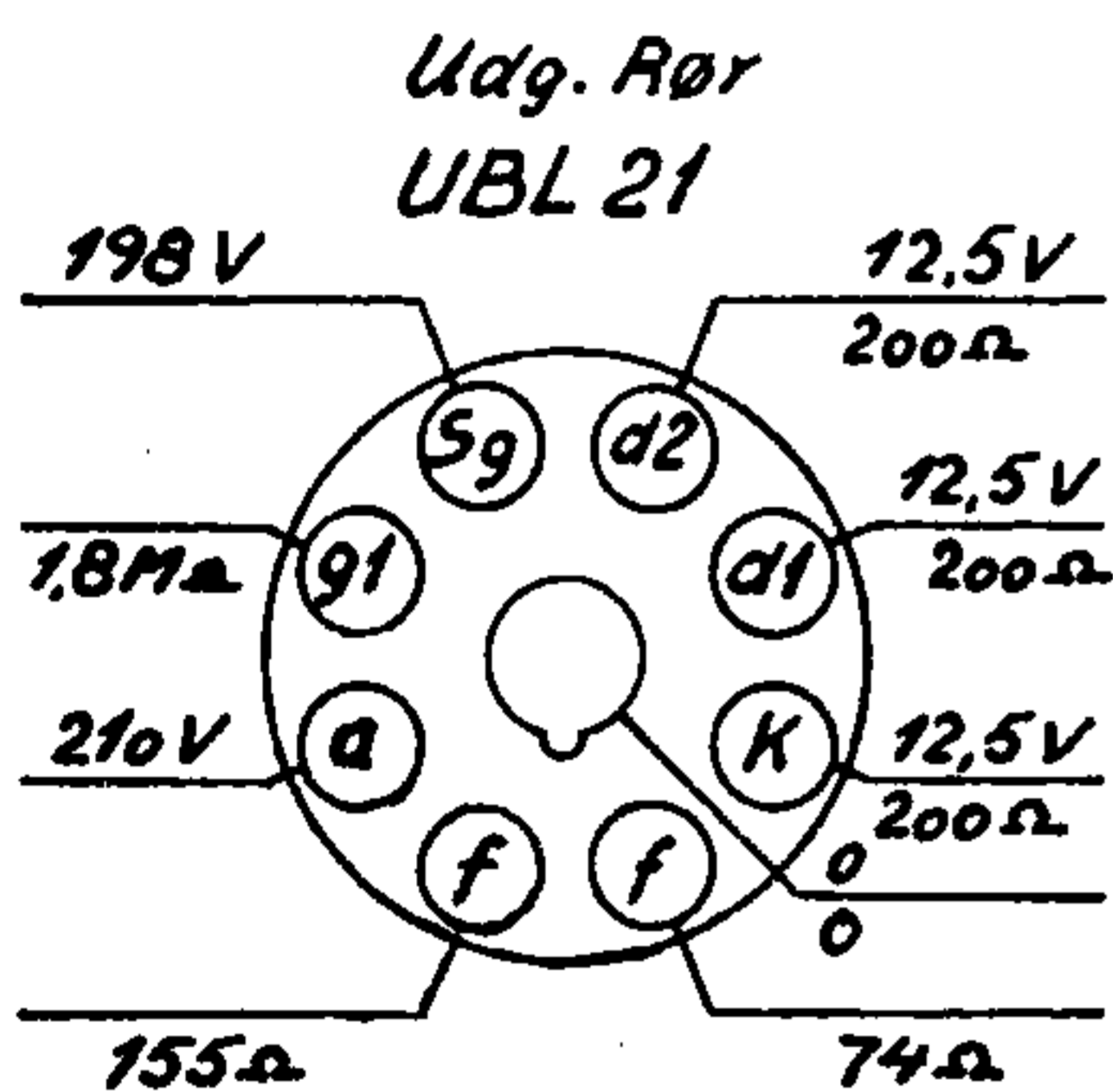
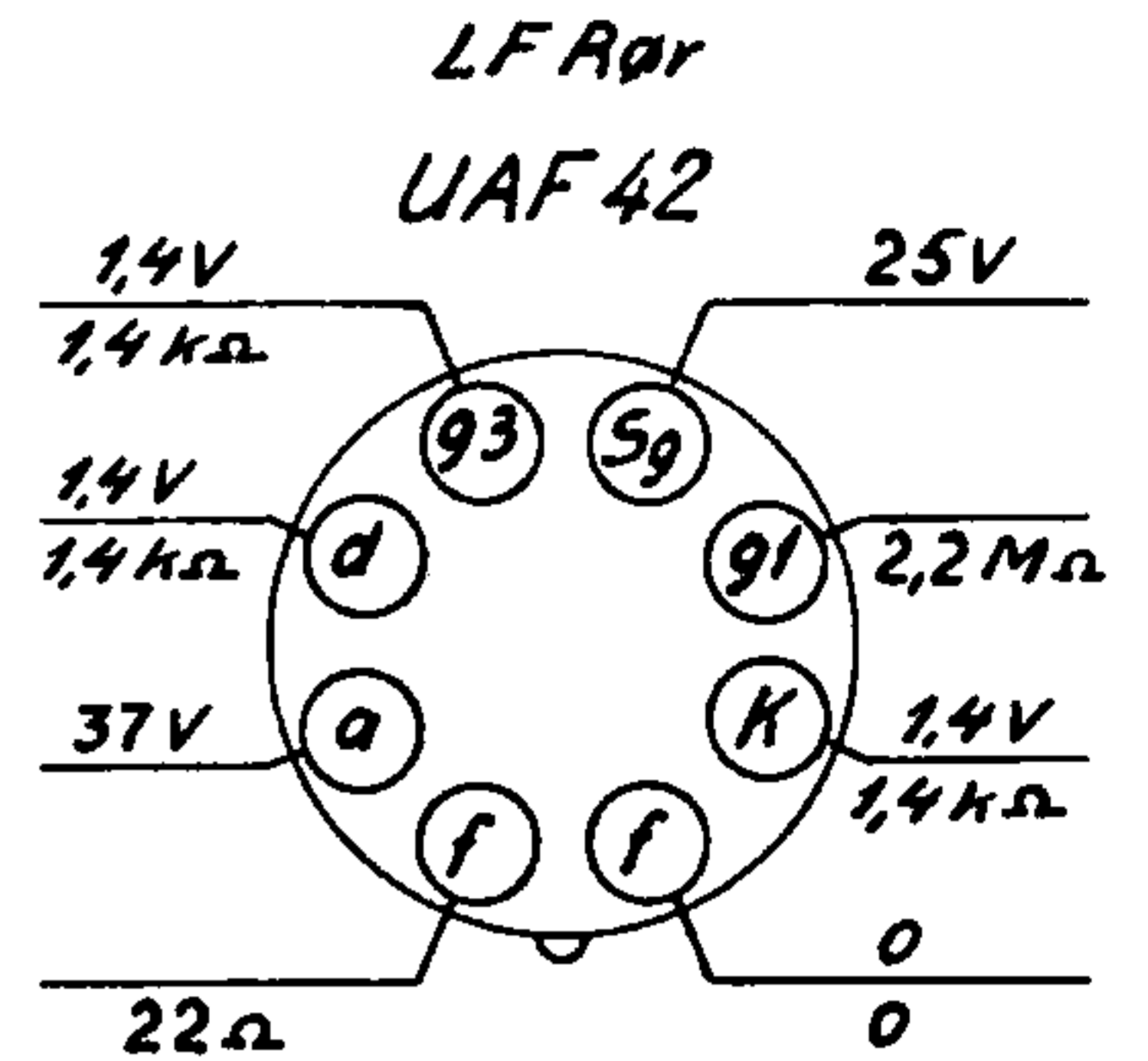
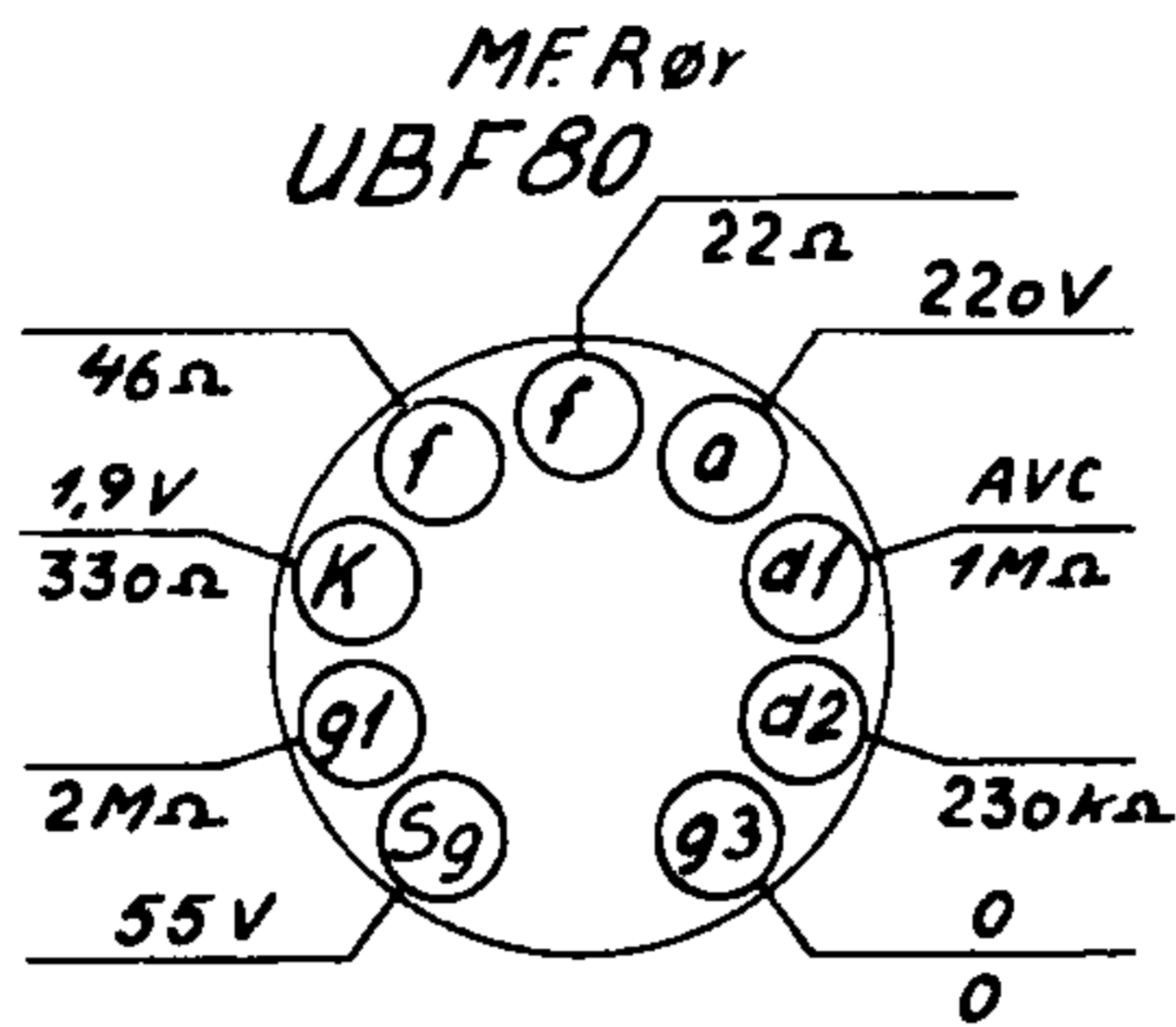
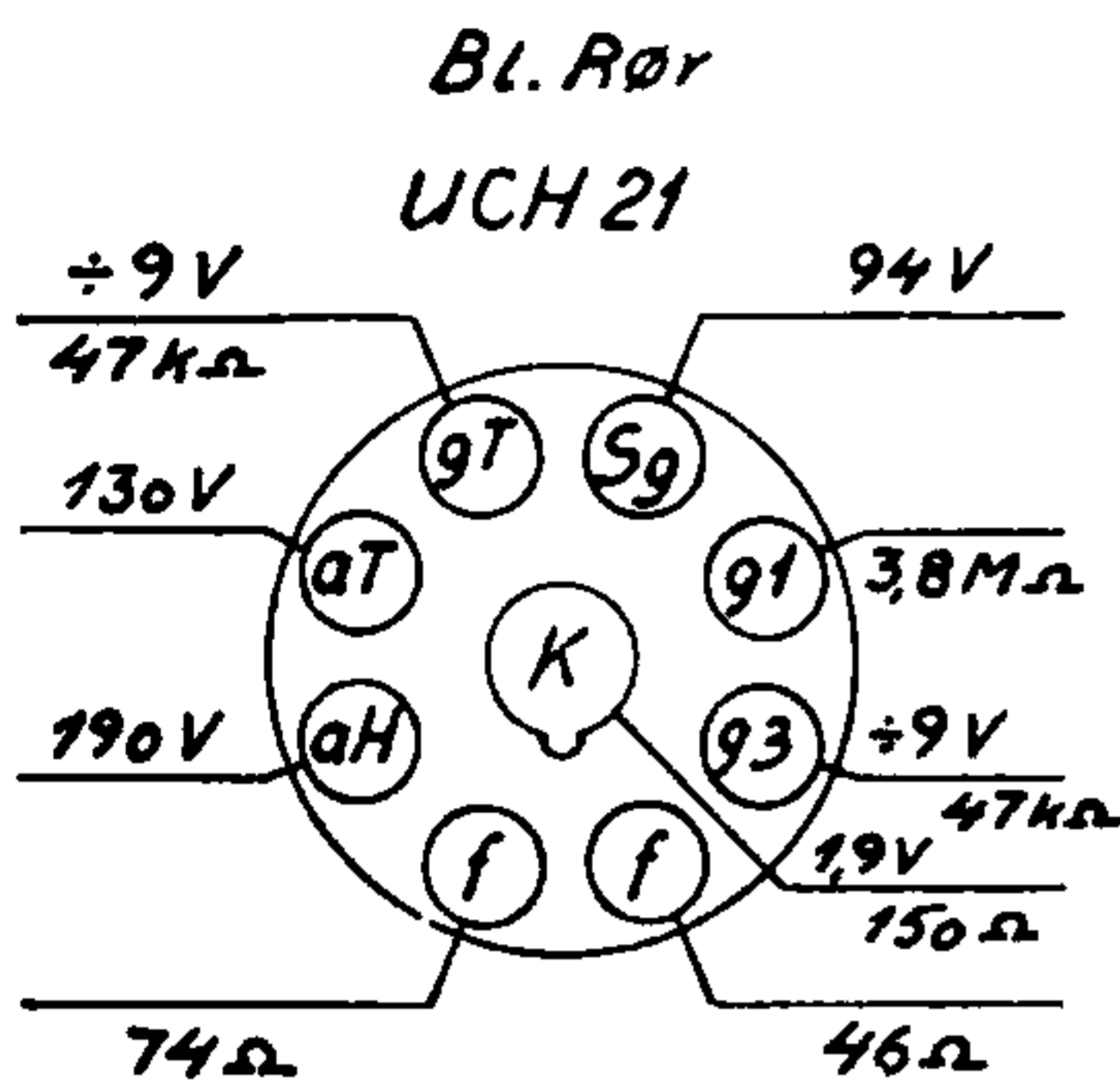
Omraade	Trimme- punkter		Følsom- hed
	Frekvens	Bølgel.	
KB I	7,2 MHz	41,67 m	50 μ V.
	15,3 -	19,61 -	40 -
KB II	1484 kHz	202 m	12 -
	3,75 MHz	80 -	40 -
MB	656 kHz	457 m	10 -
	1331 -	225 -	18 -
LB	173 kHz	1734 m	35 -
	272 -	1103 -	35 -

LF-Følsomhed:

	Anode LF Rør	Gitter LF Rør
50 mW.	800 mV.	20 mV.
0,5 W.	2,5 V.	70 mV.

Maalt ved 400 Hz.

Netspænding 220 V.∞	Intet Antennesignal	Omskifter i MB Stilling	Vol. Kontrol paa min.	Rørsokler, Spænding Modstand til Stel
Alle Spændinger maalt med Rørvoltmeter				



Spænding efter Ventil: 240 V.

Anodestøm for UBL 21: 50 mA.

AVC Spænding over 0,1 μF., Pos. Nr. 29:
÷ 7,5 V. ved et Antennesignal paa 5 mV.
v. 1 MHz.

NB. Angaaende Oktalproppen, mærket »Højohm« (Tegn. Nr. 994 H 5 paa Diagrammet), fandtes Modstanden paa 15 KΩ mellem Ben 2 og 4 ikke i de først udsendte Modtagere. Uden denne Modstand er Forstærkningen paa Grammofon for stor, naar der anvendes almindelig Magnet Pick-up af Højohms Type.

Fejltips.

Det har i flere Tilfælde vist sig, at Afstemningsblokkene paa 200 pF, mærket SCR, i Mellemfrekvenstransformatorerne kan svigte periodisk, hvorved Modtageren bliver svag. Modulationsblokken, Pos. Nr. 94, fandtes ikke i de først udsendte Modtagere, hvilket kan give Anledning til Modulationsbrum.

Netspænding 150 V. =

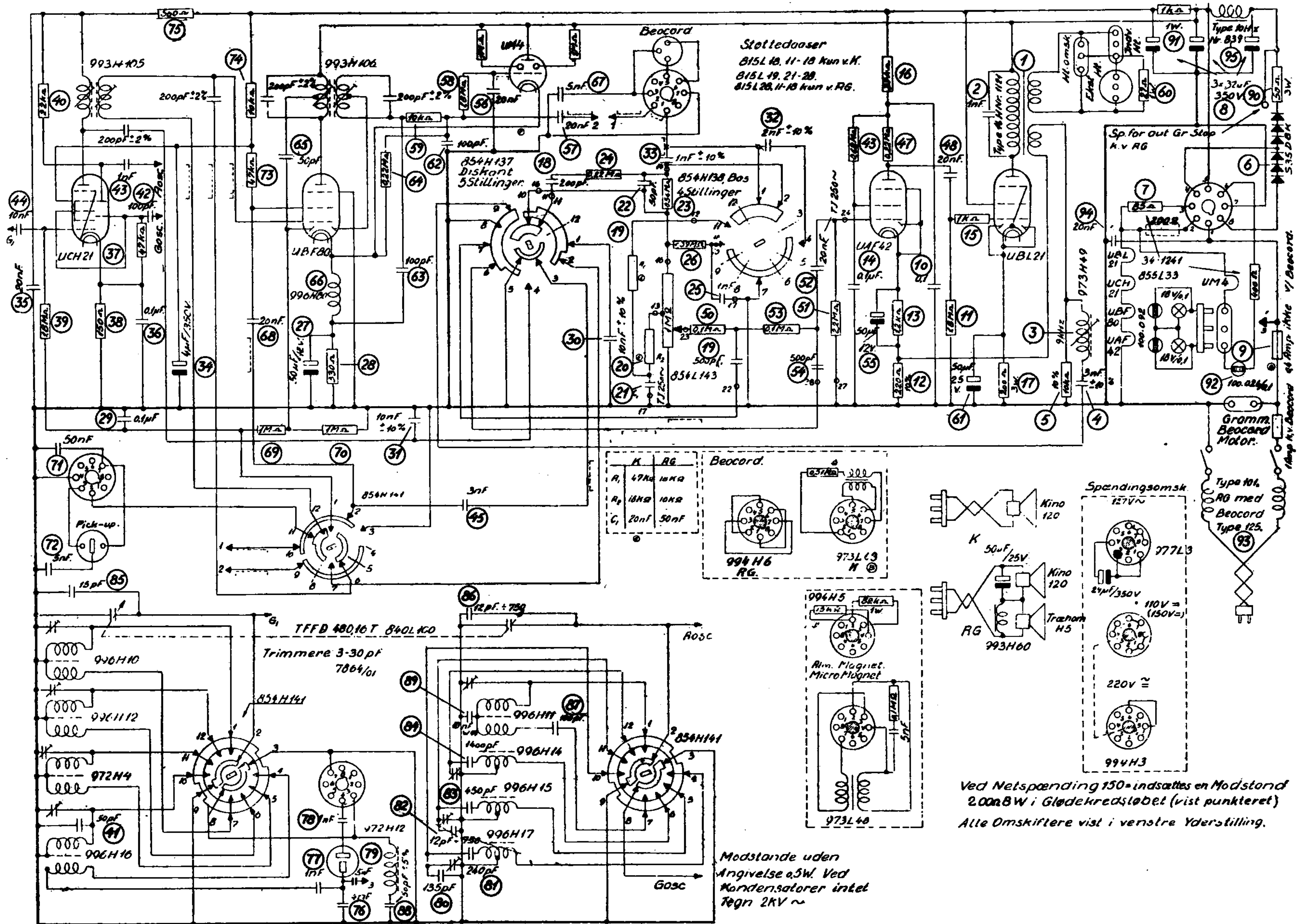
Ved Indskydning af den paa Diagrammet markerede Modstand paa 200 Ω 4 Watt ved Fatningen for Spændingsomskifteren kan Modtageren anvendes paa 150 V. =.

Omskifterproppen 110 V. = skal anvendes og mærkes da 150 V. =.

Støttedaaser.

I Modtageren findes to af disse med Tegn. Nr. 815 L 18 og 815 L 19 i Type K, og Tegn. Nr. 815 L 28 og 815 L 19 i Type Rg.

DIAGRAM



	K	RG
R ₁	47kΩ	10kΩ
R ₂	18kΩ	10kΩ
C ₁	20nF	50nF

Ved Netspænding 150V indsættes en Modstand 200Ω i Glødekredsløbet (vist punkteret)
 Alle Omskifttere vist i venstre Yderstilling.

Modstande uden Angivelse 0,5W Ved Kondensatorer intet tegn 2kV ~

