

STANDARD BATTERI 41

Tekniske Data.

Bølgeomraader.

Korte Bølger: 17,5—51 m.
 eller F-Bølger: 61—198 m.
 Mellem Bølger: 185—580 m.
 Lange Bølger: 670—2000 m.

Rørbestykning.

DK 1 Oktode, Blandingsrør.
 DF 1 HF-Pentode-MF-Forstærkerør.
 DAC 1 Diode-Triode, Detektor og LF-Forstærkerør.
 DL 1 Udgangspentode.

Højtaler.

Orkester m/Transformator..
 Svingspoleimpedans 5 Ω.

Udgangstransformator.

18000 Ω.

MF.: 450 kHz.

Haandtag.

- 1) Tonekontrol-Volumenkontrol.
- 2) Afbryder, Bølgeomskifter, Skalalys.
- 3) Skala.

Skalalamper.

2 Stk., 3,5 Volt, 0,1 Amp. Dværgpærer.

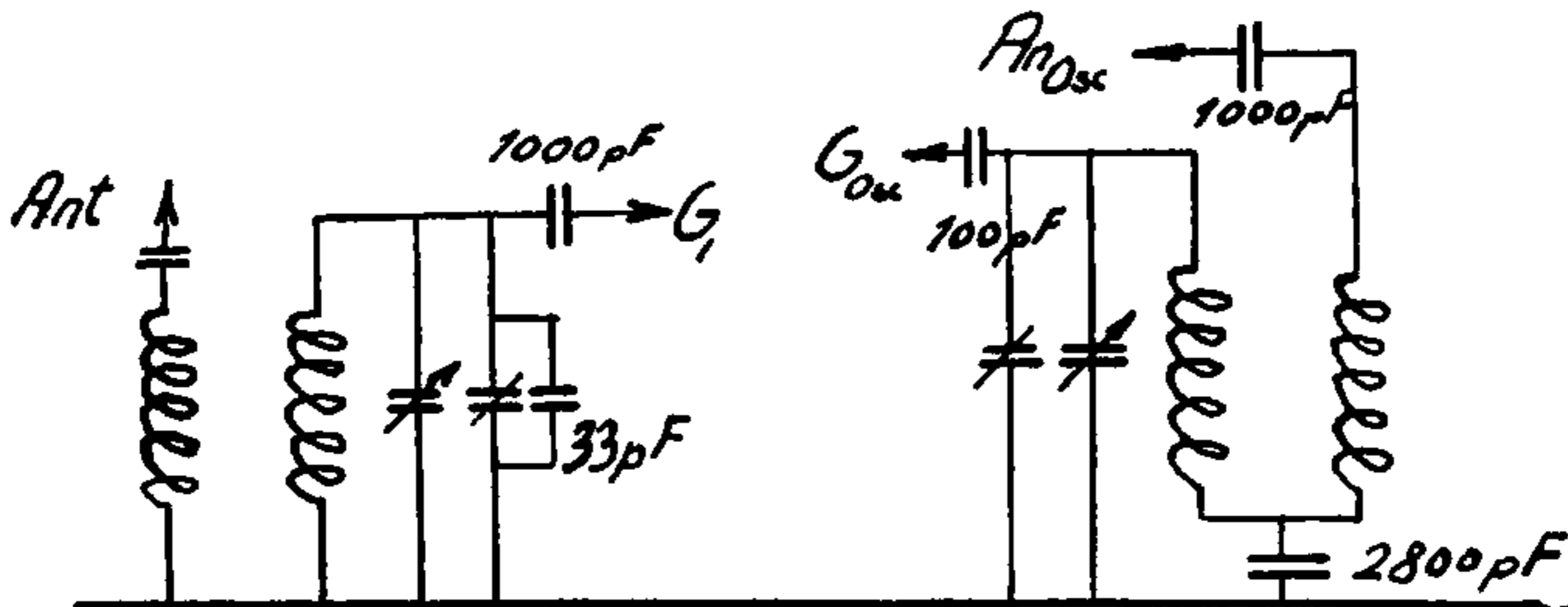
Net-Effektforbrug

1,1—1,2 Watt.

Beskrivelse

Standard Batteri 41 er en forbedret Udgave af Standard Batteri 40. Kabinettet er lysere, brunmeleret med gyldne Rammer. Blandings- og MF-Rør er anti-mikrofonisk ophængt. Batterierne er lettere at anbringe, og Mellemlfrekvensen er ændret til 450 kHz. Modtageren har 3 Bølgeomraader, hvoraf F-Bølge Omraadet for en Del Modtagere er erstattet med Korte Bølger.

Diagrammet for Montagen af Kortbølgespolerne er vist i hosstaaende Tegning.

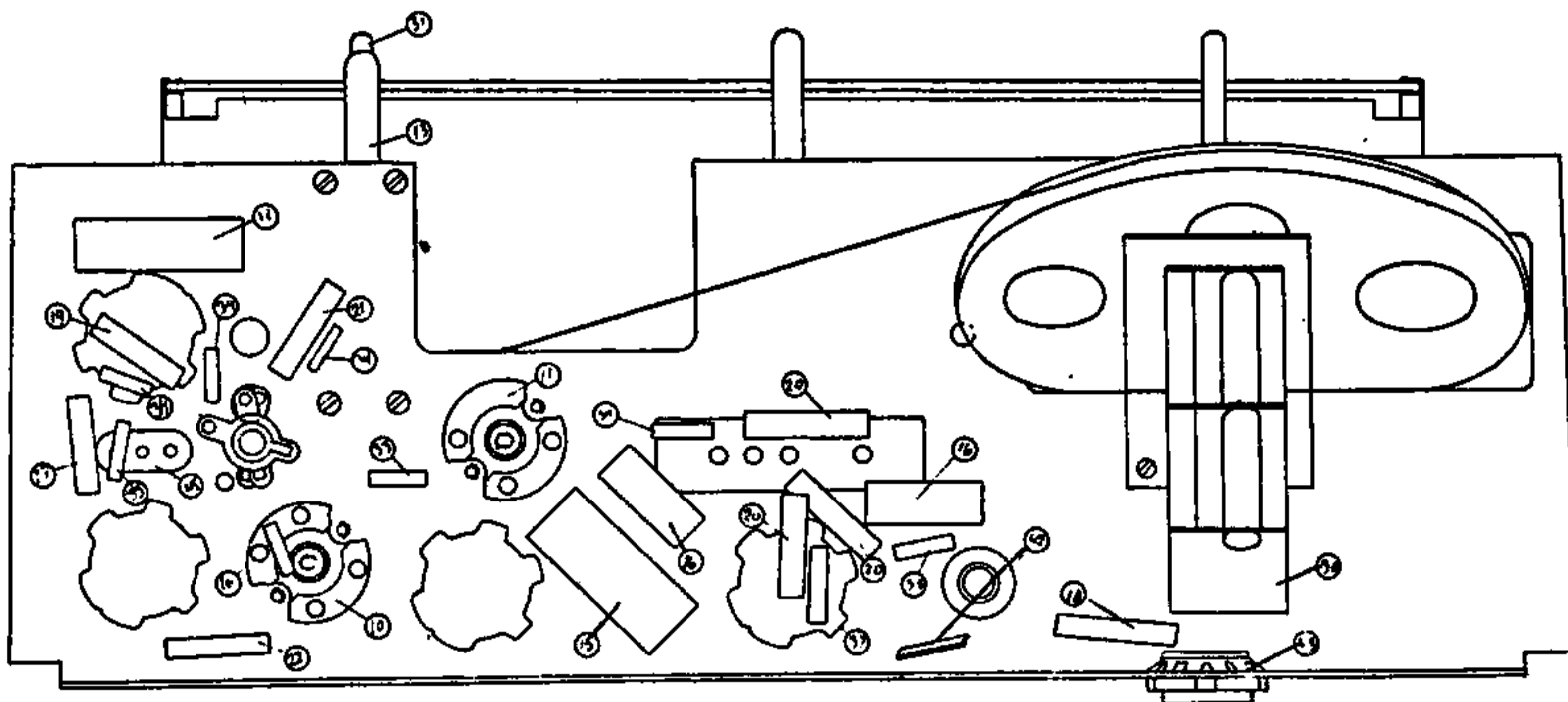


Service Data.

Angaaende Trimming og Justering af Modtageren henvises til Standard Batteri 40.

PLACERINGSTEGNINGER

MODTAGEREN SET NEDENFRA



MODTAGEREN SET BAGFRA

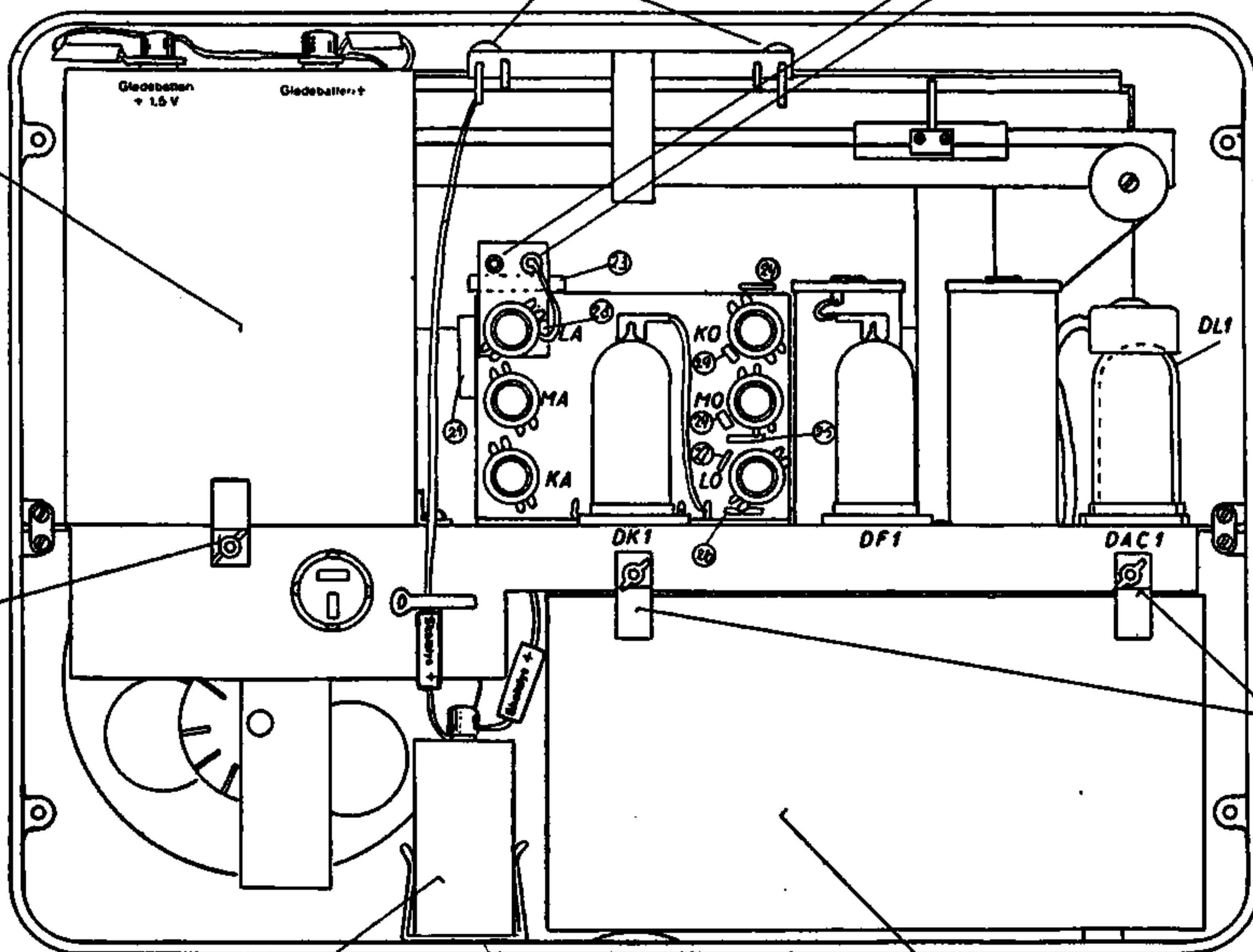
Skalalampen
3.5 V Lommelygtetype

Omskifter til
kraftig - svag Antenne

1.5 V Glødebatteri - Type Glare

Fastgørelsesvinkler

Fastgørelsesvinkler



4,5 V Skalalampebatteri - Type Polat

108 V Anodebatteri - Type Wisol

DIAGRAM FOR STANDARD BATTERY 41

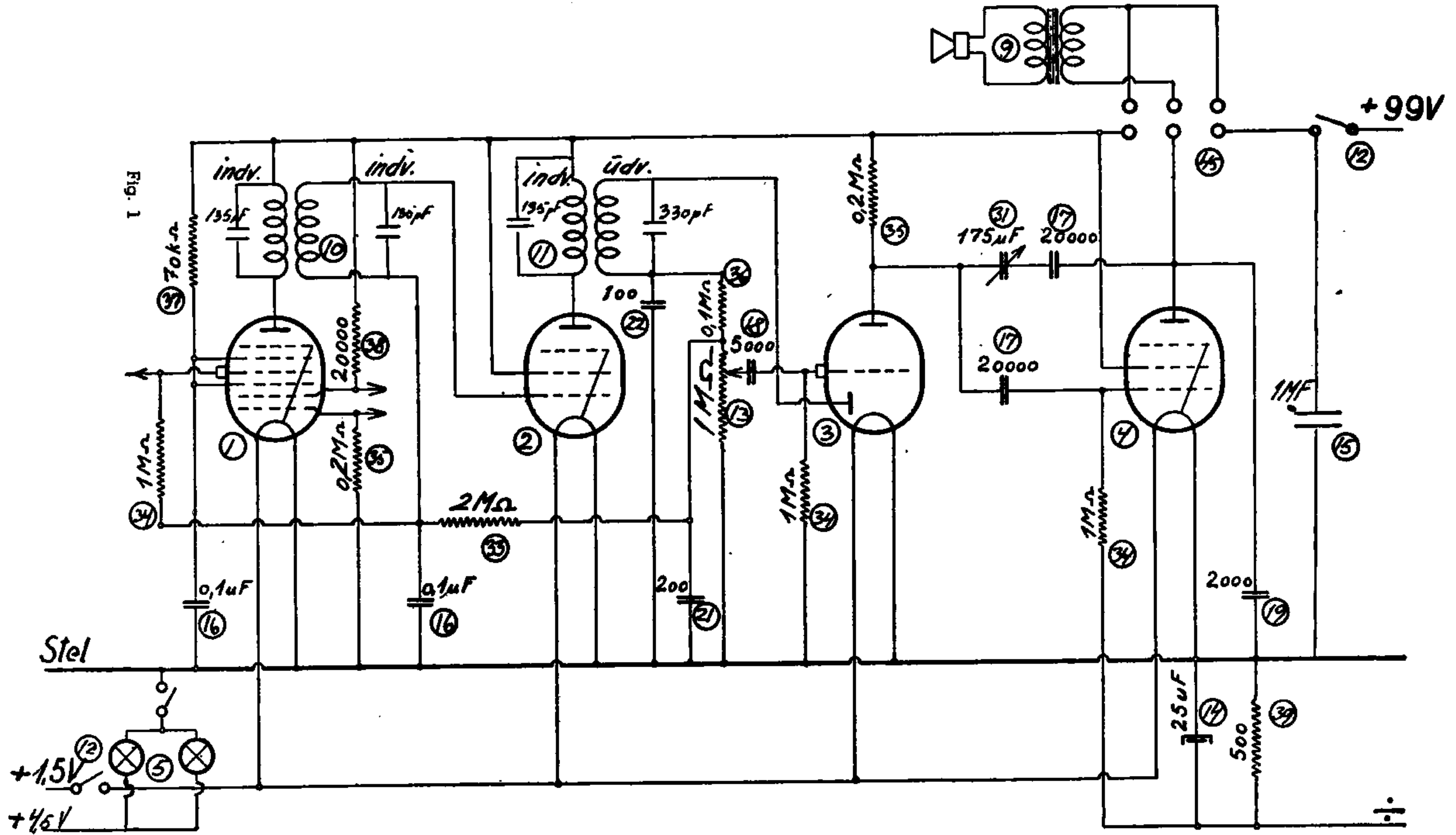


DIAGRAM FOR SPOLESYSTEM

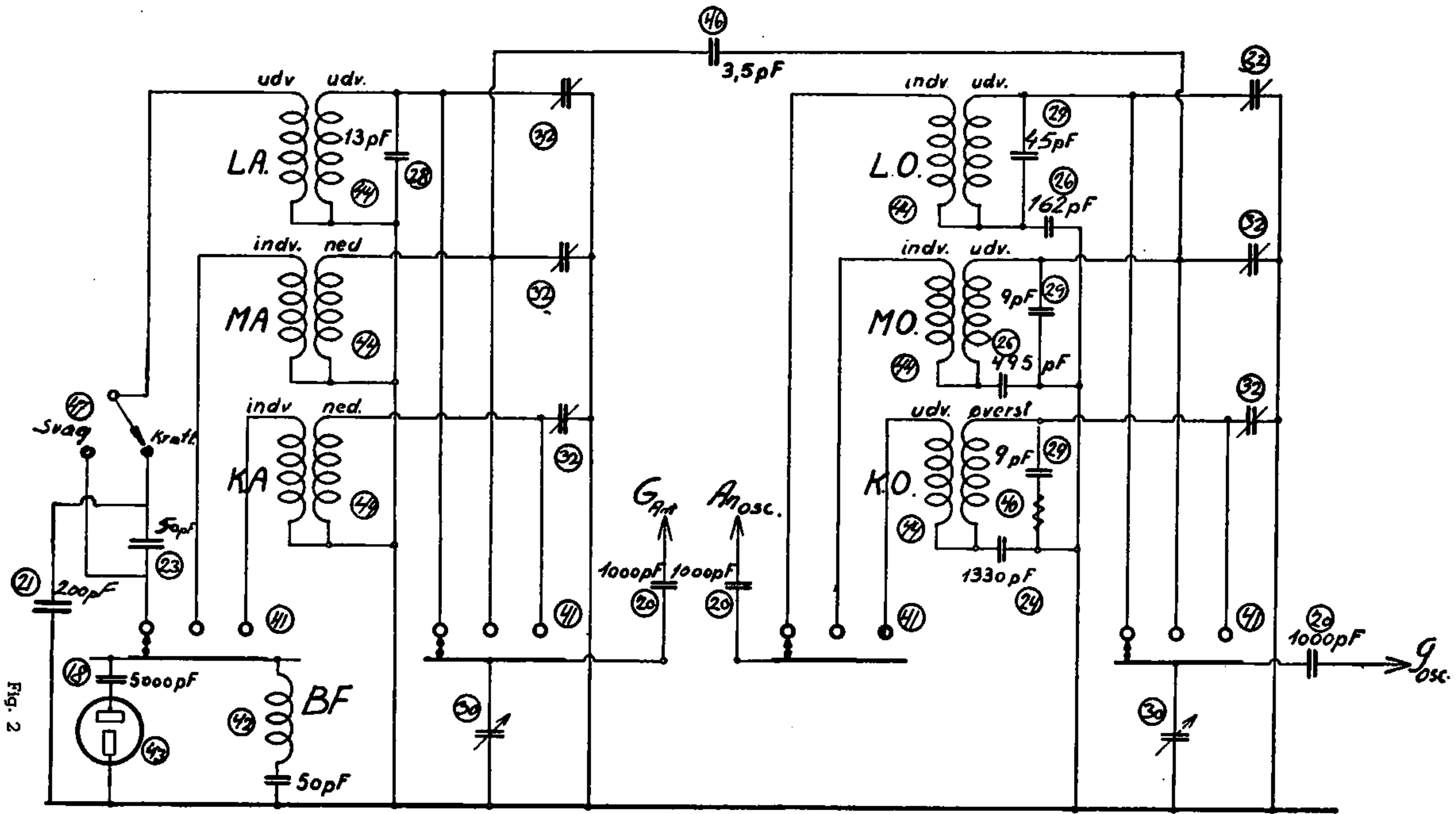


Fig. 2