

STRØM, SPÆNDINGS- OG MODSTANDSDIAGRAMMER

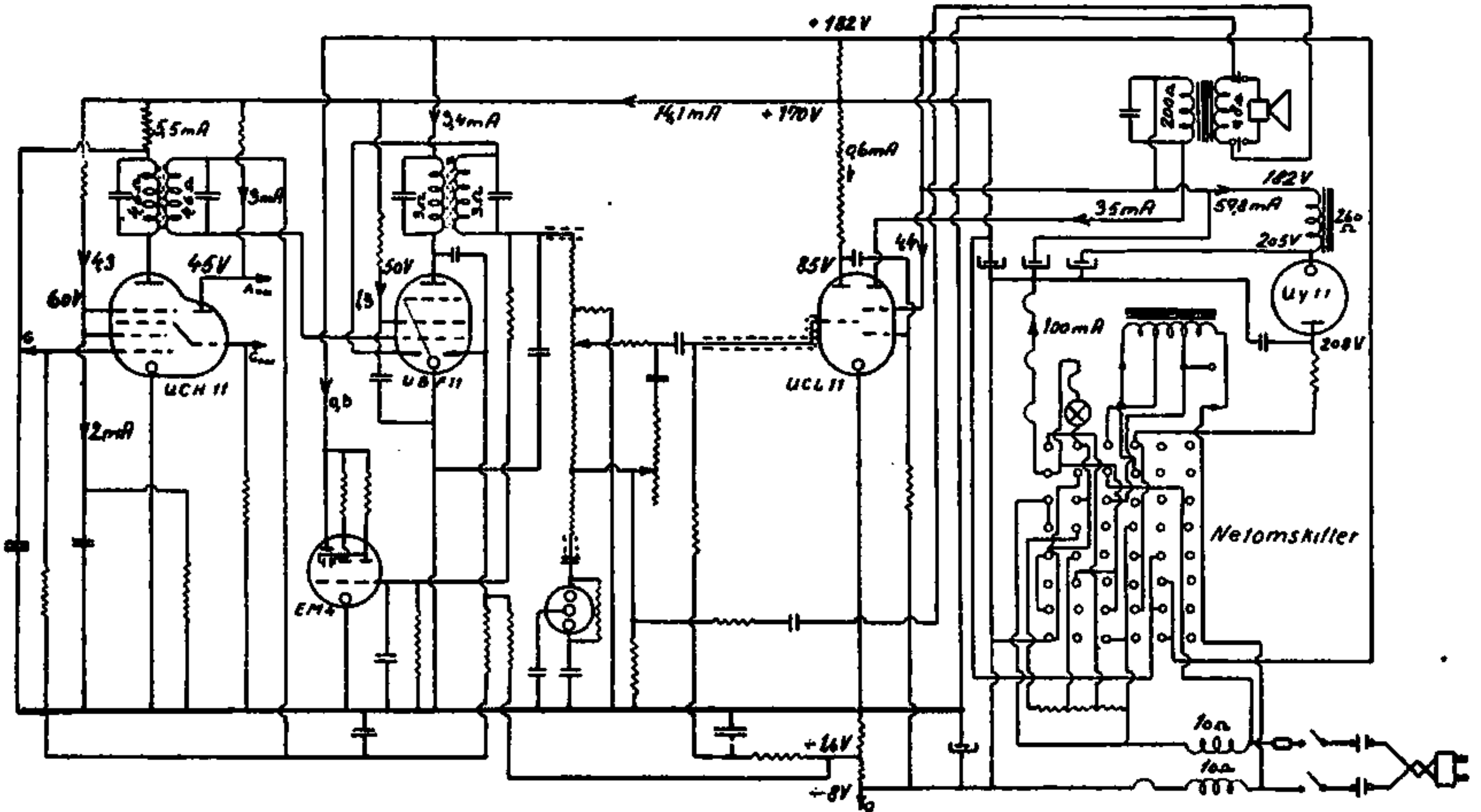


Fig. 5

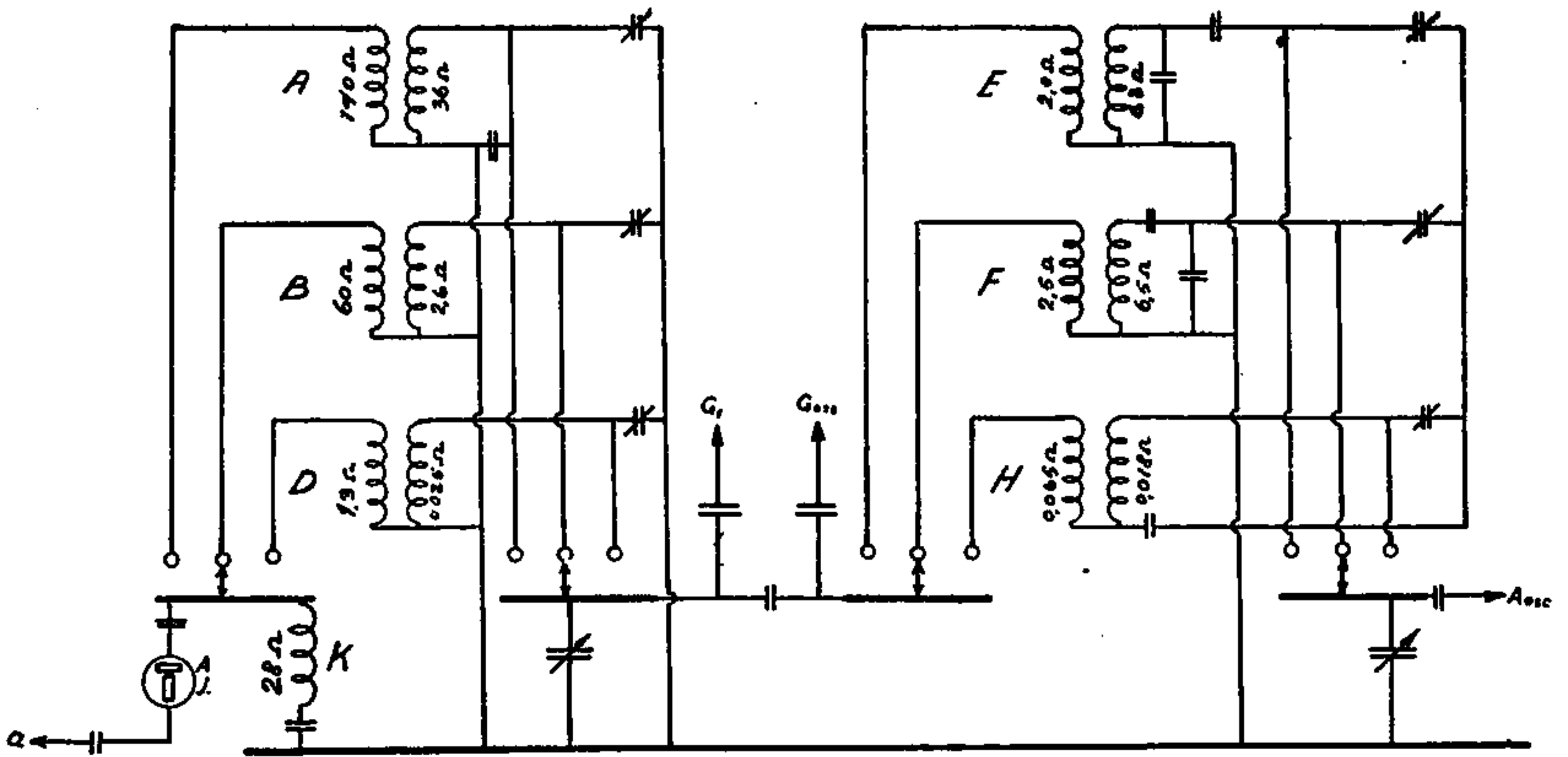
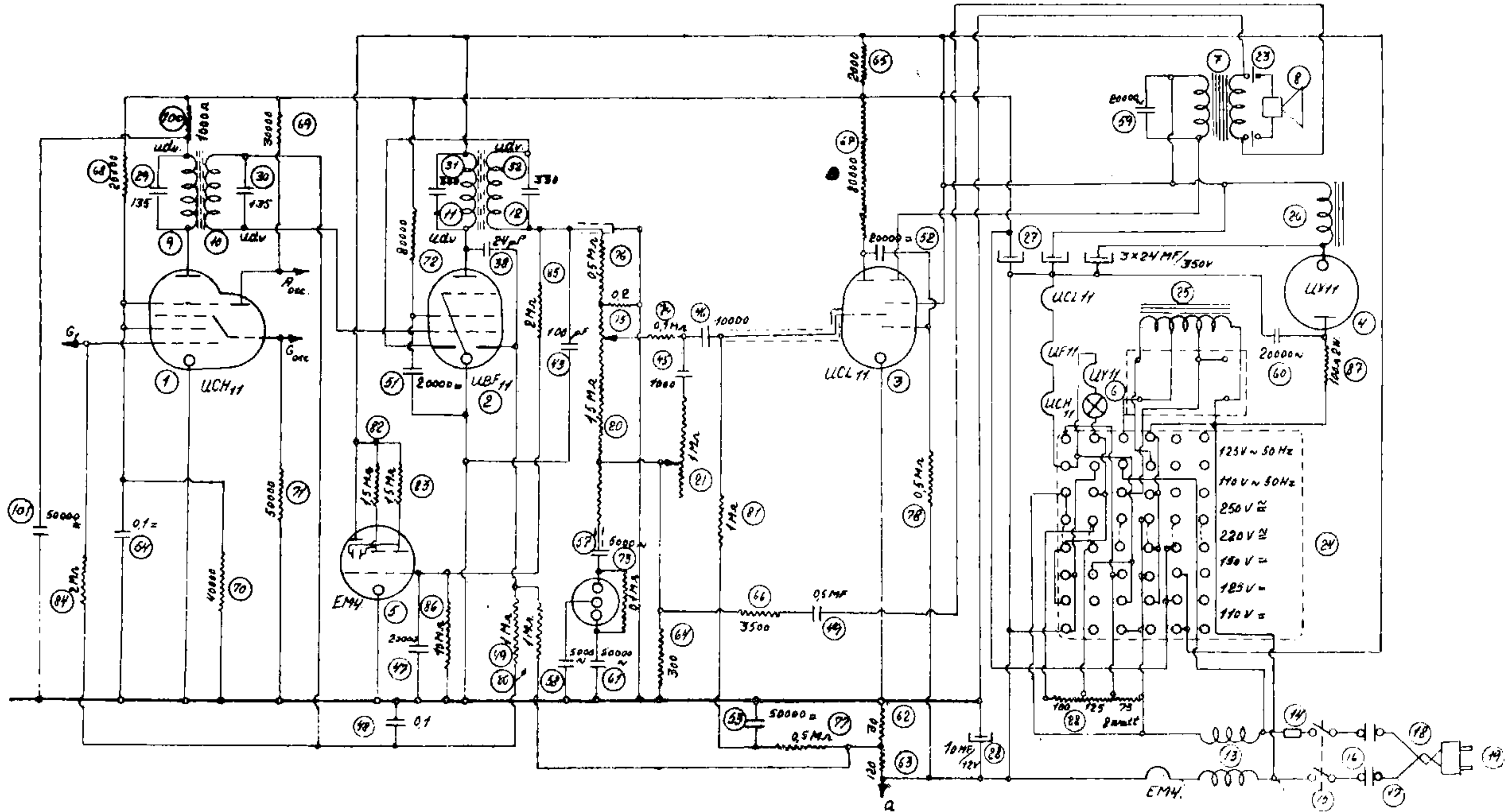


Fig. 6

Alle Maalinger er foretaget uden Signal paa Antennen. Spændingerne er maalt paa et 2,5 mA.-Instrument, Spændinger over 100 Volt i 250 V.-Omraadet, under 100 Volt i 100 V.-Omraadet.

DIAGRAM FOR STANDARD U. 41



SPOLESYSTEM FOR STANDARD U. 41

Ved Kondensatorer:
 Intet Tegn: 500 = Prøvesp.
 = : 2000 = "
 ~ : 2000Vn "

Alle Modstande er 0,5 watt
 hvor intet andet er angivet.

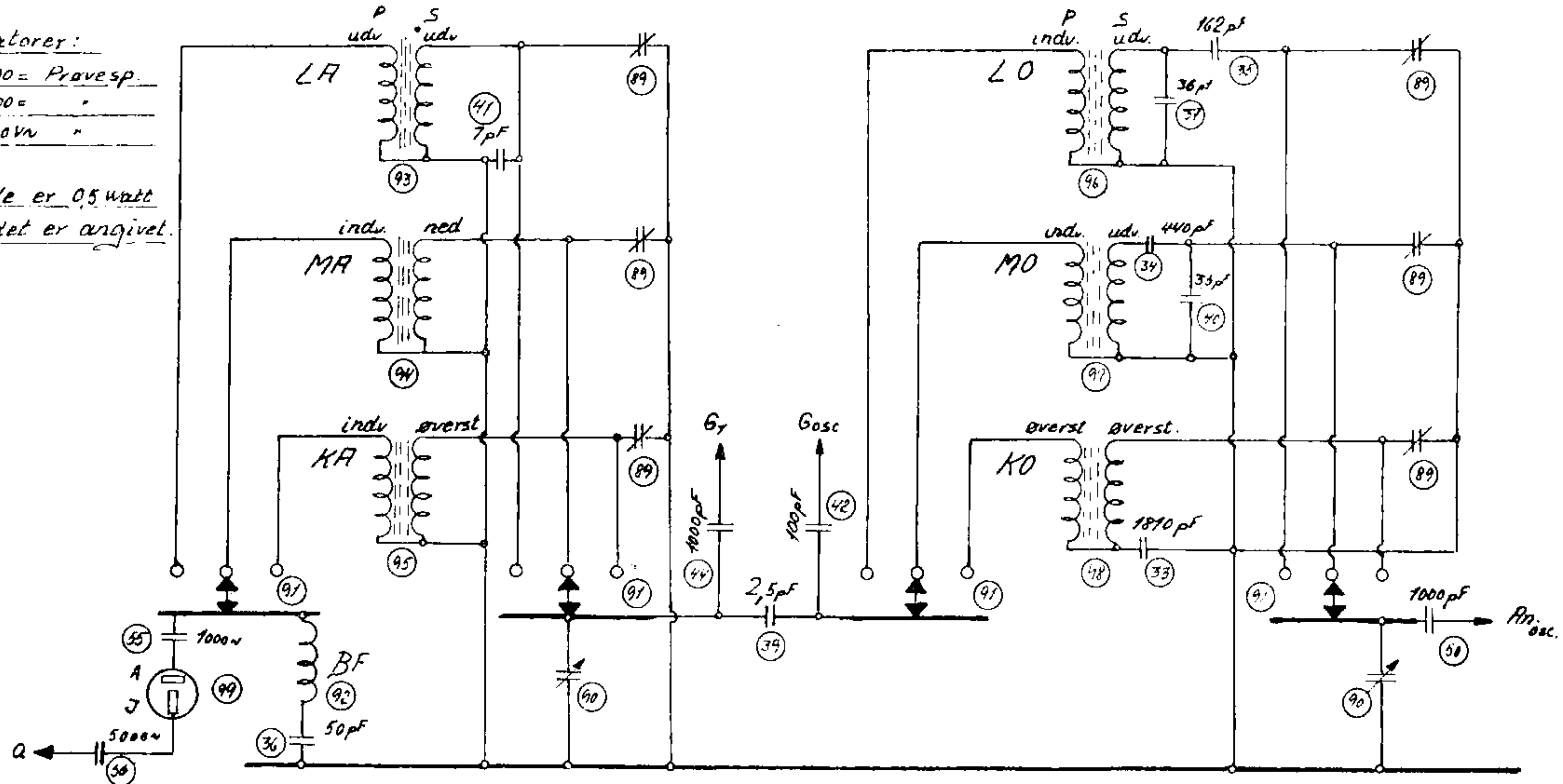


Fig. 2.

STANDARD U. 41

Tekniske Data.**Bølgeomraader.**

Korte Bølger: 15,5—51 m.
 Mellem Bølger: 183—580 m.
 Lange Bølger: 680—2000 m.

Skalalampe.

60 V., 0,1 Amp. mrkt.: St. d. L. 40, SU. 41, B 41

Rørbestykning.

MF.: 450 kHz.

UCH 11 Hexode-Triode-Oscillator og Blandingsrør.
 UBF 11 Pentode Duo-Diode, MF-Forstærkerør, Detektor.
 UCL 11 Triode Pentode, LF-Forstærkerør, Udgangsrør.
 UY 11 Ensretterør.
 EM 4 Afstemningsindikator.

Haandtag.

1a) Klangfarvekontrol. 1b) Volumenkontrol. 2) Bølgeomskifter og Netafbrydertræk.
 3) Skaladrev.

Netspænding.

Omskiftning fra 110—250 V. ∞ . Ved 110 og 125 V. ∞ benyttes Autotransformator mrkt.: Autotransformator for Standard U. 41, Master 40 og Standard de Luxe 40.

Højttaler.

Standard U. 41 Orkester.
 Svingspoleimpedans 5 Ω

Udganstransformator.

3500 Ω

Net-Effektforbrug.

Ca. 35 Watt v. 220 Volt.

Beskrivelse af B & O Standard U. 41.

En 4 $\frac{1}{2}$ Rørs Super med stor Følsomhed og lille Strømforbrug, Volumenkontrol med fysiologisk Kompensering, Modkobling fra Udgangstransformatorens Sekundær. Stor Grammo-fonforstærkning (for magnetisk Pick-up). Monteret i brunmeleret Bakelitekabinet med gyldne Rammer.

CHASSISET SET BAGFRA

PLACERINGSSTEGNINGER

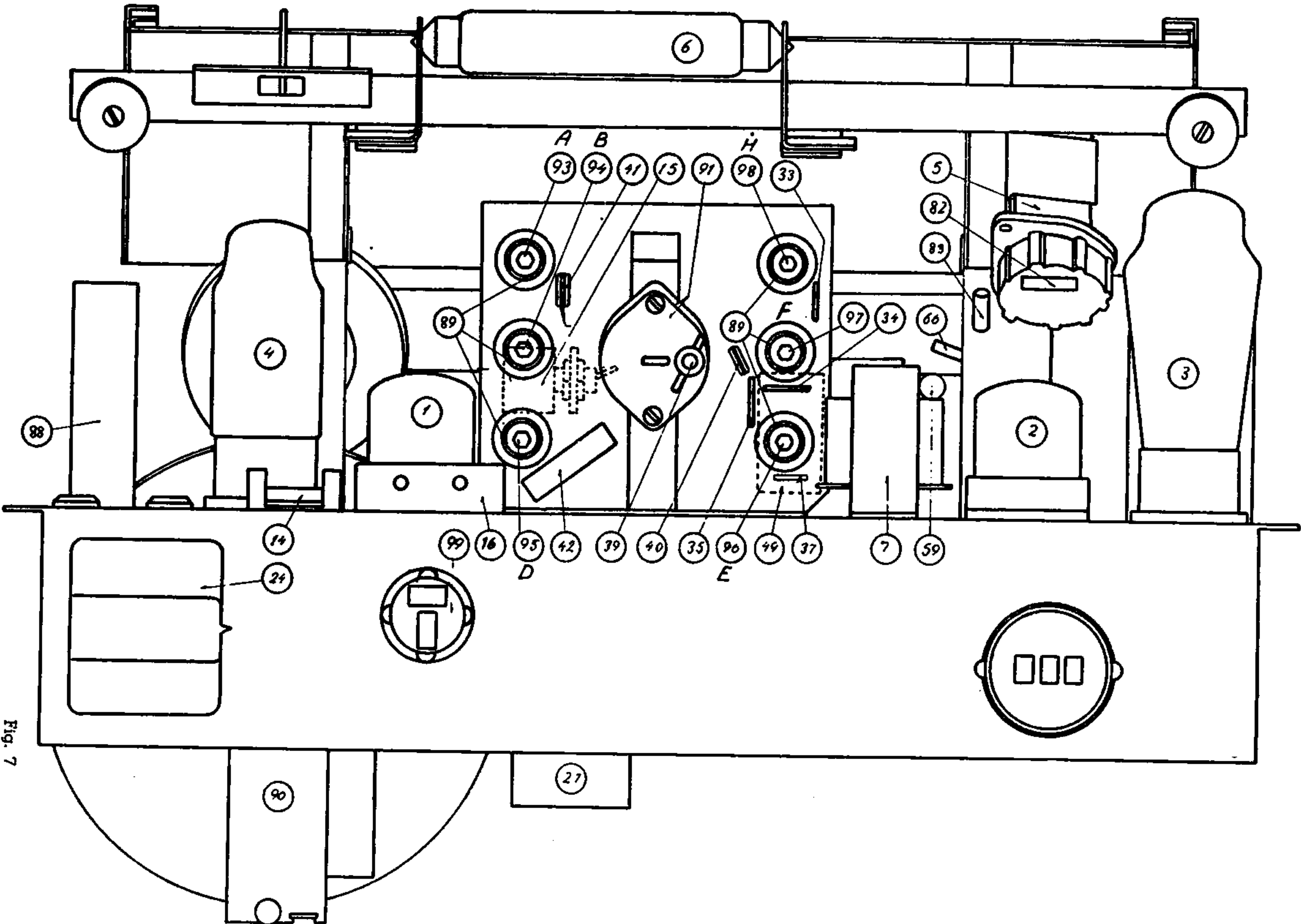
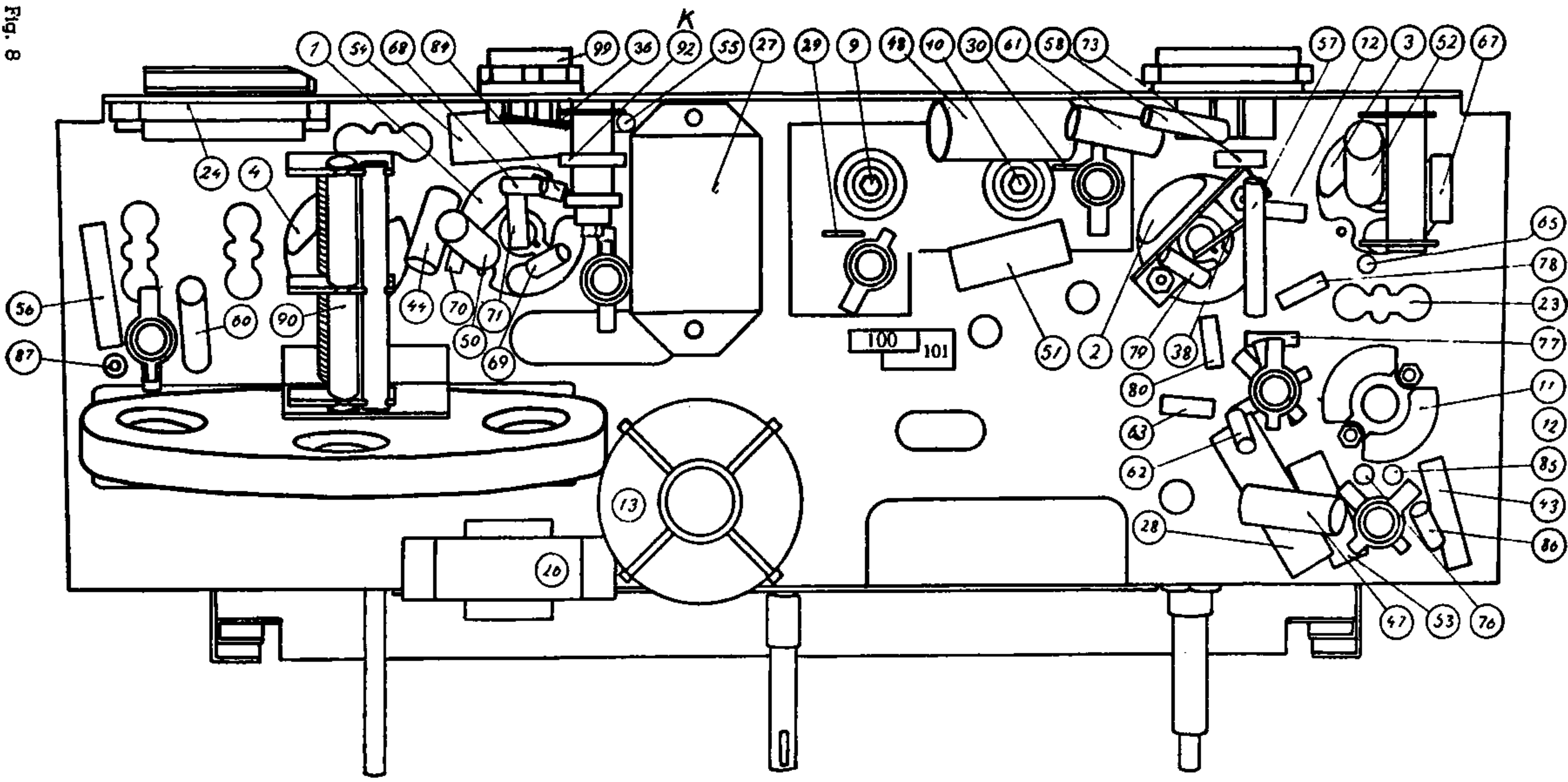


Fig. 7

CHASSISET SET NEDENFRA

Fig. 8

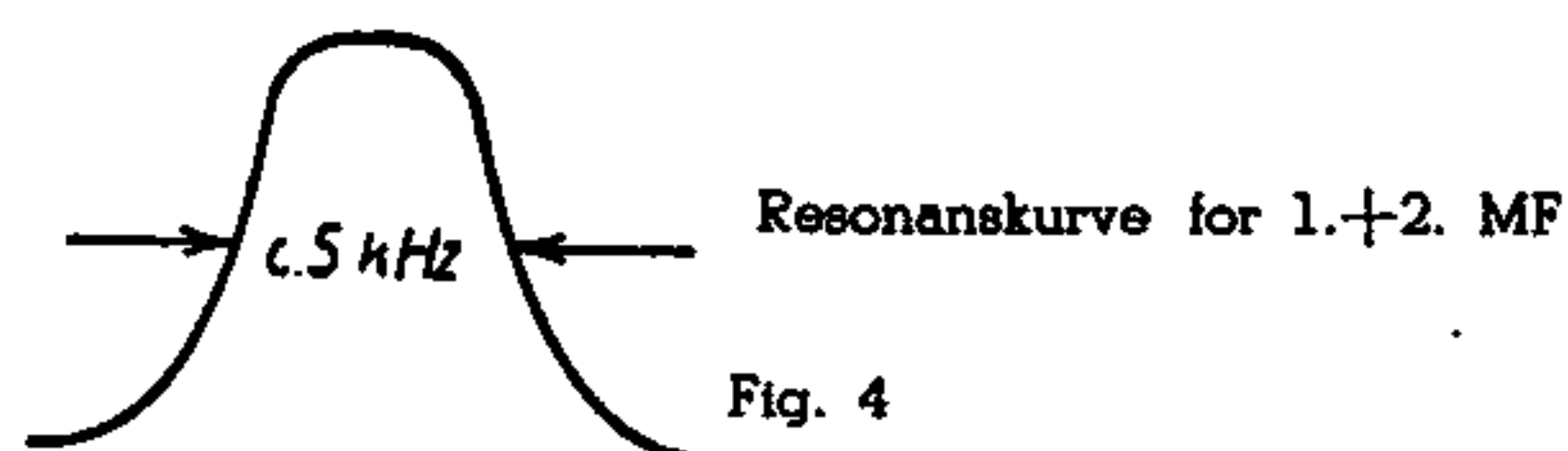
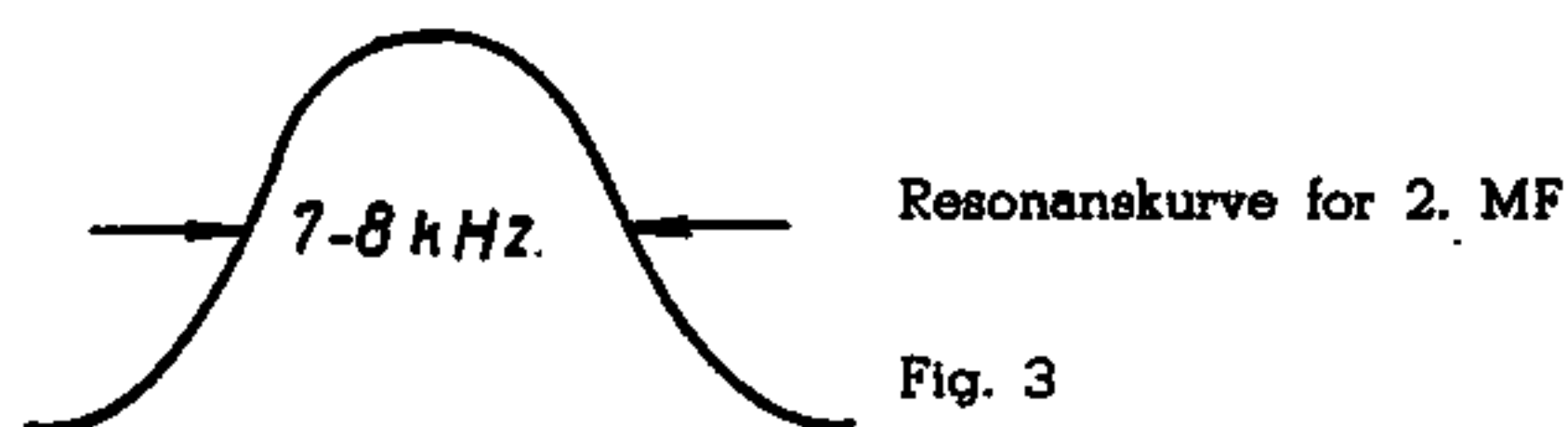


Service Data.

Trimning af MF.

Angaaende Trimning af MF se Side 77 (Standard de Luxe 40).

MF er valgt til 450 kHz. Baandbredden er ca. 5 kHz. Følsomheden paa Gitter af UBF 11 ca. 6 mV. Følsomheden paa Gitter af UCH 11 ca. 60 μ V.



Trimning af Skala.

Modtageren kan trimmes efter paa Stationerne ved at følge Vejledningen i nedenstaaende Skema.

Forinden man begynder Trimningen, overtlyder man sig om, at Viseren helt inddrejet staar lige over m-et i 575 m.

Bølgeomraader	Inddrejet Kondensatorstilling. Trimmes paa Bølgelængde (Station)	Jernkerne paa følgende Spoler justeres til maksimal Signalstyrke (i Rækkefølge)	Uddrejet Kondensatorstilling. Trimmes paa Bølgelængde (Station)	Trimmekondensator for følgende Spoler justeres til maksimal Signalstyrke (i Rækkefølge)	Følsomhed	Maalte Oscillatorstrømme Helt inde - halvt ude og helt uddrejet
Korte	50 m	H—D	20 m	H—D	5—10 μ V.	100-110-100 μ A.
Mellem	456 m (Køln)	F—D	226 m (Flensborg)	F—B	5—10 μ V.	240-290-280 μ A.
Lange	1648 m (Paris)	E—A	696 m (Oulu)	E—A	20—30 μ V.	200-240-270 μ A.