

Messwerte gelten für 220 ~ Strom

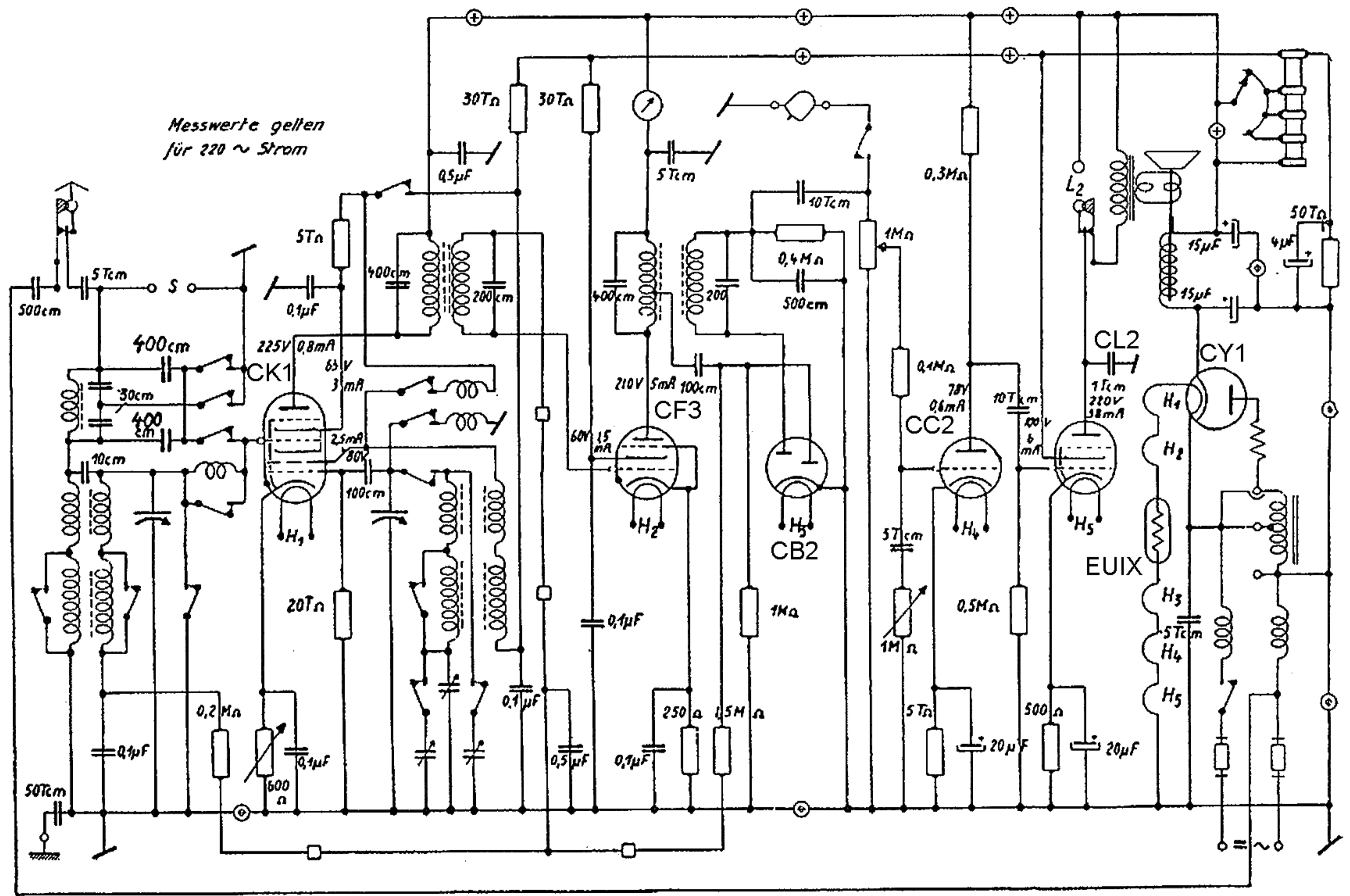


Abb. 273. Braun, 4 GW 6 und Phono-Super 6 GW, Allstrom, 1 Vorkreis + Zwischenfrequenzkreise, Gruppe 106