

BRAUN

Kundendienst

Technische Information

HiFi-Cassettendeck C3



Braun Electronic GmbH

Am Auernberg 12
6242 Kronberg/Ts.

Inhaltsverzeichnis

TECHNISCHE DATEN UND GRENZDATEN	Seite 1 - 4
ABGLEICH - UND EINSTELLANLEITUNG	
Werkzeuge und Meßinstrumente	Seite 5
Generelle Einstellung des Capstanmotors	Seite 6 - 7
Einstellung des Wiedergabezweiges	Seite 7 - 11
Abgleich des Aufsprechsystems	Seite 12 - 15
Sliderjustage	Seite 16 - 17
SCHMIERPLAN	Seite 18
LEITERPLATTEN	
Mikrofonverstärker - Leiterplatte	Seite 18
Buchsen - Leiterplatte	Seite 19
Quarz - Leiterplatte	Seite 19
Verstärker - Leiterplatte	Seite 20
Dolby NR - Leiterplatte	Seite 21
Steuer - Leiterplatte	Seite 22
EXPLOSIONSDARSTELLUNGEN	
Explosionsdarstellung 1 - Gerät vollständig A	Seite 23
Explosionsdarstellung 2 - Gerät vollständig B	Seite 24
Explosionsdarstellung 3 - Laufwerk	Seite 25
Explosionsdarstellung 4 - Slider	Seite 26
Explosionsdarstellung 5 - Sliderchassis	Seite 27
ERSATZTEILLISTE	Seite 28 - 34
STROMLAUFPLÄNE	Anhang

Technische Daten und Grenzdaten

Stereo - Cassetten - Tonbandgerät für Aufnahme und Wiedergabe mit Compact - Cassette nach DIN 45 416 der Bandtypen C 30 bis C 90. Cassettenfach ist in einem motorgetriebenen Schubfach (' slider '). Dolby - Rauschunterdrückungssystem ' B ' und ' C '. Getrennte Tonkopfsysteme für Aufnahme und Wiedergabe.

Werte sind ermittelt mit Compact - Cassette C 60 nach IEC Pub. 94

Bandgeschwindigkeit	4,75 cm/s	9,5 cm/s
Sollgeschwindigkeitsabweichung	$\leq 0,1 \%$	$\leq 0,1 \%$
Tonhöschwankung unbewertet	typ. 0,20 %	0,15 %
bewertet	typ. 0,07 %	0,05 %
play WRMS	typ. 0,03 %	0,025 %
Umspulzeit C 60 Cassette	≤ 120 s	
Bandabschaltung	< 2 s	
Aufwickeldrehmoment	0,4 - 0,55 Ncm	
Umspuldrehmoment	0,9 - 1,8 Ncm	
Überlauf des Zählwerks bei ' memory stop '	< 1 digit	
Vormagnetisierung- und LösCHFrequenz	105 kHz $\begin{matrix} +4 \\ -2 \end{matrix}$ kHz	
LösChdämpfung 1 kHz Band ' met ' C 60	≥ 65 dB	
Eingangsempfindlichkeit		
bezogen auf Mikrofon	0,5 mV an 2,2 kOhm	
400 Hz, 200 nW/m line	100 mV an 220 kOhm	
Übersteuerungsfestigkeit der Eingänge	≥ 35 dB	
Ausgangspegel K = 3 % bei 315 Hz	IEC I = fe > 0,75 V	
	IEC II = cr > 0,75 V	
	IEC III = fecr > 0,85 V	
	IEC IV = met > 0,85 V	
Ausgangsspannung am Kopfhörer 315 Hz , 250 nW/m	$\geq 0,4$ V an 200 Ohm	
Pegeldifferenz zwischen beiden Kanälen bei Wiedergabe , bezogen auf DIN - Bezugsband 315 Hz, 250 nW/m	≤ 1 db	
Übersprechdämpfung zwischen den Stereospuren 500 Hz - 6,3 kHz	≥ 30 dB	
1 kHz	≥ 35 dB	

Übersprechdämpfung Gegenspur

500 Hz - 6,3 kHz	> 60 dB
1 kHz	> 70 dB

Fremdspannungsabstand

(Eingangsbezugspegel 200 mV
Line - Eingang)

	typ.Wert	Grenzw.	typ.Wert	Grenzw.
	4,75 cm/s		9,5 cm/s	
IEC I = fe	54 dB	> 52 dB	57 dB	> 55 dB
IEC I = fe mit Dolby NR ' B '	60 dB	> 56 dB	61 dB	> 59 dB
IEC I = fe mit Dolby NR ' C '	63 dB	> 59 dB	64 dB	> 60 dB
IEC II = cr	55 dB	> 53 dB	57 dB	> 55 dB
IEC II = cr mit Dolby NR ' B '	59 dB	> 56 dB	60 dB	> 58 dB
IEC II = cr mit Dolby NR ' C '	61 dB	> 59 dB	62 dB	> 60 dB
IEC III = fecr	57 dB	> 55 dB	60 dB	> 58 dB
IEC III = fecr mit Dolby NR ' B '	61 dB	> 58 dB	63 dB	> 60 dB
IEC III = fecr mit Dolby NR ' C '	63 dB	> 60 dB	64 dB	> 61 dB
IEC IV = met	56 dB	> 53 dB	58 dB	> 55 dB
IEC IV = met mit Dolby NR ' B '	62 dB	> 56 dB	63 dB	> 59 dB
IEC IV = met mit Dolby NR ' C '	64 dB	> 59 dB	65 dB	> 61 dB

Ruhe - Geräuschspannungsabstand

(Eingangsbezugspegel 200 mV
Line - Eingang)

	4,75 cm/s	9,5 cm/s
IEC I = fe	57 dB > 56 dB	60 dB > 58 dB
IEC I = fe mit Dolby NR ' B '	66 dB > 64 dB	70 dB > 67 dB
IEC I = fe mit Dolby NR ' C '	74 dB > 71 dB	78 dB > 75 dB
IEC II = cr	59 dB > 58 dB	62 dB > 60 dB
IEC II = cr mit Dolby NR ' B '	67 dB > 66 dB	70 dB > 67 dB
IEC II = cr mit Dolby NR ' C '	76 dB > 74 dB	78 dB > 76 dB
IEC III = fecr	60 dB > 58 dB	63 dB > 60 dB
IEC III = fecr mit Dolby NR ' B '	69 dB > 67 dB	72 dB > 70 dB
IEC III = fecr mit Dolby NR ' C '	76 dB > 73 dB	78 dB > 76 dB
IEC IV = met	59 dB > 57 dB	61 dB > 59 dB
IEC IV = met mit Dolby NR ' B '	68 dB > 65 dB	69 dB > 67 dB
IEC IV = met mit Dolby NR ' C '	76 dB > 72 dB	78 dB > 75 dB

Höhenaussteuerbarkeit

	4,75 cm/s	9,5 cm/s
IEC I = fe	< 12 dB	< 8 dB
IEC II = cr	< 12 dB	< 7 dB
IEC III = fecr	< 13 dB	< 9 dB
IEC IV = met	< 8 dB	> 0 dB

Übertragungsbereich (f_0 und f_u
 Abweichung max. 5 dB) ohne
 Dolby NR , ohne MPX - Filter

IEC I = fe
 IEC II = cr
 IEC III = fecr
 IEC IV = met

	4,75 cm/s	9,5 cm/s
IEC I = fe	20 Hz - 18 kHz	20 Hz - 22 kHz
IEC II = cr	20 Hz - 19 kHz	20 Hz - 22 kHz
IEC III = fecr	20 Hz - 19 kHz	20 Hz - 22 kHz
IEC IV = met	20 Hz - 19 kHz	20 Hz - 22 kHz

Übertragungsbereich (f_0 und f_u
 Abweichung max. 5 dB) mit
 Dolby NR ' B ' und ' C ', ohne
 MPX - Filter

IEC I = fe
 IEC II = cr
 IEC III = fecr
 IEC IV = met

	4,75 cm/s	9,5 cm/s
IEC I = fe	20 Hz - 18 kHz	20 Hz - 20 kHz
IEC II = cr	20 Hz - 19 kHz	20 Hz - 20 kHz
IEC III = fecr	20 Hz - 19 kHz	20 Hz - 20 kHz
IEC IV = met	20 Hz - 19 kHz	20 Hz - 20 kHz

Übertragungsbereich (f_0 und f_u
 Abweichung max. 5 dB) mit oder
 ohne Dolby NR , mit MPX - Filter

alle Bandsorten nach IEC

	4,75 cm/s	9,5 cm/s
alle Bandsorten nach IEC	20 Hz - 16 kHz	20 Hz - 16 kHz

Wiedergabebezugsbänder

HiFi - Bezugsband (fe) 120 μ s + 3180 μ s Fa. BASF
 HiFi - Bezugsband (cr) 70 μ s + 3180 μ s Fa. BASF
 Dolby - Pegel - Cassette MTT 150 Fa. TEAC

Leerband (Normchargen) nach IEC Pub. 94 Teil 5

IEC I = fe Chargen Nr. R723G Fa. BASF TP 18
 IEC II = cr Chargen Nr. S4592 Fa. BASF TP 18
 IEC III = fecr CS300 C 60 Fa. Sony
 IEC IV = met AC711 C 60 Fa. TDK

Eingänge

Line
 Mikrofon

2 Cinch - Buchsen
 2 Klinkenbuchsen mit automatischer
 Mono - Schaltung

Ausgänge

Line
 Kopfhörer

2 Cinch - Buchsen
 Stereo - Klinkenbuchse

Stromversorgung

220 V - 230 V 50/60 Hz

vorbereitet zur internen Umschaltung auf

110 V - 120 V und 240 V

Leistungsaufnahme

max 45 Watt

Besonderheiten und Ausstattung

3 - Kopf Cassettengerät (getrenntes Aufnahme- und Wiedergabekopfsystem). Mikroprozessorge- steuertes 2 Motorenlaufwerk mit Quarz- PLL - Single - Capstantrieb mit konstanter Bandrückbremsung, vorbereitet für Fernbedie- nung durch externen Fernsteuerdecoder mit seriellem Dateneingang. 2 Bandgeschwin- digkeiten. 4 - stelliges elektronisches Bandzählwerk. Memory und Bandwiederholfunk- tion. Autospace und Musicfinder. Displayan- zeigefeld für Funktionstasten im Slider. Tipptasten mit LED - Funktionsanzeige. Timerbetrieb mit externer Zeitschaltuhr. Bandwickel und Tonkopfbeleuchtung. Motorge- triebenes Cassettenfach.

Verstärkerteil

Tonkopf mit getrenntem Aufnahme - und Wiedergabesystem in lamellierter 'M&X'- Ausführung. Dolby - Rauschunterdrückungs- system ' B ' und ' C ' getrennt für Aufnahme und Wiedergabe ermöglicht Monitorbe- trieb bei ' record ', bei Wiedergabe back to back - Verfahren. Trägheitslose Bandsorten - und frequenzkorrigierte LED- Spitzenwert Aussteuerungsanzeigen. Getrennte Duplo - Aussteuerungssteller für Line und Mikrofon. Line und Mikrofon mischbar (internes Mischpult) .

Gehäuseaufbau

Stahlblechchassis mit Kunststoffseitenteilen Frontplatte und hintere Abdeckklappe aus Aluminiumprofilen

Abmessungen

B x H x T
445 x 70 x 360 mm

Gewicht

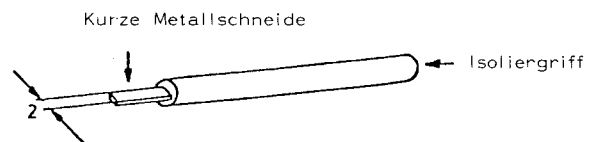
8,9 kg

Abgleich- und Einstellanleitung

WERKZEUGE UND MESSINSTRUMENTE

Schraubendreher (kleiner Philips-Schrauber mit Metallspitze)

Gewöhnlicher Schraubendreher, groß und mittelgroß



Niederfrequenz - Oszillator

Abschwächer

Röhrenvoltmeter

Digital - Frequenzzähler

Testbänder

45513, Bl. 6 und 7 (Fe_2O_3 -Band = 120 μs /3180 μs ,
 CrO_2 - Band = 70 μs /3180 μs)

MTT - 150 (Dolby - Bezugsband 400 Hz, 200 nWb/m)

MTT - 211 oder ähnliche (Gleichlaufband 3150 Hz)

IEC I (Fe_2O_3) - Bezugscharge BASF R 723 DG

IEC II (CrO_2) - Bezugscharge BASF SU 592 A

IEC III (FeCr) C 60 Sony CS 300

IEC IV (Metallband) TDK Typ AC 711

VOR DEM ABGLEICH BEACHTEN

Die Magnetköpfe, die Capstanwelle und die Gummiandruckrolle sind mit einem nicht fuselnden Lappen - getränkt mit Alkohol bzw. Brennspritus - zu reinigen.

Die Magnetköpfe und die Capstanwelle sind zu entmagnetisieren.

Die Einstellschraubendreher sind ebenfalls zu entmagnetisieren.

Der Line - Ausgang ist mit 100 kOhm abzuschließen.

GENERELLE EINSTELLUNG DES CAPSTANMOTORS

Da es sich hierbei um einen Quarz PLL Servomotor handelt, wird nur das Tastverhältnis des Referenzgenerators eingestellt. Der Abgleich des Tastverhältnisses wird für beide Bandgeschwindigkeiten wie folgt vorgenommen.

Speed 1 (4,75 cm/s)

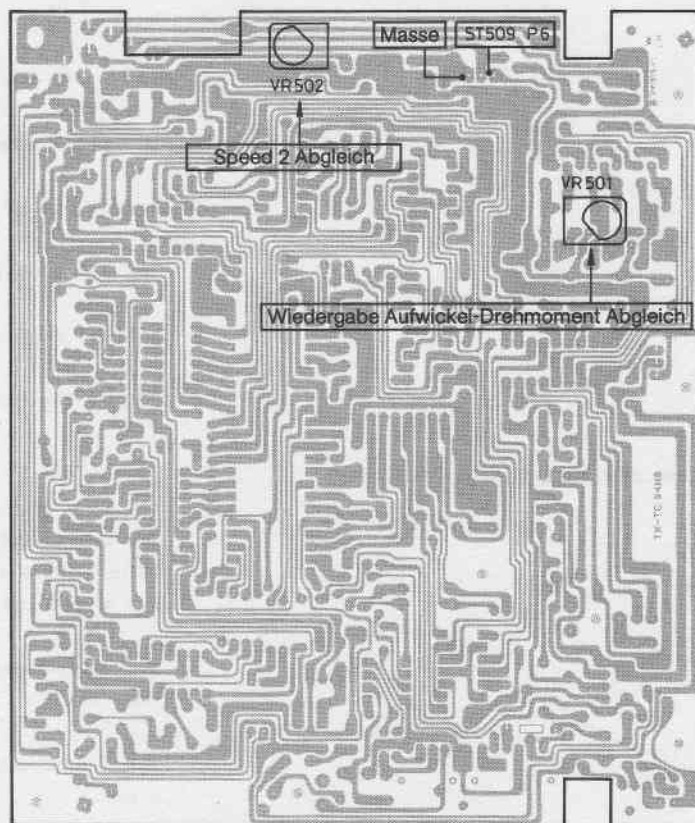
Eine Cassette ist einzulegen, wodurch gleichzeitig der Capstanmotor eingeschaltet wird.

Ein Oszillograf ist zwischen Masse und dem Meßpunkt für das Tastverhältnis (St 509 - Pin 6 auf der Steuerleiterplatte, Bild 1) anzuschließen.

Die Kurve des Frequenzgenerators ist zu prüfen und mit dem Trimmerwiderstand VR 101 so einzustellen, daß das Tastverhältnis 50% beträgt. Der Trimmerwiderstand befindet sich auf der Hauptleiterplatte des Capstanmotors und ist einstellbar durch das Bodenblech des ausgefahrenen Sliders mit einem schlanken Abgleichstift (Bild 2).

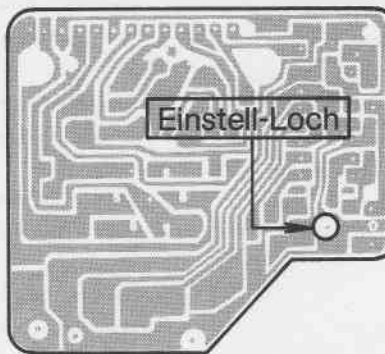
Steuer - Leiterplatte

Bild 1



Capstanmotor - Leiterplatte

Bild 2



Speed 2 (9,5 cm/s)

Die Taste Speed 2 ist zu drücken.

Das Tastverhältnis des Frequenzgenerators ist an den selben Meßpunkten zu prüfen (wie Speed 1) und mit dem Trimmerwiderstand VR 502 auf der Steuerleiterplatte so einzustellen, bis das Tastverhältnis 50% beträgt.

Wenn der Motor exakt geregelt läuft, leuchtet die Anzeige "servolock" (LED 501 auf der Steuerleiterplatte). Also muß die Anzeige nach dem Abgleich des Tastverhältnisses leuchten.

B a n d g e s c h w i n d i g k e i t s a b g l e i c h

Der Capstanmotor ist ein Quarz PLL Motor. Die Geschwindigkeitsabweichung entspricht der Stabilität der Quarzfrequenz. Aus diesem Grund ist ein Abgleich der Motordrehzahl nicht nötig.

E i n s t e l l u n g d e s W i e d e r g a b e a u f w i c k e l d r e h m o m e n t s

Eine Drehmoment - Cassette (Sony Torque Cassette TW - 2111 oder ähnliche) ist einzulegen und das Gerät ist auf Wiedergabe zu schalten.

Mit dem Trimmerwiderstand VR 501 der sich auf der Steuerleiterplatte befindet, ist ein Drehmoment der Aufwickelspule von $0,5 \pm 0,1$ N einzustellen.

E I N S T E L L U N G D E S W I E D E R G A B E Z W E I G S

J u s t a g e d e r T o n k o p f h ö h e (B i l d 3)

Die Einstellmutter " A " des Löschkopfes ist im Uhrzeigersinn festzudrehen.

Danach ist diese Mutter gegen den Uhrzeigersinn um 3 Umdrehungen zu lösen.

Die Justierschrauben des A-W Kopfes "B" und "C" und "D" sind im Uhrzeigersinn festzudrehen.

Danach sind die Schrauben "B" und "C" um eine 3/4 Umdrehung entgegen dem Uhrzeigersinn zu lösen.

Die Schraube "D" ist um 1 1/4 Umdrehungen entgegen des Uhrzeigersinns zu lösen.

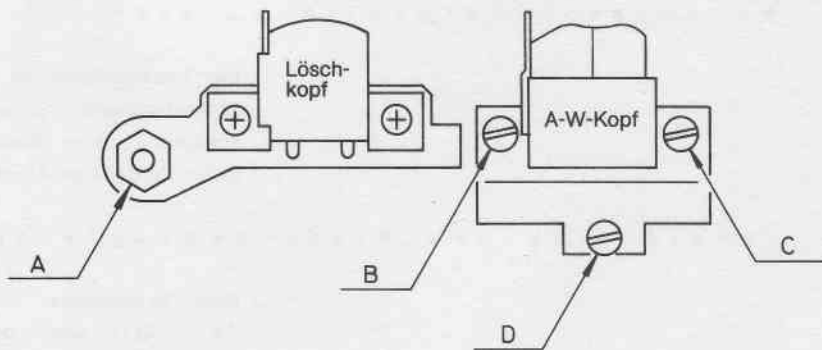
Eine Spiegelcassette ist einzulegen und das Gerät auf "start" zu schalten.

Sollten sich Bandwellen an der Löschkopfbandführung ergeben, sind diese durch Einstellen der Mutter "A" zu beseitigen. Wenn das Band oben an der Führung anläuft, ist die Mutter entgegen des Uhrzeigersinns, unten im Uhrzeigersinn zu drehen.

Sollten sich Bandwellen an der A-W Kopfbandführung ergeben, sind diese durch gleichmäßiges Stellen der Justierschrauben "B", "C" und "D" zu beheben.

- a) Wellen am oberen Teil der Bandführungsschrauben entgegen des Uhrzeigersinns drehen.
- b) Wellen am unteren Teil der Bandführungsschrauben im Uhrzeigersinn drehen.

Bild 3



Justage der Spaltsenkrechtstellung des A - W Kopf s

(Azimuth)

Anschluß des Cassettenrecorders ist wie im Bild 4 vorzunehmen.

Die Schalterstellung soll wie folgt sein :

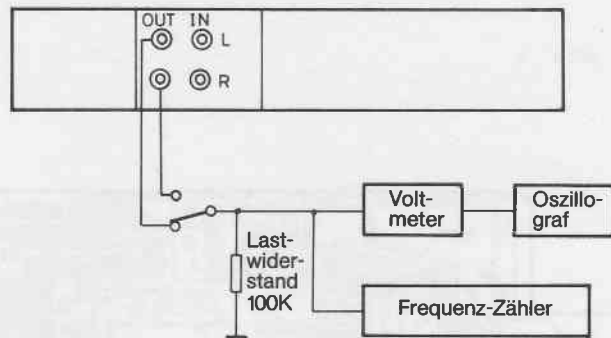
Bandwahlschalter : fe
 Dolby NR : off
 alle anderen Schalter : frei

Die DIN - Einstellcassette ist einzulegen (BASF DIN 45 516/6, Entzerrung 120 + 3180 µs). Der Teil zur Spaltsenkrechtstellung ist wiederzugeben.

Durch Drehen der Schraube "C" ist der 10 kHz - Pegel auf Maximum für beide Spuren einzustellen.

Nach der Justage sind die Schrauben mit Lack zu sichern.

Bild 4



Einstellen des Dolby NR - Wiedergabepegels

Anschluß des Cassettengerätes ist wie in Bild 4 vorzunehmen.

Die Schalterstellung soll wie folgt sein :

Bandwählschalter : fe
 Dolby NR : off
 alle anderen Schalter : frei

Einstellcassette für Dolby NR - System ist einzulegen und wiederzugeben (400 Hz, 200 nW/m), z.B. TEAC MTT - 150, BASF 09797xE oder entsprechende.

Mit den Trimmerwiderständen VR 102 (linke Spur) und VR 102' (rechte Spur) sind auf dem Röhrenvoltmeter 560 mV einzustellen. 560 mV an 100 kOhm ist der Dolby NR Referenzpegel des Cassettengerätes C 3.

Einstellung des Wiedergabefrequenzgangs

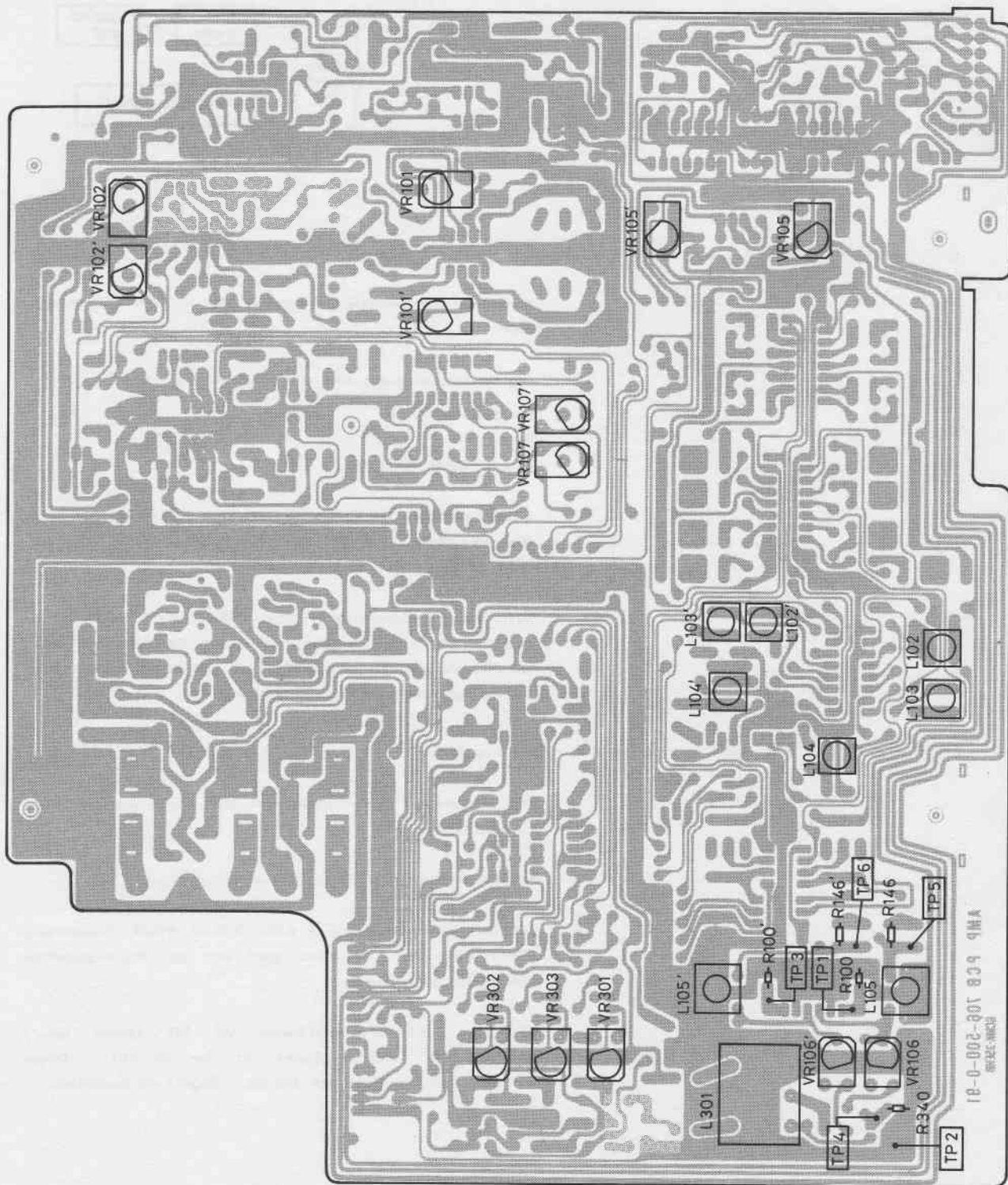
Der Anschluß des Cassettengerätes ist wie in Bild 4 vorzunehmen.

Schalterstellung wie in Spaltsenkrechtstellung.

Die DIN Einstellcassette (BASF DIN 45 516/6, Entzerrung $120 + 3180 \mu\text{s}$) ist einzulegen und der Wiedergabefrequenzgang abzuspielen.

Mit den Trimmerwiderständen VR 101 (linke Spur) und VR 101' (rechte Spur) ist der 10 kHz - Pegel auf den gleichen Wert des 315 Hz - Pegels einzustellen.

Bild 5



Dolby NR - Decoderanpassung

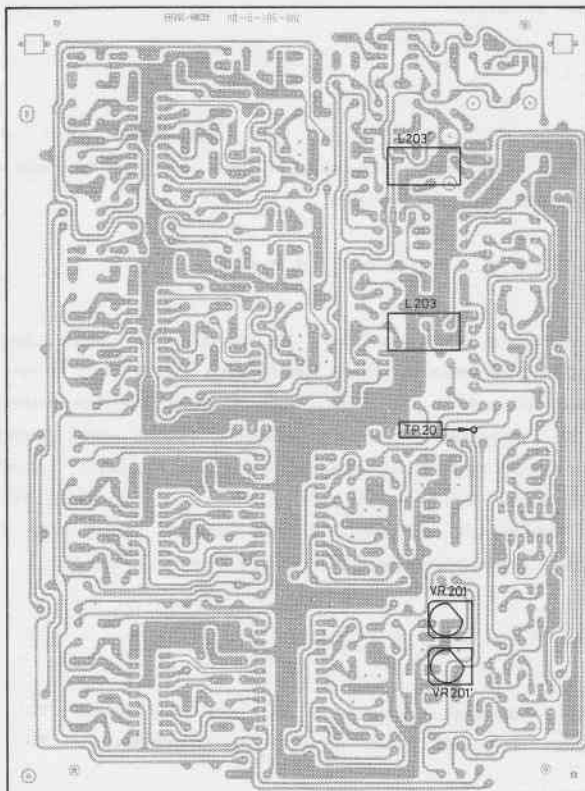
Die Schalterstellung soll wie folgt sein :

Bandwahlschalter : fe
Dolby NR : off
Bandgeschwindigkeit : Speed 1 (4,75 cm/s)
alle anderen Schalter : frei

Einstellcassette für Dolby NR - System (400 Hz , 200 nW/m) ist einzulegen und wiederzugeben.

Der Ausgangspegel des umschaltbaren Dolbyprozessors ist zu messen. Danach ist auf der Dolby NR - Leiterplatte der Meßpunkt TP 20 mit Masse zu verbinden. Dadurch schaltet das Monitorrelais RL 1 den Lineausgang vom schaltbaren Dolbyprozessor auf den Decoderausgang um. Mit den Trimmerwiderständen VR 201 (linke Spur) und VR 201' (rechte Spur) auf der Dolby NR - Leiterplatte ist der " monitor - pegel " dem Pegel des umschaltbaren Dolbyprozessors anzupassen.

Bild 6



ABGLEICH DES AUFSPRECHSYSTEMS

A b g l e i c h d e s L ö s c h o s z i l l a t o r s u n d d e r V o r m a g n e t i s i e r u n g

Die Schalterstellung soll wie folgt sein:

Bandwahlschalter : met
alle anderen Schalter : frei

Leercassette einlegen und Gerät auf " record " schalten.

Röhrenvoltmeter mit Frequenzzähler sind am Meßpunkt TP 2 = Masse und Meßpunkt TP 4 (R340 roter Draht) anzuklemmen. Der Kern der Spule im Oszillatorblock (L 301) ist so einzustellen , daß der Frequenzzähler 105 kHz \pm 1 kHz anzeigt.

A b g l e i c h d e r S p e r r k r e i s s p u l e n - V o r m a g n e t i s i e r u n g

Die Schalterstellung soll wie folgt sein:

Bandwahlschalter : met
alle anderen Schalter : frei

Leercassette einlegen und Gerät auf " record " schalten.

Röhrenvoltmeter (Bewertungsfilter aus) an dem Meßpunkt TP 5 (linke Spur = R146 roter Draht) bzw. TP6 (rechte Spur = R146' roter Draht) und Meßpunkt TP 2 = Masse anklemmen. Die Kerne der Sperrkreisspulen L105 und L 105' sind so abzugleichen , daß das Röhrenvoltmeter HF-Minimum anzeigt.

D o l b y N R - M P X F i l t e r A b g l e i c h

Die Dolby NR - MPX Filter L203 und L203' sind im Werk mit einem Quarzgenerator abgeglichen und sollten aus diesem Grund nicht verstellt werden.

A b g l e i c h d e s V o r m a g n e t i s i e r u n g s s t r o m s

Der vormagnetisierungsstrom ist vom Werk aus optimiert, so daß normalerweise kein Nachgleich nötig ist. Wenn jedoch Bauteile wie A - W Kopf, Löschkopf, Oszillatorblock oder ähnliche gewechselt werden müssen, kann der Vormagnetisierungsstrom des Aufsprechkopfes vom Optimum abweichen. Der optimale Wert kann mit Hilfe des Überallen Frequenzgangs überprüft werden. Zuerst sollten aber die für C3 typischen Vormagnetisierungsströme eingestellt werden.

V o r a b g l e i c h d e s V o r m a g n e t i s i e r u n g s s t r o m s

- a) Das Röhrenvoltmeter ist an die Meßpunkte TP1 (linke Spur = R100 roter Draht) bzw. Meßpunkt TP3 (rechte

Spur = R100' roter Draht) und Meßpunkt TP2 = Masse anzuklemmen.

b) Die Schalterstellung soll sein wie folgt:

Bandwahlschalter : met
 alle anderen Schalter : frei

Das Gerät ist auf " record " zu schalten.

c) Die Trimmerwiderstände VR 106 (linke Spur) und VR 106' (rechte Spur) sind auf 220 mV einzustellen, was einem Strom von 2,2 mA entspricht.

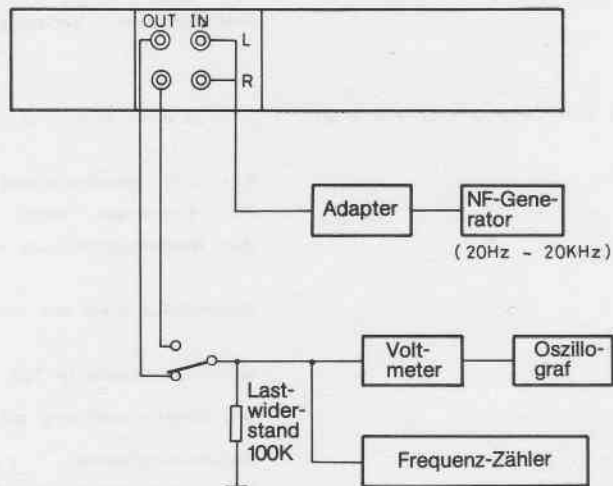
d) Danach ist auch die Vormagnetisierung der anderen Bandtypen zu messen.

Bandtype	Strom	Spannung	Meßpunkt	Trimmerwiderst.
fe	ca. 0,8 mA	80 mV		VR 301
cr	ca. 1,2 mA	120 mV		VR 303
fecr	ca. 0,9 mA	90 mV		VR 302
met	ca. 2,2 mA	220 mV		VR 106, VR 106'

Aufnahme - Wiedergabe - Abgleich

Anschlüsse sind wie im Bild 7 vorzunehmen.

Bild 7



Die Schalterstellung soll wie folgt sein:

Bandwahlschalter : met
 Dolby NR : off
 alle anderen Schalter : frei
 Bandgeschwindigkeit : Speed 1 (4,75 cm/s)

In Line - input sind 200 mV, 400 Hz einzuspeisen.

Eine gelöschte Metallcassette ist einzulegen (TDK AC 711) und das Gerät auf " record " zu schalten.

Der Aufnahme - Pegelsteller " record - line " ist so einzustellen, daß an der Line - output - Buchse 177 mV stehen (-10 dB von 560 mV Dolbyreferenzpegel).

Wenn jetzt bei laufendem Band die Monitortaste gedrückt wird, kann direkt hinter Band der Monitorpegel gemessen werden. Mit den Trimmerwiderständen VR 105 (linke Spur) und VR 105' (rechte Spur) sind beide Spuren auf 177 mV einzustellen.

a) Wenn der Monitorpegel niedriger ist als 177 mV, sind die Trimmerwiderstände VR 105 bzw. VR 105' im Uhrzeigersinn zu stellen.

b) Wenn der Monitorpegel höher ist als 177 mV, sind die Trimmerwiderstände entgegen des Uhrzeigersinns zu stellen.

Alle anderen Bandsorten sind bei entsprechender Bandsortenswahlschalter - Stellung zu überprüfen.

Abgleich Frequenzgang über Band

Es muß gewährleistet sein, daß die Vormagnetisierung auf die typischen Werte (Punkt 3-4) eingestellt und ebenfalls das Wiedergabesystem richtig abgeglichen ist.

Anschlüsse sind wie im Bild 7 vorzunehmen.

Metallbandcassette TDK Type AC 711 ist einzulegen.

Die Schalterstellung soll wie folgt sein:

Bandwahlschalter : met
 Bandgeschwindigkeit : Speed 1 (4,75 cm/s)
 Dolby NR : off
 MPX - Filter : off

Es ist ein 400 Hz, -30 dB (30 mV) Signal in Line - input einzuspeisen. Mit " record line " - Pegelsteller werden 30 mV (-25 dB Dolby Referenzpegel) Monitorpegel eingestellt. Mit dieser Einstellung ist ein Gleitfrequenzgang von 20 Hz - 20 kHz aufzuzeichnen.

Der aufgenommene Frequenzgang ist wiederzugeben und zu kontrollieren ob dieser gerade ist. Der optimale Arbeitspunkt der Vormagnetisierung kann mit diesem Test erreicht werden.

a) wenn eine Anhebung im Bereich von 6,3 kHz bis 14 kHz festzustellen ist, sind die Trimmerwiderstände VR 106 (linke Spur) und VR 106' (rechte Spur) im Uhrzeigersinn zu stellen um die Vormagnetisierung zu erhöhen.

b) wenn der Frequenzgang in diesem Bereich abfällt, sind die Trimmerwiderstände entgegen des Uhrzeigersinns zu stellen, um den Vormagnetisierungsstrom abzuschwächen.

c) wenn sich eine Anhebung über 14 kHz ergibt, ist der Kern der Entzerrer L104 (linke Spur) bzw. L104' (rechte Spur) entgegen des Uhrzeigersinns zu drehen.

d) wenn der Frequenzgang über 14 kHz abfällt, ist der Kern der Spule im Uhrzeigersinn zu drehen.

Dieser Vorgang ist mit allen Bandsorten bei entsprechender Bandsortenwahlschalterstellung zu wiederholen. Dabei sind die Schritte 2 und 3 vorzunehmen. Der Abgleich bei Fe erfolgt mit VR 301, bei FeCr mit VR 302 und Cr mit VR 303. Der Abgleich der oberen Grenzfrequenz erfolgt bei FeCr mit der Entzerrerspule L103 (linke Spur) bzw. L103' (rechte Spur).

Ebenfalls ist dieser Vorgang mit allen Bandsorten bei Speed 2 (9,5 bm/s) zu wiederholen. Bei Speed 2 wird die obere Grenzfrequenz mit der Entzerrerspule L102 (linke Spur) bzw. L102' (rechte Spur) eingestellt.

Nach dem Abgleich des Frequenzgangs ist bei allen Bandsorten der Pegel bei 315 Hz und einem Klirrfaktor $K = 3\%$ zu überprüfen. Hierbei sollen sich folgende Werte ergeben:

fe = 0,75 V
cr = 0,75 V
fecr = 0,85 V
met = 0,85 V

Abgleich der Aussteuerungsanzeige

Anschluß des Cassettengerätes ist wie in Bild 7 vorzunehmen.

Der Bandsortenwahlschalter ist auf cr zu schalten. Es wird ein Pegel von 315 Hz, 300 mV in Line - input eingespeist.

Die Leerbandcassette cr ist einzulegen und das Gerät auf "record" zu schalten. Mit dem Pegelsteller "record line" ist am Line - output ein Pegel von 820 mV einzustellen.

Mit dem Trimmerwiderstand VR 107 (linke Spur) bzw. VR 107' (rechte Spur) wird die Aussteuerungsanzeige so eingestellt, daß die + 2 dB LED leuchtet.

SLIDER JUSTAGE

Überstehen der Frontabdeckung

Schraube (a) für Anschlag B geringfügig lösen.
 Frontabdeckung auf gleiche Höhe mit der Frontplatte einstellen.
 Schraube (a) anziehen während der Anschlagwinkel B am Anschlag anliegt.

Zahnstange und Antriebszahnrad

Die beiden Schrauben (b) für die Getriebeplatte geringfügig lösen.
 Antriebszahnrad etwas an Zahnstange andrücken (links).
 Beide Schrauben (b) unter der Voraussetzung, daß das Antriebszahnrad leichtgängig an der Zahnstange abläuft, wieder festziehen.

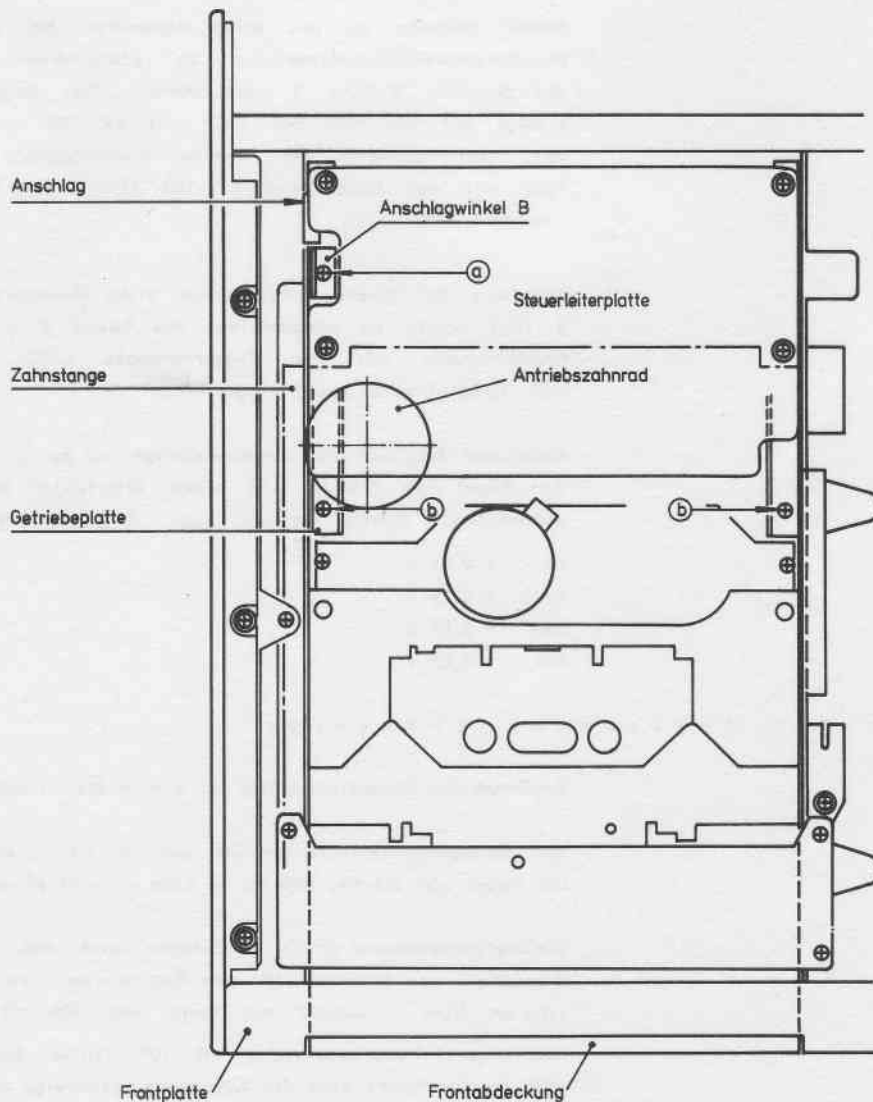


Bild 8

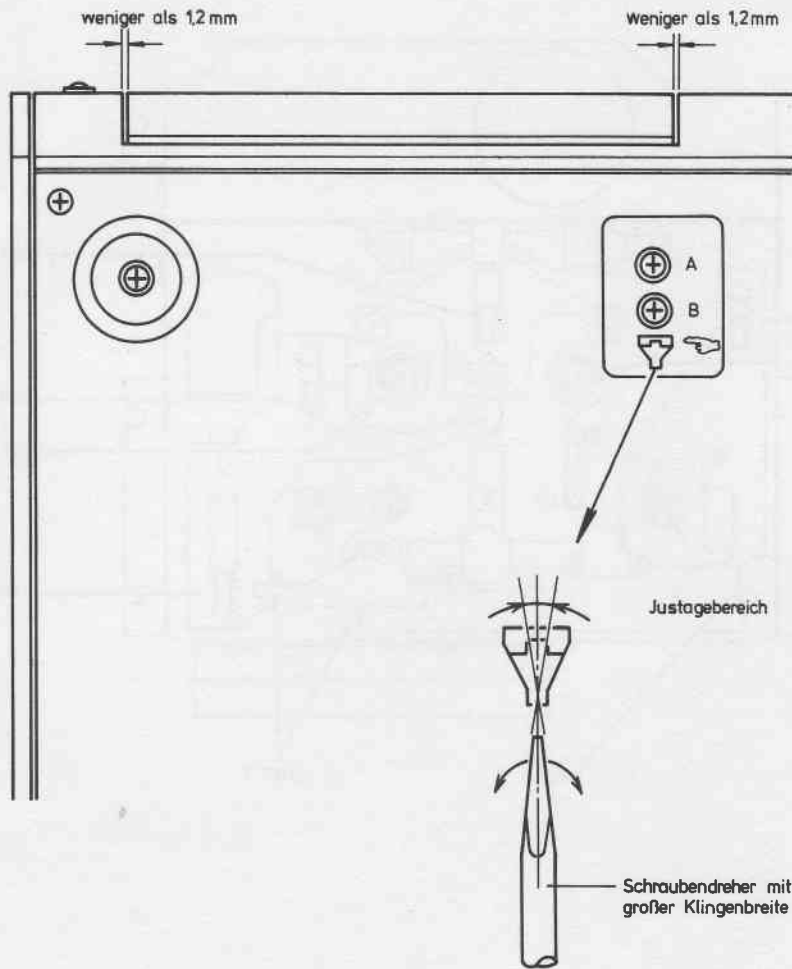


Bild 9

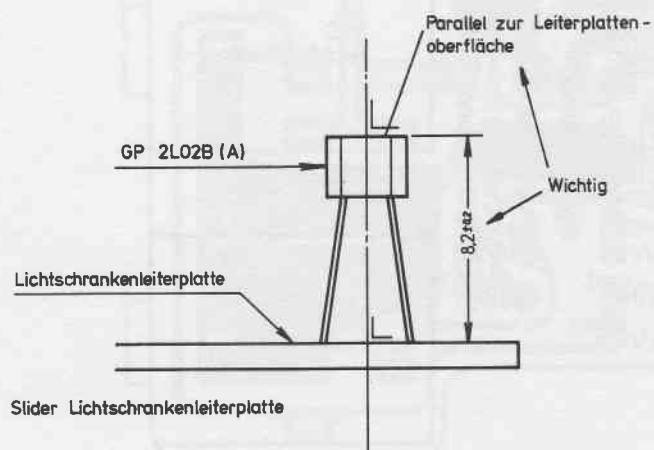


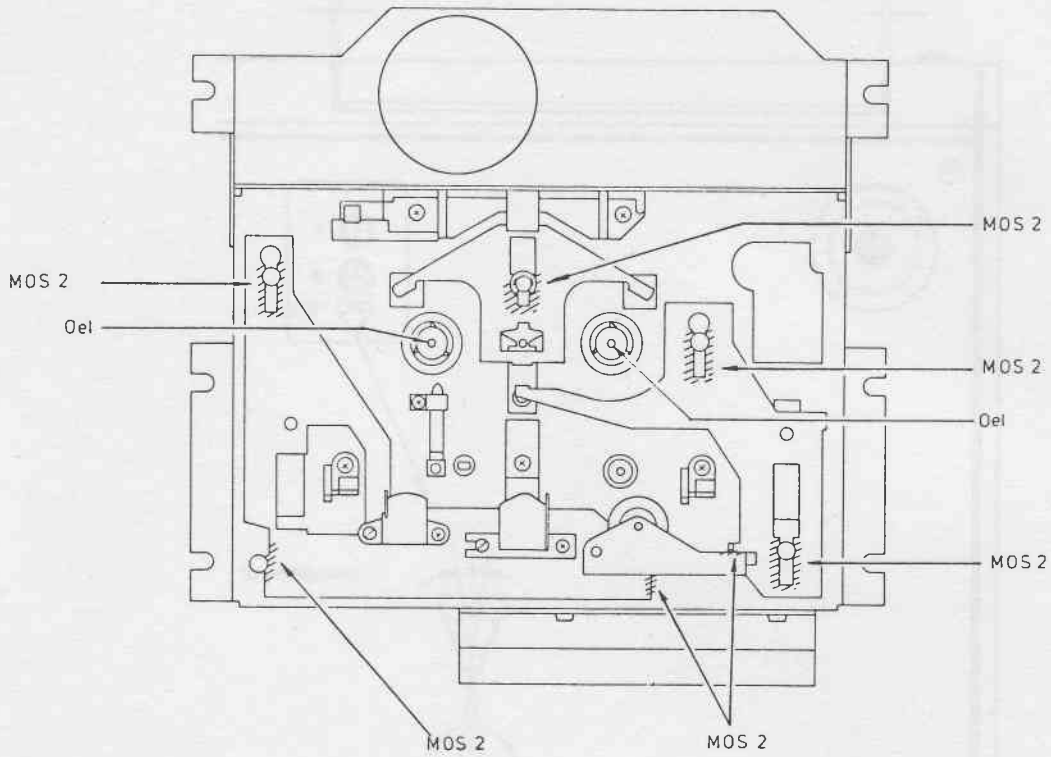
Bild 10

Schmierplan

Öl - Wick 500

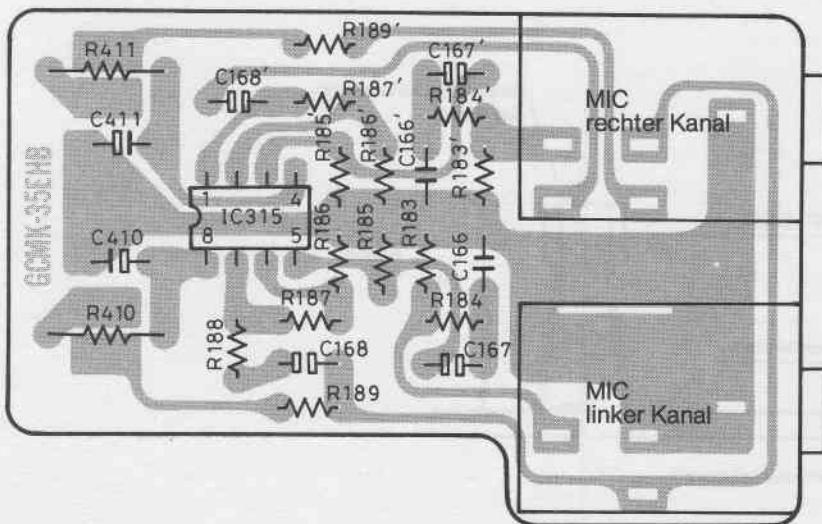
MOS2- Molykote BR 2

Fa. Molykote

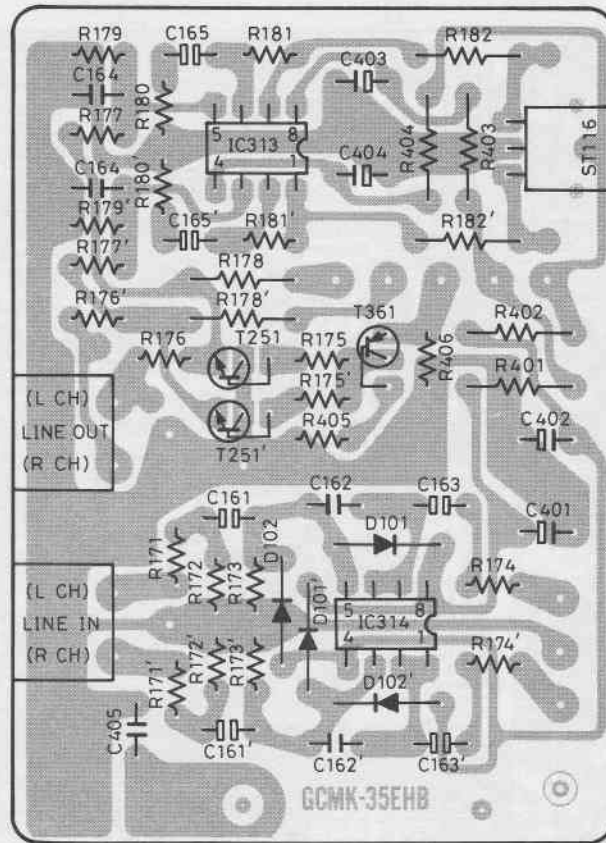


Leiterplatten

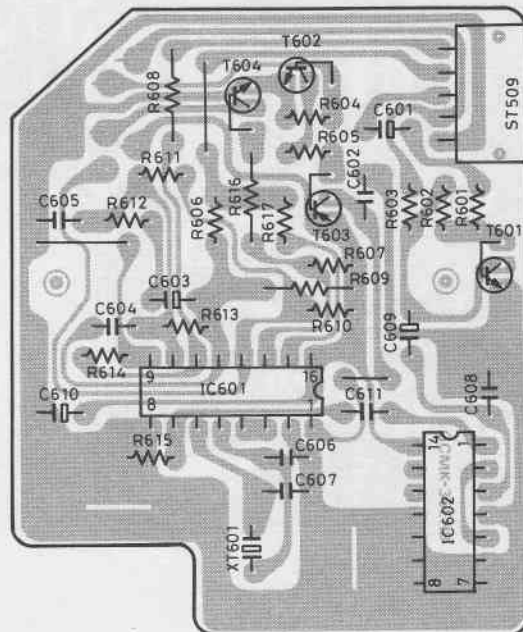
MIKROFONVERSTÄRKER - LEITERPLATTE



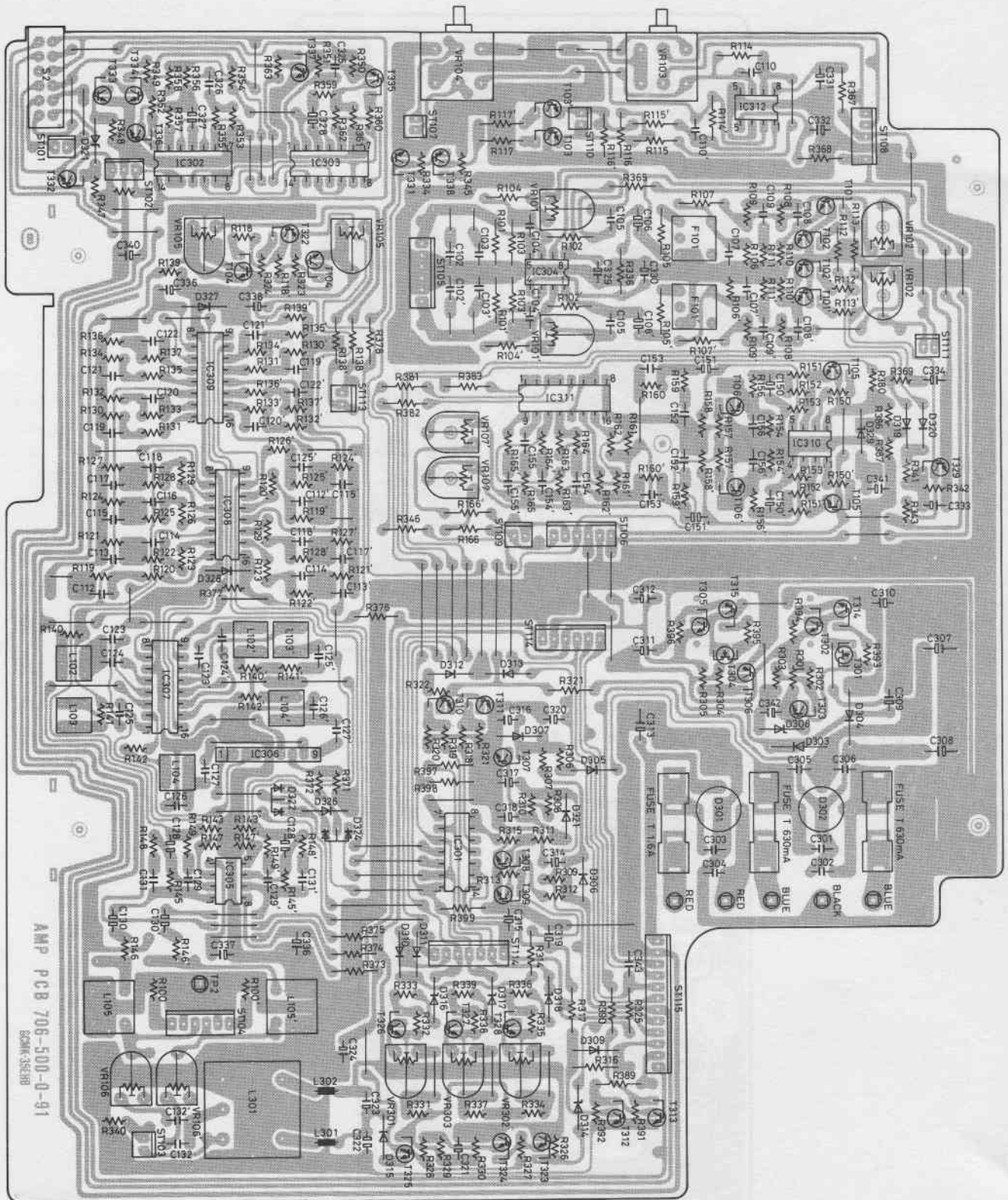
BUCHSEN - LEITERPLATTE



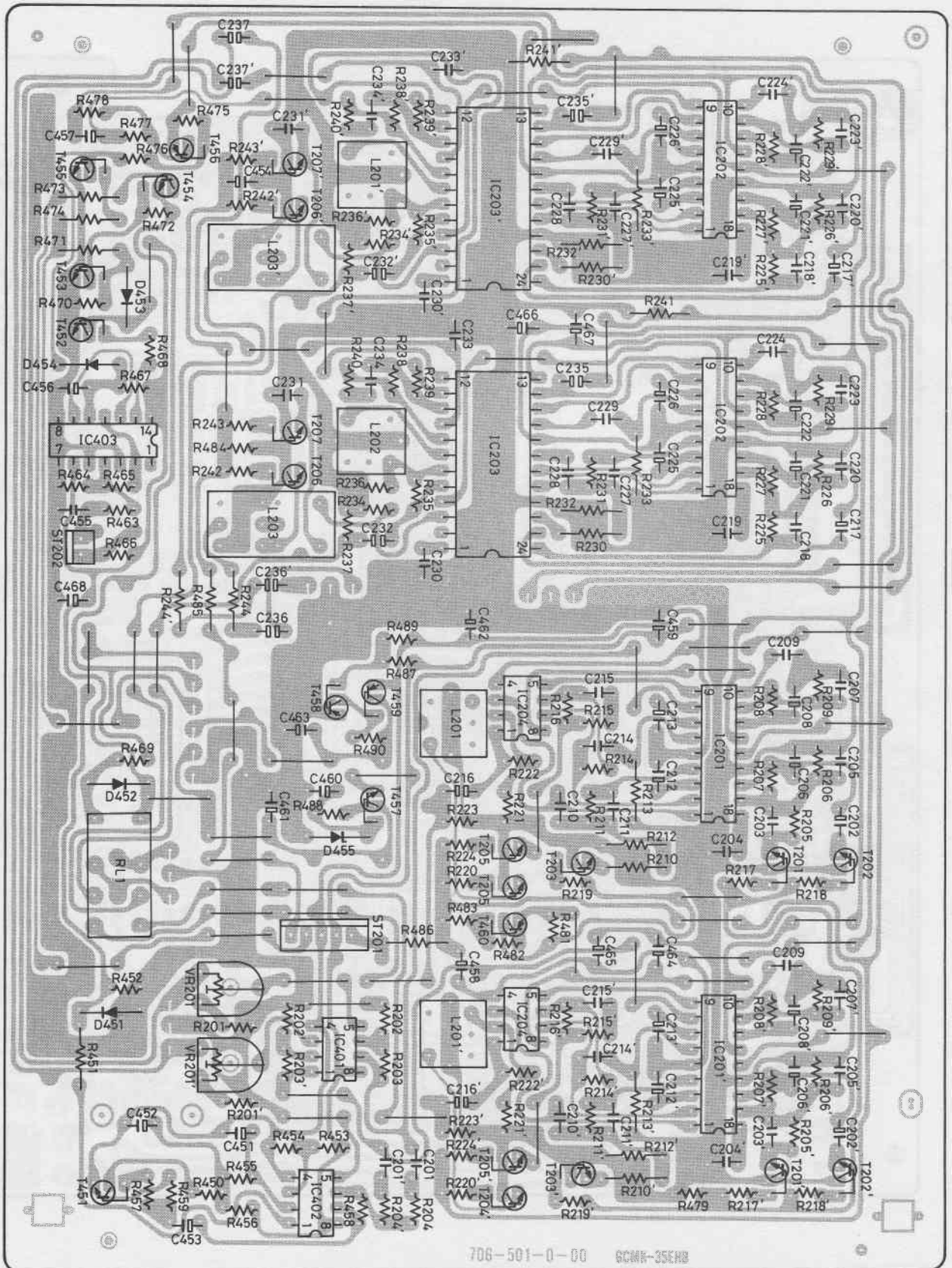
QUARZ - LEITERPLATTE



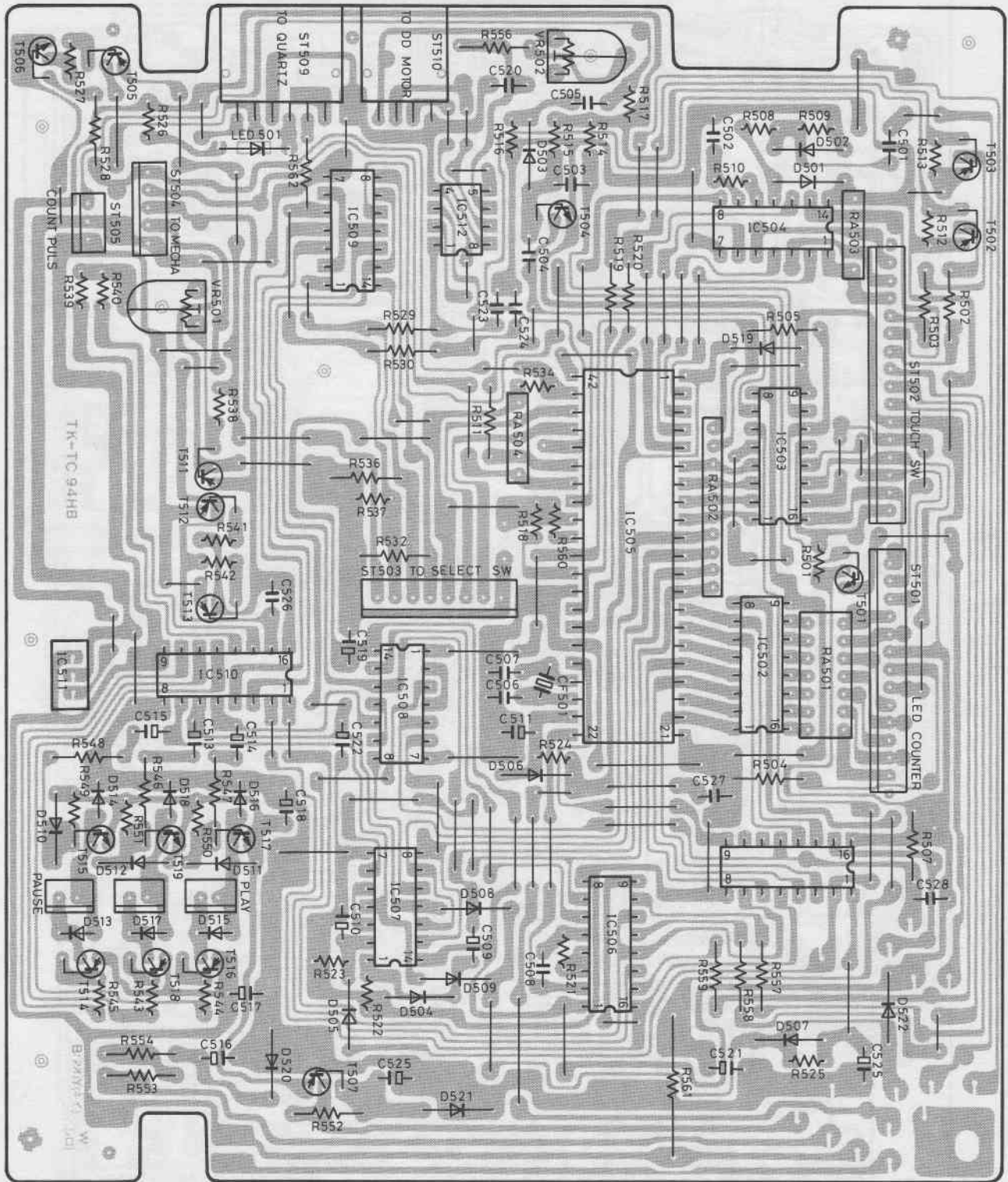
VERSTÄRKER - LEITERPLATTE



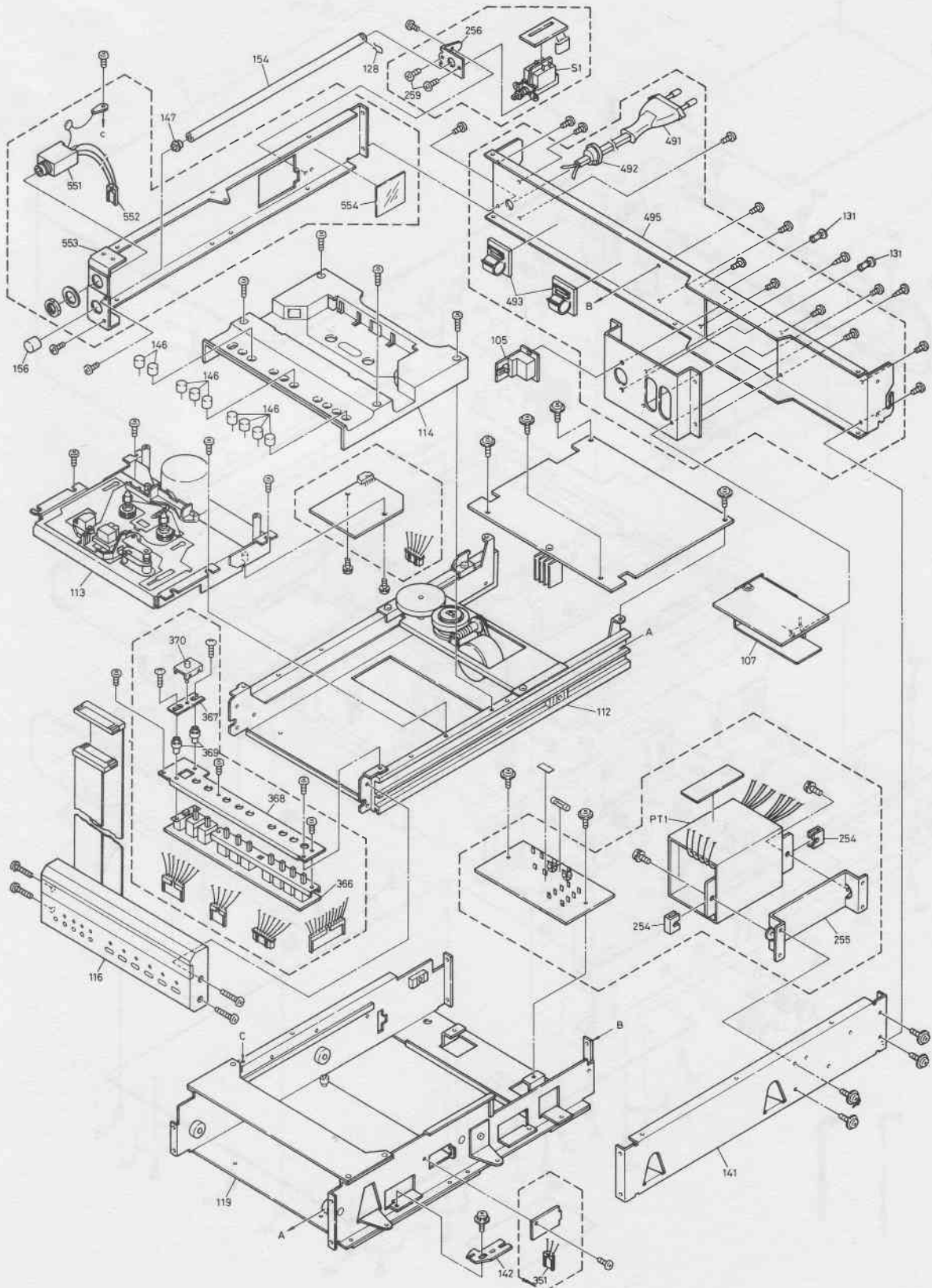
DOLBY NR - LEITERPLATTE



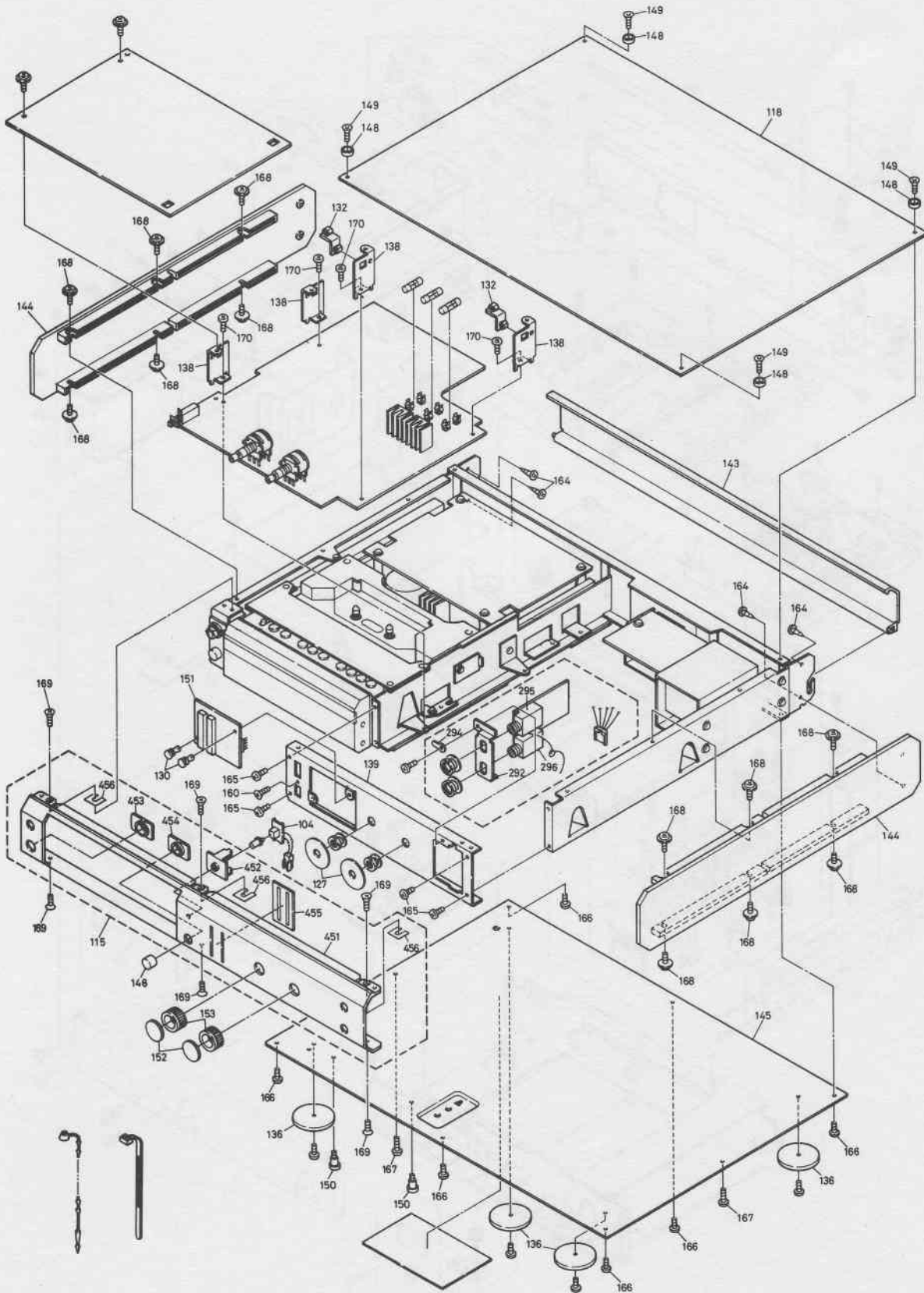
STEUER - LEITERPLATTE



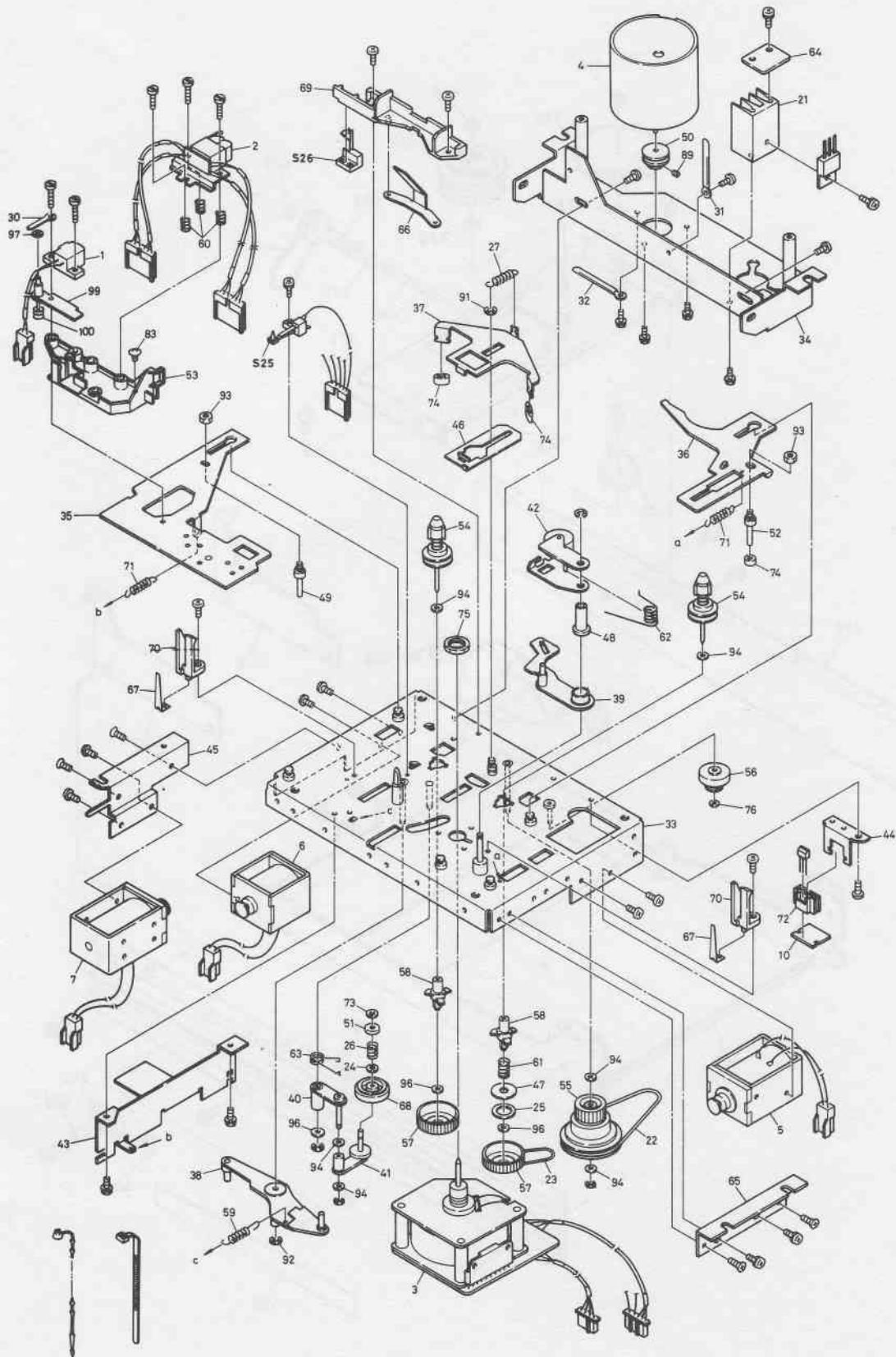
Explosionsdarstellung 1



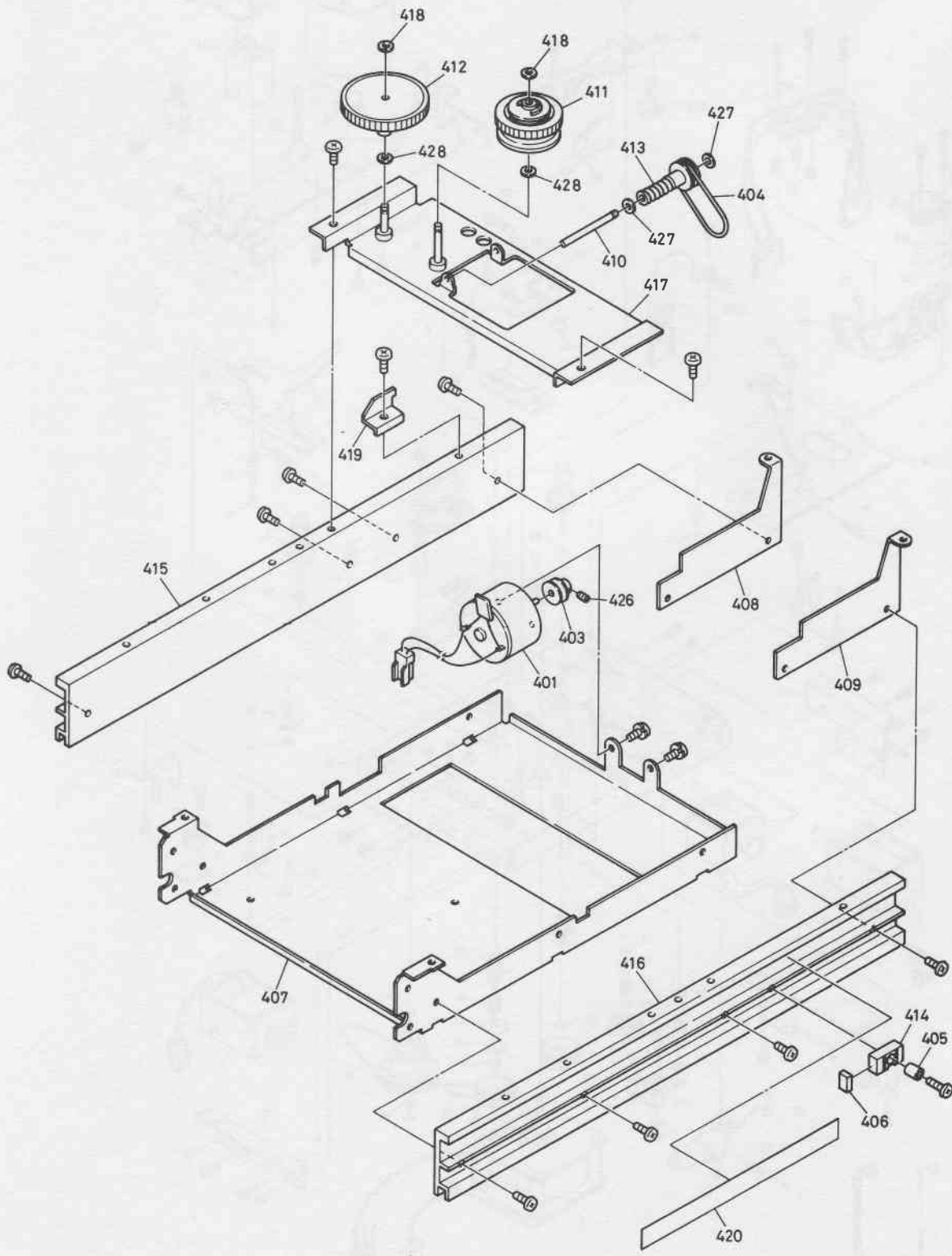
Explosionsdarstellung 2



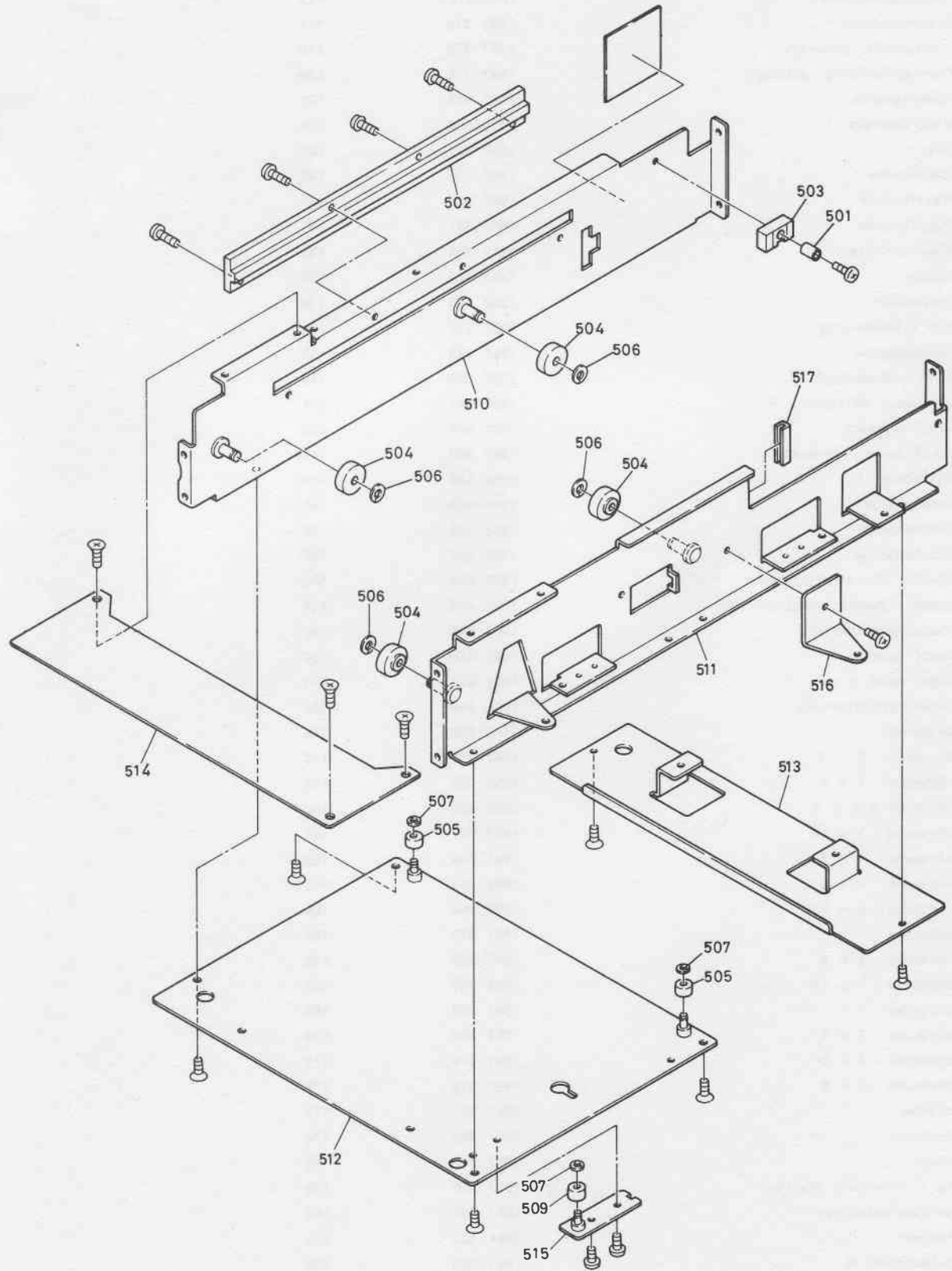
Explosionsdarstellung 3



Explosionsdarstellung 4



Explosionsdarstellung 5



Benennung	Best. Nr.	Bemerkung
GEHÄUSEMECHANIK UND KLEINTEILE		
Führungsschiene	1967 312	112
Cassettenfach	1967 314	114
Frontprofil, schwarz	1967 315	115
Frontabdeckung, schwarz	1967 316	116
Abdeckplatte	1961 415	118
Sliderchassis	1961 409	119
Filz	1967 327	127
Klemmfeder	1967 328	128
Plastikniete	1967 330	130
Plastikniete	1967 331	131
PCB-Scharnier	1967 332	132
Lampe	1961 322	133
Gummifuss	1952 428	136
PCB - Halterung	1967 338	138
Frontchassis	1967 339	139
Betätigungsknopf	1967 340	140
Chassis - Seitenteil R	1967 341	141
Anschlagblech	1961 433	142
Rückklappe, schwarz	1967 343	143
Seitenteil	1952 436	144
Bodenplatte	1961 438	145
Tastenkopf	1952 439	146
Knopfadapter	1952 442	147
Scheibe für Abdeckplatte	1952 443	148
Inbus - Senkschraubenplatte	1952 444	149
Transportsicherung	1961 445	150
Knopf Spur L	1961 440	152
Knopf Spur R	1961 441	153
Tastenverlängerung	1961 446	154
Netzknopf	1961 248	156
Schraube 3 x 3	1967 357	157
Schraube 3 x 8	1967 359	159
Schraube 2,6 x 5	1967 360	160
Schraube 3 x 10	1967 361	161
Schraube 3 x 5	1961 526	162
Schraube 3 x 6	1967 363	163
Schraube 3 x 6	1967 364	164
Schraube	1961 319	165
Schraube 3 x 8	1967 366	166
Schraube 3 x 12	1967 367	167
Schraube	1961 459	168
Schraube 3 x 5	1967 370	170
Schraube 3 x 6	1967 371	171
Schraube 3 x 8	1967 372	172
Scheibe	1967 373	173
Schraube	1951 320	174
Schaft	1967 376	176
Tip - Schalter, Monitor	1967 378	178
Fernbedienbuchse	1967 382	182
Klammer	1961 522	254
Haltewinkel B	1961 523	255

Benennung	Best. Nr.	Bemerkung	
Schalterwinkel	1952 760	256	
Netztransformator	1967 461	261	
Netzschalter	1961 528	262	
Buchsenplatte B	1967 492	292	
Mikrobuchse R	1961 552	295	
Mikrobuchse L	1952 351	296	
Schieberplatte	1967 567	367	
Schalterplatte	1967 568	368	
Hülse	1967 569	369	
Schieberknopf Timer	1967 570	370	
Tastatur	1967 572	372	S 4 - 10
Tastenschalter	1967 573	373	S 11 - 12
Tastenschalter	1967 574	374	S 13
Monitorknopfführung	1967 652	452	
Netzknopfführung	1961 671	453	
Sliderknopfführung	1961 673	454	
Scheibe	1961 674	455	
Zwischenstück	1961 675	456	
Display	1967 675	475	
Displayfenster	1967 677	477	
Tastenkopf Rund B	1967 678	478	
Bedienungsknopf	1952 729	479	
Zählwerk - Displayscheibe	1967 680	480	
Tipptaste	1961 721	482	
LED Grün SLP 244 B	0630 547	483	
LED Rot SLP 144 B	0630 546	484	
Leuchtdiode SL - 2406 - 20	1967 685	485	
Netzkabel	1961 751	491	
Zugentlastung	1952 759	492	
Kabelhalterung	1967 693	493	
Kopfhörerbuchse	1952 581	551	
Chassisteil *L	1961 653	553	
NF - Verbindungskabel	1952 796		
SLIDERCHASSIS			
Transportsicherungsschraube	1961 445	150	
Slider - Motor	1961 601	401	
Motorrolle	1952 603	403	
Riemen	1952 604	404	
Hülse	1952 605	405	
Dämpfer	1961 625	406	
Sliderchassis C	1967 607	407	
PCB - Haltewinkel L	1967 608	408	
PCB - Haltewinkel R	1967 609	409	
Welle	1952 605	410	
Kupplungsrad	1952 606	411	
Antriebszahnrad	1952 607	412	
Schneckenrad	1952 608	413	

Benennung	Best. Nr.	Bemerkung
Anschlag	1961 609	414
Schiene L	1961 610	415
Schiene R	1961 611	416
Getriebehalter	1961 624	417
Sicherungsscheibe B	1952 615	418
Anschlag	1967 619	419
Reflektor	1961 623	420
Hülse	1961 301	501
Zahnstange	1952 301	502
Anschlag	1952 609	503
Führungsrolle A	1952 302	504
Führungsrolle B	1952 303	505
Rollensicherung A	1952 305	506
Rollensicherung B	1952 306	507
Führungsrolle C	1961 309	509
Sliderchassis L	1967 710	510
Slider Chassisrahmen	1961 311	511
Justage Platte	1961 315	515
Schutzkante	1961 317	517

LAUFWERK

Löschkopf	1961 201	01
A - W Kopf	1967 202	02
Capstan - Motor	1967 203	03
Wickel - Motor	1952 204	04
Bremslüft - Magnet	1961 205	05
Pause - Magnet	1967 205	06
Andruck - Magnet	1967 206	07
Kühlkörper	1967 219	21
Riemen	1967 220	22
Riemen	1967 222	23
Filzscheibe	1952 223	24
Bremsfilz	1967 223	25
Druckfeder	1952 225	26
Zugfeder	1952 232	27
Laufwerkchassis	1967 230	33
Motor Haltewinkel	1967 232	34
Kopfschlitten	1967 233	35
Bremslüfthebel	1967 234	36
Bremsplatte	1967 235	37
Umlenkhebel	1967 237	38
Andruckhebel	1967 238	39
Hebelarm	1967 240	40
Hebelarm	1967 241	41
Gummi - Andruckrolle	1967 242	42
Kabel - Haltewinkel	1967 243	43
IC - Halterung	1967 244	44
Laufwerkhalterung Links	1967 245	45
Führung B	1967 246	46
Buchse - Andruckhebel	1967 248	48
Magnetstift	1967 249	49

Benennung	Best. Nr.	Bemerkung
Motorritzel	1967 250	50
Federteller	1952 246	51
Hubmagnet Stift	1961 282	52
Kopfträger	1967 253	53
Wickeldorn	1967 254	54
Kupplung	1967 255	55
Geberritzel	1967 256	56
Wickelteller - Rad	1967 257	57
Wickeldorn - Lager	1967 258	58
Zugfeder	1967 259	59
Druckfeder A - W Kopf	1967 260	60
Druckfeder Wickeldorn	1967 261	61
Andruckarm - Feder	1967 262	62
Feder Hebelarm	1967 263	63
Laufwerkhalter R	1952 240	65
Andruckfeder	1952 250	66
Verstärkungsfeder	1952 251	67
Zwischenrad	1961 258	68
Cassettenauflage	1952 259	69
Cassettenhalter	1952 260	70
Zugfeder	1967 271	71
IC - Halterung	1967 272	72
Klemmscheibe C	1967 273	73
Gummiring	1967 274	74
Schraube	1967 281	81
Schraube	1961 459	82
Löschkopfplatte	1967 299	99
Rückbremsfeder	1967 300	100
Schalter	1961 208	134 S 25
Schalter	1961 207	186 S 26
BAUGRUPPEN		
Verstärkerplatte	1967 301	
Dolby - NR Platte	1967 303	
Fernbedien - Buchseneinheit	1967 305	
Mikro - Vorverstärker	1967 306	
Buchsenleiterplatte	1967 307	
Laufwerksteuerung	1967 308	
Slidersensoreinheit	1967 309	
Schaltereinheit	1967 310	
Capstan - Quarzsteuerung	1967 311	
Laufwerk	1967 313	
Aussteuerungsanzeige	1961 467	
Display	1967 675	
Sliderschalter	1961 364	S 2
Sperrkreisfilter	1967 390	F 101
Entzerrerspule	1961 350	L 101
Entzerrerspule	1967 479	L 201
Spule 1 mH	1967 392	L 301
Oszillatorblock	1967 393	

Benennung	Best. Nr.	Bemerkung
MPX - Filter	1967 480	L 203
Keramikfilter	1967 536	
Quarz	1967 584	XT 601
A - W Relais	1961 357	RL 1
WIDERSTÄNDE		
Pegelsteller	1961 359	Mikro / Line
Trimmerwiderstand	1967 490	VR 201
Widerstandsblock	1967 513	RA 504
Widerstandsblock	1967 514	RA 503
Widerstandsblock	1967 515	RA 502
Widerstandsblock	1967 516	RA 501
Sicherungswiderstand 150 Ohm	1967 510	
LED - DISPLAY		
LT 3332	1967 675	
BANDZÄHLWERK		
SL 2406 - 20	1967 685	
LICHTSCHRANKE		
GP 2 Lo2	1961 558	
GLEICHRICHTER		
W 02	1967 425	D 302
2 W 02	1952 321	D 301
DIODEN		
Hz 6 A - 11	1967 429	D 308
Hz 6 B - 3	1961 384	D 321, 327
Hz 9 A - 2	1967 489	D 455
Hz 12 A - 2	1967 518	D 521
Hz 15 - 1	1967 430	D 314, 317, 318 , 316
Hz 15 - 3	1967 519	D 520
MA 150	1952 320	D 305, 102, 101, 315, 319, 320, 312, 313, 326, 321, 310, 311, 309, 306, 305, 501- 509, 522, 519, 801- 806
MC 921	1967 432	D 322, 324

Benennung	Best. Nr.	Bemerkung
SR 1 K - 2	1932 761	D 303, 304
SR 1 S - 2	1967 520	D 513 - 518
OA 90	1967 428	D 307, 451, 453
LED		
SLP 144 B RT	0630 546	
SLP 244 B GN	0630 547	
SL 2406 - 20	1967 685	
LT 8001 P	1967 517	LD 501
TRANSISTOREN		
2 SA 564 - Q	1967 422	T 315, 391, 338, 322, 316, 306, 460, 456, 458
2 SA 950	1967 549	T 505, 514, 516, 518 512, 513
2 SA 963	1967 523	T 507
2 SA 1015	1951 284	
2 SA 1020	1952 317	T 511
2 SB 641	1967 587	T 603
2 SB 1015	1967 488	T 459, 305, 502, 503
2 SC 1383	1961 371	T 332
2 SC 1685	1961 366	T 105, 106, 326, 327, 328, 336, 101, 102, 333, 334, 324, 323, 329, 331, 107, 308- 314, 303, 201 - 207, 452 - 455
2 SC 1685 - Q	1967 421	T 314
2 SC 1815	1960 208	T 501, 506, 504, 801, 802
2 SC 3112	1961 369	T 307
2 SD 636	1967 486	T 451, 602, 601, 604
2 SD 893 A	1961 370	T 515, 517, 519
2 SD 1198 R	1967 423	T 325
2 SD 1276	1967 388	T 520
2 SD 1302 - T	1961 367	T 251, 103, 104
2 SD 1406	1967 487	T 457
2 SK 246	1967 418	T 301, 304
Kühlkörper	1961 534	
INTEGRIERTE SCHALTUNGEN		
NE 652	1967 482	IC 201, 202
NE 654	1967 483	IC 203
MSL 934 BRS	1967 585	IC 601
NJM 3404 AD	1967 399	IC 310

Benennung	Best. Nr.	Bemerkung
μPD 4001 BC	1961 378	IC 302, 303
μPD 4013 BC	1967 485	IC 602
TC 4013 BP	1961 542	IC 403
TC 4049 BP	1961 545	IC 506
MN 4052 B	1967 398	IC 307, 308, 309
TC 4069 UBP	1967 541	IC 504
μPD 4071 BC	1961 377	IC 301, 303
TC 4071 BP	1967 544	IC 507
TC 4081 BP	1967 545	IC 508, 509
TMP 4320 AP	1967 542	IC 505
NJM 4556 D	1962 412	IC 314
AN 6556	1961 376	IC 204, 312, 313, 401, 402
AN 6558	1967 396	IC 304, 305, 315
DN 6838 A	1967 387	IC 500
MSL 9348 RS	1967 585	IC 601
M 54 560 P	1967 539	IC 502
TD 62 104 P	1967 540	IC 503, 510
TD 62 503 P	1961 373	IC 102, 311
TD 62 554 S	1967 397	IC 306
DM 74 LS 174 N	1967 538	IC 501
μA 78 M 05 UC	1967 546	IC 511

BRAUN

**Technische Information
Stromlaufplan**

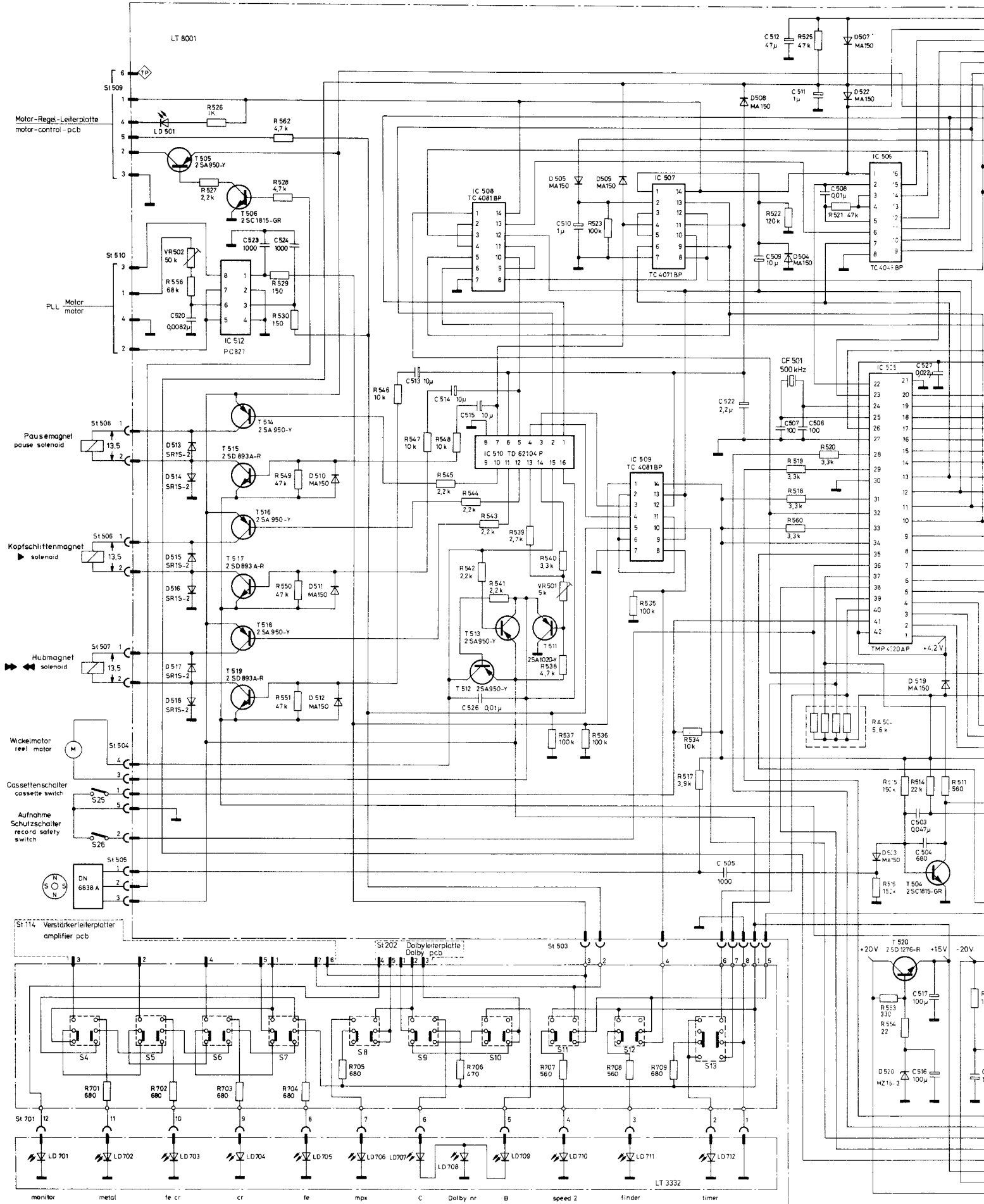
**Typ/Type: HiFi Stereo
Cassette Deck C3**

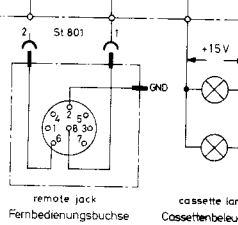
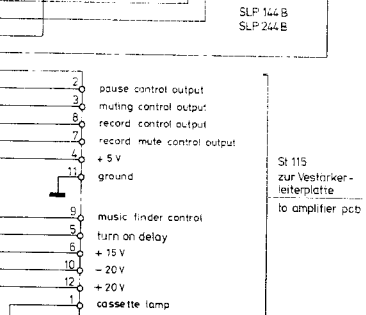
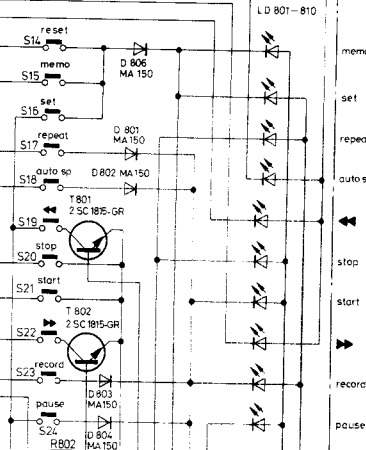
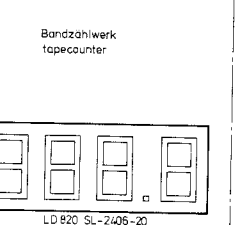
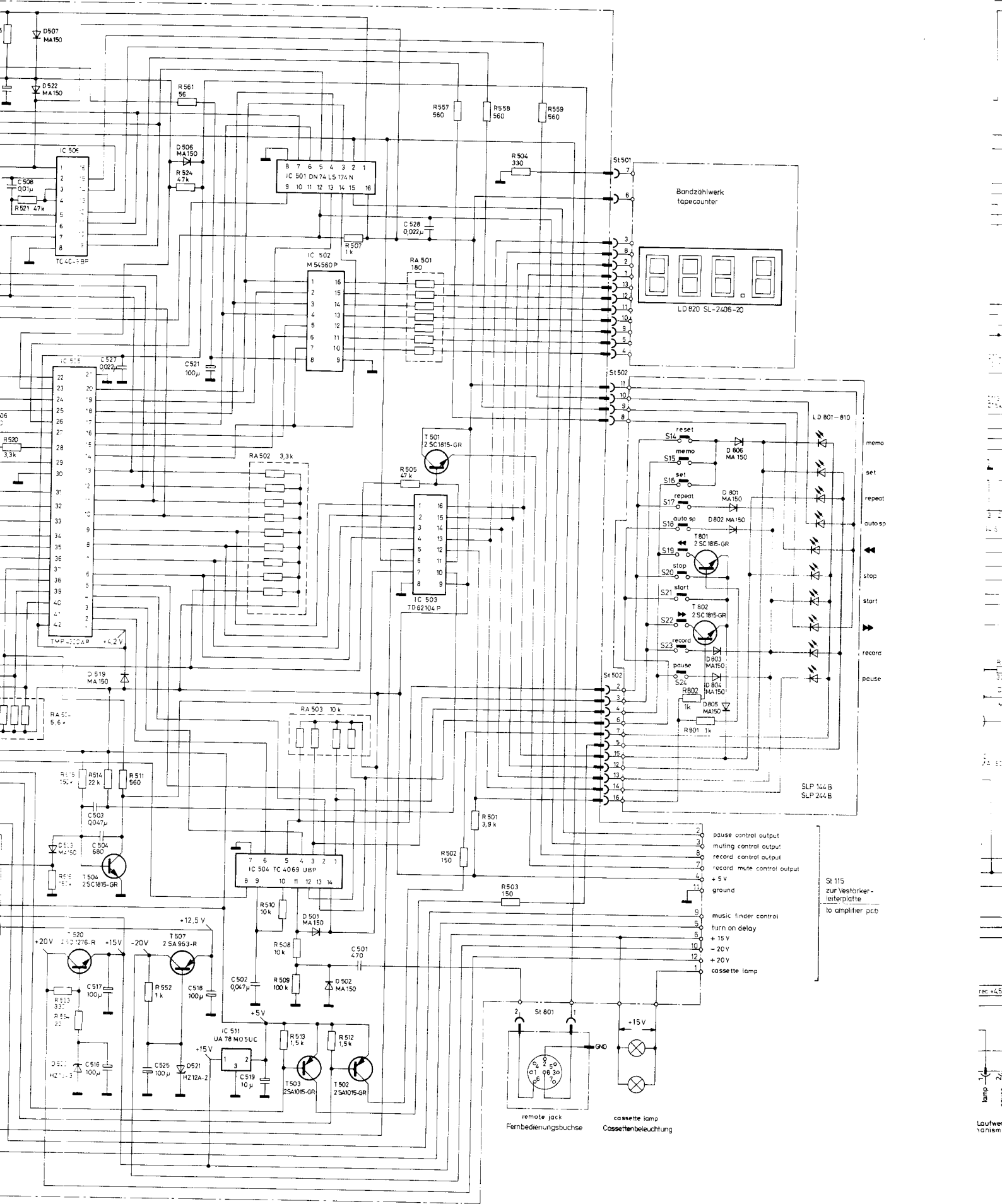
**Service Manual
Circuit Diagram**

**Information Technique
Schéma**

Stromlaufplan Circuit Diagram Schéma

Laufwerksteuerung Mechanism Control

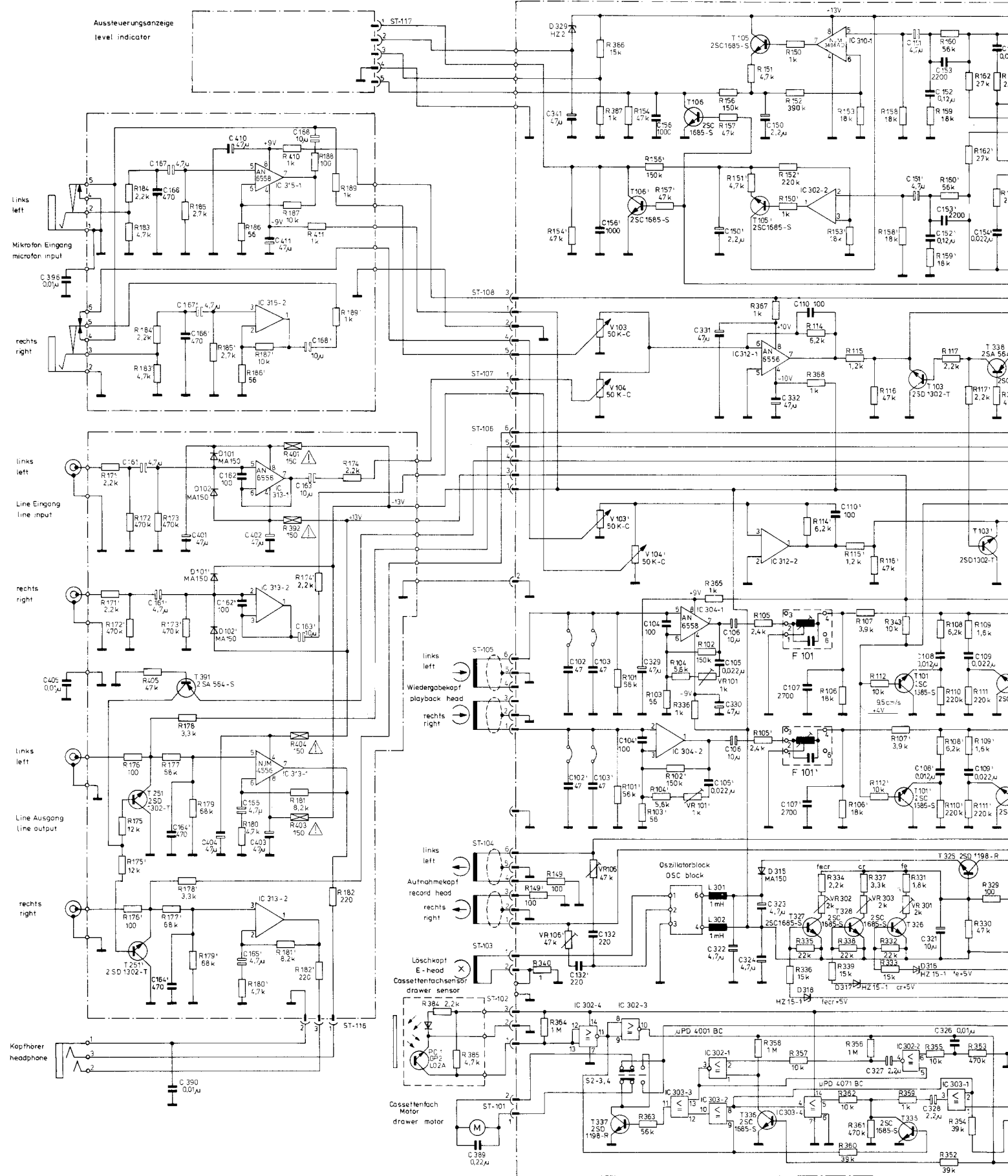


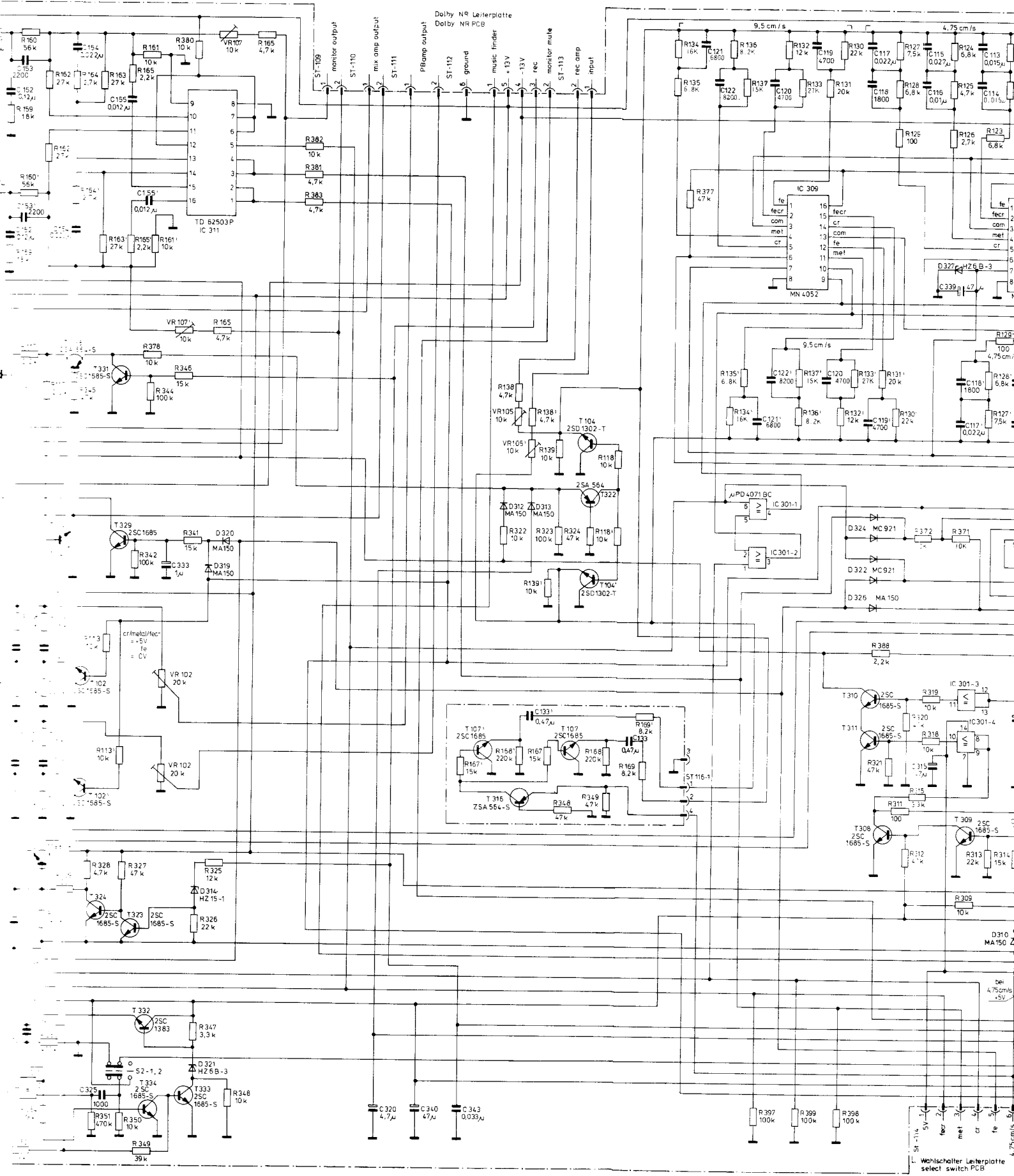


Lamp-
vanism

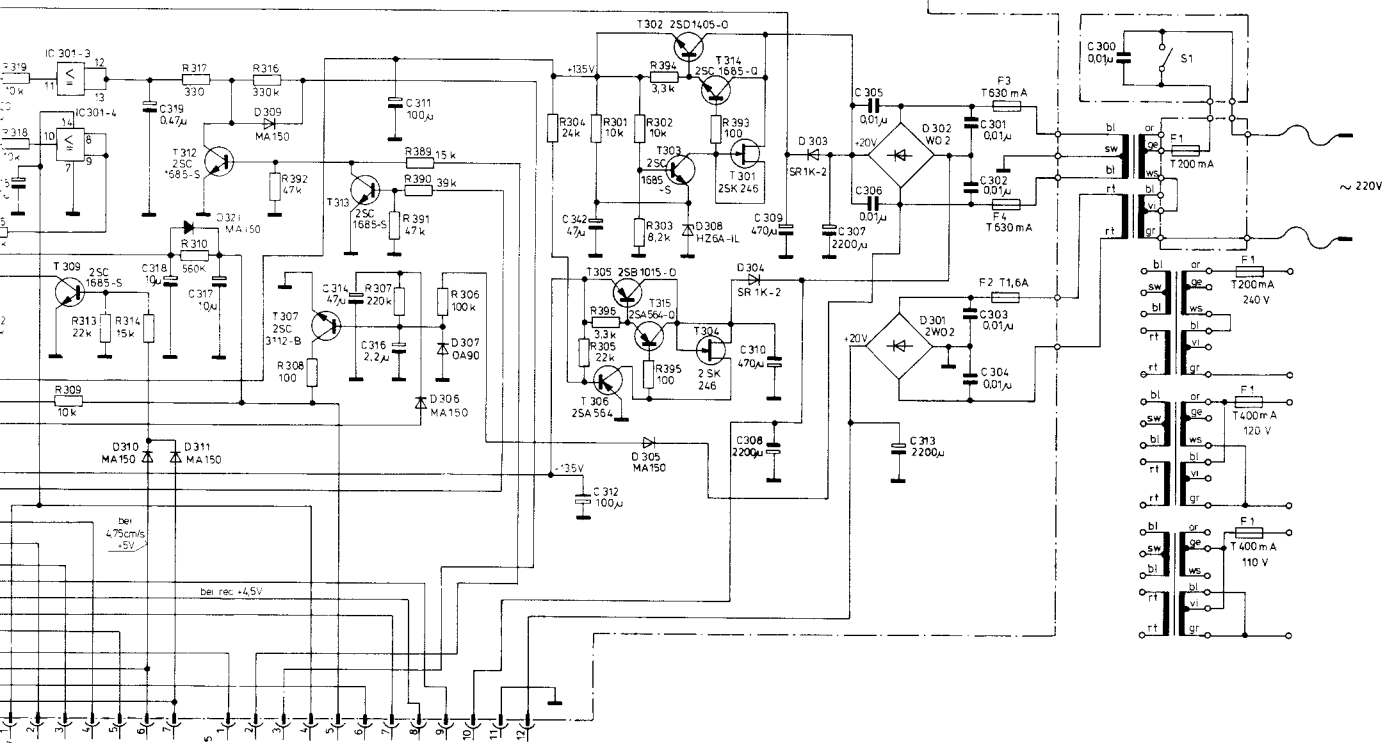
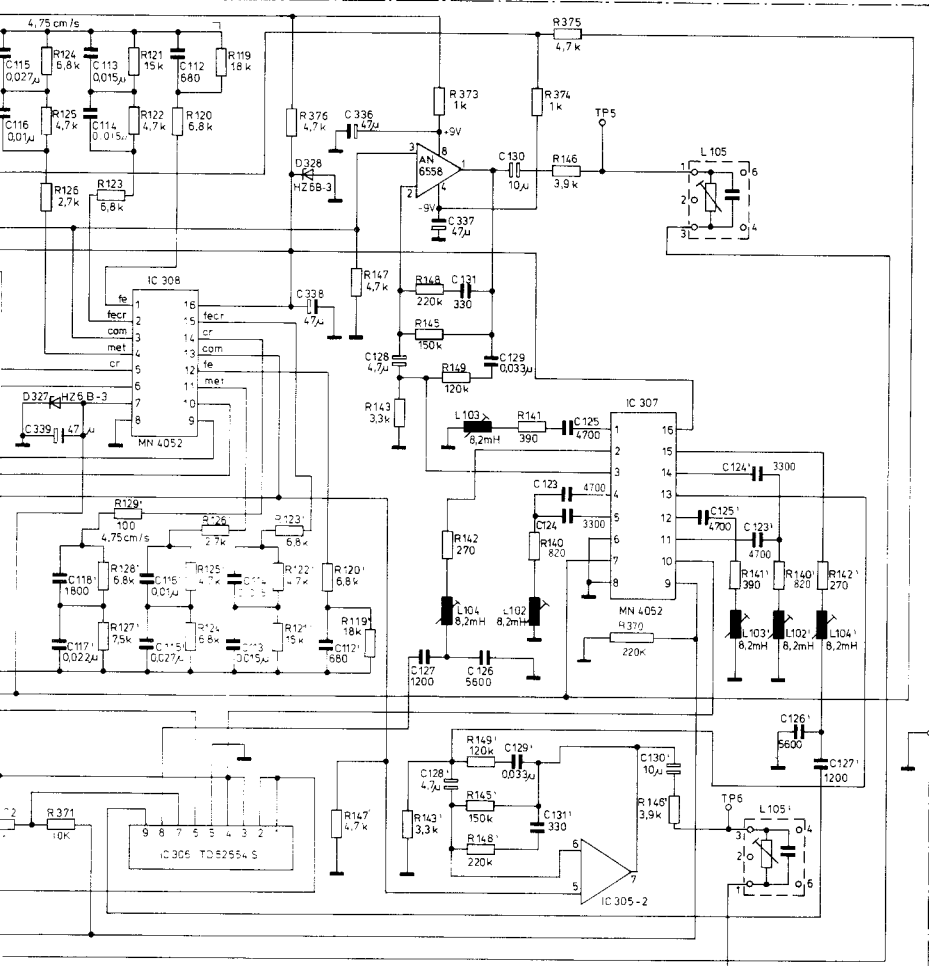
Stromlaufplan
Circuit Diagram
Schéma

Verstärker
Amplifier
Amplificateur





bei 4,75cm/s
+5V
-13V
Z
met
cr
fe
L. Wählschalter Leiterplatte
select switch PCB



Wahlschalter Leiterplatte
select switch PCB

Laufwerksteuerung
mechanism control PCB

Leiterplatte

music finder

rec. mule

ground

+20V

-15V

rec. mule

15V

turn on delay

5V

mute

pause

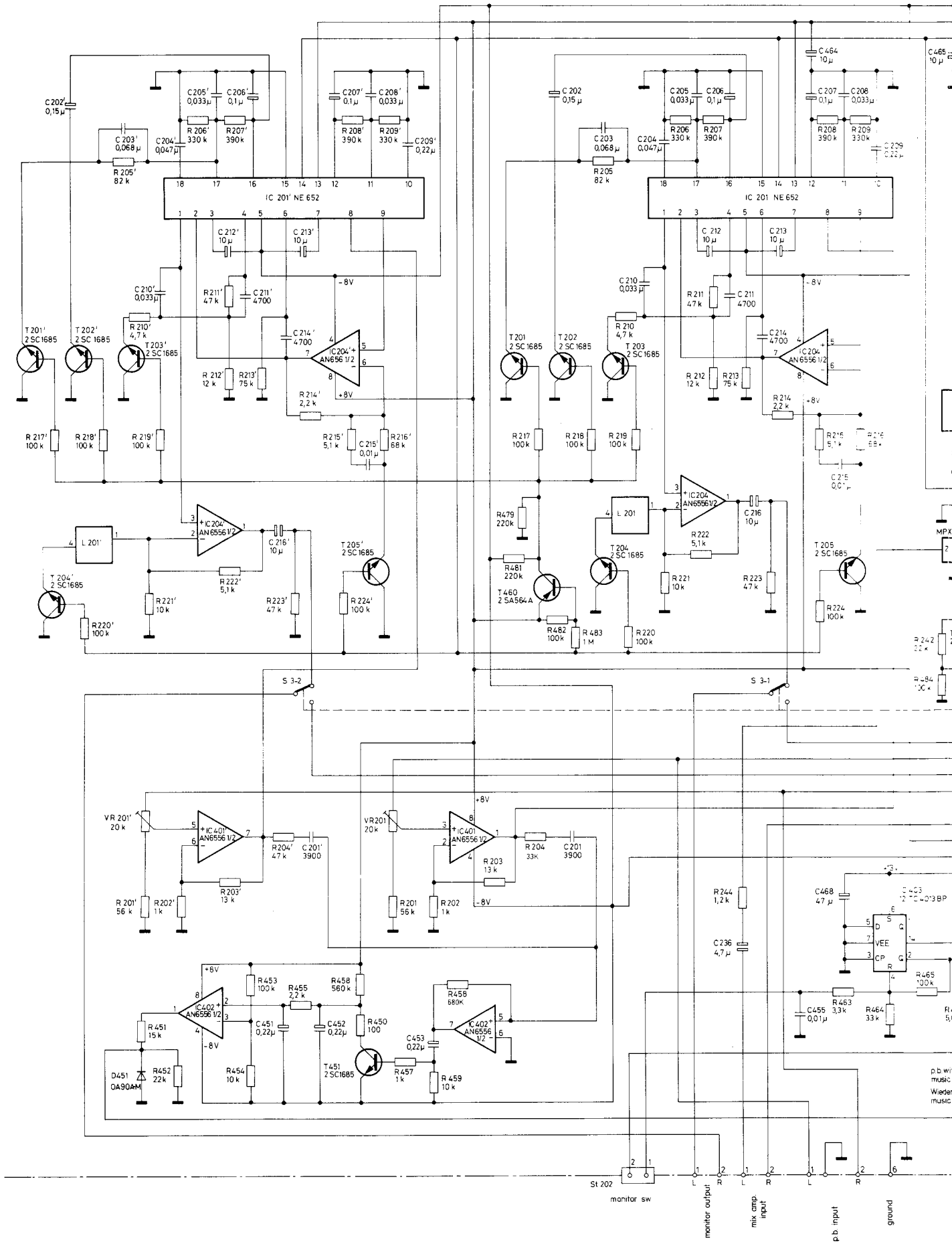
lamp

ST-115

4.75cm/s
9.5cm/s
5V
met
cr
fe
fe
4.75cm/s
5V
lamp
pause
mute
turn on delay
15V
rec. mule
ground
+20V
-15V
rec. mule
5V
5V
lamp
ST-115

Stromlaufplan
Circuit Diagram
Schéma

Dolby NR



Hinweise zum Stromlaufplan C3

Notes on Circuit Diagram C3

Indications pour le schéma C3

Lage
Com
Sche

Gezeichnete Schalterstellungen:

Netzschalter	gedrückt
Bandsortenumschalter Fe	gedrückt
Dolby NR-System	«off»
MPX-Filter Schalter	«off»
Fe-Cassette eingelegt	

Mittels Rechteck eingerahmte Spannungswerte sind NF-Spannungen (Effektivwert). Die angegebenen Spannungswerte werden, falls nicht anders angegeben, bei Wiedergabe mit einem Meßinstrument von $R_i = 50 \text{ k Ohm/V}$, bei Netzspannung 220 V^* und einer Umgebungstemperatur von $+25^\circ \text{C}$ gemessen. Die angegebenen Spannungen können um $\pm 10\%$ abweichen.

*120 V bei US- und Canada-Version.

Spannungsangaben ohne Bezugslinie sind gegen Masse zu messen. Die angegebenen HF- und NF-Spannungswerte sind Effektivwerte.

Wichtig

Bei Umschaltung des Gerätes auf eine andere Netzversorgungsspannung ist die Angabe auf dem Typenschild durch den im Gerät angebrachten Spannungsaufkleber entsprechend zu ändern.



Die Bauteile die mit Sicherheitszeichen markiert sind, sind bei Reparaturen nur durch die vom Hersteller geprüften Originalteile zu ersetzen. Nur so kann die Betriebssicherheit garantiert werden.

Switch positions shown:

Mains switch	depressed
Fe tape type select	depressed
Dolby NR	«off»
MPX-filter switch	«off»
Fe cassette inserted	

Rectangled voltages are audio frequency voltages (effective values). Voltages indicated, if not stated otherwise, are measured with a meter of $R_i = 50 \text{ K Ohm/V}$ with 220 V^* mains and an ambient temperature of $+25^\circ \text{C}$. Given voltages may vary $\pm 10\%$.

*120 V for US and Canada versions.

Voltages indicated without reference lines are measured with respect to ground. Indicated RF and AF voltages are RMS values.

Important

When the unit is changed to another supply voltage, the information on the type plate must be changed accordingly using the voltage sticker located inside the unit.



Components marked with the safety symbol should only be replaced by original parts tested by the manufacturer, when in need of repair. Only in this way can safety in operation be guaranteed.

Position des commutateurs sur le dessin:

Interrupteur général	enfoncé
Commutateur de type de band Fe	enfoncé
Système Dolby NR	«off»
MPX-Filtre Interrupteur	«off»
Bande au fer en place	

Les tensions indiquées sont, si rien d'autres n'est précisé, mesurées en mode reproduction avec une tension secteur de 220 V , *avec une température ambiante de 25°C et au moyen d'un instrument de mesure ayant une $R_i \geq 50 \text{ K Ohms/V}$. Les tensions indiquées peuvent varier de $\pm 10\%$.

*120 V pour les appareils USA et Canada.

Les tensions inscrites dans un carré sont des tensions BF (valeurs efficaces). Les tensions sans ligne de référence sont à mesurer par rapport à la masse. Les valeurs de tensions HF et BF indiquées sont des valeurs efficaces.

Important

Si l'appareil a été adapté sur une autre tension d'alimentation, il faut changer l'information portée sur la plaque en utilisant l'auto-collant à l'intérieur de l'appareil.



Les composants avec un signe de sécurité ne doivent être remplacés en cas de réparations que par des pièces d'origine éprouvées par le constructeur. La sécurité d'emploi n'est garantie qu'à cette condition.

Tüpatoren
touch switch



Wickelmotor
reel motor



Cassettenschalter
cassette switch



Aufnahmeschutzschalter
recording safety switch



Kopfschrittmagnet
solenoid play



Pausemagnet
solenoid pause

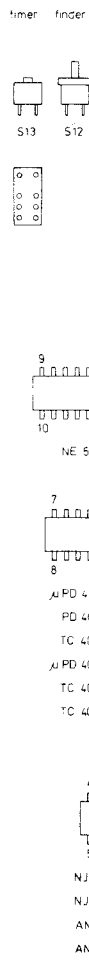
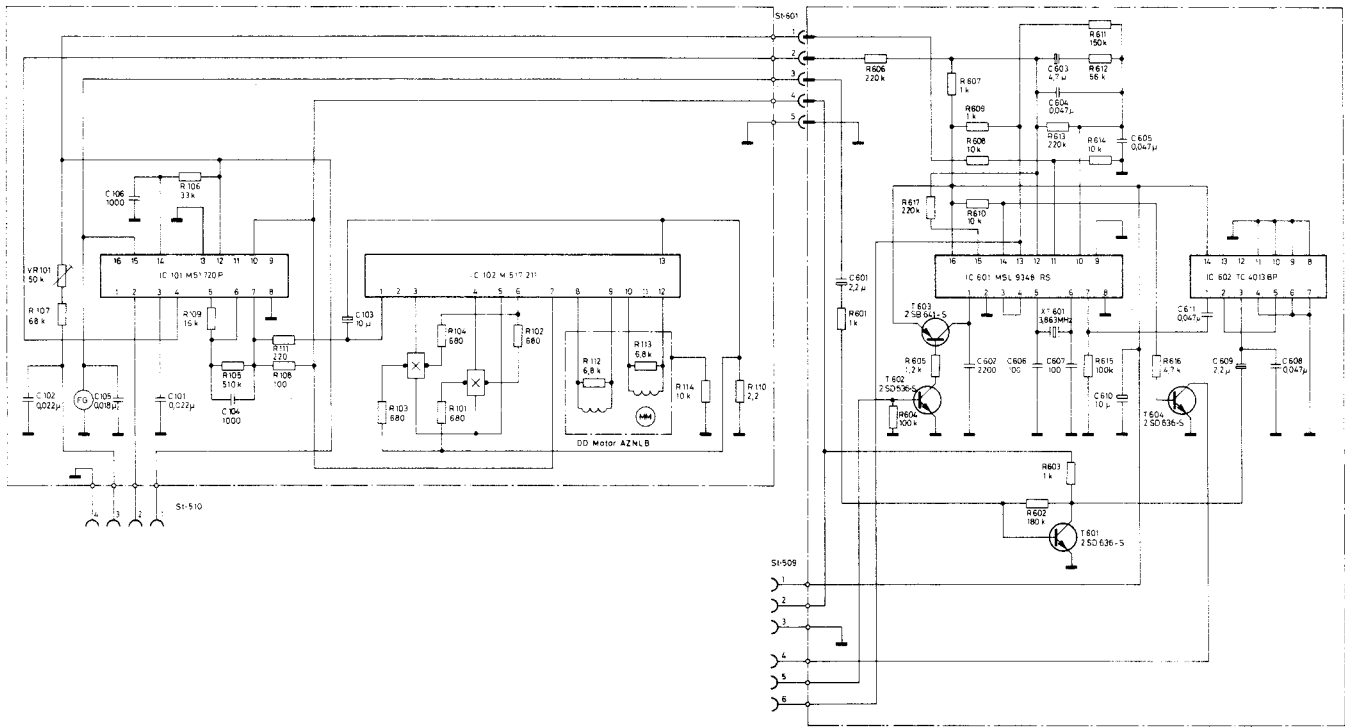


Quarzmotor
quartz motor



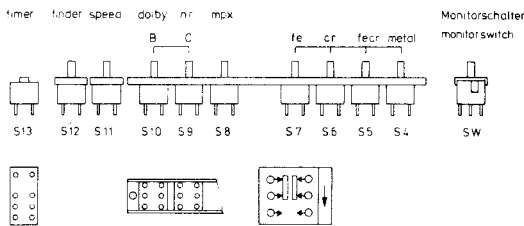
**Stromlaufplan
Circuit Diagram
Schéma**

Quartz PLL Motor

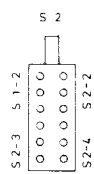


Anschlußcode Connection Code Code de connexion

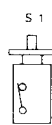
Bandsortenschalter tape selector switch



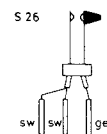
Cassettenfachschalter slider switch



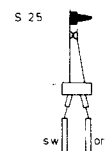
Netzschalter power switch



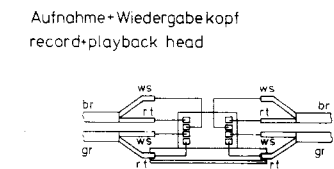
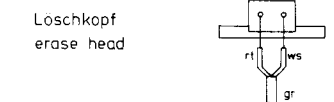
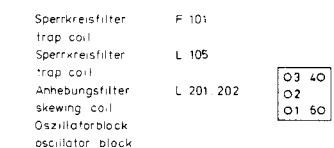
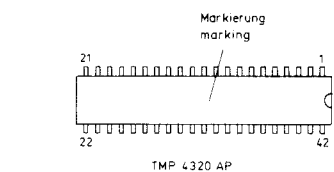
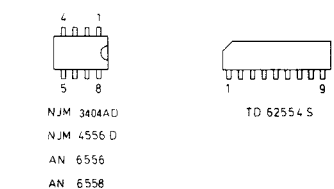
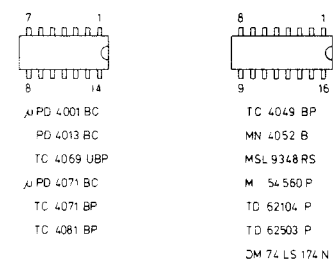
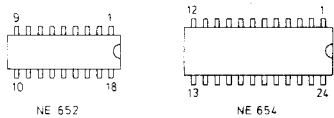
Aufnahmeschutzschalter record safety switch



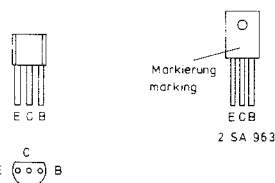
Cassetenschalter cassette switch



Integrierte Schaltungen integrated circuits



Transistoren transistors



- 2 SA 664 2 SC 1685
- 2 SA 950 2 SC 1815
- 2 SA 1015 2 SC 3112
- 2 SA 1020 2 SD 893 A
- 2 SC 1383 2 SD 1302
- 2 SA 964-Q 2 SC 1685-Q

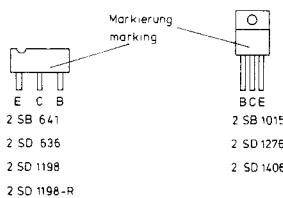
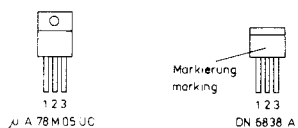
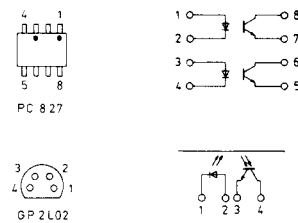


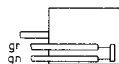
photo coupler



Monitorrelais monitor relay



Wickelmotor reel motor



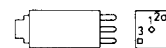
Cassettenfachmotor slider motor



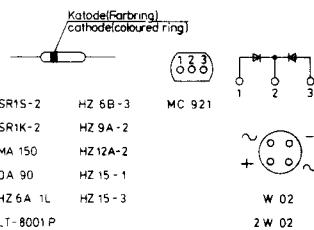
mic-Buchse mit Schalter mic-socket with switch



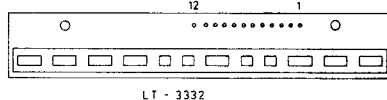
Kopfhörerbuchse headphone socket



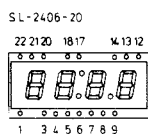
Dioden diodes



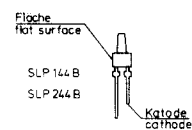
LED Display



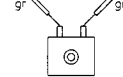
Band-Zahlwerk tape counter



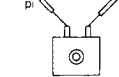
LED



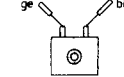
Pausemagnet pause solenoid



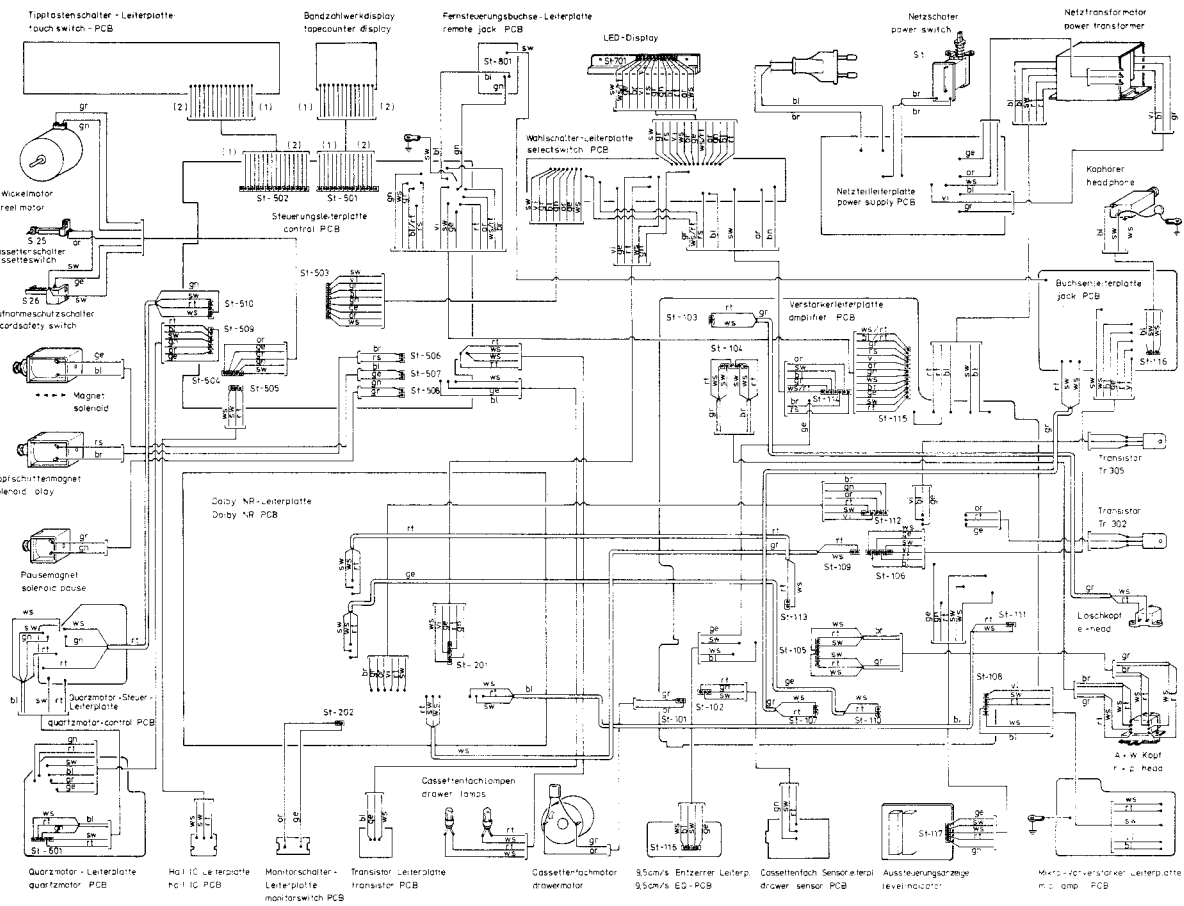
Kopfschrittmagnet play solenoid



Magnet solenoid



Lageplan Component Location Schéma



- br = BRAUN = BROWN
- sw = SCHWARZ = BLACK
- r = ROT = RED
- or = ORANGE = ORANGE
- ge = GELB = YELLOW
- gr = GRÜN = GREEN
- bl = BLAU = BLUE
- v = VIOLETT = VIOLET
- gr = GRAU = GRAY
- ws = WEISS = WHITE
- rs = ROSA = PINK

1967 005/VII-83
C 3
d/en/fr

Änderungen vorbehalten
Subject to modification
Sauf modifications

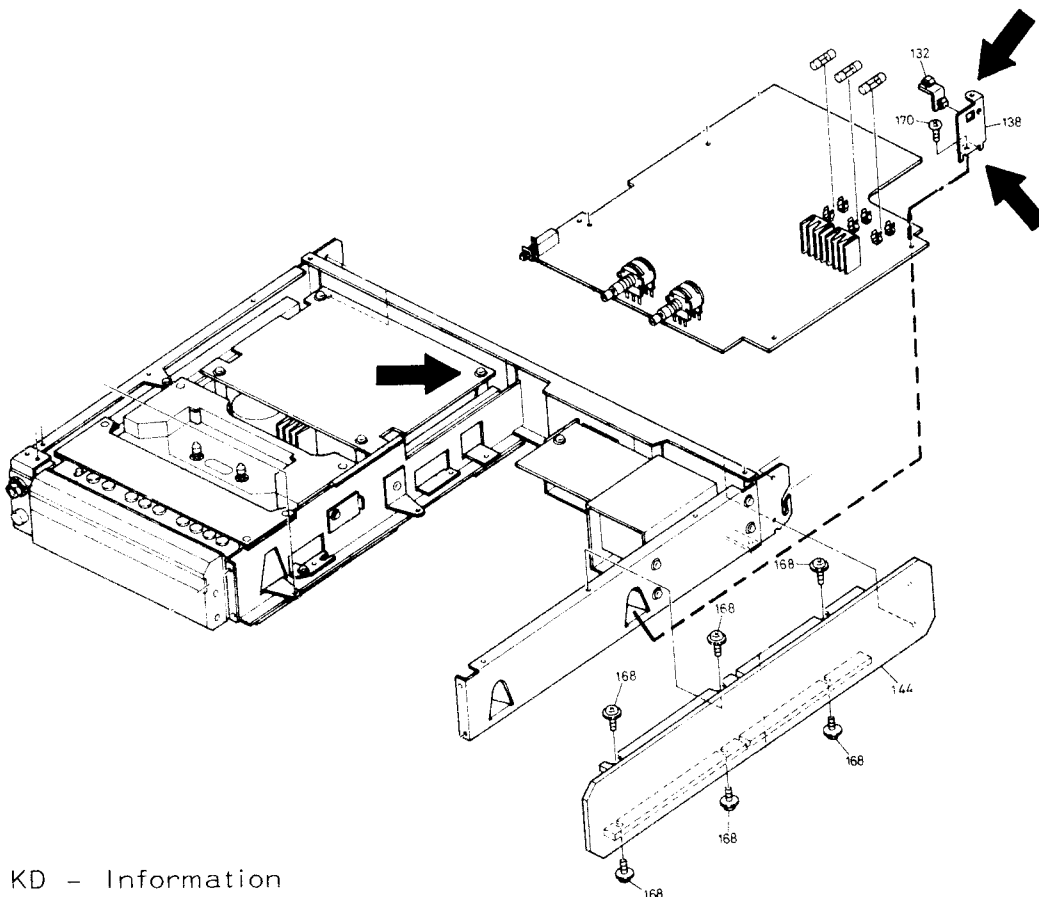
S E R V I C E - I N F O R M A T I O N

C 3 Pfeifton

Fehler Bei Wiedergabe " start " schlagen die LED - Aussteuerungsketten zeitweise voll aus und ein Pfeifton ist über die Lautsprecher zu hören.

Ursache Labile Masseverbindungen von den Leiterplatten zum Chassis.

Beseitigung Gehäusedeckel abnehmen. Dann die bezeichneten Schrauben an den Leiterplatten lösen, Kupferzahnscheiben zwischen Leiterbahn und Schraube legen und Schrauben wieder festdrehen.



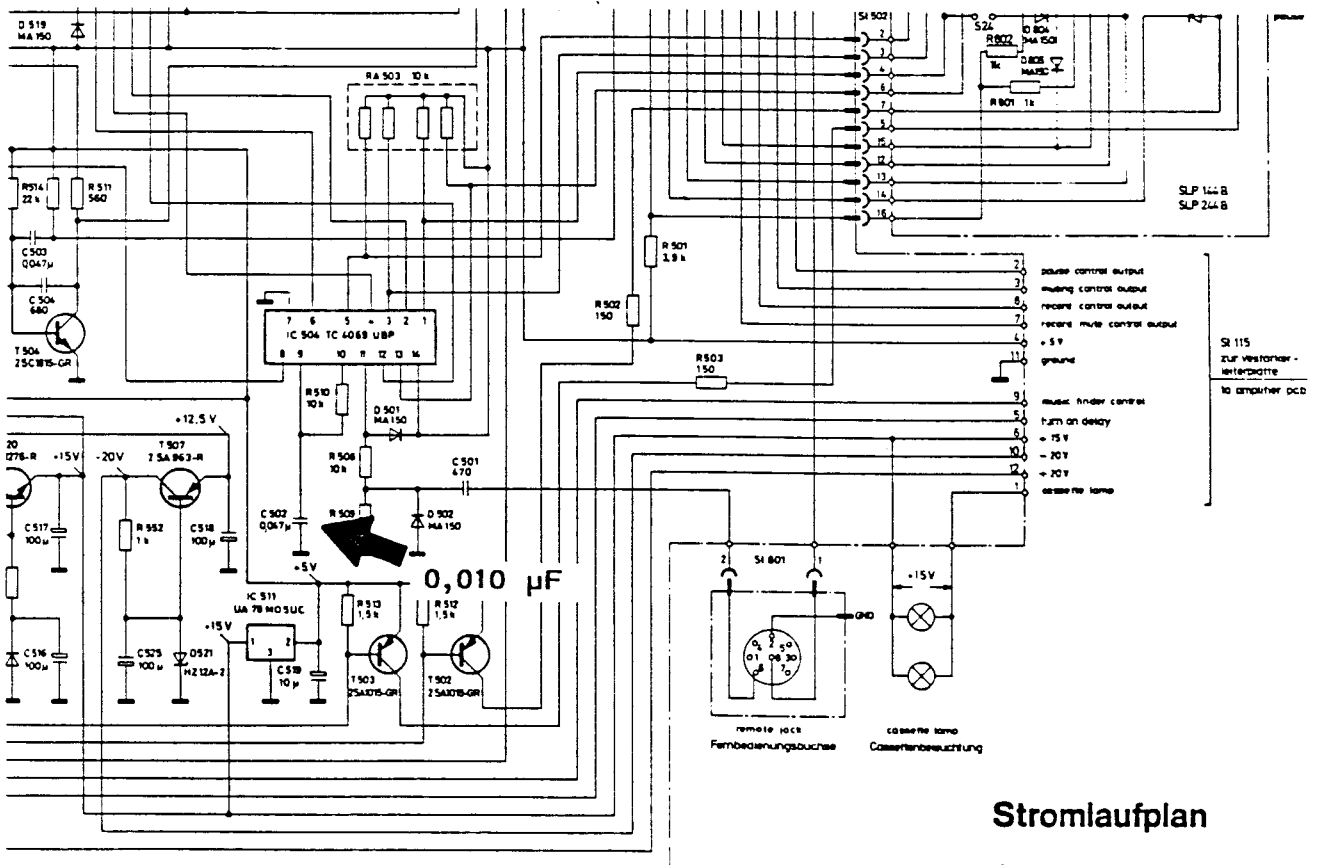
S E R V I C E - I N F O R M A T I O N

C 3 Fernbedienung über R 4

Beanstandung Beim Anschluß des C 3 an den R 4 kann es in einigen Fällen zu Problemen bei der Fernsteuerung kommen, d.h. die vom R 4 empfangenen Steuerbefehle für den C 3 werden nur teilweise bzw. garnicht ausgeführt.

Beseitigung Deckplatte des C 3 abschrauben und C 502 auf der Laufwerksteuer-Leiterplatte von 0,047 µF in 0,01 µF ändern.

Achtung ! Zur einwandfreien Fernsteuerung müssen die Remote- und NF-Verbindungsleitungen angeschlossen sein.



Stromlaufplan
Laufwerksteuerung