

BRAUN

CD 4/2

Technische Information
Stromlaufplan

Service Manual
Circuit Diagram

Information Technique
Schéma à partir

Hinweise zum Stromlaufplan

Notes on Circuit Diagram

Indications pour le schéma

Die angegebenen Meßwerte werden bei 220 V* Netzspannung und einer Umgebungstemperatur von 25 °C mit einem Gleichspannungs-Meßinstrument, dessen Eingangswiderstand mindestens 50 kOhm/V beträgt, gemessen.

Die angegebenen Spannungen können um $\pm 5\%$ abweichen.

*120 V bei US- und Canada-Version.

Falls nicht anders gekennzeichnet, gelten die angegebenen Spannungen und Schalterstellungen für die Betriebsart „start“.

Wichtig:

Bei Umschaltung des Gerätes auf eine andere Netzversorgungsspannung ist die Angabe auf dem Typenschild durch den im Gerät angebrachten Spannungsaufkleber entsprechend zu ändern.



Die Bauteile, die mit Sicherheitszeichen markiert sind, sind bei Reparaturen nur durch die vom Hersteller geprüften Originalteile zu ersetzen. Nur so kann die Betriebssicherheit garantiert werden.

Voltages indicated are measured at 220 V* mains and at an ambient temperature of 25 °C with a DC voltage meter whose input resistance is at least 50 kOhm/V.

The indicated voltages may vary $\pm 5\%$.

*120 V for US and Canadian versions.

Unless otherwise stated, the given voltages and switch positions are valid for the operating mode "start".

Important:

When the unit is changed to another supply voltage the information on the type plate must be changed accordingly, using the voltage sticker located inside the unit.



Components marked with the safety symbol should be replaced by original parts tested by the manufacturer, when in need of repair. Only in this way can safety in operation be guaranteed.

Les valeurs indiquées sont valables avec une tension secteur de 220 V*, avec une température ambiante de 25 °C et mesurées avec un instrument de mesure contrôleur universel ayant une impédance d'entrée d'au moins 50 kOhms/V.

Les tensions indiquées peuvent varier de $\pm 5\%$.

*120 V pour les appareils USA et Canada.

Si pas marqué autrement, les tensions indiquées et les positions des commutateurs sont valables pour le mode de fonctionnement „start“.

Important:

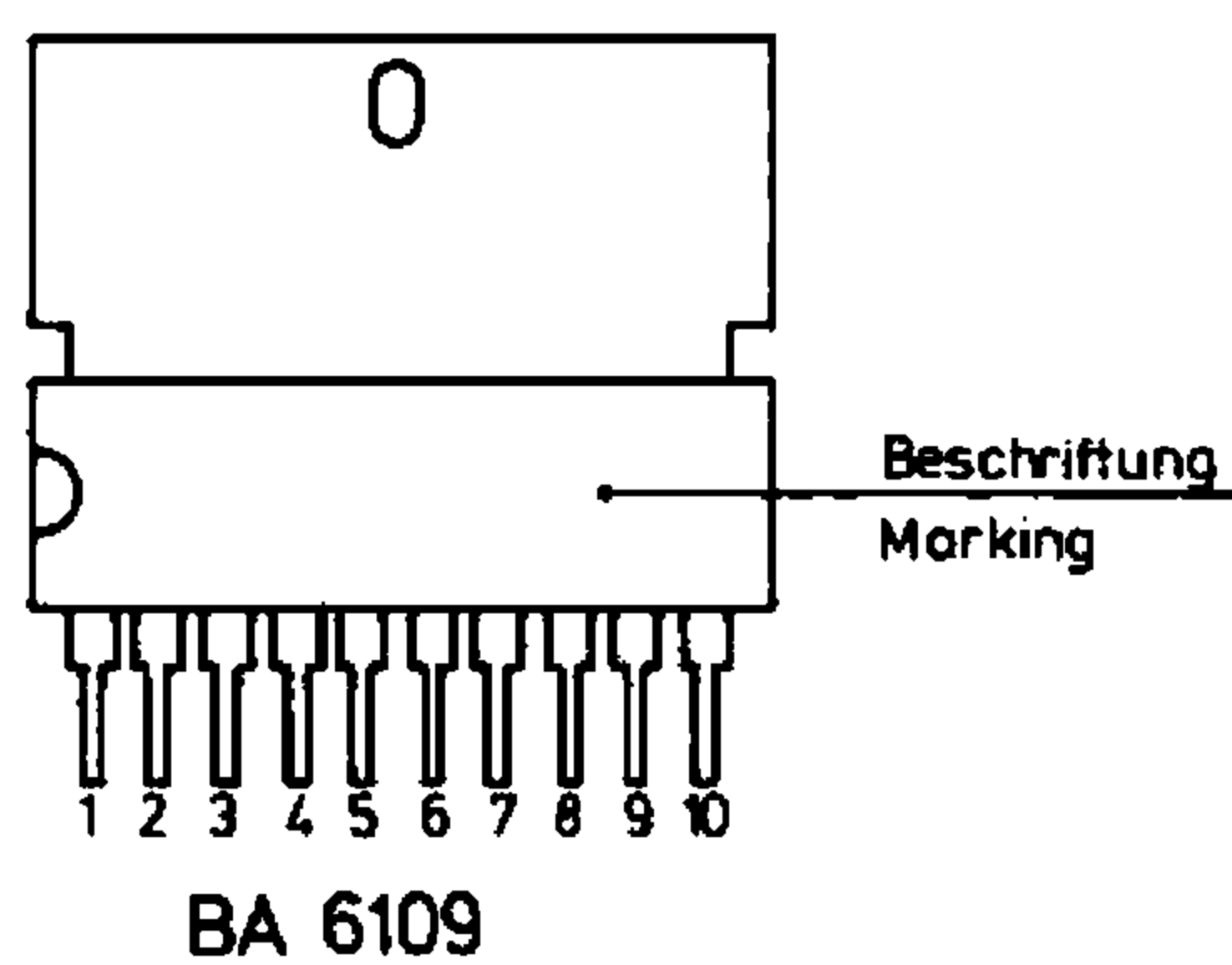
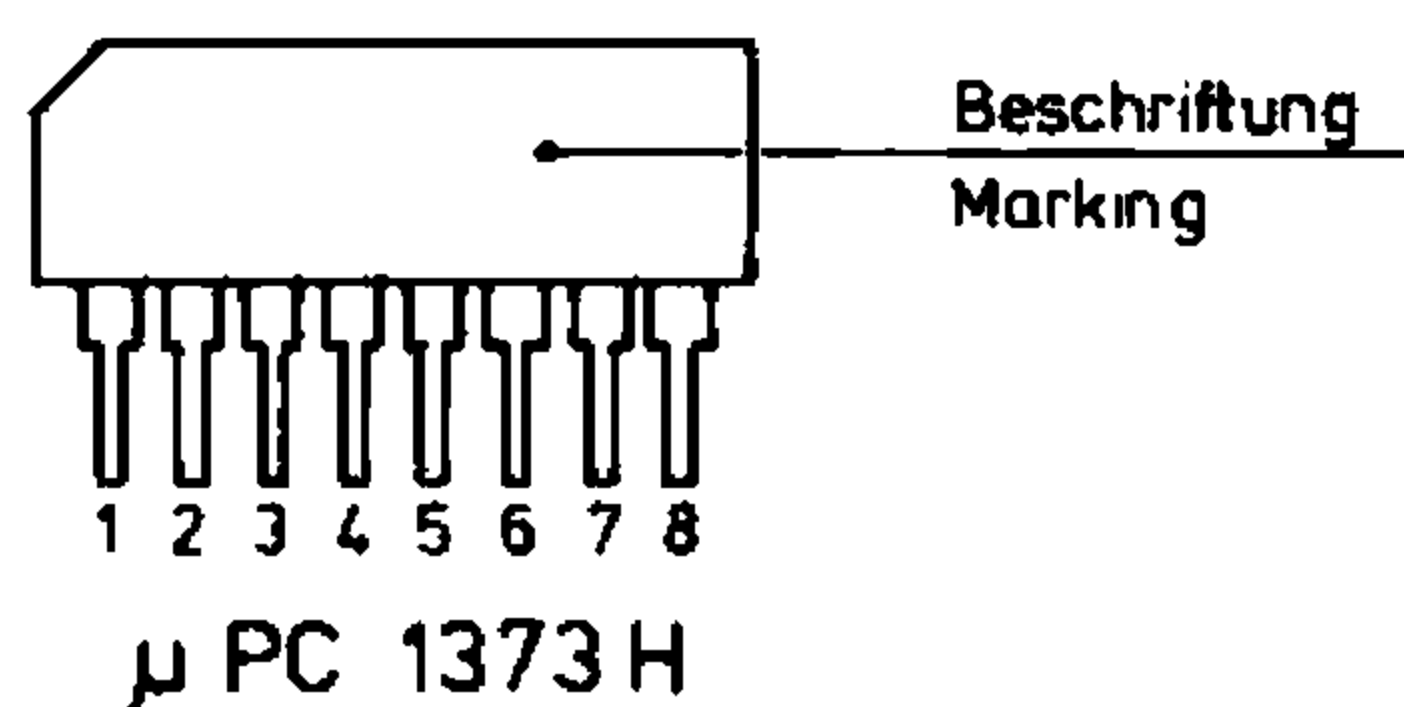
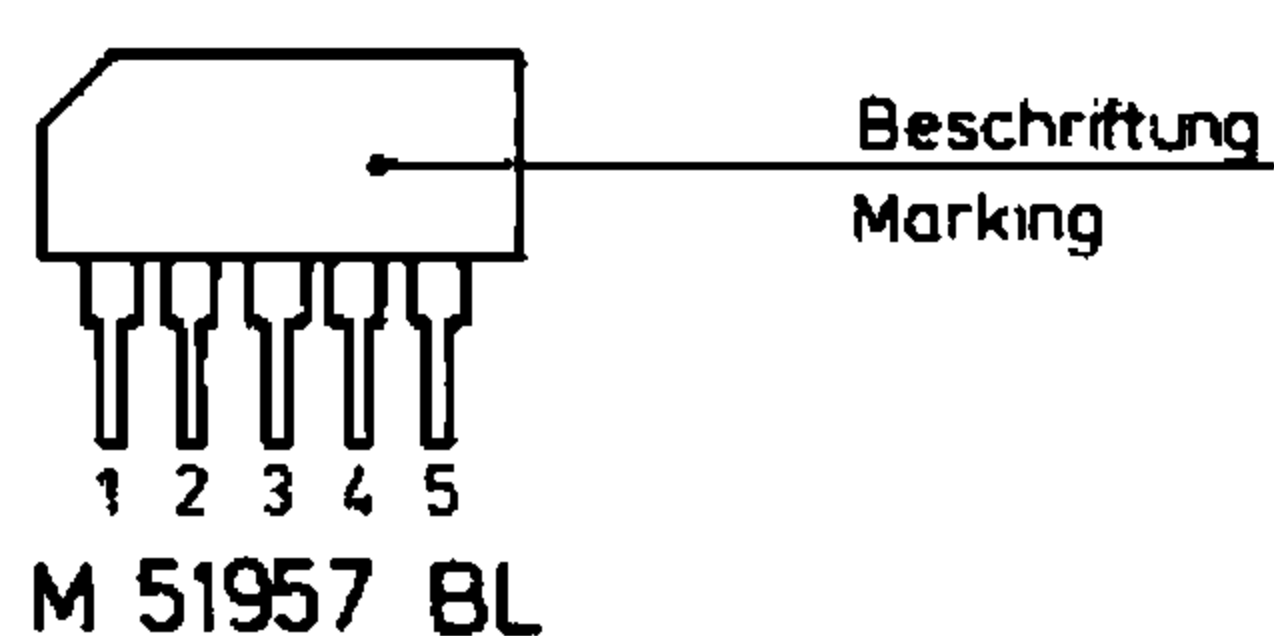
Si l'appareil a été adapté sur une autre tension d'alimentation, il faut changer l'information portée sur la plaque en utilisant l'autocollant à l'intérieur de l'appareil.



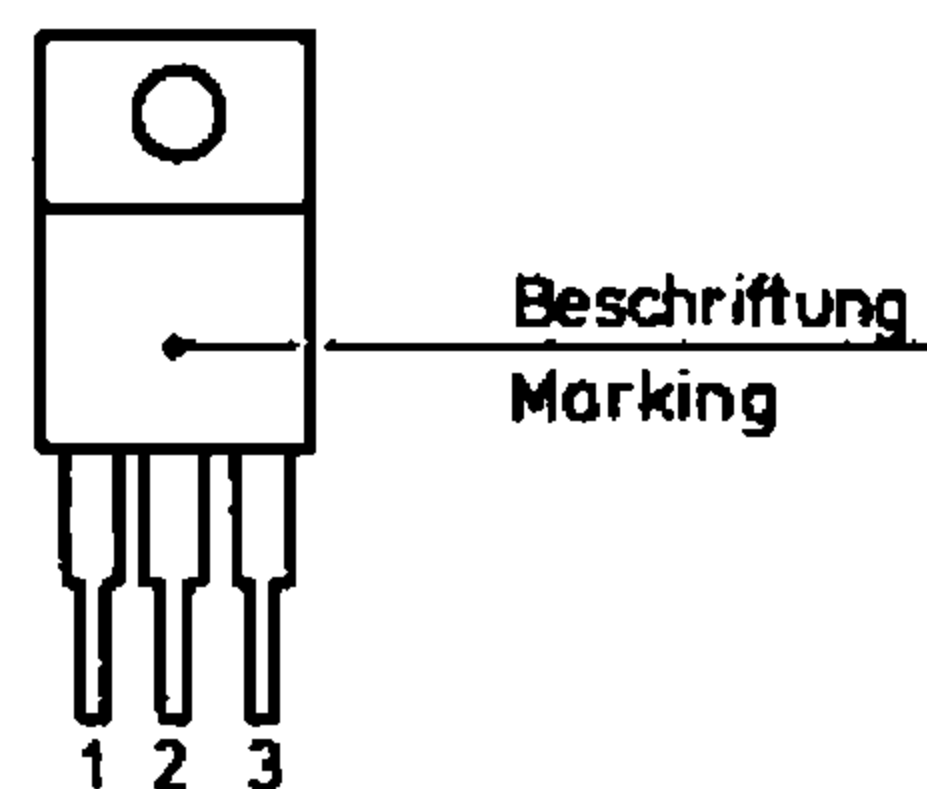
Les composants avec un signe de sécurité ne doivent être remplacés en cas de réparations que par des pièces d'origine éprouvées par le constructeur. La sécurité d'emploi n'est garantie qu'à cette condition.

Anschlußcode Connection Code Code de connexion

Integrierte Schaltungen Integrated Circuits



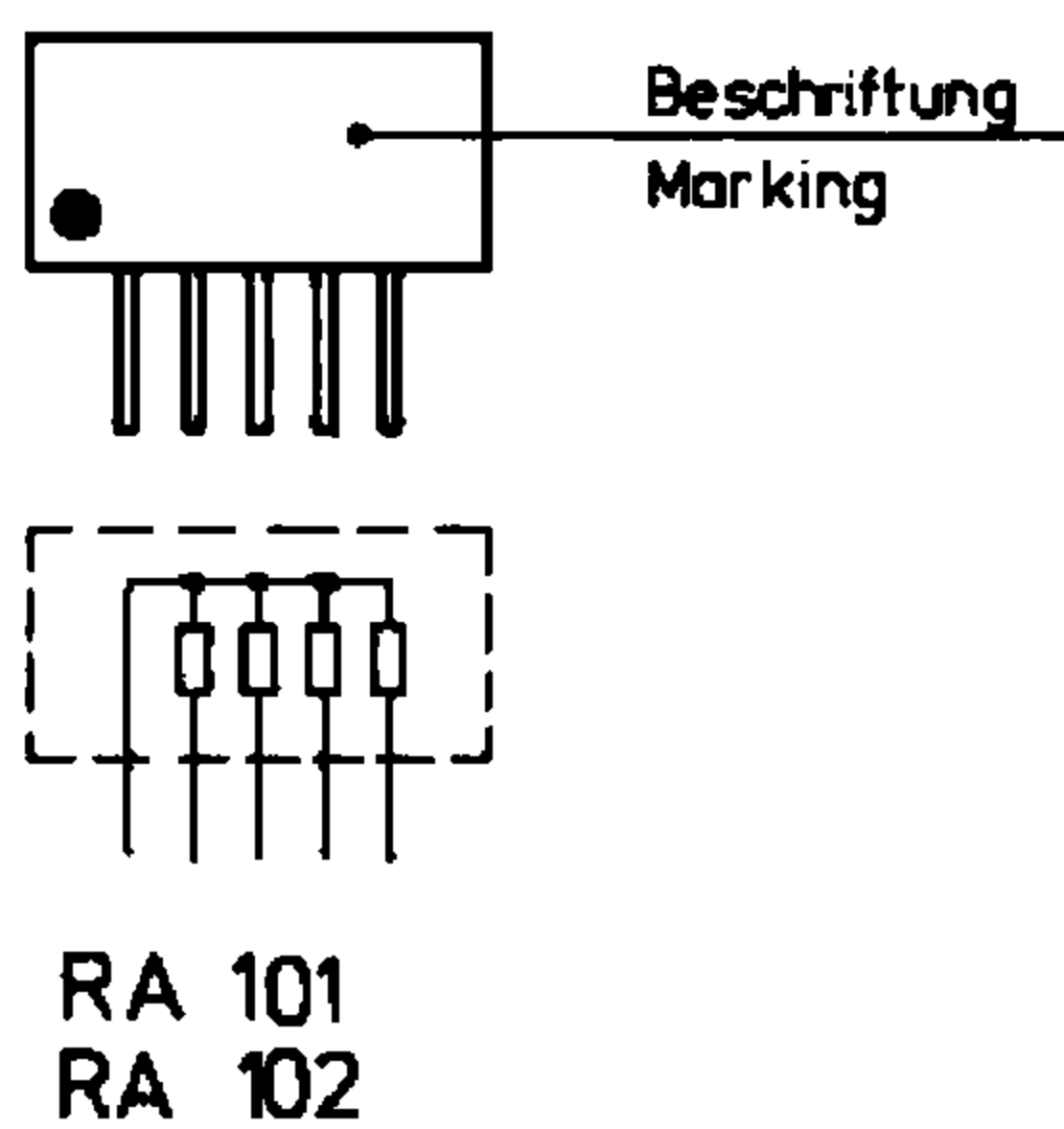
Spannungsregler Voltage Regulators



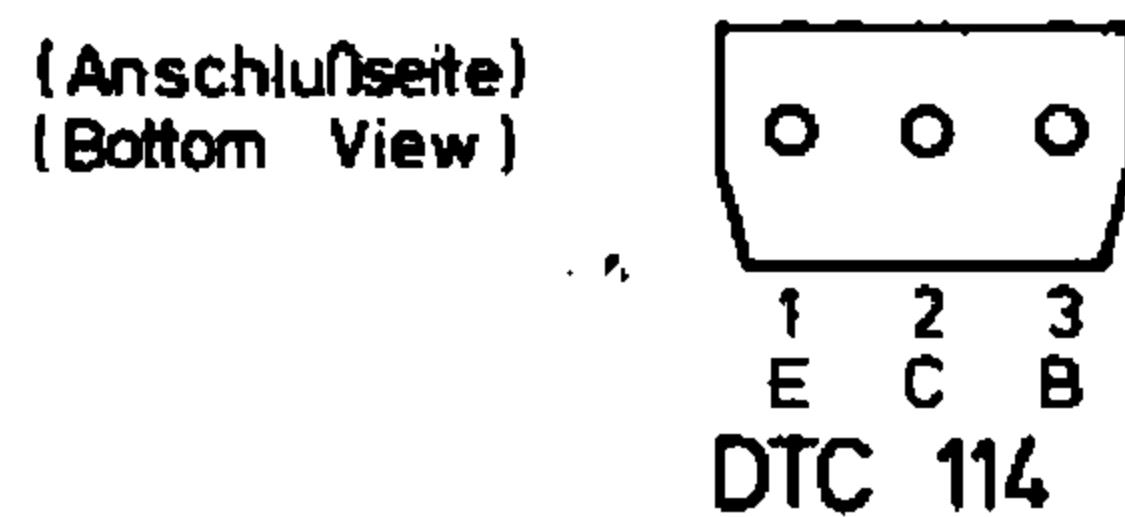
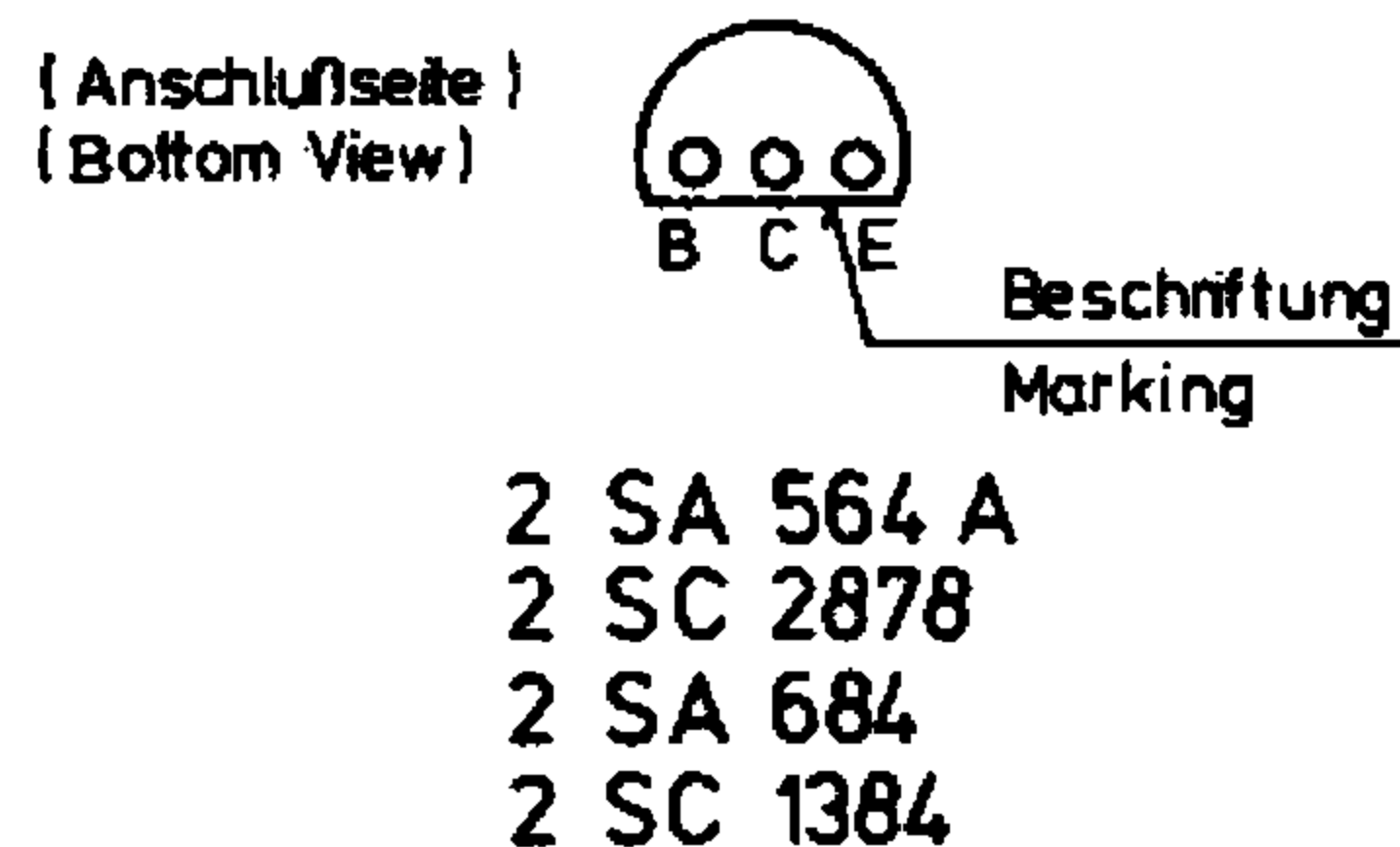
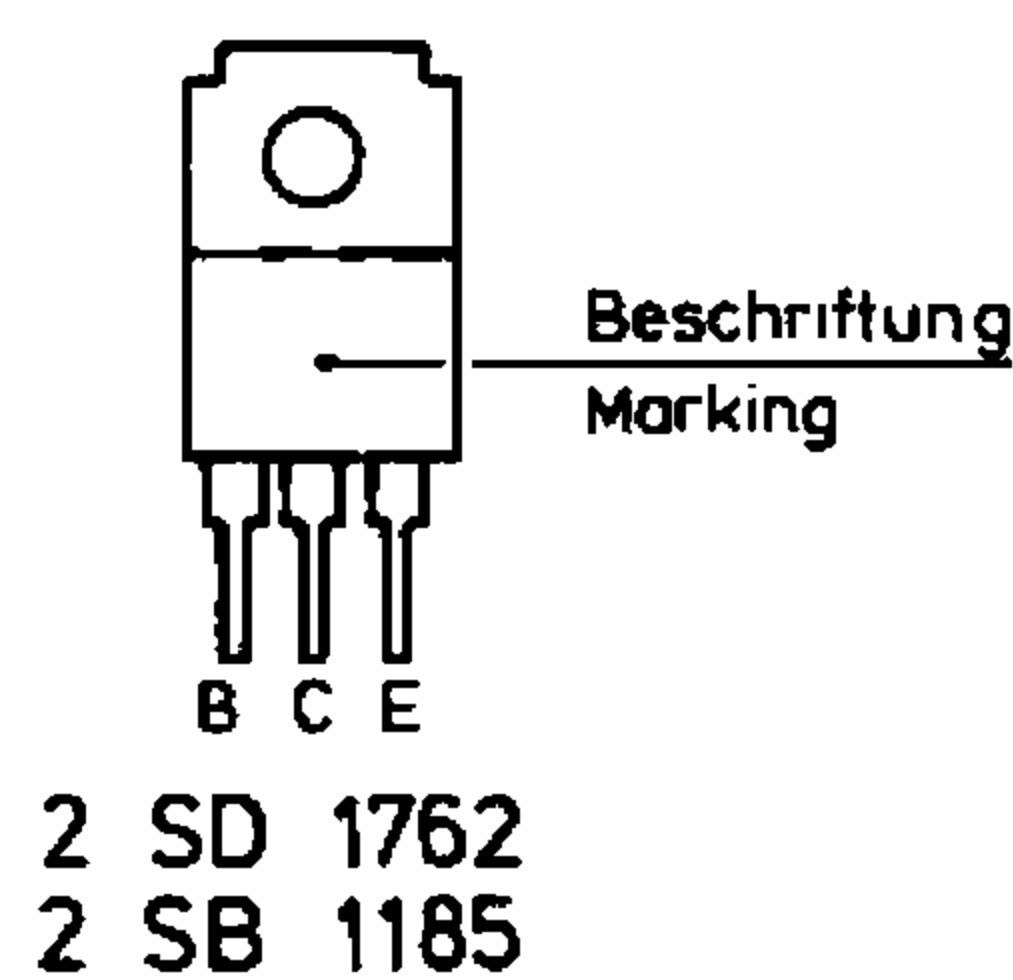
24/78.... (pos.)
 ① Eingang Input ② Masse Ground ③ Ausgang Out

79..... (neg.)
 ① Masse Ground ② Eingang Input ③ Ausgang Out

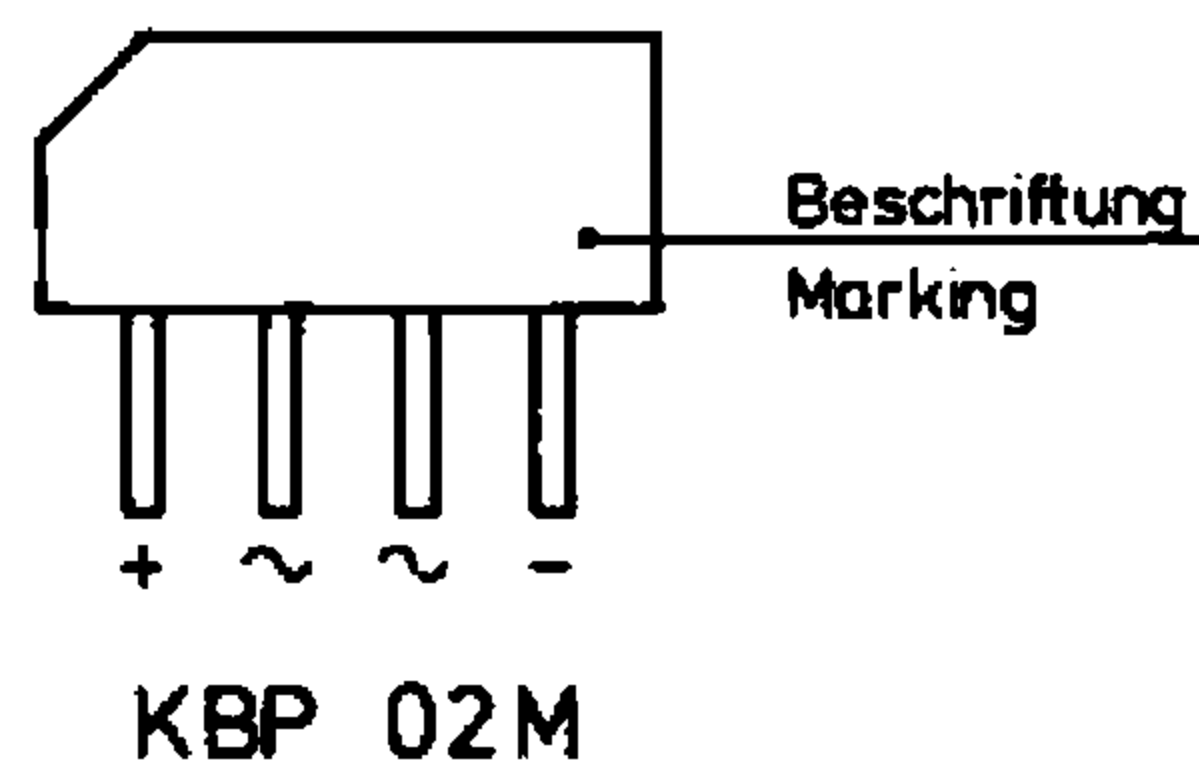
Widerstandsarrays Resistor Arrays



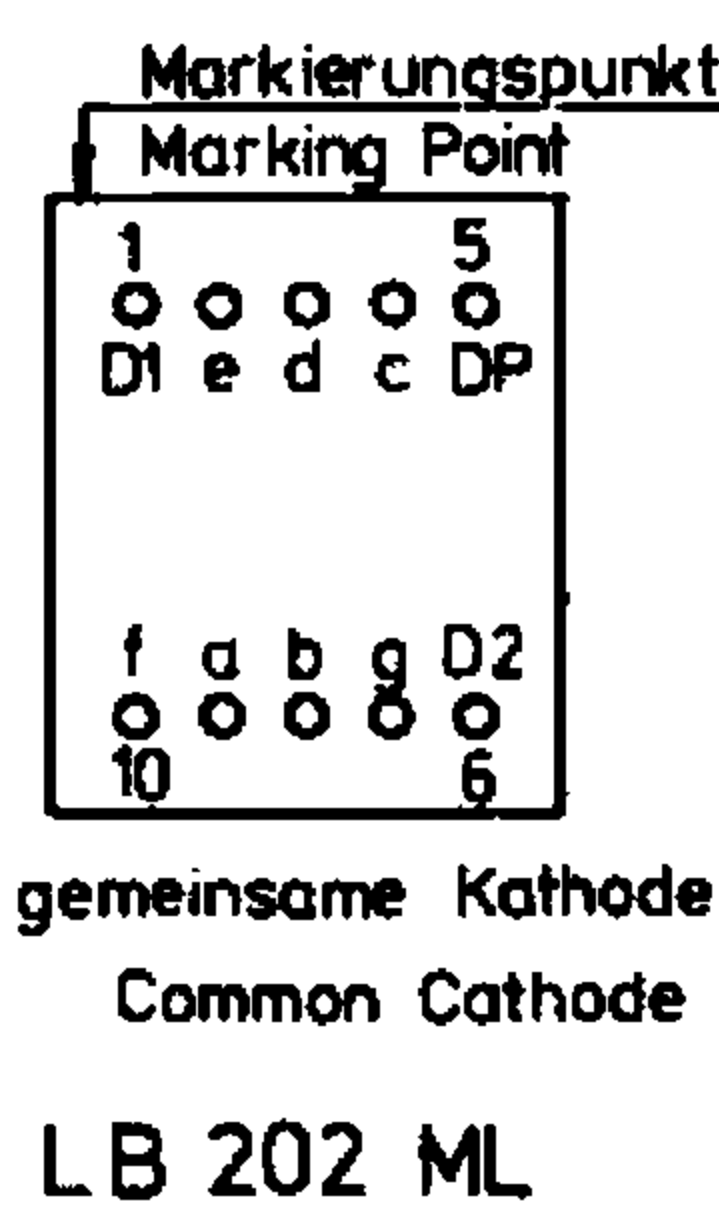
Transistoren Transistors



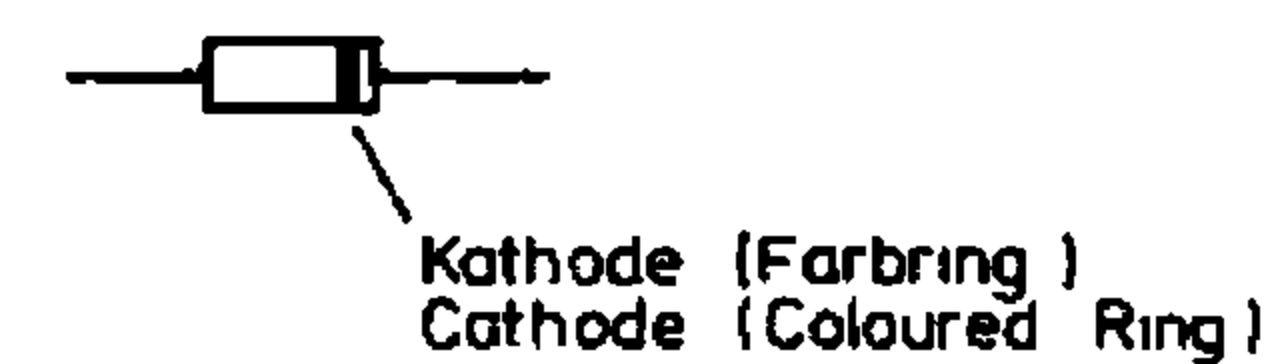
Gleichrichter Rectifier



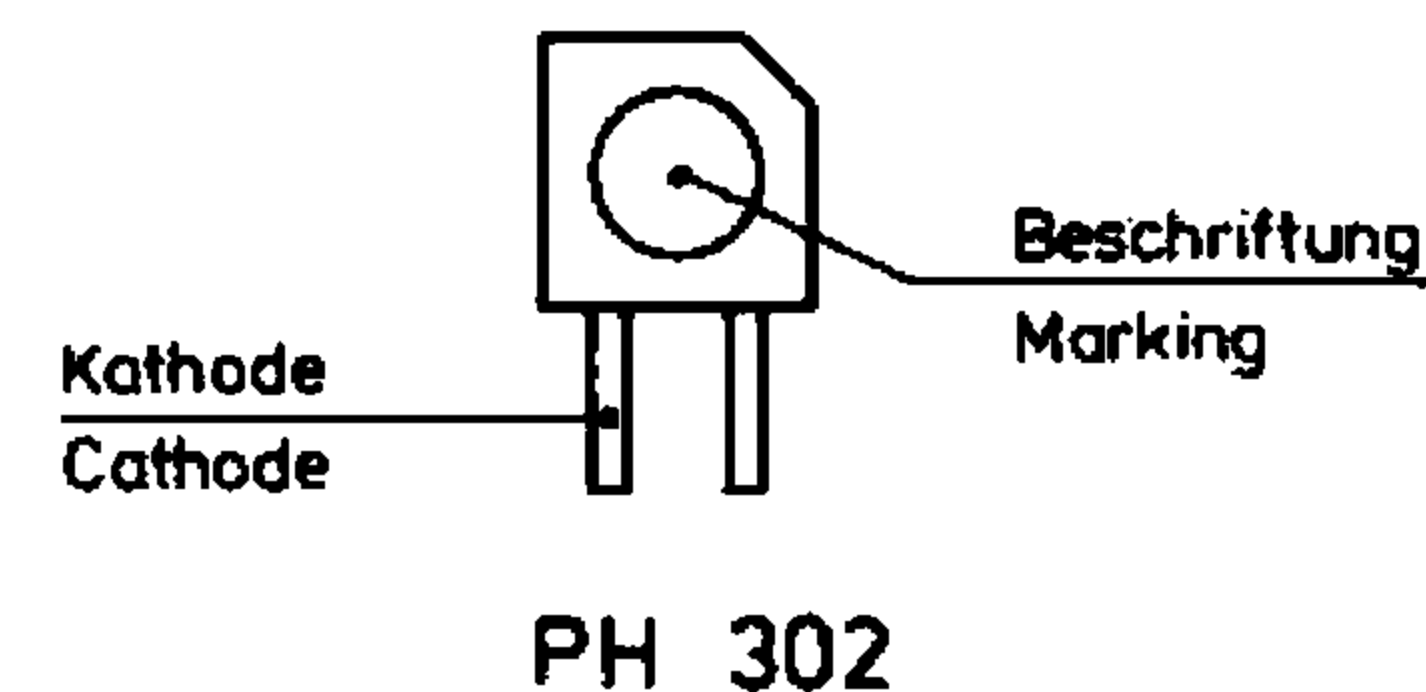
7-Segment-Anzeige (Anschlußseite) 7 Segment Display (Bottom View)



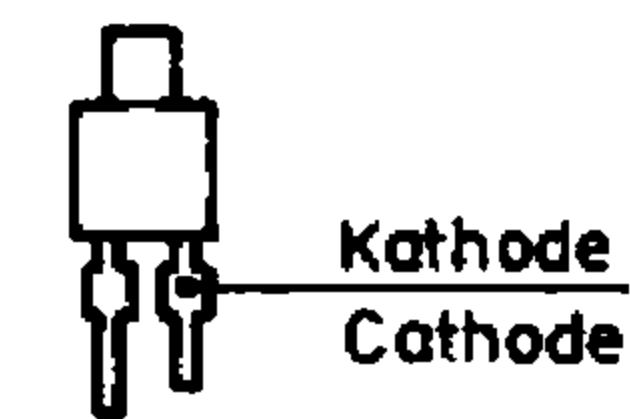
Dioden Diodes



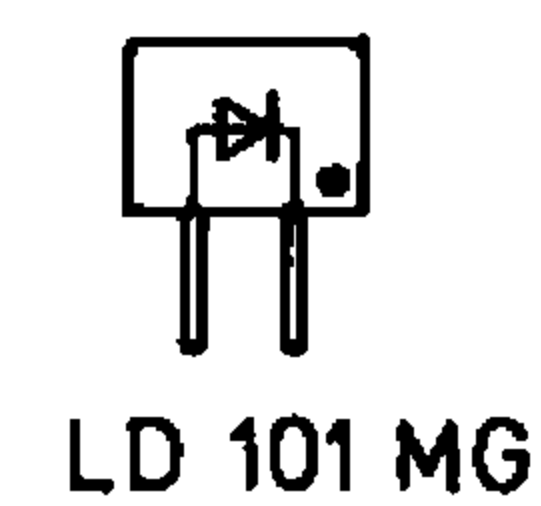
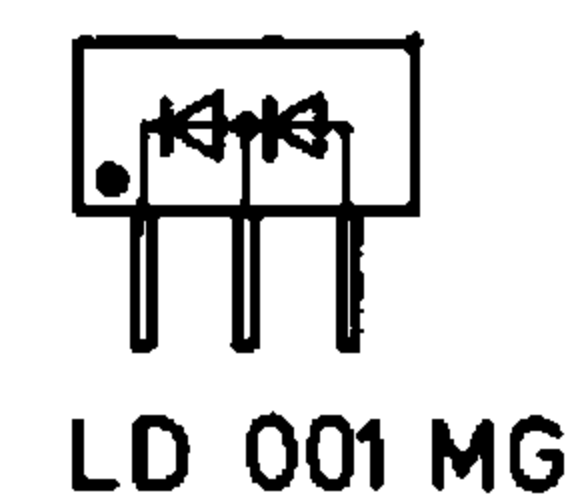
IR-Diode



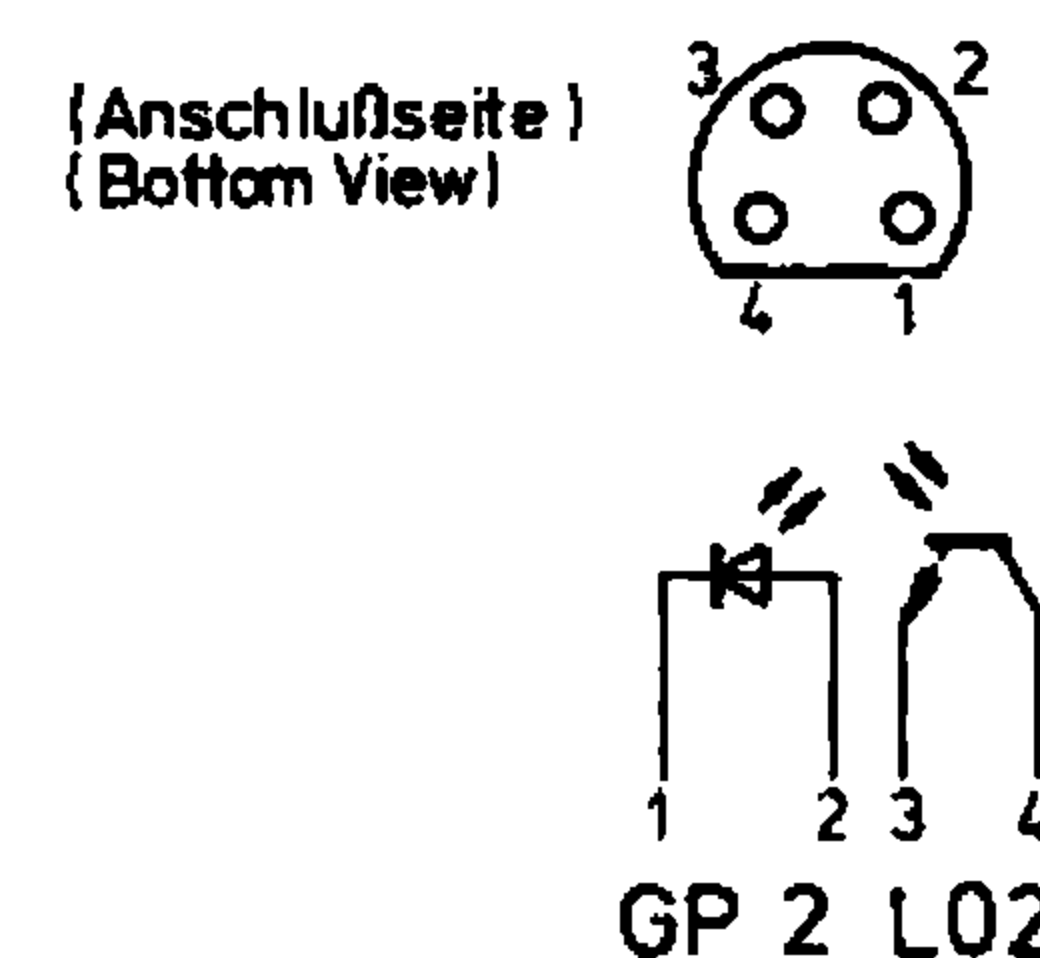
Leuchtdioden LEDs



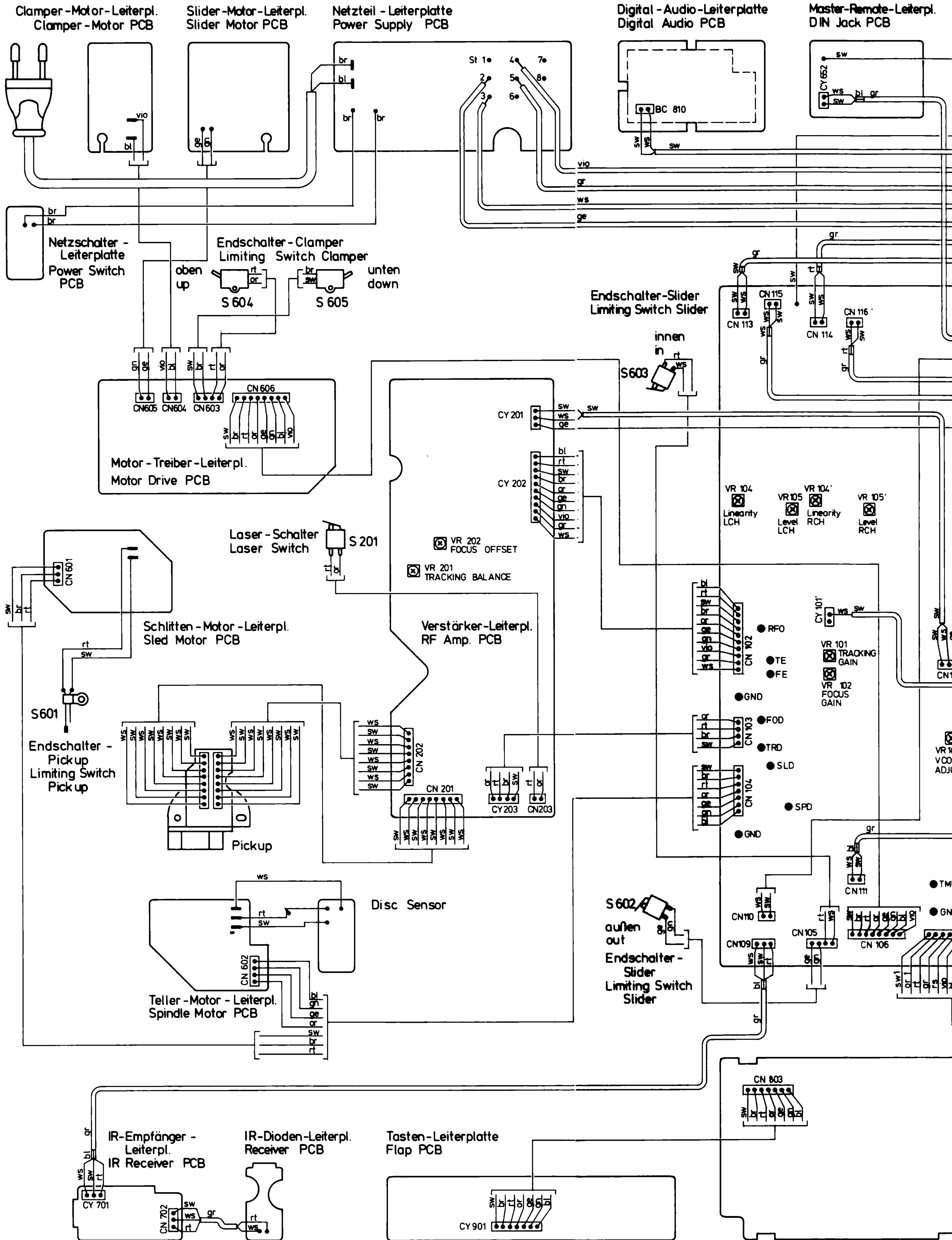
SLP 244 B



Opto-Koppler Photo Coupler



Lageplan Component Location Schéma



Master-Remote-Leiterpl.
DIN Jack PCB

Autostart-Leiterpl.
Timer Switch PCB

Cinch-Buchsen-Leiterplatte
Line Out PCB

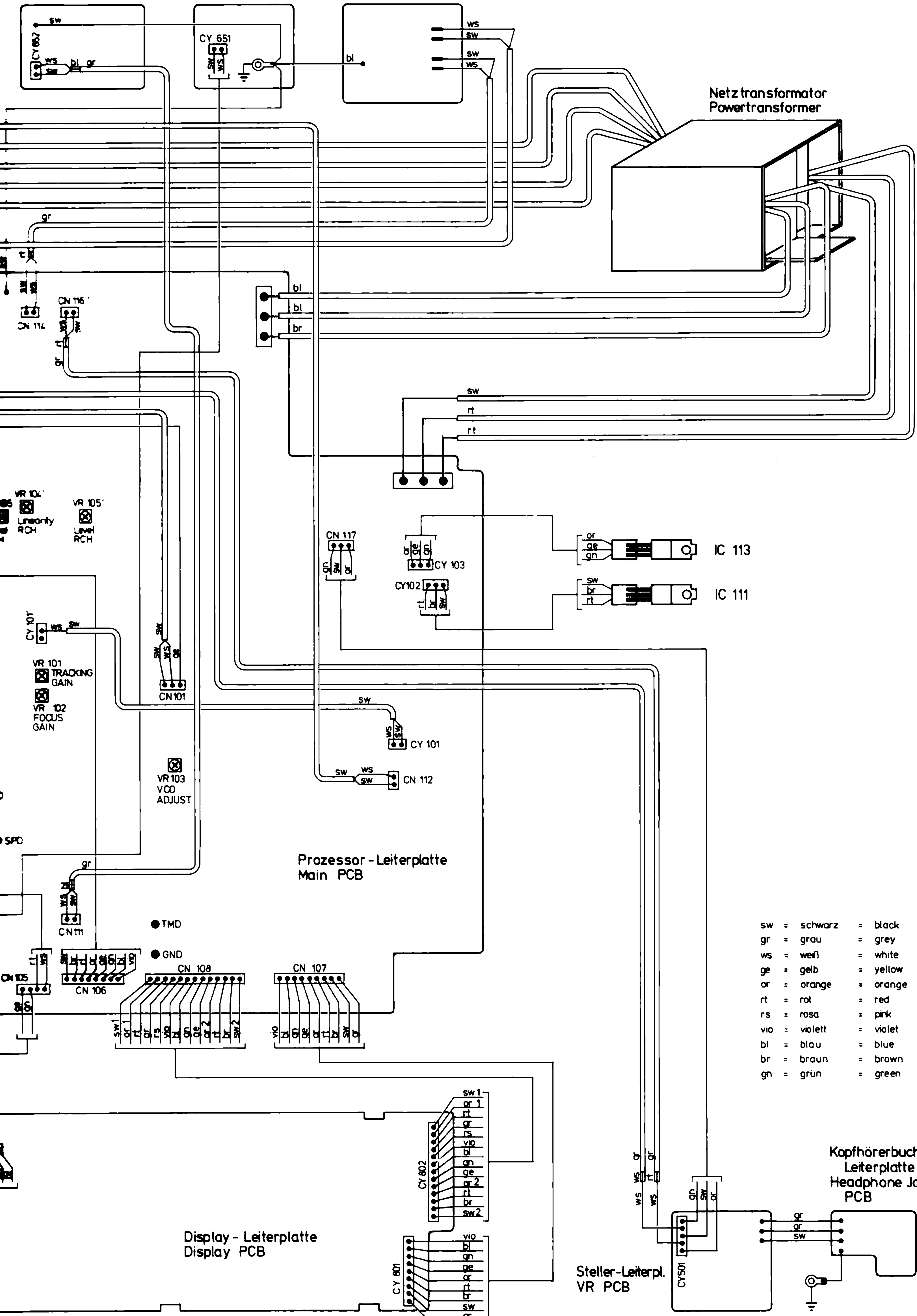
Netz transformator
Powertransformer

Prozessor - Leiterplatte
Main PCB

Display - Leiterplatte
Display PCB

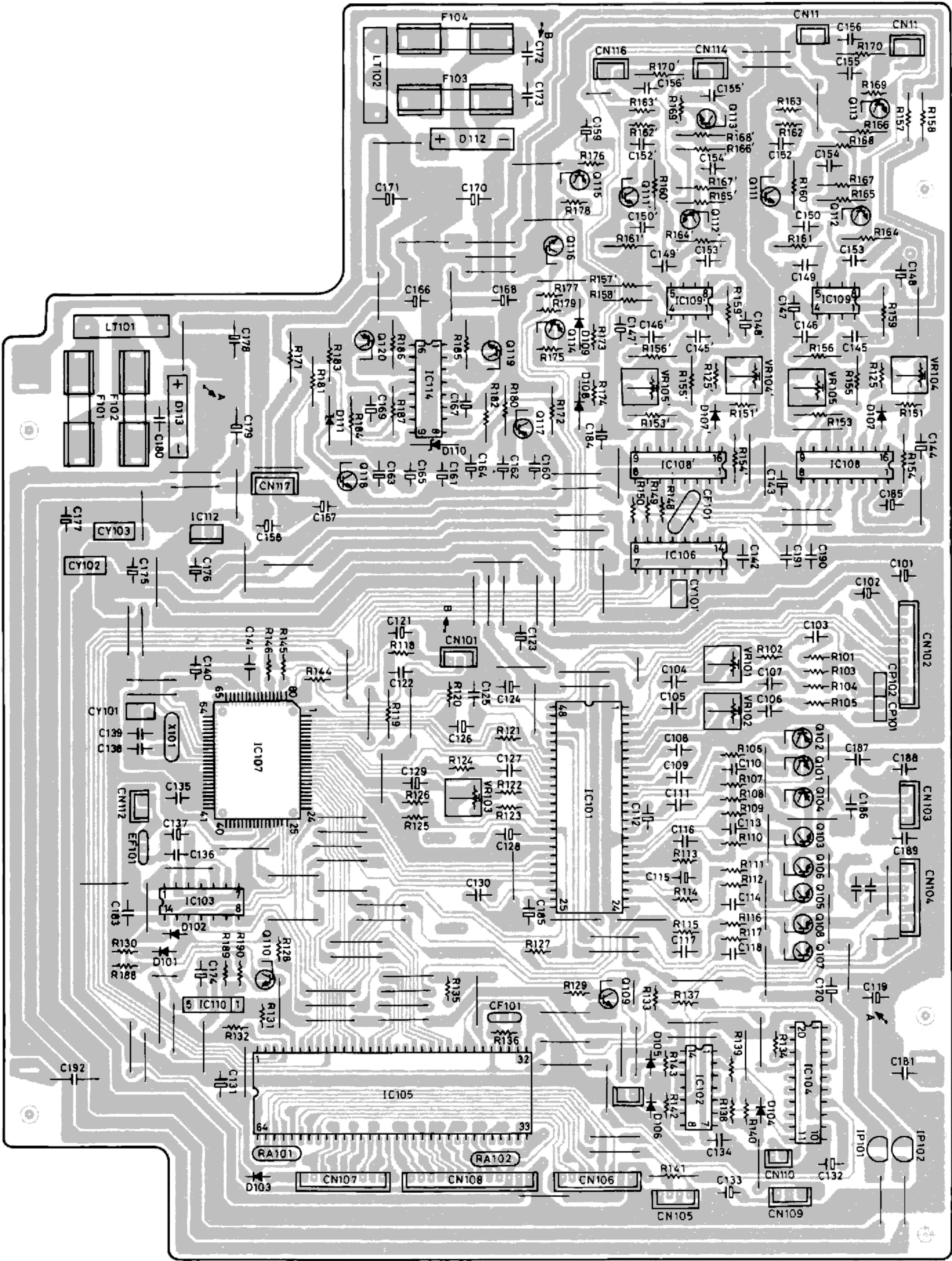
Steller-Leiterpl.
VR PCB

Kopfhörerbuchsen -
Leiterplatte
Headphone Jack
PCB



- | | | |
|-----|-----------|----------|
| sw | = schwarz | = black |
| gr | = grau | = grey |
| ws | = weiß | = white |
| ge | = gelb | = yellow |
| or | = orange | = orange |
| rt | = rot | = red |
| rs | = rosa | = pink |
| vio | = violett | = violet |
| bl | = blau | = blue |
| br | = braun | = brown |
| gn | = grün | = green |

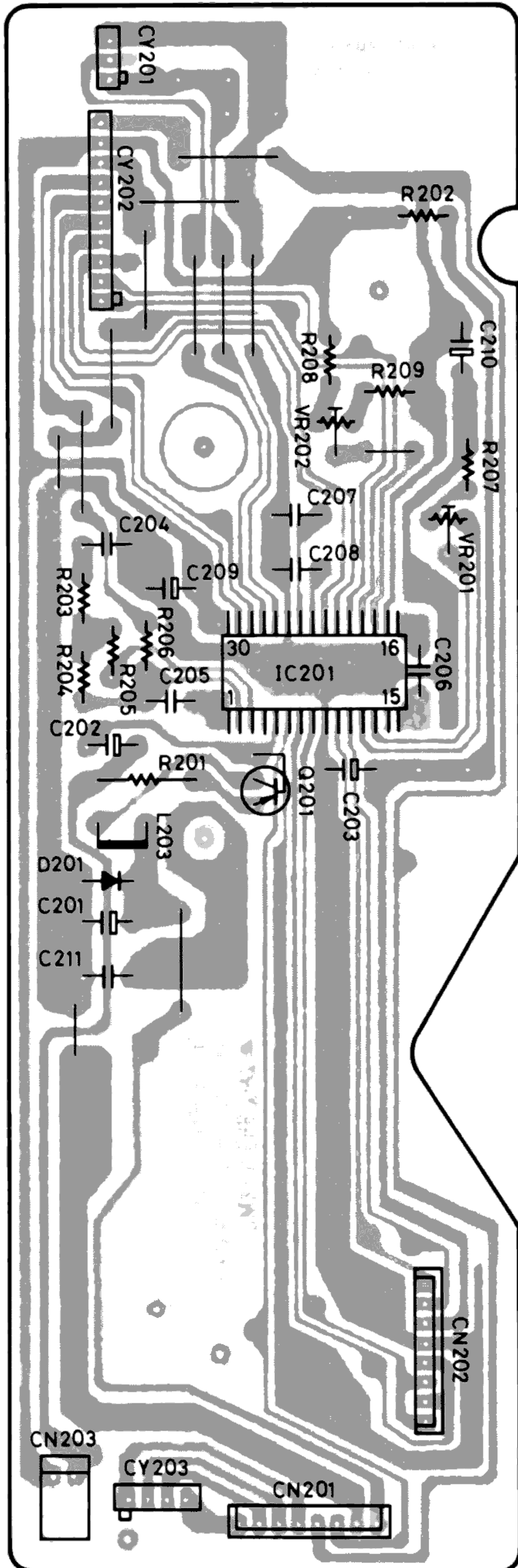
Compact Disc Spieler CD 4 / 2



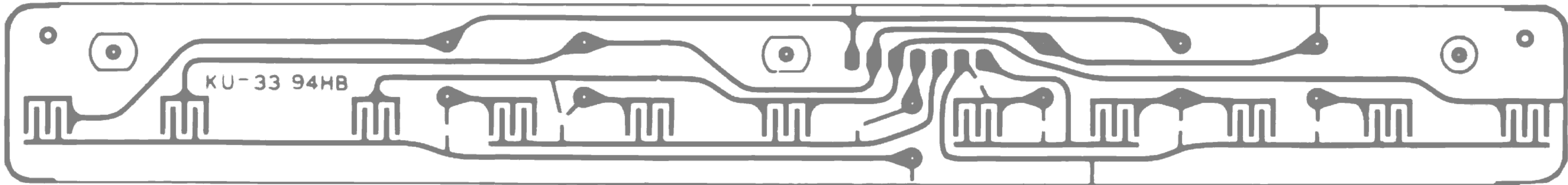
Technische Information

Leiterplatten

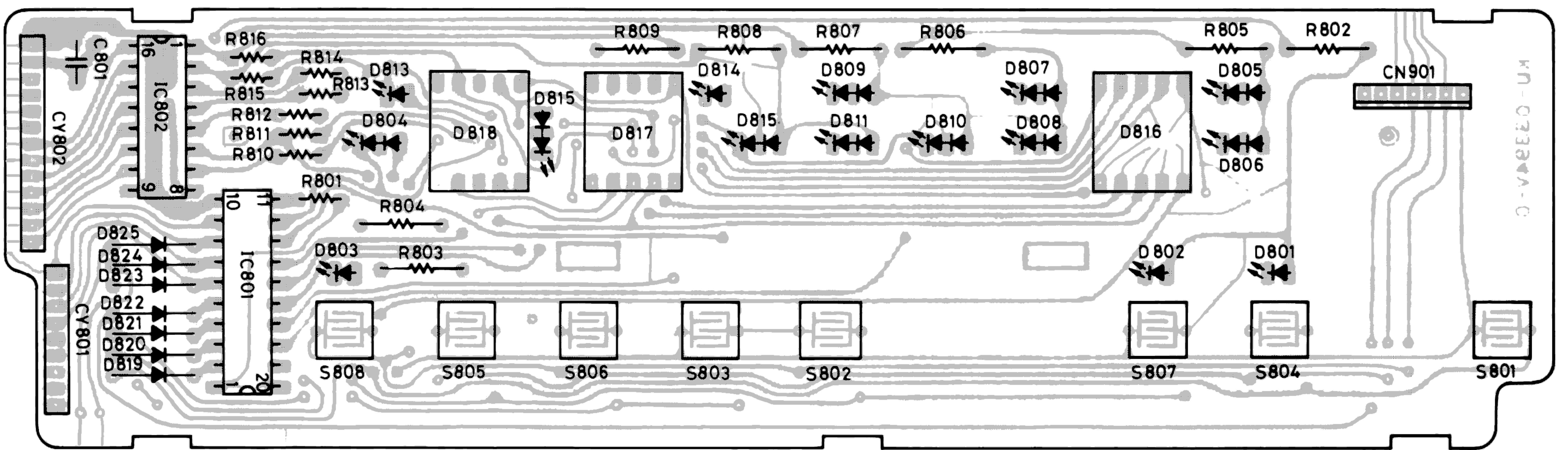
VERSTÄRKER - LEITERPLATTE
(Lötseite)



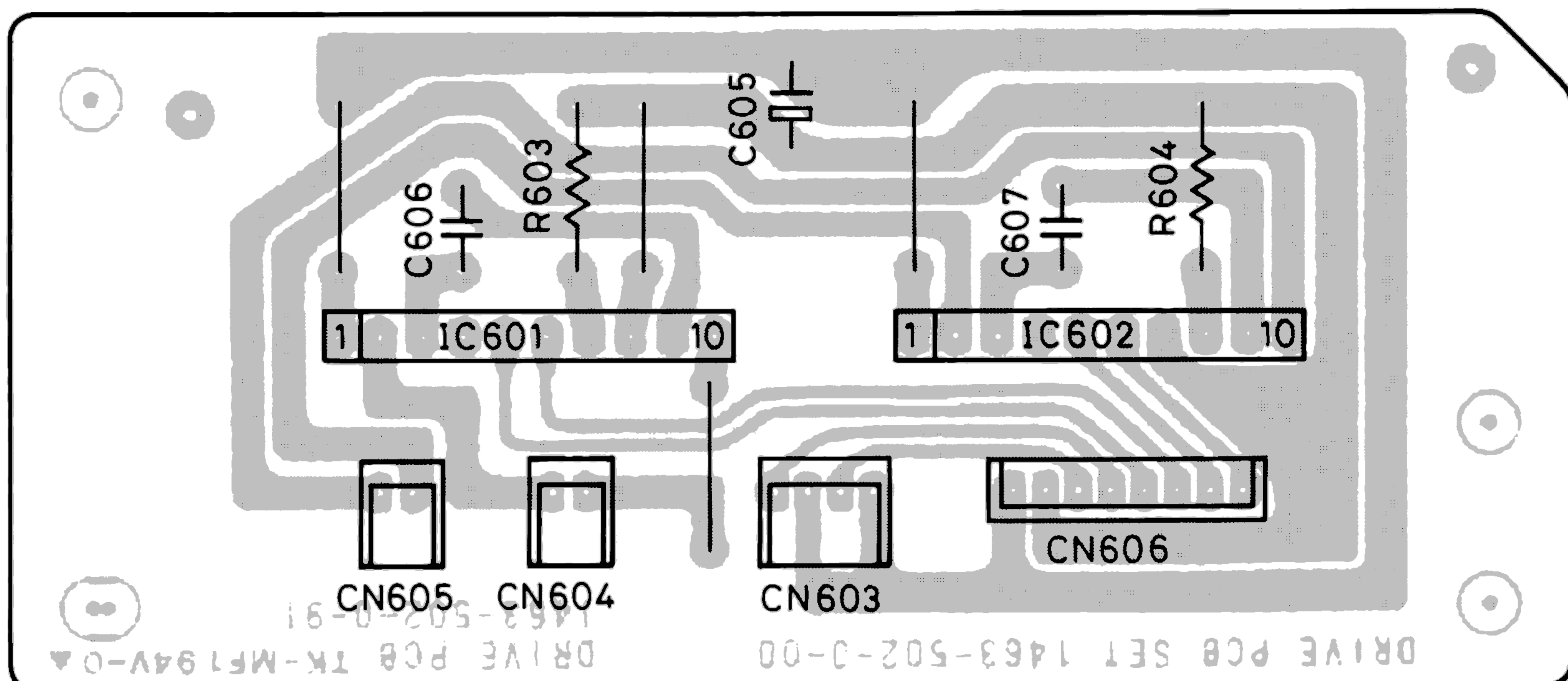
TASTEN - LEITERPLATTE
(Lötseite)



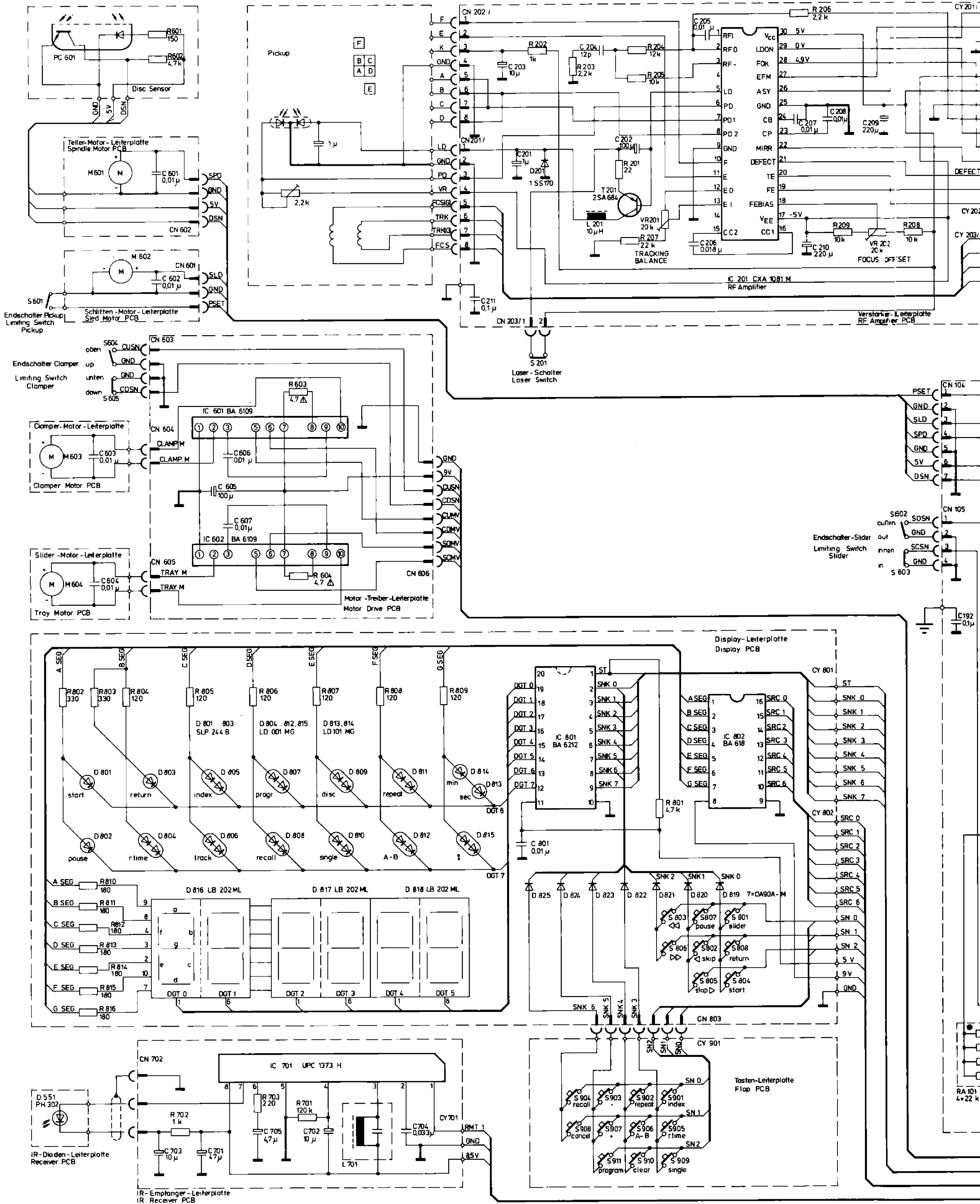
DISPLAY - LEITERPLATTE
(Lötseite)

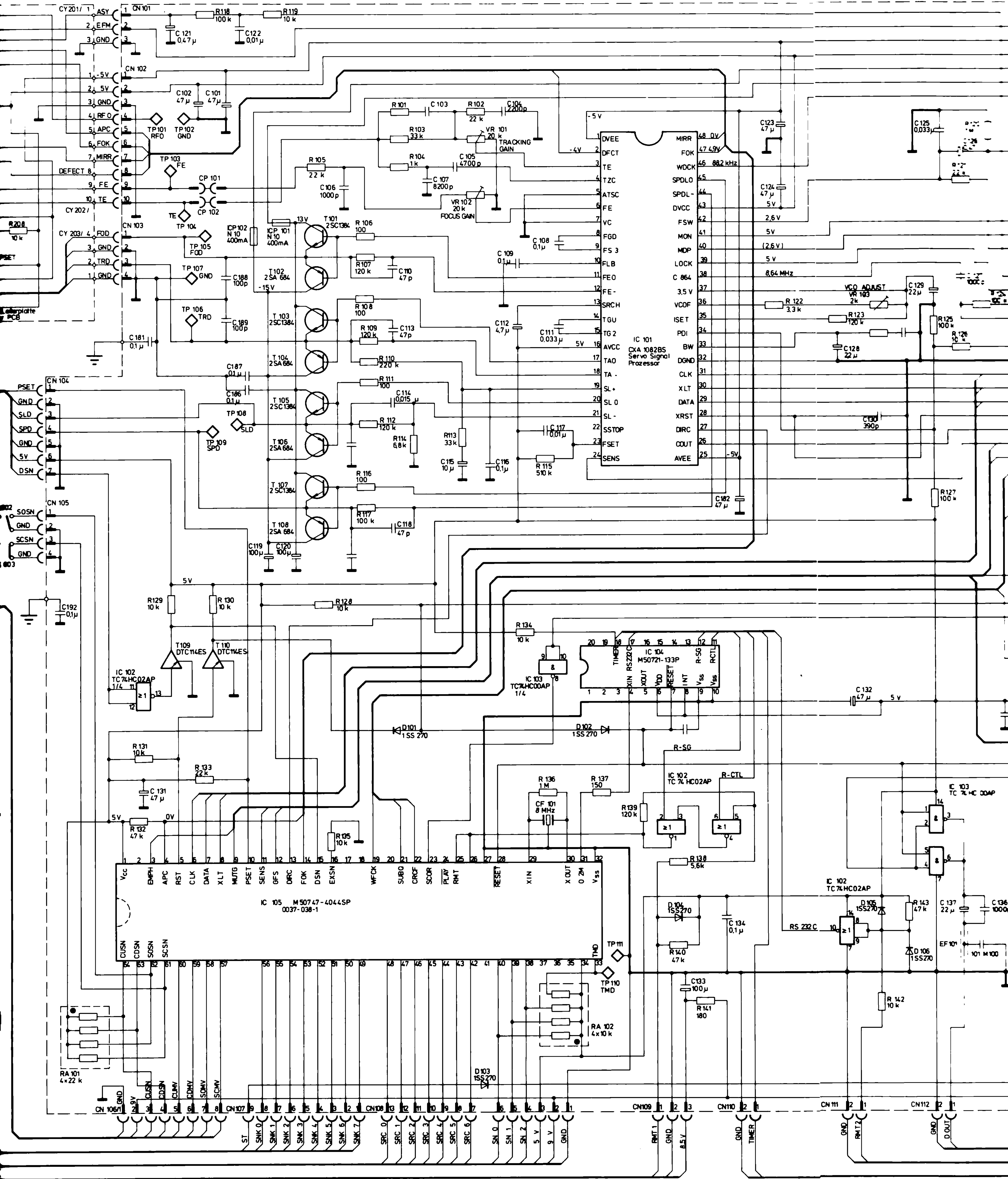


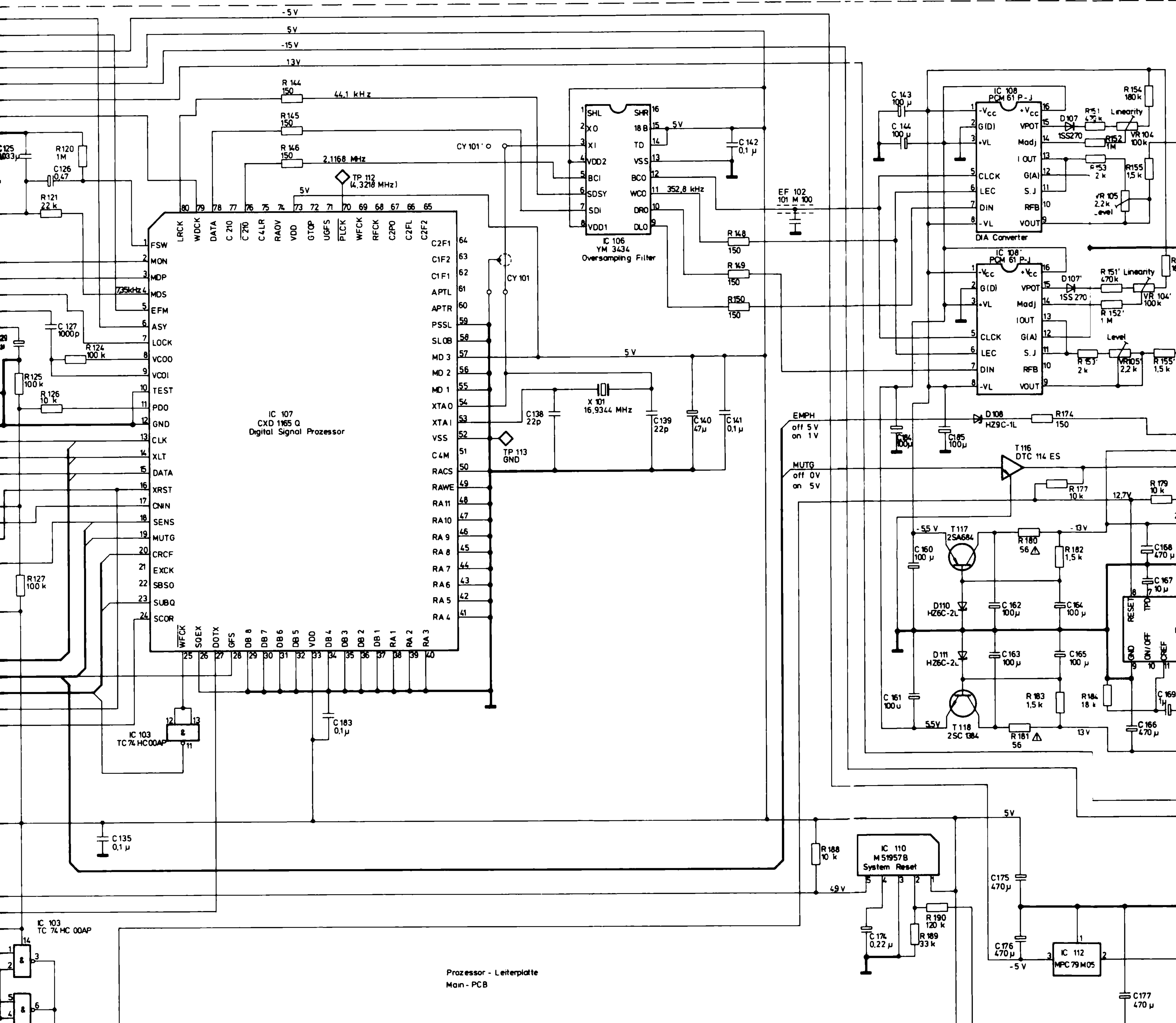
MOTOR - TREIBER - LEITERPLATTE
(Lötseite)



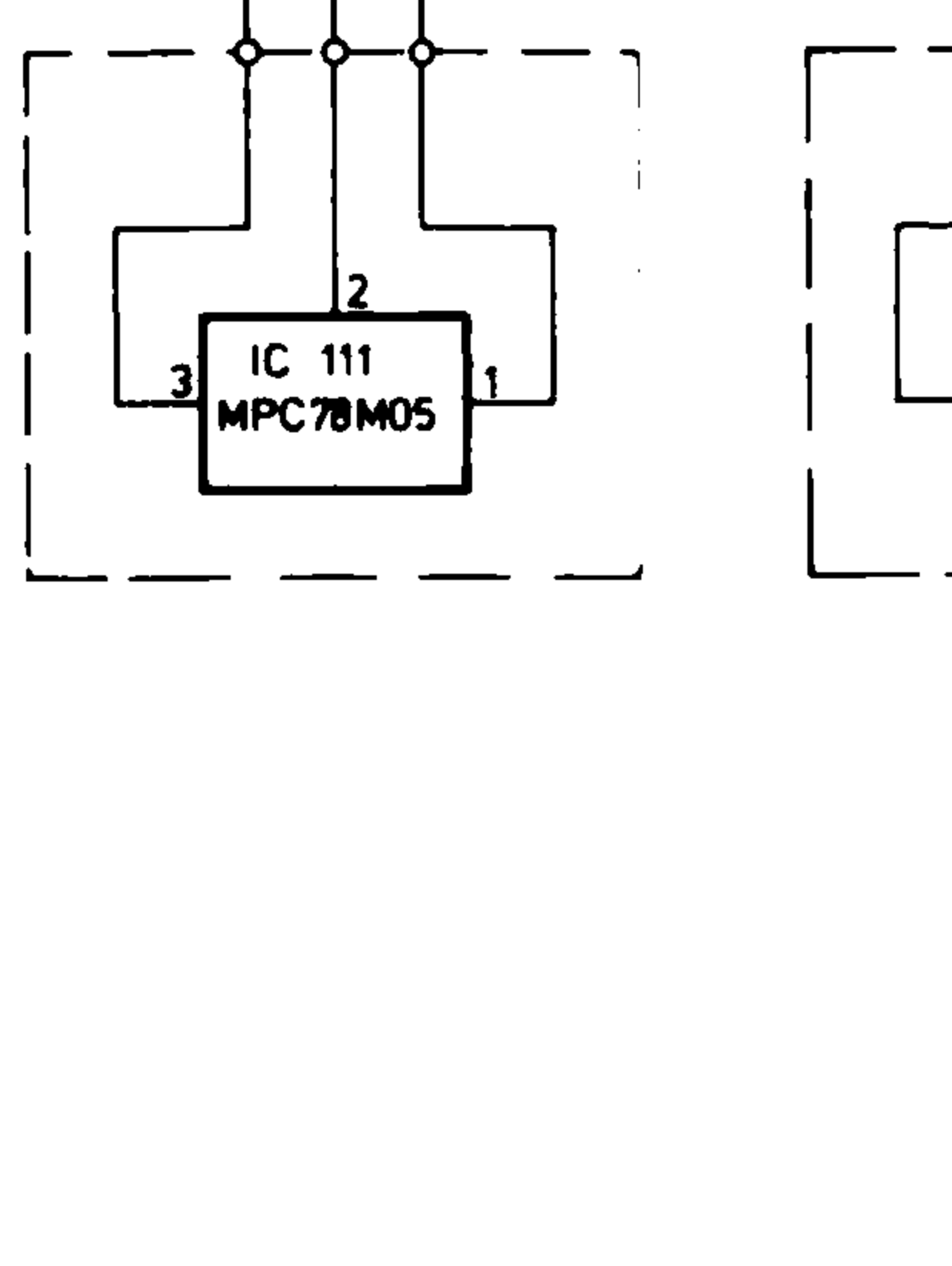
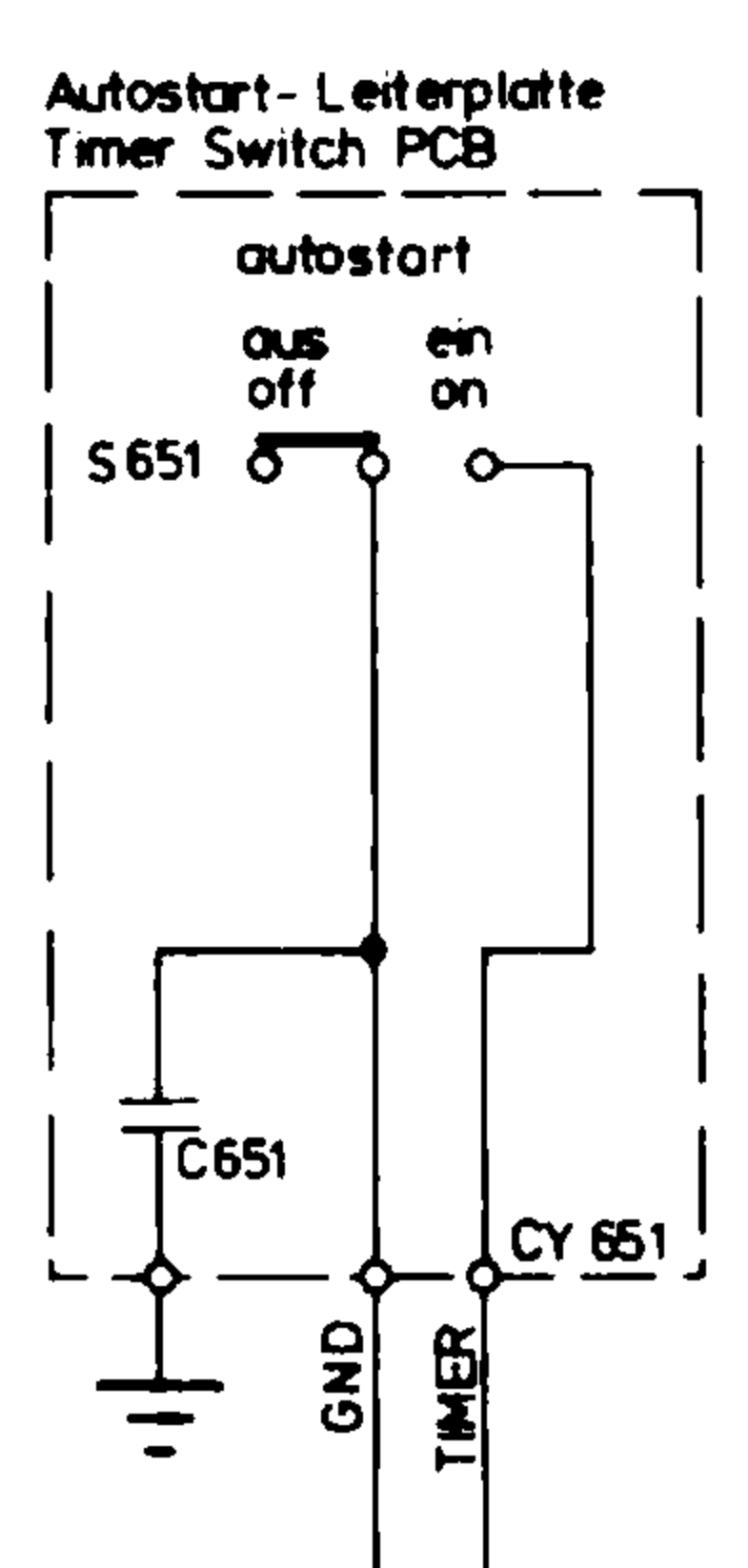
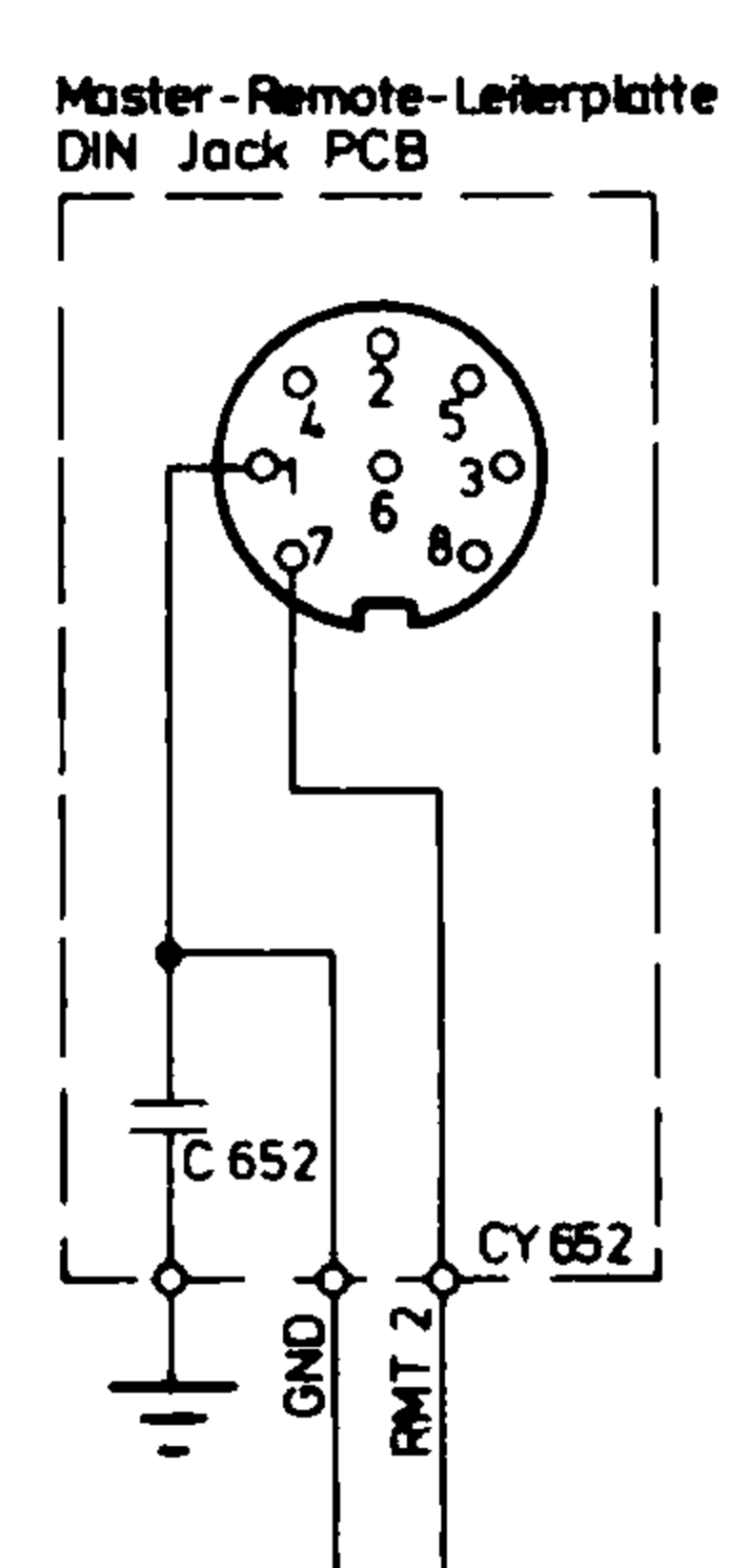
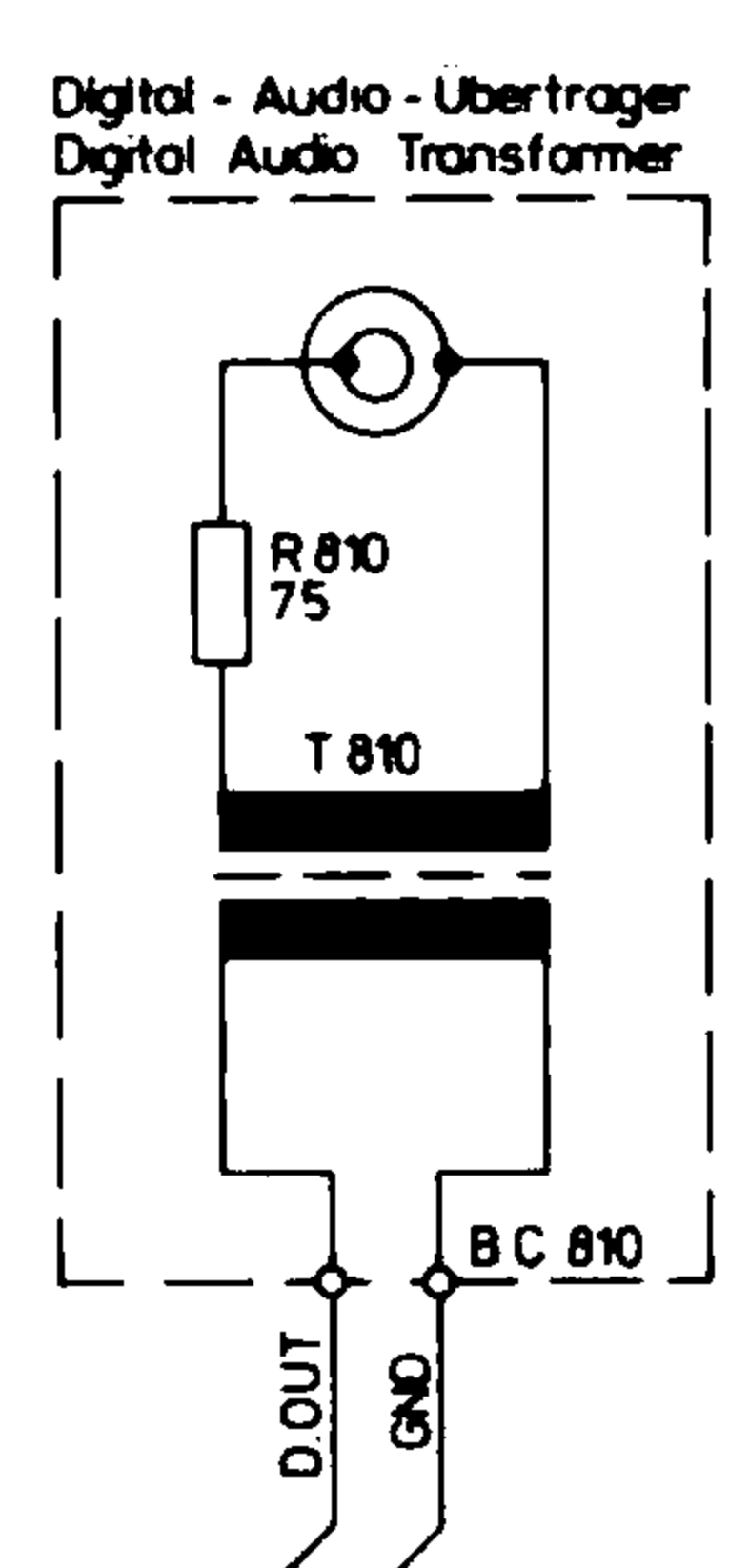
Stromlaufplan Circuit Diagram Schéma

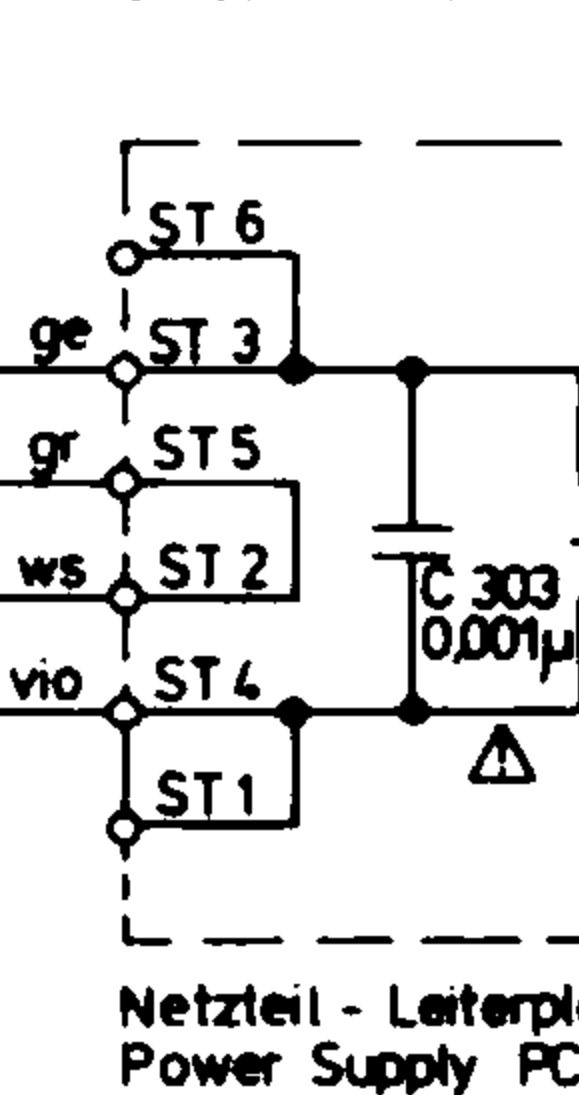
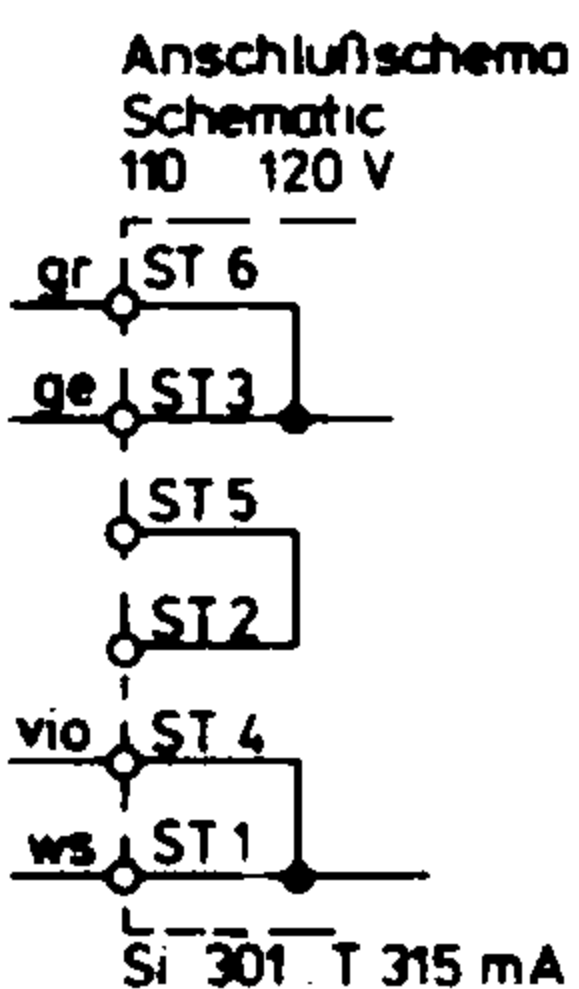
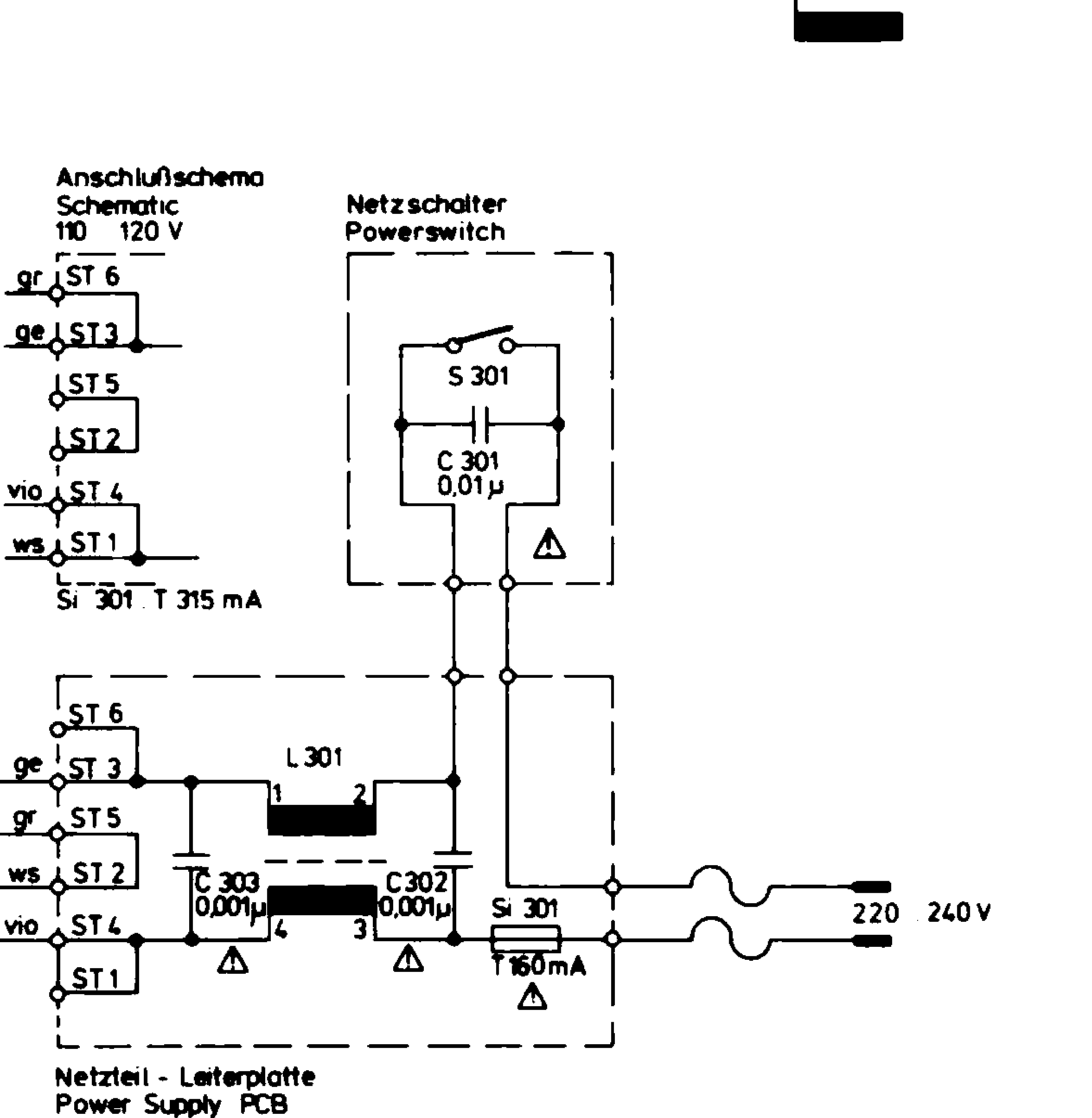
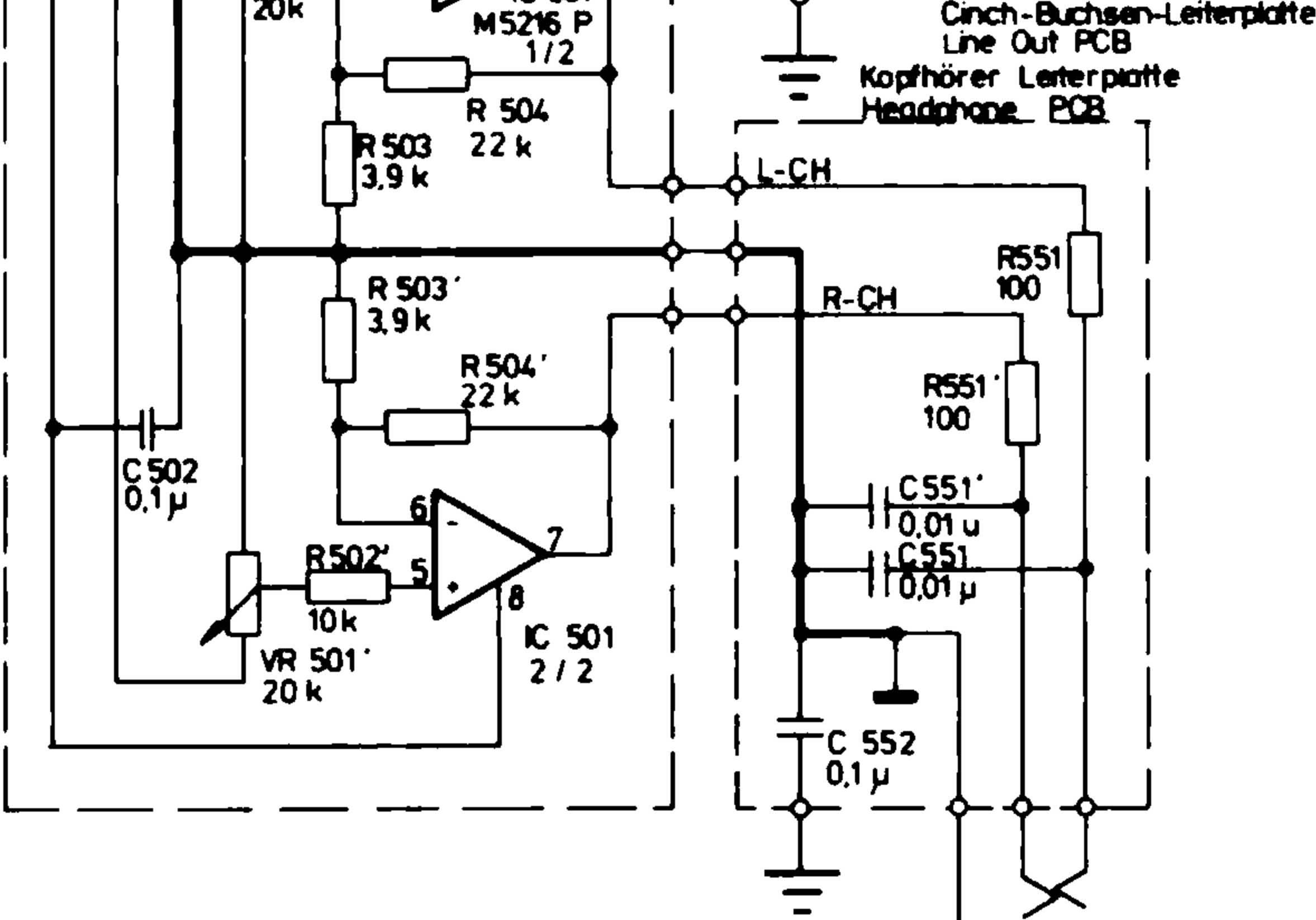
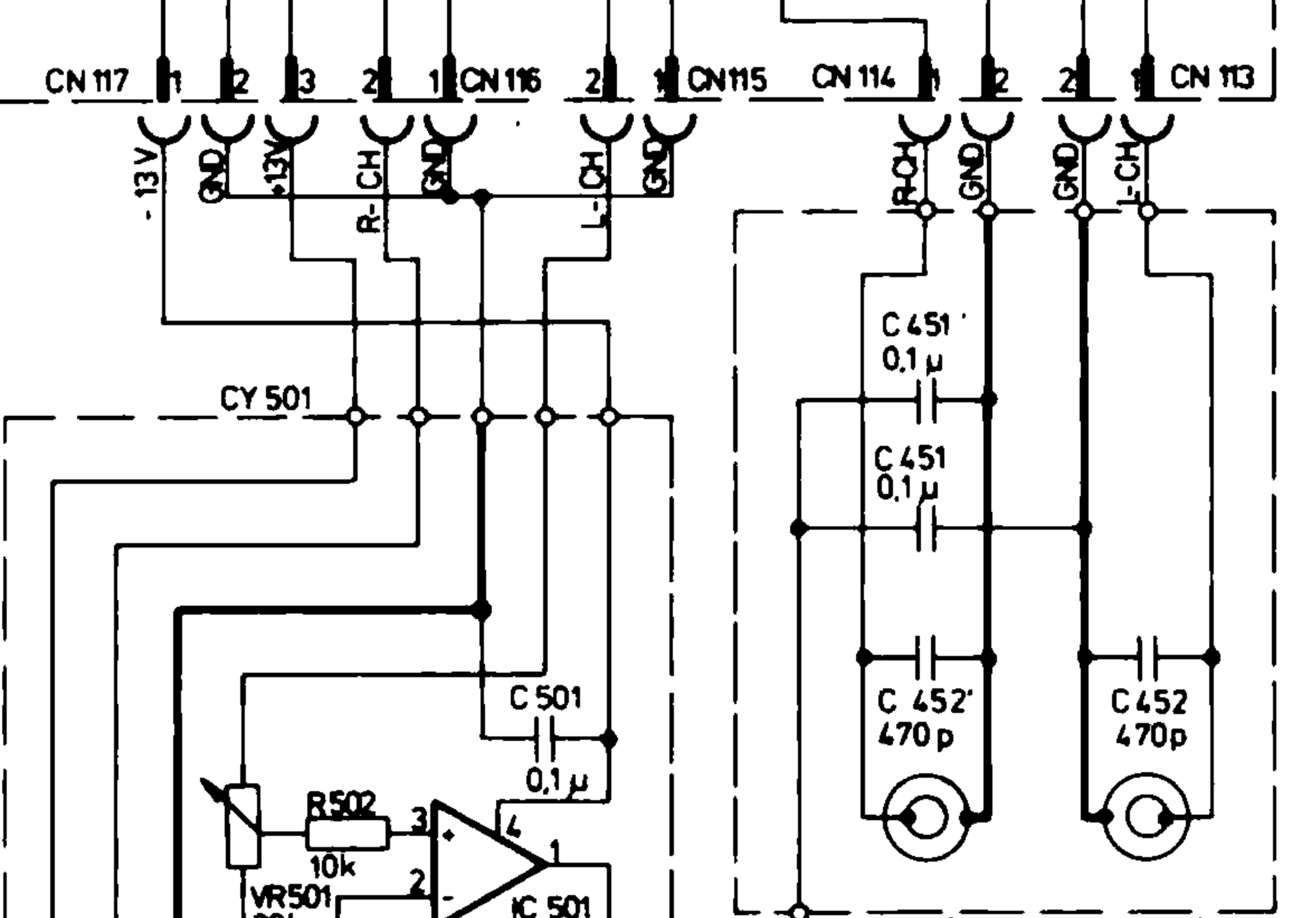
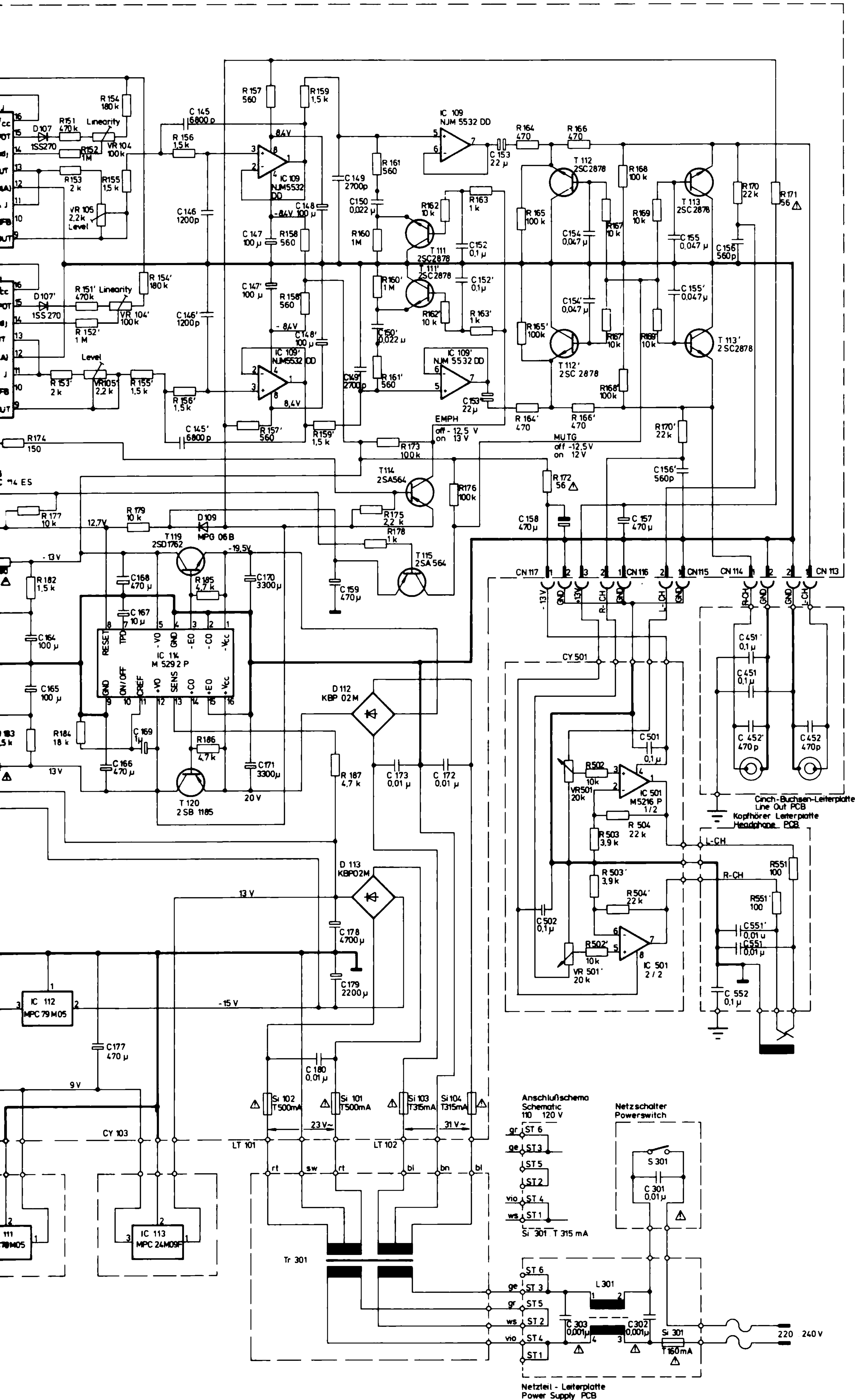






Prozessor - Leiterplatte
Main - PCB





Cinch-Buchsen-Leiterplatte
Line Out PCB

Kopfhörer Leiterplatte
Headphone PCB