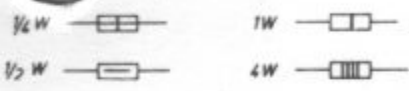
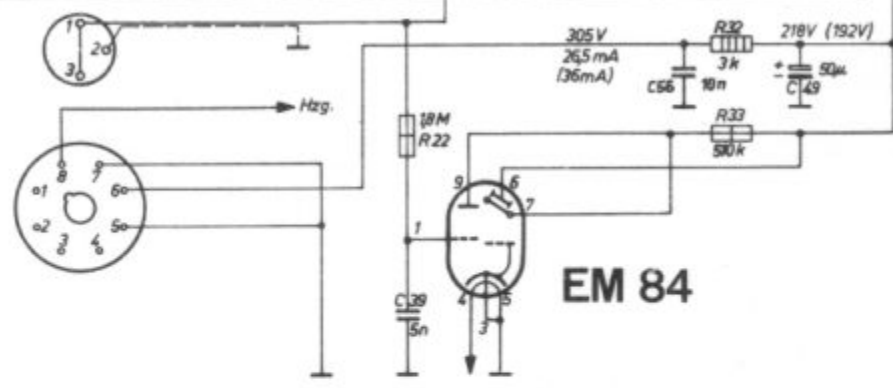
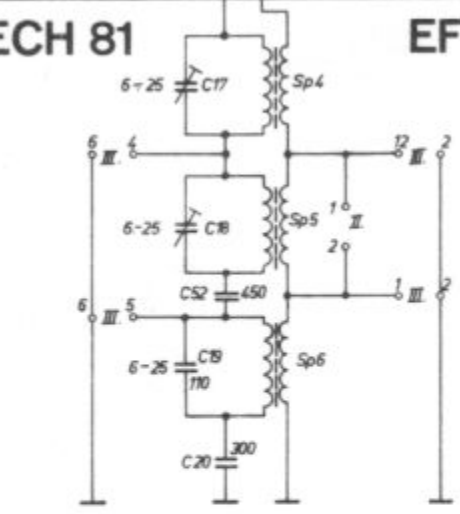
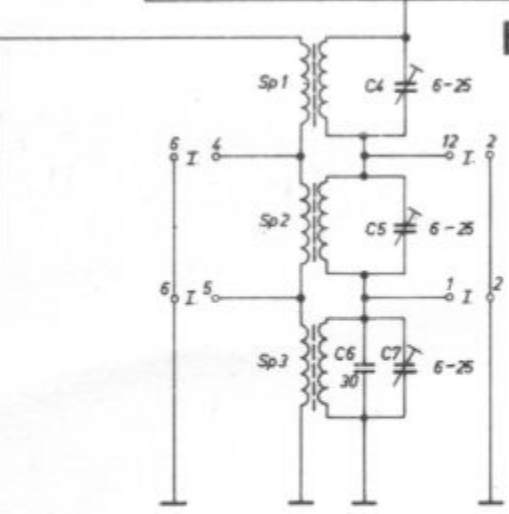
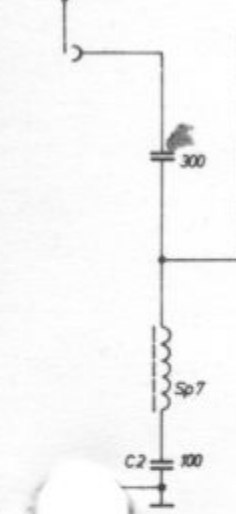
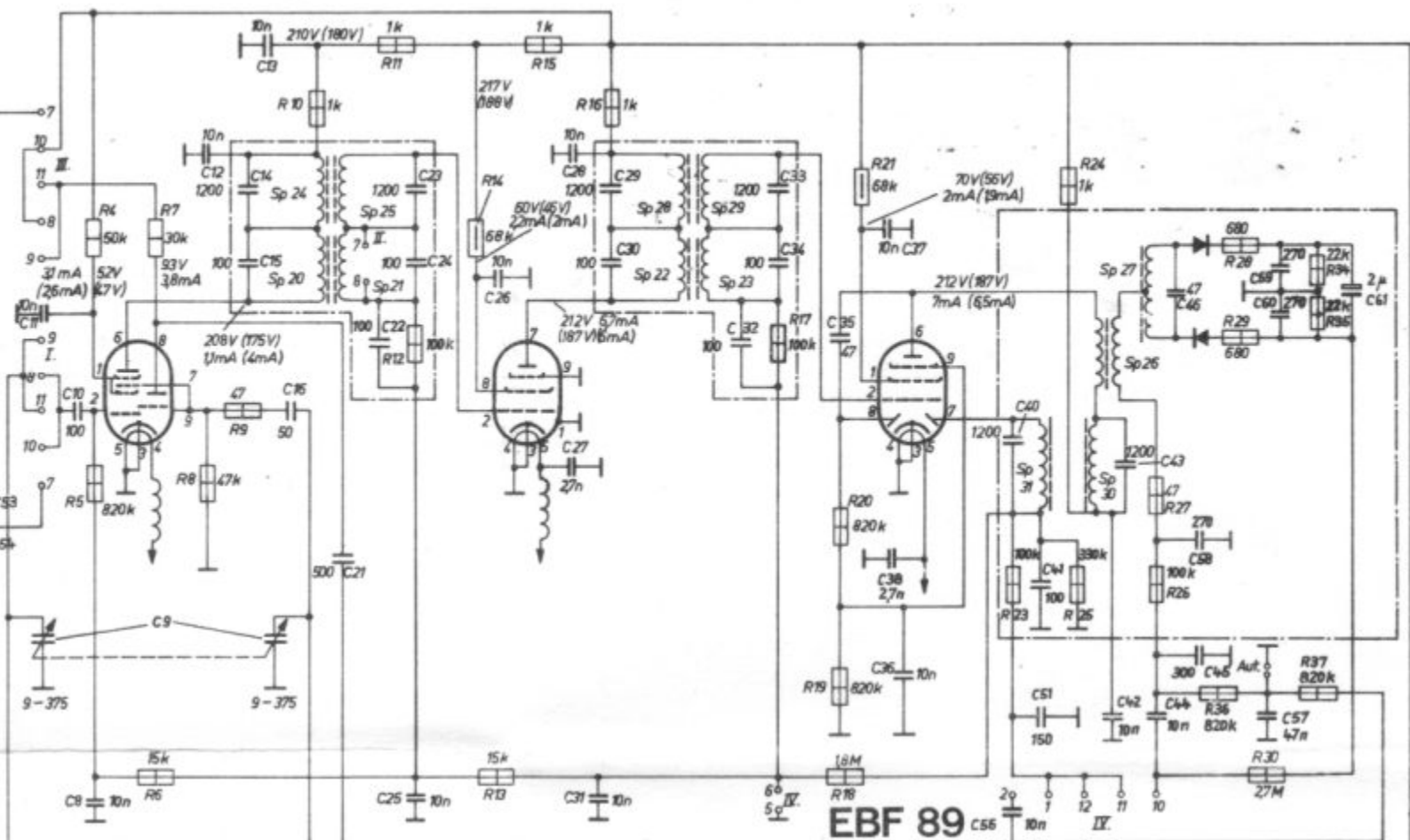
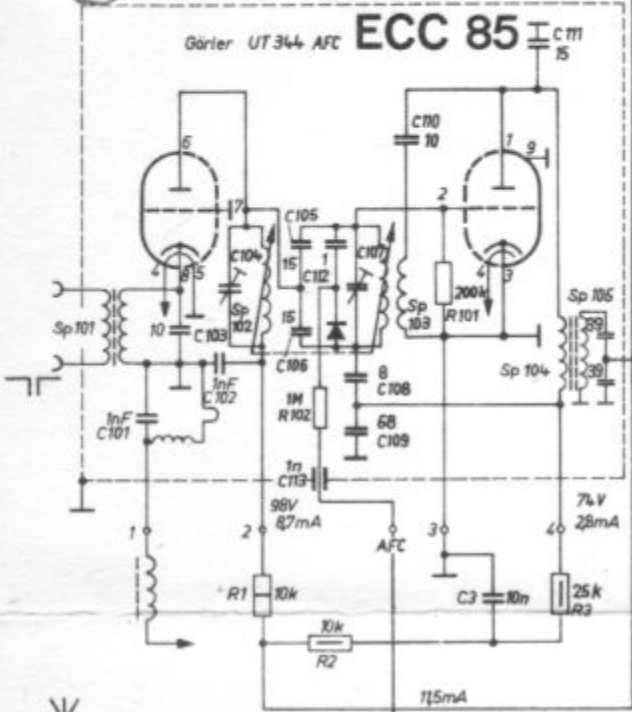


Gezeichnet: Schalter am linken Anschlag, Stellung: LW



Für Strom- und Spannungsmessungen Gerät CE 12 ohne Verwendung des Steuerteiles CS 11 direkt mit CV 11 verbinden. Die Meßwerte gelten ohne Signal in Stellung MW, Klammerwerte in Schaltstellung UKW.

Instrument 833Ω / V 300 V-Bereich  
 Änderungen vorbehalten! Anschlüsse an Steckern und Buchsen von der Lötöseite aus gesehen.

**BRÄUN**  
**Schaltbild Studio 2**  
**Empfangsteil CE 12**