

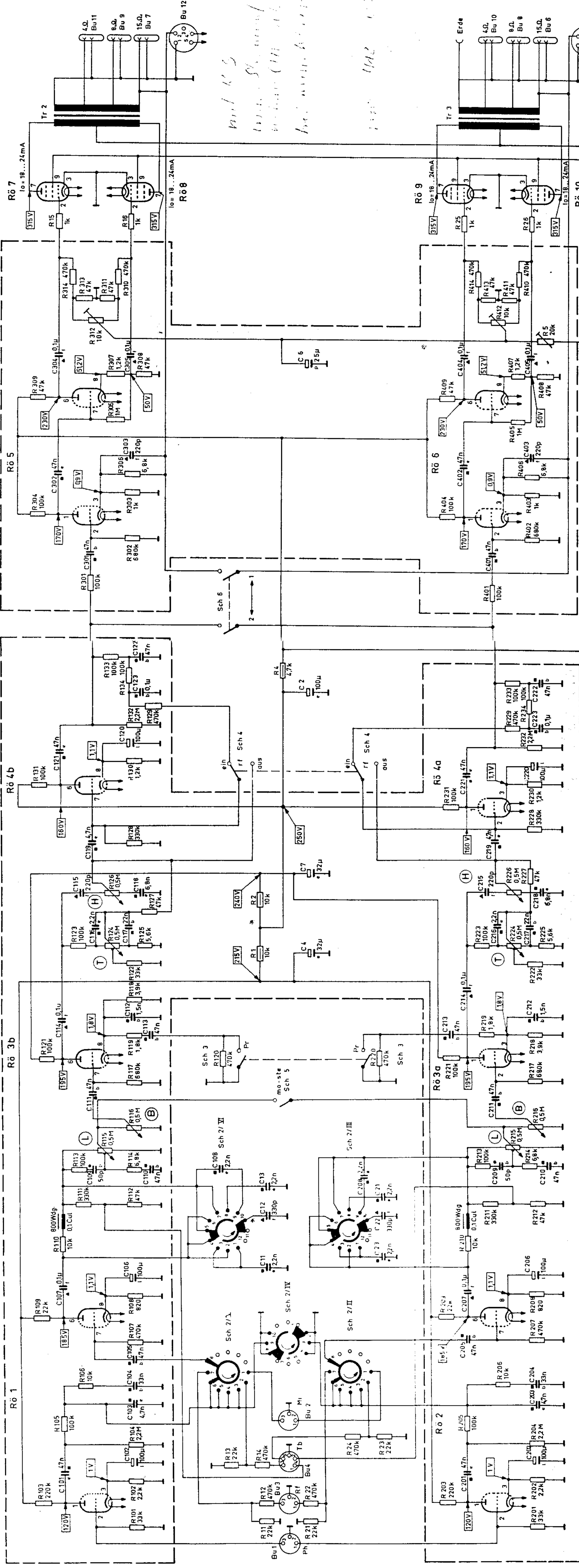
4xEL84

2xECC83

ECC83

ECC83

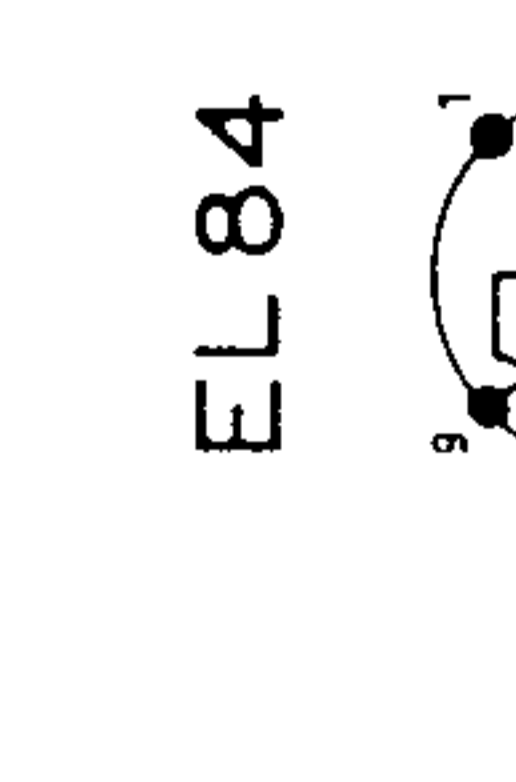
2xECC83



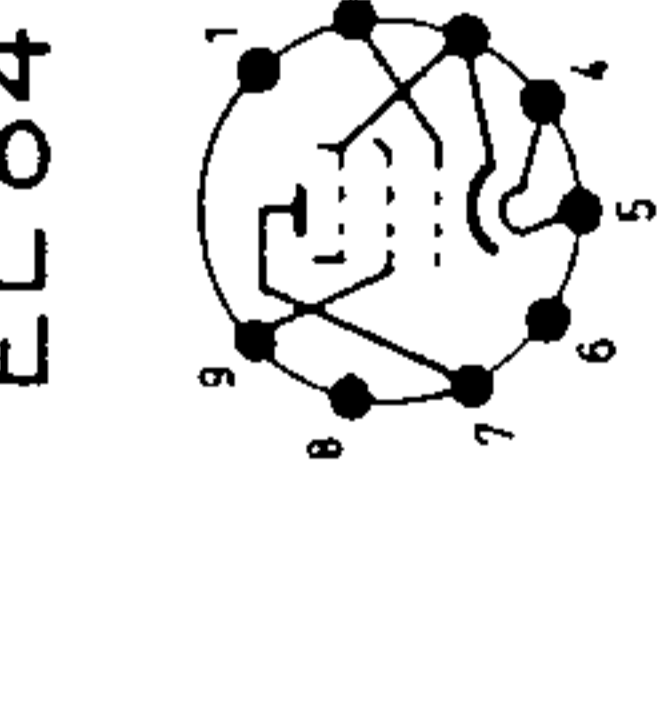
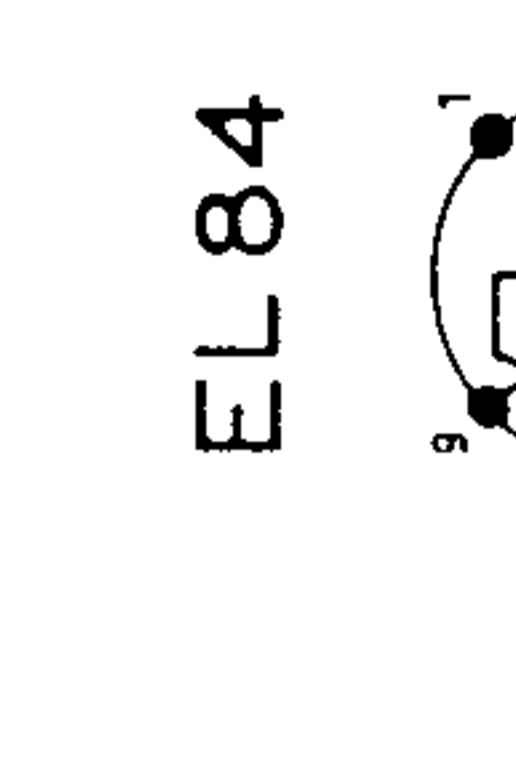
Kontaktplan Sch 2 - gezeichnete Schaltung - phono 1

Bereich	I	II	III	IV	V	VI
radio	10-9	8-7	6-5	9-8	8-7	6-5
phono 1	-	8-6	4-5	-	8-6	5-4
phono 2	-	8-5	10-9	-	8-5	10-9
phono 3	-	8-4	3-2	-	8-4	3-2
phono 4	-	8-3	2-1	-	8-3	2-1
band	-	8-2	7-6	10-9	8-2	7-6
mikro	-	8-1	5-5	9-8	8-1	8-5

ECC83



EL84



Anschlüsse auf Lötflansseite gesehen.
 Anschlüsse an Steckern und Buchsen auf Lötflansseite gesehen.

Belastbarkeitscode der Widerstände

1/3 Watt
 1/2 Watt
 4 Watt
 10 Watt

Spannungscodes der Kondensatoren

b = 125 V
 e = 400 V
 f = 500 V
 v = 400 V

l = 3 V
 o = 15 V
 p = 35 V
 v = 400 V

- = Polyester (Erfolit-II)
- = Styroflex
- ▲ = Papier (Mintyp 100)
- Elyt ohne Zeichen

Spannungen gemessen mit Multivolt HI Ri: 0kΩ/V.