

## Serviceanleitung

Fertigungsjahr 1961/62

Stereo-Verstärker

## CSV 13

**Gehäuse**

Stahlblech, hellgrau lackiert

**Frontplatte**

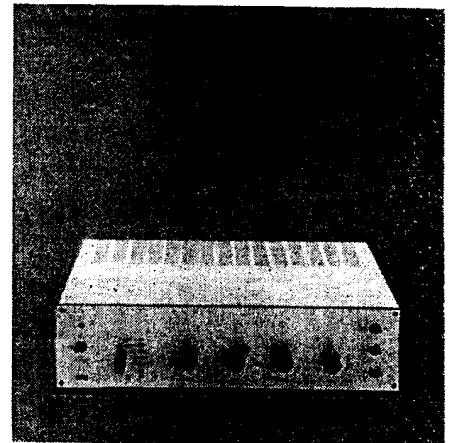
Aluminium, eloxiert

**Maße**

Breite 40 cm, Höhe 10 cm, Tiefe 32 cm

**Gewicht**

11 kg



## Technische Daten

**Stromart**

Wechselstrom 50–60 Hz

**Netzspannungen**

110, 125, 150, 220, 240 Volt

**Stromverbrauch**

130 Watt

**Röhren**

6 x ECC 83, 4 x EL 84

**Selengleichrichter**

B 250 C 250, B 25 C 575

**Sicherungen**

Netz: bei 220 V – 2 x 0,8 A träge

bei 110 V – 2 x 1,6 A träge

Anodenstrom: 0,5 A mittelträge

**Stromversorgung LE 1**

an 5poligen Anschlußdosen je 220 V~/8 Watt

**Stromversorgung für Rundfunkempfangsteil**

an Oktalanschlußdose 300 V = / bis 30 mA

6,3 V ~ / bis 1,5 A

NF-Eingänge	Empfindlichkeit	Eingangswiderstand
radio	200 mV	500 kOhm
phono	3 mV	33 kOhm
band	200 mV	500 kOhm
mikro	10 mV	500 kOhm

Die angegebenen Werte für Eingangsempfindlichkeit beziehen sich auf eine Ausgangsleistung von 12 Watt. Alle Eingänge sind stereophonisch ausgelegt.

**Schallplatten-Schneidkennlinien-Entzerrung**

3180 sec, 318 sec, 50 sec nach CCIR, für magnetische Systeme gültig

**Geräuschfilter**

phono 2 ab 10 kHz mit 10 dB/Oktave

phono 3 ab 7 kHz mit 10 dB/Oktave

phono 4 ab 5 kHz mit 10 dB/Oktave

**Präsenzfilter**

+ 6 dB im Bereich 1 kHz bis 15 kHz

**Ausgang für Tonbandgeräte**

30 mV an 50 kOhm bei angegebenen Eingangsspannungen

**Gehörrichtige Lautstärkeregelung**

Tandemregler, Regelbereich: 0 bis &lt;math&gt;-60\text{ dB}&lt;/math&gt;

**Frequenzlineare Lautstärkeregelung**

Duploreger, Regelbereich + 8 dB bis &lt;math&gt;-24\text{ dB}&lt;/math&gt;

**Tiefenregelung**Duploreger, Anhebung bei 40 Hz + 18 dB  
Absenkung bei 40 Hz – 20 dB**Höhenregelung**Duploreger, Anhebung bei 15 kHz + 14 dB  
Absenkung bei 15 kHz – 22 dB**Rumpelfilter**

ab 80 bis 90 Hz mit 16 bis 20 dB/Oktave

**Ausgangsleistung**

2 x 12 W Sinusleistung,

2 x 24 W Spitzenleistung

**Ausgangs impedanz**2 x 4 Ohm, 2 x 8 Ohm, 2 x 15 Ohm an Normalsteckdosen,  
15 Ohm an 5poliger Spezialsteckdose für LE 1**Frequenzgang**40 Hz bis 15 kHz  $\pm 0,5\text{ dB}$ 

20 Hz bis 30 kHz – 3 dB

gemessen bei einer Ausgangsleistung von 1 Watt, Höhen- und Tiefenregler auf Nullstellung

**Klirrfaktor**

Frequenz	Ausgangsleistung	Klirrfaktor
1 kHz	14 W	1 %
40 Hz	12 W	1 %
120 Hz	12 W	0,7 %
1 kHz	12 W	0,2–0,5 %
10 kHz	12 W	0,7 %
15 kHz	12 W	1 %

gemessen an ohmschem Abschlußwiderstand

**Intermodulation**

1,5 %

gemessen bei einer Ausgangsleistung von 12 Watt mit 6 kHz und 50 Hz bei einem Pegelunterschied von 1:4

**Störspannungsabstand**

Lautstärkereger zu:

2 bis 3 mV entspr. 76 bis 73 dB

Lautstärkereger auf:

radio 6,5 bis 14 mV entspr. 66 bis 60 dB

phono 45 mV entspr. 50 dB

band 6,5 bis 14 mV entspr. 66 bis 60 dB

mikro (100 kOhm) 14 mV entspr. 60 dB

gemessen bei linearem Frequenzgang, Balanceregler auf 0, bezogen auf 12 W

**Übersprechdämpfung**

1 kHz &lt;math&gt;&lt; -45\text{ dB}&lt;/math&gt;

15 kHz &lt;math&gt;&lt; -30\text{ dB}&lt;/math&gt;

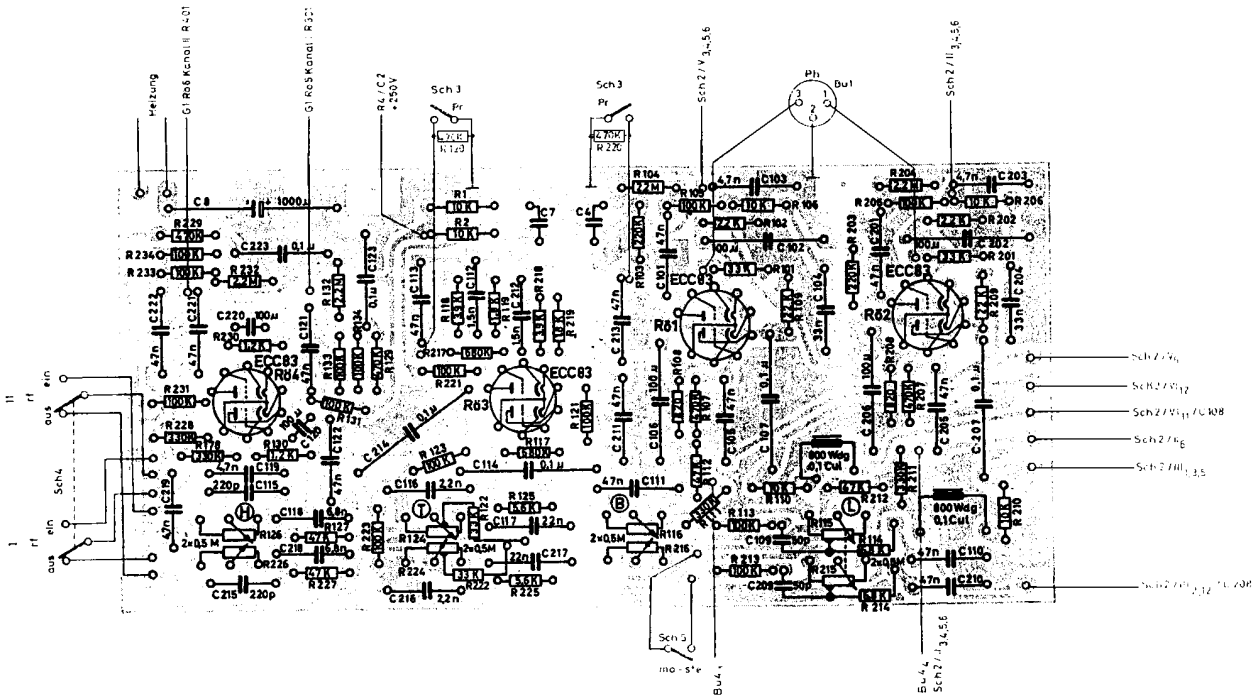
Änderungen vorbehalten

Die angegebenen Preise sind unverbindliche Richtpreise

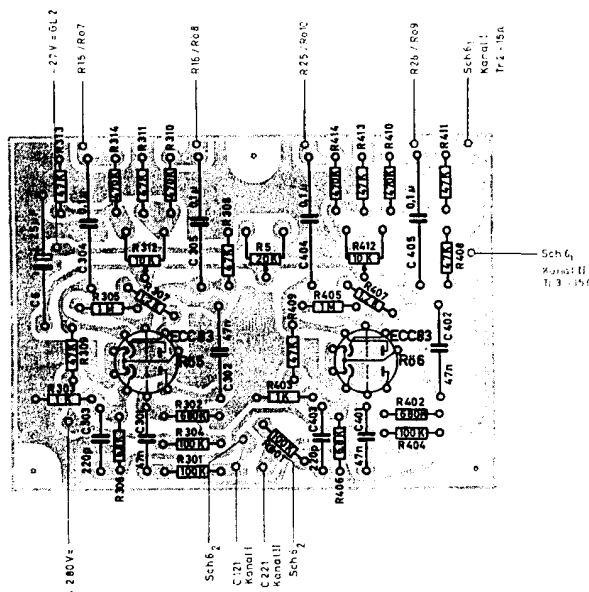
Die Angaben entsprechen dem Stand vom November 1961

1 — 1. (1,5) IV. 62

Bezeichnung	Bestell- Nummer	Preis DM	Pos. Nr.	Bezeichnung	Bestell- Nummer	Preis DM
<b>Gehäuseteile</b>			<b>Sonstige Chassisteile</b>			
<b>Frontplatte</b>	CSV 13-010	28,—	27	<b>Flachgleichrichter</b>	SSF B 250/C 250 z	10,50
<b>Plexiglasscheibe für Rückseite</b>	CSV 13-018 z	2,20	28	<b>Flachgleichrichter</b>	B 25/C 575/cb z	5,50
<b>Gummifuß</b>	CV 11-012 z	—,10				
<b>Knöpfe</b>			<b>Kleinteile</b>			
<b>Drehknopf für Lautstärke</b>	CSV 13-064	1,90	29	<b>Zwerglampe</b>	7 V, 0,3 A z	—,40
<b>Drehknopf für Balance, Tiefen und Höhen</b>	CSV 13-033	1,80	30	<b>Sicherung (110, 125, 150 V)</b>	T 1,6 C DIN 41571 z	—,30
<b>Hebel für Balance, Tiefen und Höhen</b>	CSV 13-034	2,40	31	<b>Sicherung (220, 240 V)</b>	T 0,8 C DIN 41571 z	—,30
<b>Zeigerknopf für Bereichsschalter</b>	CS 11-837	2,—	32	<b>Sicherung</b>	mt 0,4 C DIN 41571 z	—,25
			33	<b>Rändelmutter für Spannungswähler</b>	KT 1-168,5 z	—,25
			34	<b>Linse für Frontplatte</b>	CS 11-039	1,50
			35	<b>Linsensenkschraube für Frontplatte</b>	AM 2,6 x 6 z	—,02
			36	<b>Kleindurchführung</b>	Rosalt 7 311/132 z	—,20
<b>Bausteine und Anschlußbretter</b>			37	<b>Netzschur</b>	PA 3-711 z	7,—
<b>Steckerbrett, vollständig</b>	CSV 13-808	26,—				
<b>Spannungswählerbrett</b>	CSV 13-815	1,20				
<b>Trafos und Drosseln</b>						
<b>Netztrafo</b>	CSV 13-020 z	78,50				
<b>Ausgangstrafo links und rechts</b>	CSV 13-065 z	40,—				
<b>Drossel</b>	CS 11-819	4,50				
<b>Fassungen</b>						
<b>Fassung für Zwerglampe</b>	RC 81-874 z	—,30				
<b>Kaltgerätestecker für Steckerbrett, ohne Schutzkontakt</b>	Typ STF 21 z	2,35				
<b>Kupplungsfassung, 5polig für Steckerbrett</b>	Preh 5714 z	—,70				
<b>Lautsprecher-Anschlußbuchse für Steckerbrett</b>	Preh 8-8162 sw z	—,40				
<b>Oktalfassung für Steckerbrett</b>	Lumberg 275 z	1,10				
<b>Flanschsteckdose, 3polig für Steckerbrett</b>	Preh 8-7619 sw z	—,70				
<b>Flanschsteckdose, 5polig für Steckerbrett</b>	Preh 8-7505 sw z	—,90				
<b>Röhrenfassung Noval</b>	BN 165 Sn z	—,65				
<b>Röhrenfassung Noval keramisch</b>	Preh 4983/A ker. z	—,75				
<b>Schalter</b>						
<b>Ausschalter, 2polig ein — aus (Typ 3410-02)</b>	CS 11-834 z	2,90				
<b>Ausschalter, 2polig rf — aus, pr — aus (Typ 3410-07)</b>	CS 11-836 z	4,20				
<b>Ausschalter, 2polig für Lautsprecher</b>	132 M z	2,20				
<b>Umschalter, 2polig mono — stereo (Typ 3410-10)</b>	CS 11-835 z	5,15				
<b>Bereichsschalter</b>	CSV 13-022	23,—				



Leiterplatte für Vorverstärker, Schaltungsseite



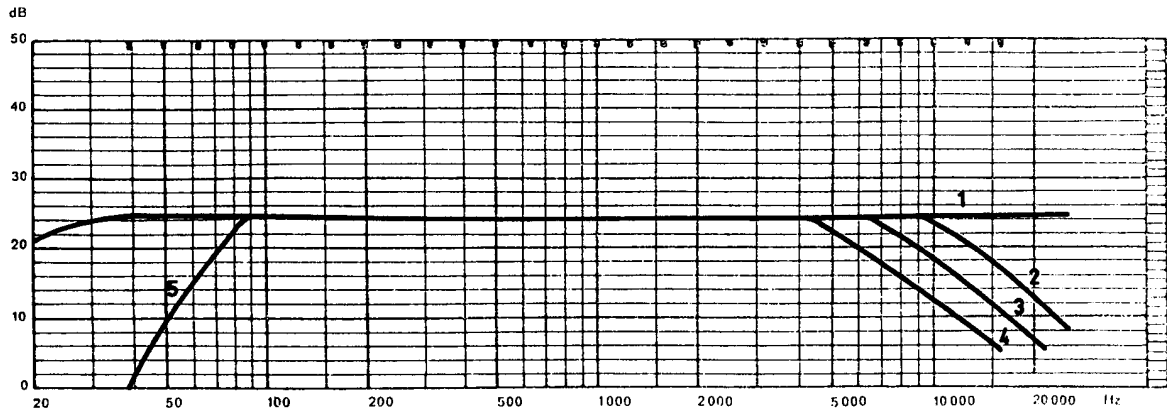
Leiterplatte für Endverstärker, Schaltungsseite

## Widerstände

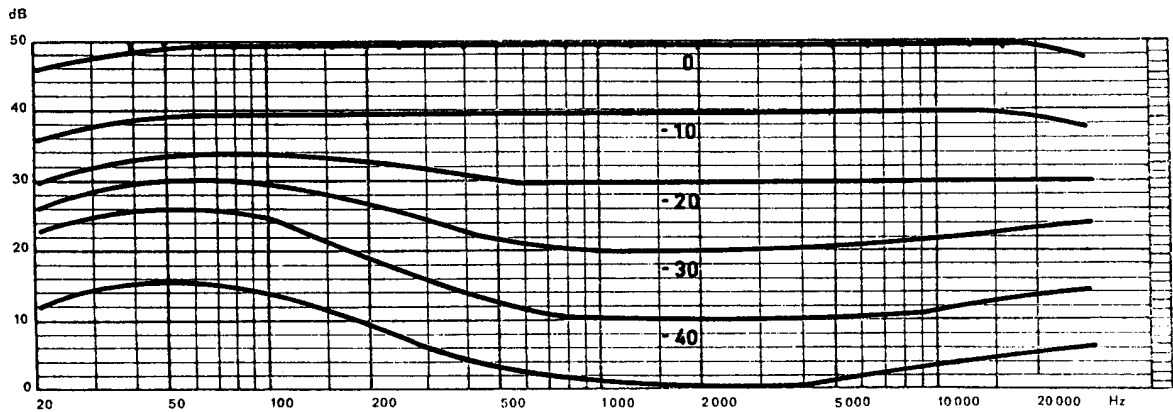
				DM
Lautstärkereglер, tandem	2 x 0,5 MOhm + log	CSV 13-029	z	10,50
Höhen-, Tiefenregler, duplo	2 x 0,5 MOhm + log	CSV 13-030	z	10,80
Balanceregler, duplo	2 x 0,5 MOhm + log	CSV 13-031	z	10,70
Einstellregler	10 kOhm	Preh 6583	z	—,90
Einstellregler	20 kOhm	Preh 6583	z	—,90
Drahtwiderstand	1 kOhm ± 5 %, 4 W	KL 2, Rd, DIN 414151	z	1,—
Drahtwiderstand	26 Ohm	GLD 10	z	2,20

## Kondensatoren

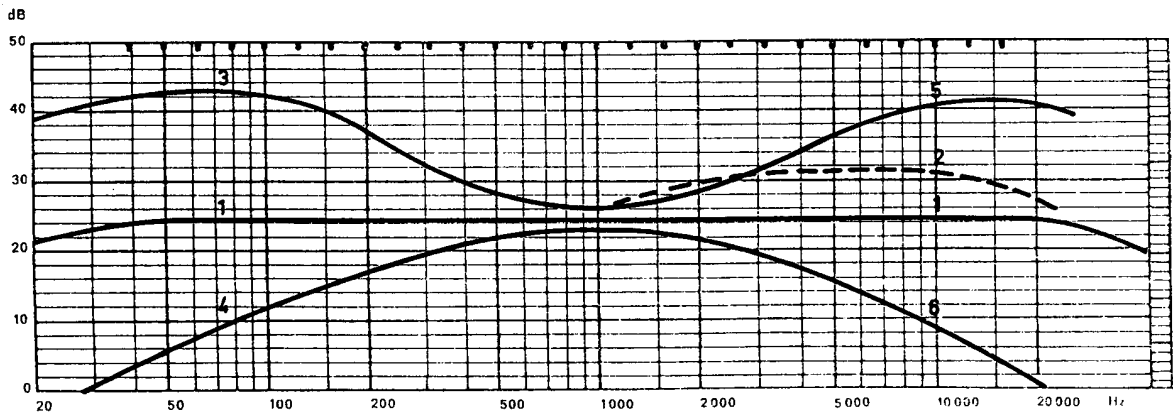
				DM	
Elko	2 x 32 µF	350/385 V	Nr. B 43289	z	6,70
Elko	1000 µF	12/15 V—	EG 810/1	z	3,60
Elko	100 µF	3 V—	EB 710/03	z	1,60
Elko	25 µF	30/35 V	WZ-Kleinelyt Typ B	z	2,—
Elko	100 + 100 µF	350/385 V	WZ-Kleinelyt Typ M	z	11,20
Elko	500 µF	30/35 V	Nr. 427	z	3,60
Entstörkombination	0,033 µF	+ 33 Ohm 400 V~	EG 750/3	z	3,70



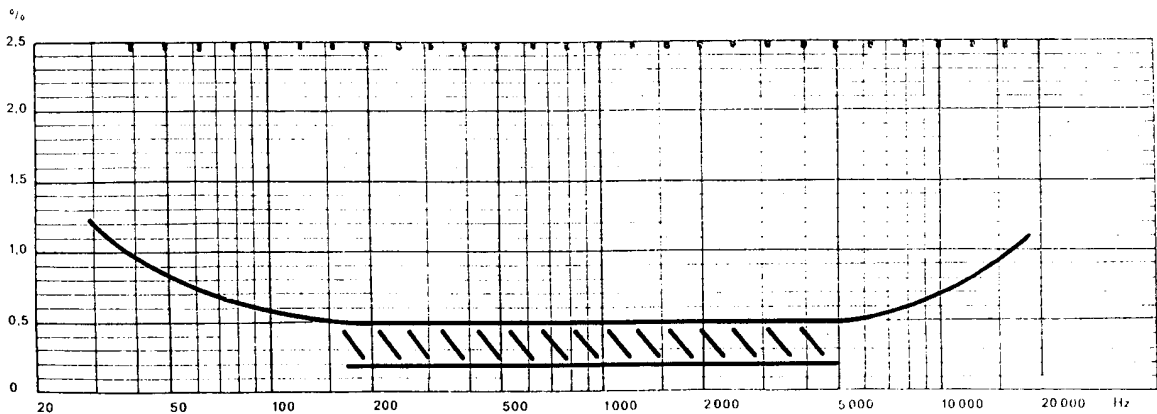
Frequenzgang der Geräuschfilter: 1 geradlinig „phono 1“; 2 „phono 2“; 3 „phono 3“; 4 „phono 4“; 5 Rumpelfilter



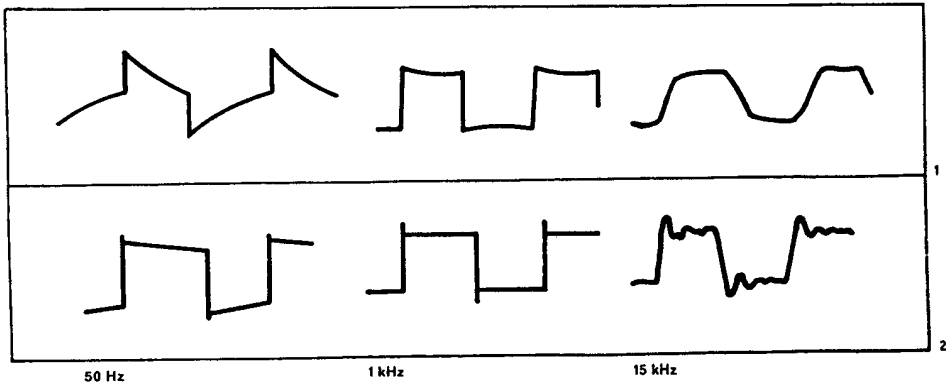
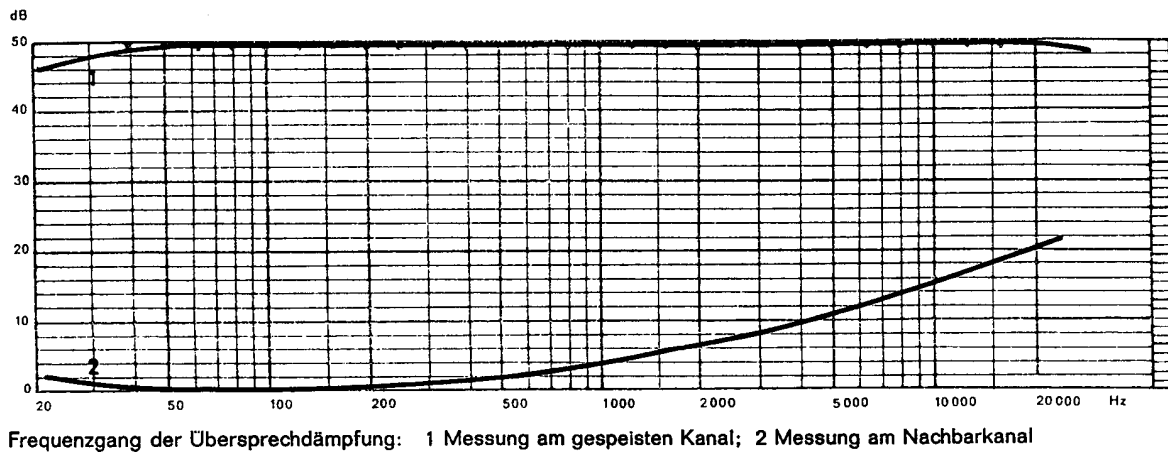
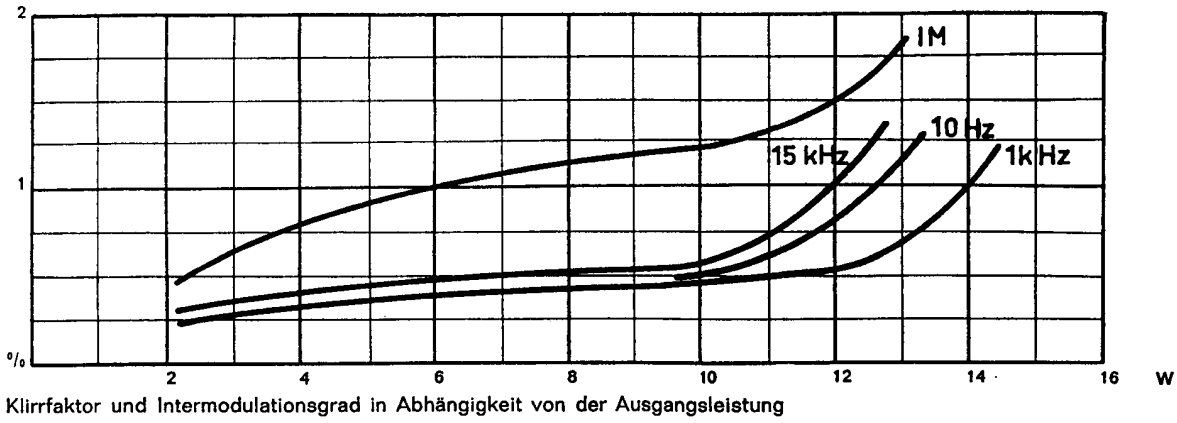
Frequenzgänge der gehörrichtigen Lautstärkeregelung



Frequenzgänge des Höhen- und Tiefen-Regelnetzwerkes und des Präsenzfilters: 1 geradlinig; 2 präsent bei „höhen“ und „tiefen“ 0; 3 Tiefen max; 4 Tiefen min; 5 Höhen max; 6 Höhen min



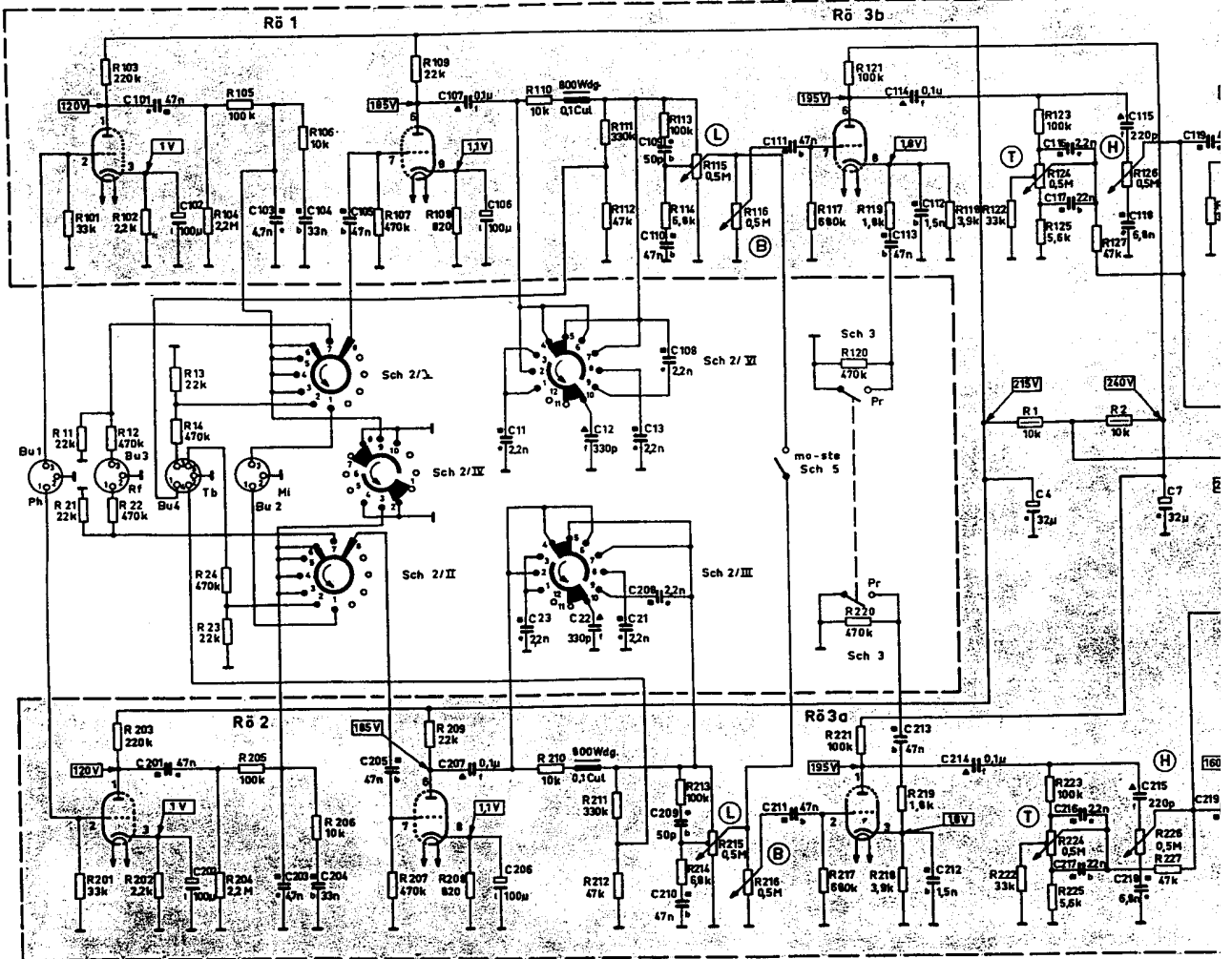
Frequenzgang des Klirrfaktors bei 12 Watt



Oszillogramme von Rechteckschwingungen: 1 über alles; 2 über den Endverstärker

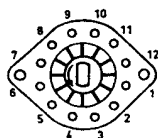
2x ECC 83

ECC 83



Kontaktplan Sch 2 - gezeichnete Schaltstellung - phono 1

Bereich	Segment					
	I	II	III	IV	V	VI
radio	10-9	8-7	8-5	9-8 3-2	8-7	8-5
phono 1	-	8-6	4-5	-	8-6	5-4
phono 2	-	8-5	4-3 10-9	-	8-5	4-3 10-9
phono 3	-	8-4	3-2 8-8	-	8-4	3-2 8-8
phono 4	-	8-3	2-1 8-7	-	8-3	2-1 8-7
band	-	8-2	7-6 10-9	4-3 10-9	8-2	7-6
mikro	-	8-1	6-5	2-1 9-8	8-1	6-5

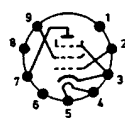


Anschlüsse auf Lötflansseite gesehen.

ECC 83



EL 84



Anschlüsse an Steckern und Buchsen auf Lötflansseite gesehen.

Belastbarkeitscode der Widerstände

- 1/3 Watt
- 1/2 Watt
- 4 Watt
- 10 Watt

Sp

- der
- b =
- e =
- f =
- v =

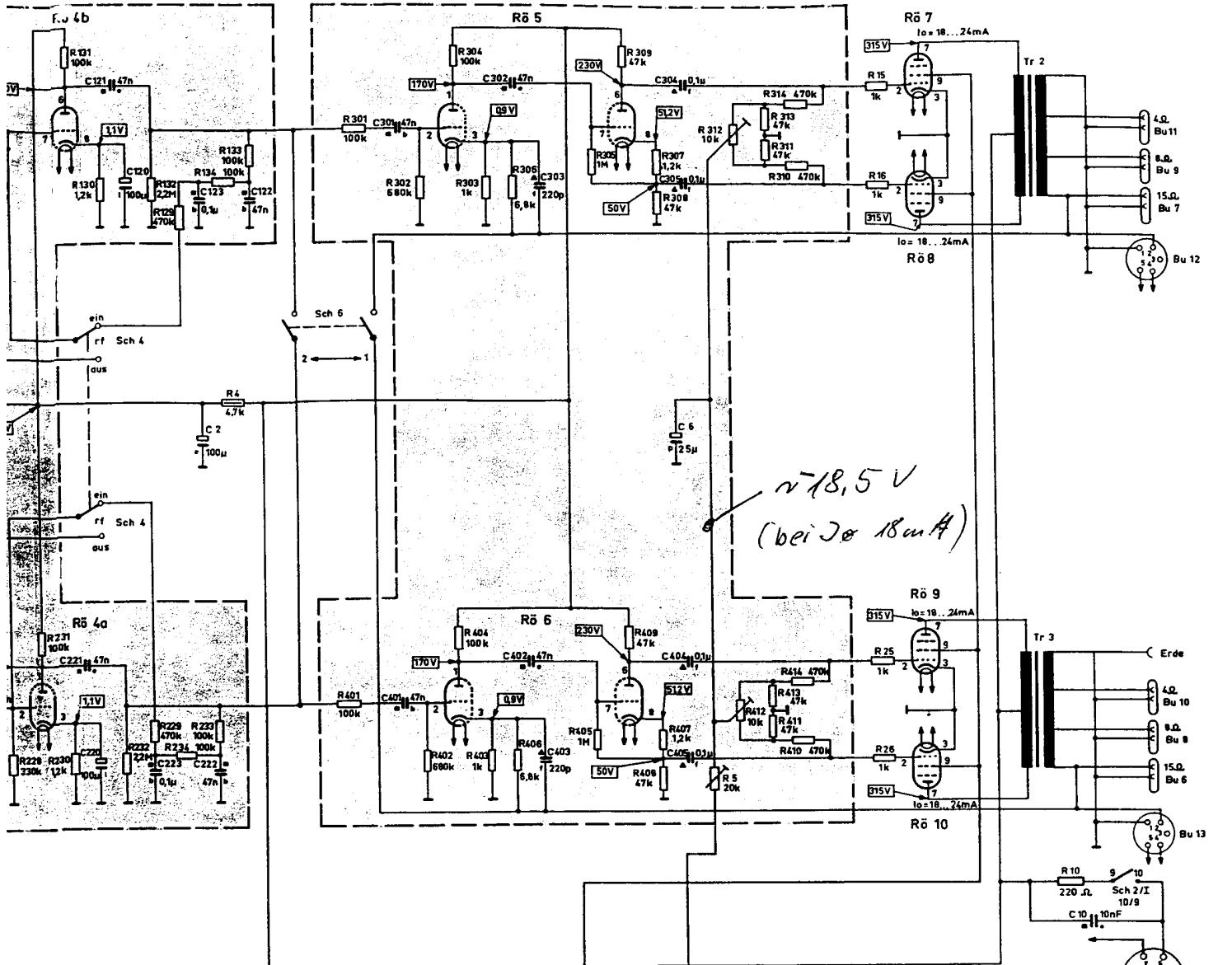
- 
- 
- ▲

Sp  
M

**ECC83**

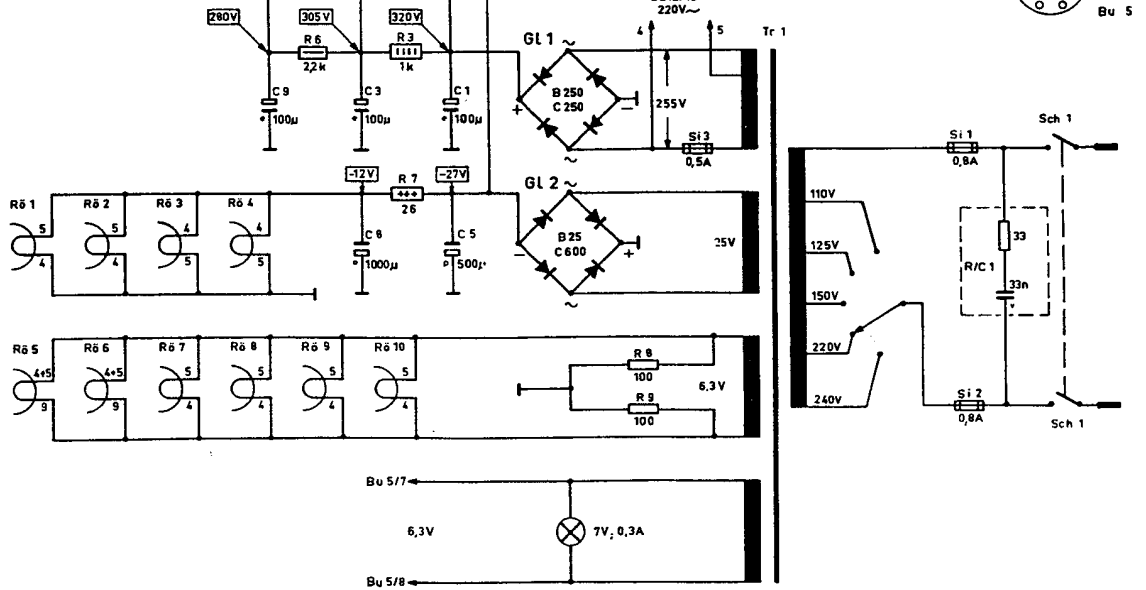
**2x ECC 83**

**4x EL 84**



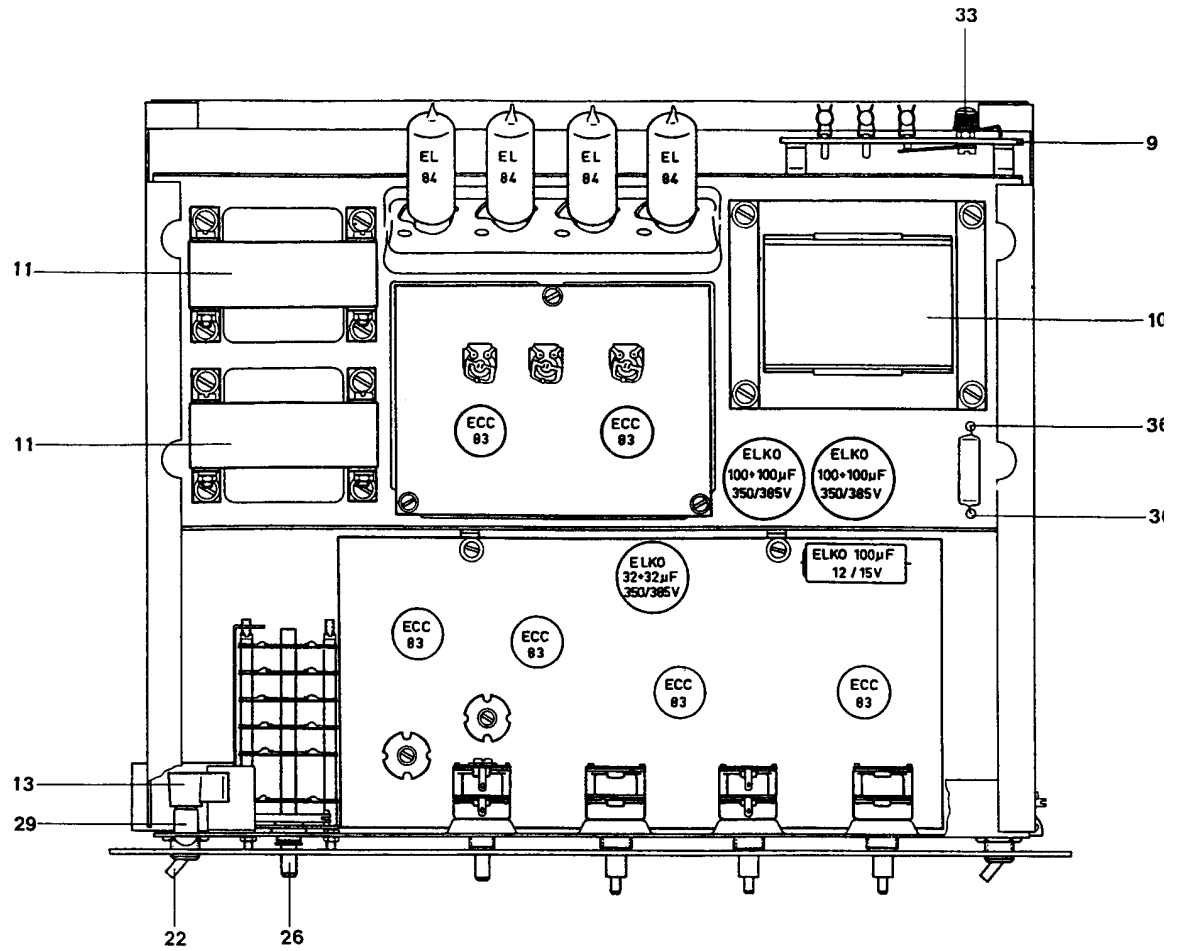
nungscod  
 Kondensatoren  
 25 V = l = 3 V =  
 00 V = o = 15 V =  
 00 V = p = 35 V =  
 00 V ~

Polyester (Erofol II)  
 Styroflex  
 Papier (Mintyp 100)  
 Elyt ohne Zeichen

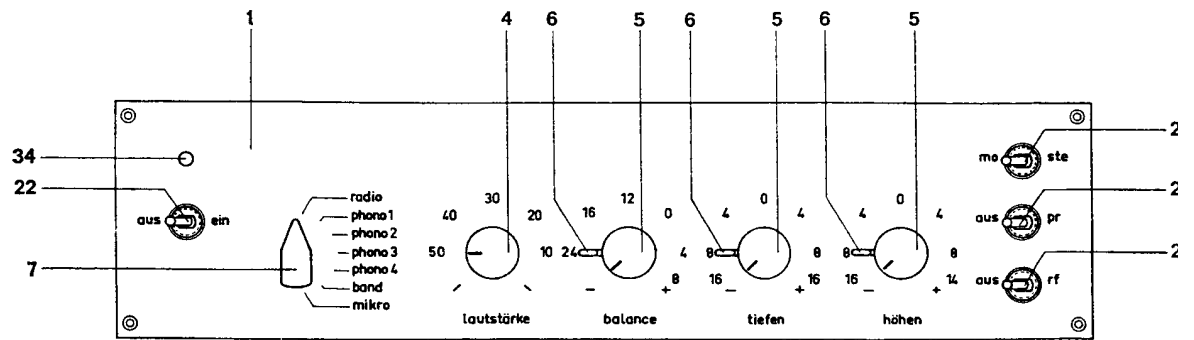


nungen gemessen mit  
 avi HD f<sub>i</sub> 50kΩ/V.

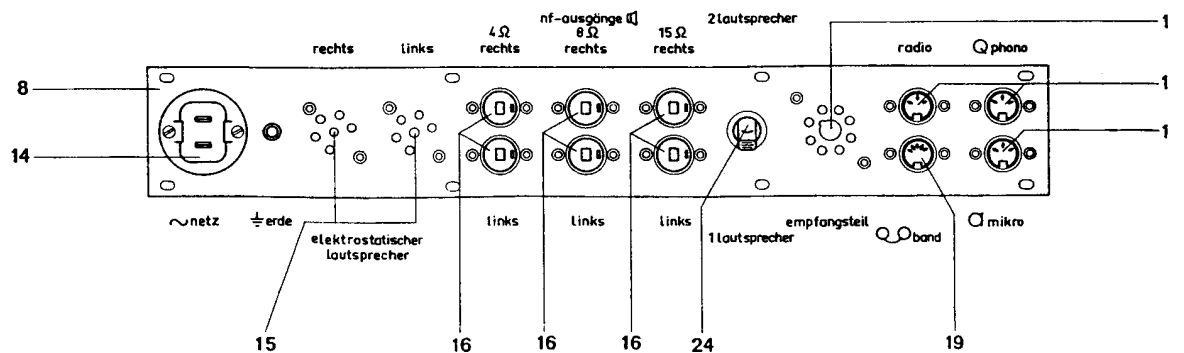
# Abbildungen zur Ersatzteilliste



Chassisansicht von oben



Frontplatte



Steckerbrett



# Ersatzteile

Pos. Nr.	Bezeichnung	Bestell-Nummer	Preis DM	Pos. Nr.	Bezeichnung	Bestell-Nummer	Preis DM
<b>Gehäuseteile</b>				<b>Sonstige Chassisteile</b>			
1	Frontplatte	CSV 13-010	28,—	27	Flachgleichrichter	SSF B 250/C 250 z	10,50
2	Plexiglasscheibe für Rückseite	CSV 13-018 z	2,20	28	Flachgleichrichter	B 25/C 575/cb z	5,50
3	Gummifuß	CV 11-012 z	—,10	<b>Kleinteile</b>			
<b>Knöpfe</b>				29	Zwerglampe	7 V, 0,3 A z	—,40
4	Drehknopf für Lautstärke	CSV 13-064	1,90	30	Sicherung (110, 125, 150 V)	T 1,6 C DIN 41571 z	—,30
5	Drehknopf für Balance, Tiefen und Höhen	CSV 13-033	1,80	31	Sicherung (220, 240 V)	T 0,8 C DIN 41571 z	—,30
6	Hebel für Balance, Tiefen und Höhen	CSV 13-034	2,40	32	Sicherung	mt 0,4 C DIN 41571 z	—,25
7	Zeigerknopf für Bereichsschalter	CS 11-837	2,—	33	Rändelmutter für Spannungswähler	KT 1-168.5 z	—,25
<b>Bausteine und Anschlußbretter</b>				34	Linse für Frontplatte	CS 11-039	1,50
8	Steckerbrett, vollständig	CSV 13-808	26,—	35	Lintensenkschraube für Frontplatte	AM 2,6 x 6 z	—,02
9	Spannungswählerbrett	CSV 13-815	1,20	36	Kleindurchführung	Rosalt 7 311/132 z	—,20
<b>Trafos und Drosseln</b>				37	Netzschur	PA 3-711 z	7,—
10	Netztrafo	CSV 13-020 z	78,50				
11	Ausgangstrafo links und rechts	CSV 13-065 z	40,—				
12	Drossel	CS 11-819	4,50				
<b>Fassungen</b>							
13	Fassung für Zwerglampe	RC 81-874 z	—,30				
14	Kaltgerätestecker für Steckerbrett, ohne Schutzkontakt	Typ STF 21 z	2,35				
15	Kupplungsfassung, 5polig für Steckerbrett	Preh 5714 z	—,70				
16	Lautsprecher-Anschlußbuchse für Steckerbrett	Preh 8-8162 sw z	—,40				
17	Oktalfassung für Steckerbrett	Lumberg 275 z	1,10				
18	Flanschsteckdose, 3polig für Steckerbrett	Preh 8-7619 sw z	—,70				
	Flanschsteckdose, 5polig für Steckerbrett	Preh 8-7505 sw z	—,90				
20	Röhrenfassung Noval	BN 165 Sn z	—,65				
21	Röhrenfassung Noval keramisch	Preh 4983/A ker. z	—,75				
<b>Schalter</b>							
22	Ausschalter, 2polig ein — aus (Typ 3410-02)	CS 11-834 z	2,90				
23	Ausschalter, 2polig rf — aus, pr — aus (Typ 3410-07)	CS 11-836 z	4,20				
24	Ausschalter, 2polig für Lautsprecher	132 M z	2,20				
25	Umschalter, 2polig mono — stereo (Typ 3410-10)	CS 11-835 z	5,15				
26	Bereichsschalter	CSV 13-022	23,—				