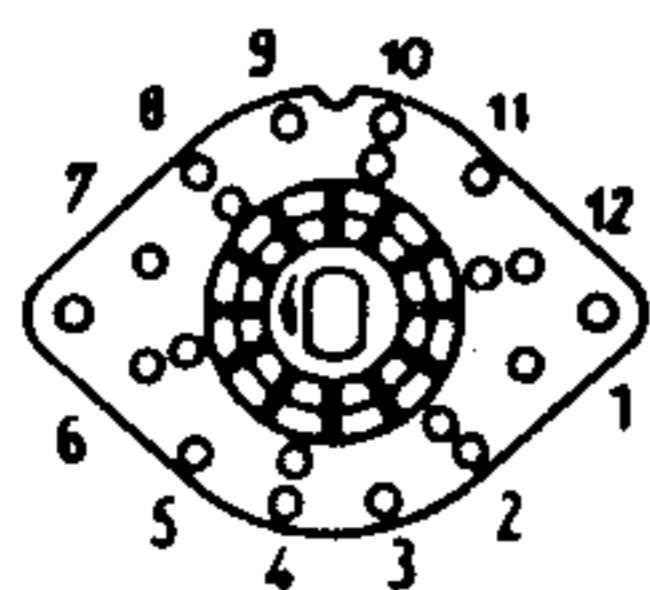


Schalter S
radio
phono 1
• 2
• 3
• 4
band
mikro

Schaltbild CSV 60

CSV 60/1 - 069

Gültig ab Gerät Nr. 8901

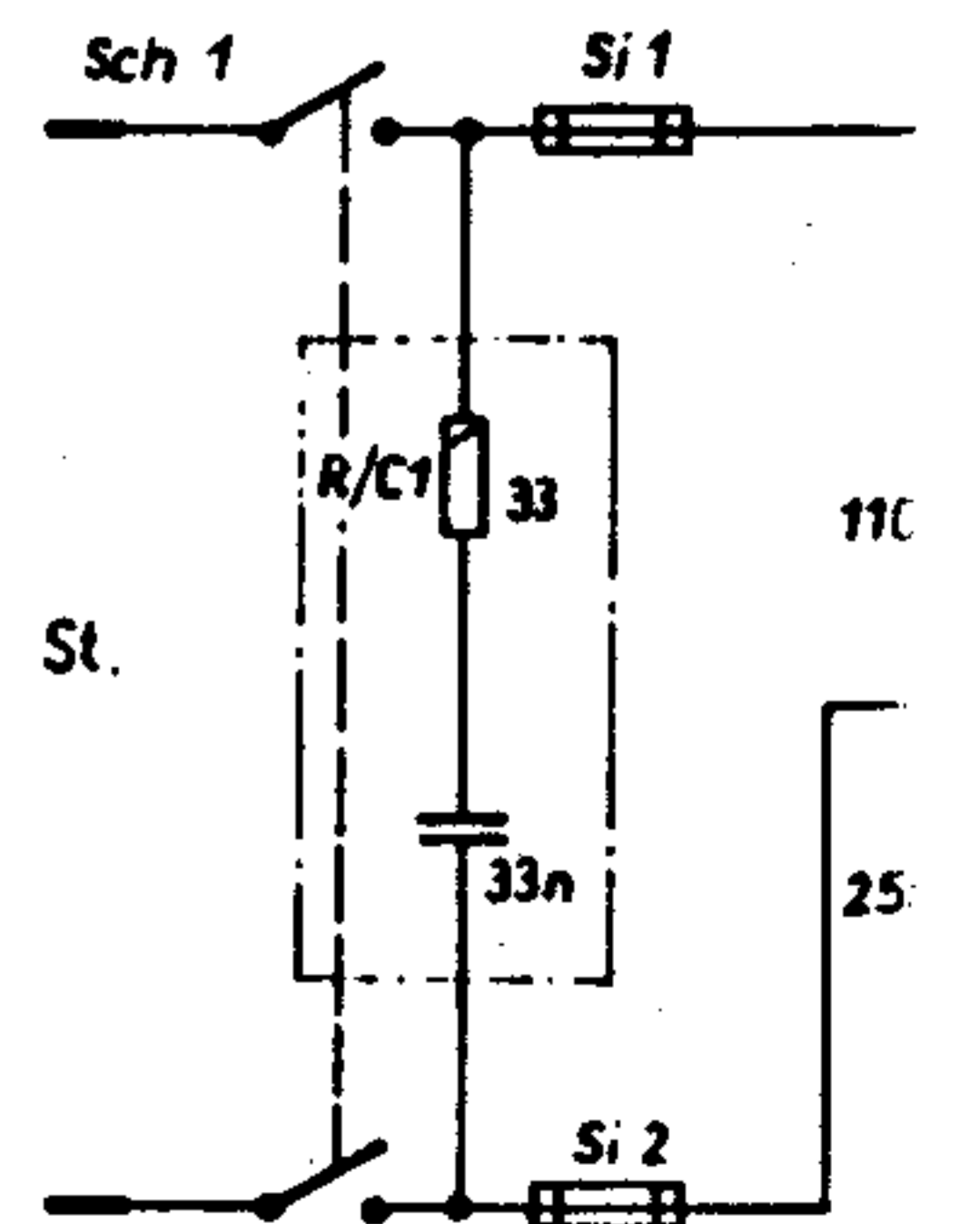


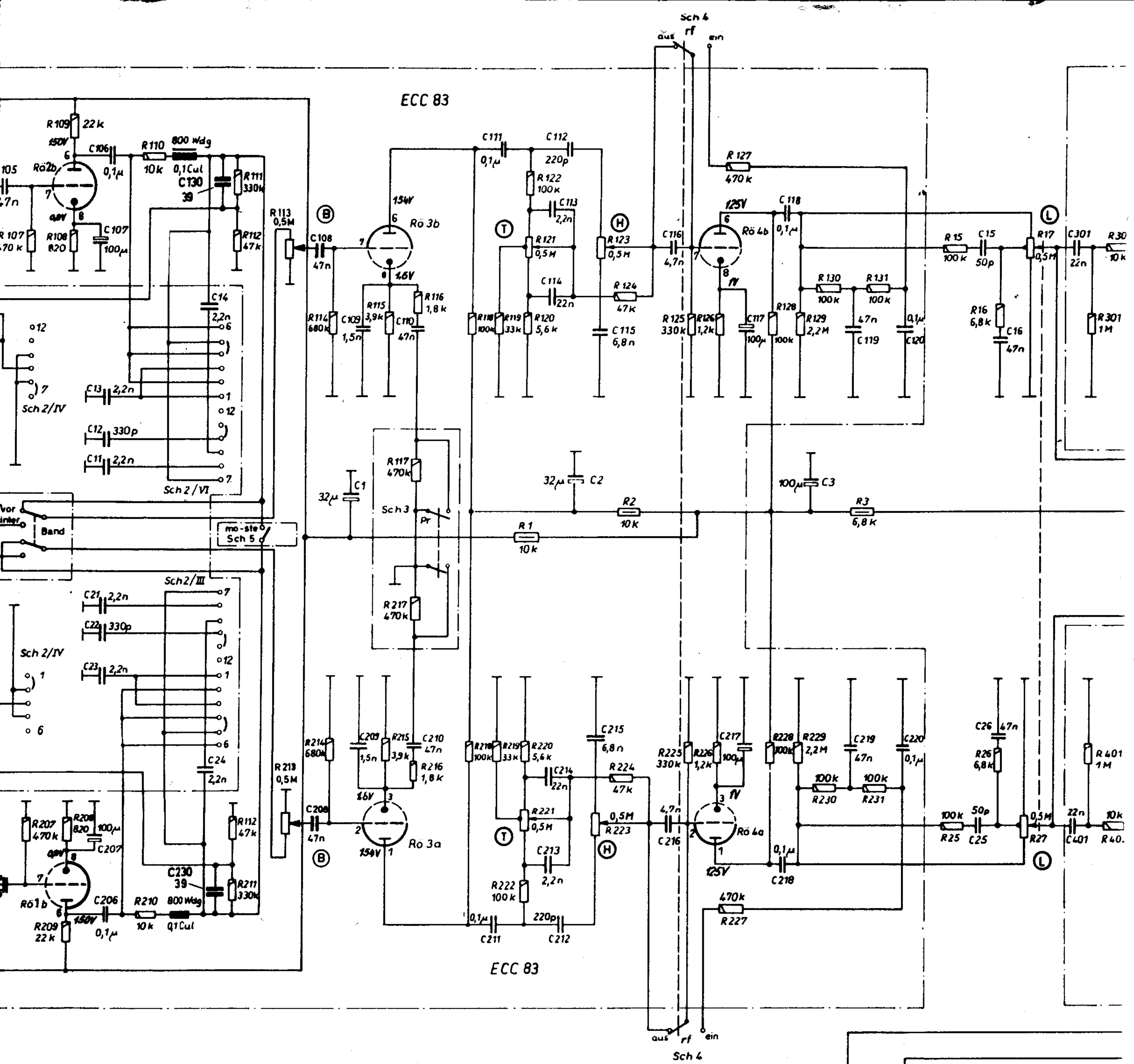
Anschlüsse an Steckern und Buchsen auf Lötenseite gesehen.

Gezeichnet ist Schaltstellung «phono 1».

Instrument: Multivi HO (30 kΩ/V)

*) ± 5%





Schaltbild CSV 60

CSV 60/1-069

Gültig ab Gerät Nr. 8901

Anschlüsse an Steckern und Buchsen
auf Lötösenseite gesehen.

Gezeichnet ist Schaltstellung
«phono 1».

Instrument: Multivi HO (30 kΩ/V)

*) ± 5%

