

BRAUN

**Technische Information
Elektroakustik**

HiFi – Plattenspieler P 701



Serviceunterlagen

HiFi - Plattenspieler P 701

INHALTSVERZEICHNIS

| | | |
|---------------------------|--------|----|
| TECHNISCHE DATEN | Seite | 1 |
| MONTAGEHINWEISE | Seite | 3 |
| FUNKTIONSBESCHREIBUNG | Seite | 6 |
| BLOCKSCHALTBILD | Seite | 8 |
| GRENZDATEN FÜR MESSZWECKE | Seite | 11 |
| EINSTÉLLBESCHREIBUNG | Seite | 12 |
| SCHMIERPLAN | Seite | 21 |
| NETZTEIL - LEITERPLATTE | Seite | 21 |
| EXPLOSIONSDARSTELLUNG 1 | Seite | 22 |
| EXPLOSIONSDARSTELLUNG 2 | Seite | 23 |
| STEUER - LEITERPLATTE | Seite | 24 |
| ERSATZTEILLISTE | Seite | 25 |
| STRÖMLAUFPLAN | Anhang | |

Serviceunterlagen

HiFi - Plattenspieler P 701

HIFI - STEREO - PLATTENSPIELER P 701

Elektronisch gesteuerter, automatischer Plattenspieler mit quartzgesteuertem Direktantrieb, 33 1/3 und 45 U/min, Tonhöhenabstimmung, Tonarmdirektantrieb, Skatingkompensation, Lift, Tonarmcueeinrichtung, dynamisches Tonabnehmersystem, Bedienung über Tipptasten.

TECHNISCHE DATEN

| | | |
|-------------------|---------------------------------------|-----------------------------|
| Tonabnehmersystem | | Braun MC 1 - E |
| | Auflagekraft | 17 ± 3 mN |
| | Compliance (statisch) | > 20 µm/mN |
| | Effektive Nadelmasse | 0,22 mg |
| | Vertikaler Spurwinkel | 22 Grad |
| | Nadelform | elliptisch 10 x 18 µm |
| | Innenwiderstand | 10 Ω |
| | Induktivität | 0,3 µH |
| | Ausgangsspannung bei 1 KHz | > 0,06 mV effektiv |
| | und v = 1 cm/sec | |
| | Unterschied im Übertragungsmaß | < 2 dB |
| | Übersprechdämpfung bei 1 KHz | > 20 dB |
| | Frequenzintermodulation bei - 6 dB | 17 mN < 1 % |
| | Systemgewicht | 5 g |
| | | |
| | effektive Tonarmlänge | 226 mm |
| | Kröpfungswinkel | 23 ° |
| | Überhang | 15,75 mm |
| | tangentiale Spurfehlwinkel | 0,16 °/cm Radius |
| | maximaler tangentialer Spurfehlwinkel | 2,3 ° |
| | effektive Tonarmmasse | horizontal 16,6 g |
| | (einschl. TA-System) | vertikal 15,5 g |
| | Drehzahlen | 33 1/3 U/min und 45 U/min |
| | Drehzahlabweichung | (Quarz ein) < 0,005 % |
| | Tonhöhenabstimmung | (Quarz aus) 1/2 Ton (± 3 %) |
| | Gleichlaufschwankungen | ≤ 0,06 % |
| | Rumpelfremdspannungsabstand | ≥ 50 dB |
| | Rumpelgeräuschspannungsabstand | ≥ 70 dB |

ANSCHLÜSSE

| | | |
|------------|-------|------------|
| Netz | 220 V | 50 / 60 Hz |
| Verstärker | | |

Serviceunterlagen

HiFi – Plattenspieler P 701

AUFBAU

Aluminiumdruckgußchassis auf gedämpften Federn im Gehäuse gelagert.

Antimagnetischer Plattenteller mit 292 mm Durchmesser und 1,8 kg Masse, direkt angetrieben durch Braun-Zentralmotor mit optischer Kommutierung mittels Infrarot-Lichtschranken; Konstanthaltung der Plattentellerdrehzahl durch Drehzahlmessung mittels Tachogenerator am Plattenteller, quarzgesteuerter PLL-Regelung und Pulsbreitensteuerung, Tonhöhenabstimmung bei abgeschalteter Quarzreferenz durch feinverstellbaren Frequenzgenerator. Verwindungsteifer Tonarm aus Aluminiumrohr durch Gegengewichte dynamisch ausbalanciert, Lagerung in 4 Präzisionskugellagern.

Auflagekraft durch Zugfeder einstellbar von 0 bis 20 mN. Abnehmbarer Tonkopf mit 1/2"-Befestigung für Tonabnehmer-systeme von 4,3 bis 7,8 g Masse (einschließlich Einbau-zubehör).

Automatische, elektronische Tonarmsteuerung mit fotoelektrischer Abtastung der Aufsetz- und Abschaltmesser. Manuelle Tonarmsteuerung für präzises, sicheres Auffinden der gewünschten Stelle auf der Schallplatte durch 2 Einwärts- und 2 Auswärts-Schwenkgeschwindigkeiten mit Tipptastenbedienung.

Elektrothermischer Konstant-Lift.

Elektrische Antiskatingeinrichtung mit Skalen für konische und elliptische Abtaster.

BEDIENUNG

Die Bedienungselemente sind auf dem feststehenden Gehäuse angeordnet, sie sind ohne mechanische Störung des Abspielvorganges zu betätigen. Abspieldurchmesser sind der Abspielgeschwindigkeit zugeordnet.

| | |
|------------------------------------|-------------|
| Taste | "Ein - Aus" |
| Taste | "33 start" |
| Programmierung für Langspielplatte | Ø 33 cm |
| Taste | "start 45" |
| Programmierung für Single-Platte | Ø 17 cm |

Gleichzeitige Betätigung der Tasten "33 start 45",
 Programmierung für Schallplatte 45 U/min und Ø 30 cm.

Taste "stop"

Abschaltung mit Tonarmrücklauf.

Taste "▼"

Lift ab (Absenken des Tonarmes).

Tasten "◀◀ ▶▶"

Kurzzeitiges Drücken einer dieser Tasten bewirkt Anheben des Tonarmes, längeres Drücken einer Taste bewirkt Anheben und anschließendes Ein- oder Ausschwenken des Tonarmes entsprechend der angegebenen Richtung und Geschwindigkeit; gleichzeitiges längeres Betätigen zweier Tasten bewirkt Schwenken des Tonarmes mit der Summen- oder Differenzgeschwindigkeit in entsprechender Richtung.

Taste "Quarz"

Umschaltung von Quarzreferenz auf verstellbaren

Frequenzgenerator zur Tonhöhenabstimmung.

Tonhöhensteller, wirksam bei ausgeschalteter Quarz-Referenz.

MASS E

50 x 33 x 11 cm (b x t x h)

GEWICHT

8,7 kg

GEHÄUSE

Kunststoffgehäuse, mattschwarz lackiert.

Deckel aus dunkelgetöntem Thermoplast, vom Gehäuse abnehmbar.

Friktionsbremsen zum stufenlosen Aufstellen des Deckels.

HALBLEITER

38 Transistoren

13 IC's

32 Dioden

8 LED's

Serviceunterlagen**HiFi - Plattenspieler P 701****MONTAGEHINWEISE****AUSBAU DER MONTAGEPLATTE**

Deckel nach oben abnehmen.

Plattenteller und Gegengewicht nach oben abnehmen.

Gerät senkrecht stellen und aus der Bodenplatte die

8 Schrauben herausdrehen.

Bodenplatte abnehmen.

Blechschraube herausschrauben und Platte abnehmen.

Tonkabel aus den beiden Vertiefungen im Sockel nehmen (Zugentlastung).

Kabelstecker St 18, St 60, St 70 abziehen.

Gerät wieder in Gebrauchslage stellen und Stopfen 12 sowie die beiden Stopfen 11 entfernen.

Die beiden Brücken 17 entgegen dem Uhrzeigersinn bis zum Anschlag drehen.

Montageplatte kann mit beiden Händen (linker Zeigefinger in die Öffnung für den Stopfen 12, rechte Hand an der Auflage 48) herausgehoben werden.

EINBAU DER MONTAGEPLATTE IN DEN SOCKEL

Der Einbau erfolgt in umgekehrter Reihenfolge.

Dabei ist zu beachten, daß die vier Gummistopfen 28 mit den Scheiben 29 in den am Sockel vorgesehenen Aufnahmeflöchern sitzen.

TRANSPORTSICHERUNG

Es sind drei Stellungen möglich:

Spielstellung

Die Brücken 17 sind im Uhrzeigersinn bis zum Anschlag geschwenkt. Die Montageplatte ist gegen Herausheben gesichert, kann aber im Sockel frei federn.

Transportstellung

Die Schrauben 13 sind im Uhrzeigersinn fest angezogen, so daß die Montageplatte fest im Sockel aufsitzt.

Herausnehmen der Montageplatte, siehe Ausbau der Montageplatte.

AUSBAU DES TONARMES

Vorgehen wie bei Ausbau der Montageplatte.

Kabelstecker St 20 und St 50 von der Steuerleiterplatte 44 abziehen und zusätzliche Kabelhalterungen entfernen.

Die beiden Zylinderschrauben 133 mit Unterlegscheiben 132 herausschrauben und Blende 130 abnehmen.

Die beiden Kreuzschlitzschrauben 127 herausschrauben und Jochblech 126 abnehmen.

Gewindestift 128 im Ring 129 lockern und Spulenträger 125 vom Käfig 115 abziehen.

Die beiden Kreuzschlitzschrauben 124 herausschrauben und Ringmagnet 123 herausheben.

Die beiden Zylinderschrauben 121 herausschrauben (Masseleitung 139 mit Lötöse 122 beachten).

Tonarm aus der Montageplatte herausheben.

EINBAU DES TONARMES

Der Einbau geschieht in umgekehrter Reihenfolge.

Masseleitung 139 mit Lötöse 122 wird zwischen Montageplatte und Kopf der Zylinderschraube 121 montiert (dabei auf freie Drehung des Tonarmes achten).

Bei dem Einbau des Spulenträgers 125 Abstand zum Ringmagneten 123 beachten (siehe Einstellbeschreibung "Spulenträger" - Tonarmmotor -).

Einstellung der Blende 130 (siehe Einstellbeschreibung "Lichtschrankeneinstellung und Aufsetzpunkte").

AUSBAU DES DIREKTANTRIEBES

Deckel nach oben abnehmen.

Plattenteller und Gegengewicht nach oben abnehmen.

Triebfling mit beiden Händen herausheben (entgegen Motor-Magnet-Kraft).

Abtastleiterplatte durch Herausdrehen der 3 Schrauben lösen und abheben.

Serviceunterlagen**HiFi – Plattenspieler P 701**

Schraube, Federscheibe und Glimmerscheibe am Transistor T 5302 entfernen.

Gerät senkrecht stellen, 8 Schrauben herausdrehen und Bodenplatte abnehmen.

3 Schrauben zur Befestigung der Steuerleiterplatte heraus-schrauben.

Steuerplatte in die vorgesehene Tasche in der Montage-platte stecken.

Kabel mit Stecker St 90 abziehen und aus dem Kabel-halter herausheben.

Schrauben heraus-schrauben und Spulenträger herausnehmen.

EINBAU DES DIREKTANTRIEBES

Der Einbau erfolgt in umgekehrter Reihenfolge.

Bemerkung

Beim Einsetzen des Triebblings ist darauf zu achten, daß dieser, durch die Magnetkraft angezogen, nicht hart auf die Spurlagerscheibe aufschlägt. Eventuell nötige Ein-stellungen nach "Justage Direktantrieb Plattenteller" vornehmen.

AUSBAU DER TASTENLEITERPLATTE

Vorgehen wie bei Ausbau der Montageplatte.

Kabelstecker St 60, St 70 abziehen.

Drehknopf zur Geschwindigkeitsregulierung vom Potentiometer abziehen (von hinten mit einem dünnen langen Schraubenzieher hochdrücken), Zentrierscheibe abnehmen.

Mutter von Potentiometer losdrehen.

2 Zylinderschrauben sowie eine Blechschraube herausdrehen.

Tastenleiterplatte herausnehmen.

EINBAU DER TASTENLEITERPLATTE

Der Einbau erfolgt in umgekehrter Reihenfolge.

Drehknopf zur Geschwindigkeitsregulierung zum Schluß aufdrücken, Zentrierscheibe nicht vergessen.

AUSBAU DER STEUERLEITERPLATTE

Vorgehen wie bei Ausbau der Montageplatte.

3 Schrauben herausdrehen.

(Zum Messen kann die Steuerleiterplatte in die dafür vorgesehene Tasche in der Montageplatte gesteckt werden.)

Kabelstecker St 8, St 10, St 20, St 30, St 40, St 50, St 60, St 70, St 80, St 90 abziehen.

Die Steuerleiterplatte herausheben.

EINBAU DER STEUERLEITERPLATTE

Der Einbau geschieht in umgekehrter Reihenfolge.

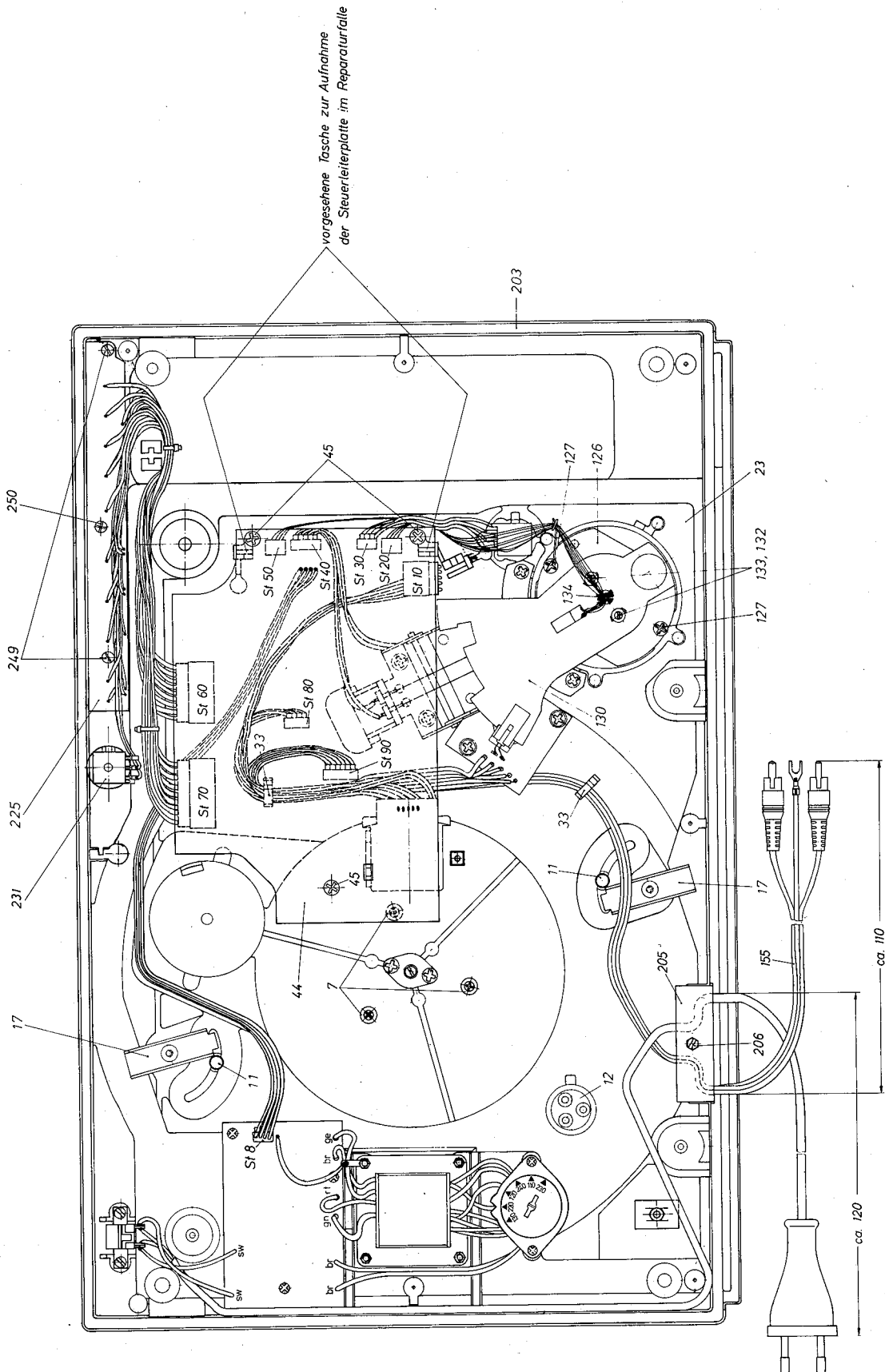


BILD 1

Serviceunterlagen

HiFi – Plattenspieler P 701

FUNKTIONSBESCHREIBUNG

PLATTENTELLER – DIREKTANTRIEB

Der Plattenteller-Antrieb besteht im Prinzip aus einem Rückschlußring, 6 flachen Kupfersegmentspulen, einem 8-poligen Ringmagnet, einem Joch und der optischen Kommutierung.

Die Spulen sind kreisförmig zum Plattentellerlager auf dem Spulenträger, über dem Rückschlußring, montiert. Der Ringmagnet mit Joch ist konzentrisch zur Welle im Triebbling befestigt. Wird mittels der Kommutierung eine Spannung an ein Spulenpaar gelegt, so bewegt sich der Triebbling.

Auf der Unterseite des Triebblings befindet sich ein weiterer Magnetring (200-polig magnetisiert). Dieser dreht sich über der Abtastleiterplatte und induziert eine Wechselspannung, deren Frequenz der Drehzahl proportional ist.

Diese Direktmessung der Drehzahl des Plattentellers führt in Verbindung mit der Drehzahlregelung zu einem wirkungsvollen Ausregeln von Lastschwankungen (z.B. Plattenbesen o.ä.).

Die Regelelektronik arbeitet quasi analog einer Pulsbreitenmodulation.

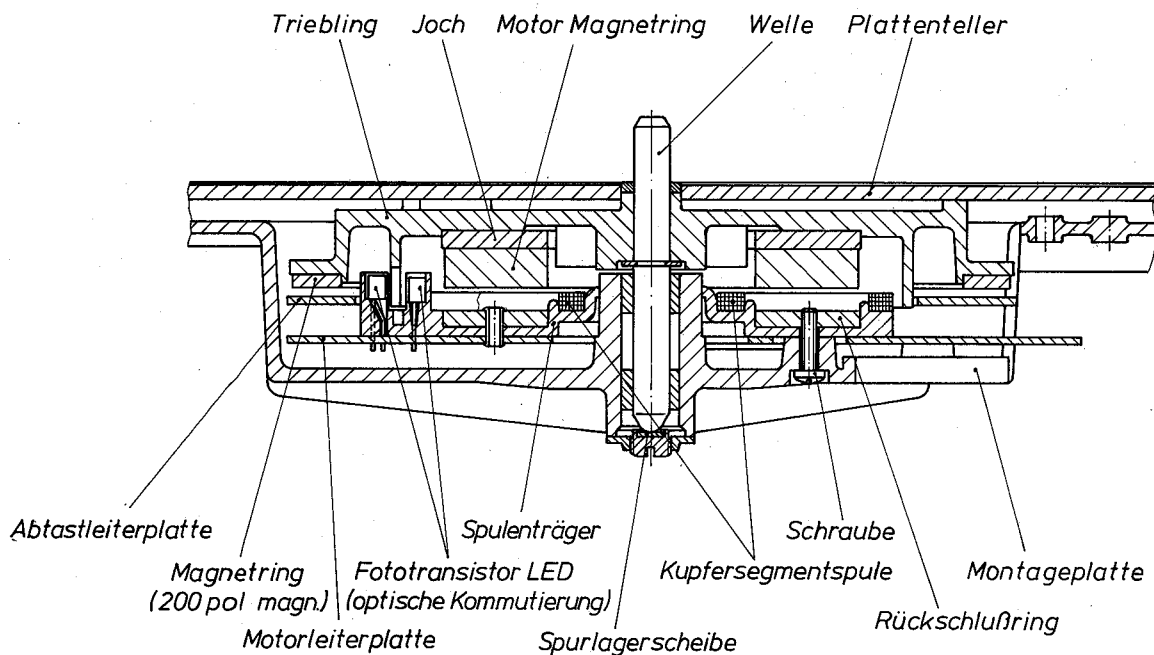


BILD 2 PLATTENTELLER-DIREKTANTRIEB

Serviceunterlagen

HiFi – Plattenspieler P 701

DREHZAHLREGELUNG

Funktionsbeschreibung zu Blockschaltbild

Die Drehzahlregelung besteht im wesentlichen aus einer frequenzproportionalen Regelung (IC 6208) und einer parallel und ergänzend dazu arbeitenden Phasenregelung (IC 6207).

Die frequenzproportionale Regelung bringt den Motor vom Stillstand aus auf die eingestellte Drehzahl. Sobald der Fangbereich der Phasenregelung erreicht ist, übernimmt diese die Ausregelung von Lastschwankungen u.ä., so daß der Motor in seiner Drehzahl exakt der vom Quarzoszillator erzeugten Referenzfrequenz folgt. Das Erreichen des Fang- und Haltebereichs der Phasenregelung wird durch Aufleuchten der LED D 3005 angezeigt.

Frequenzproportionale Regelung

Am Tachogenerator G 001 wird durch die Drehbewegung des unter dem Triebfling angebrachten Magnetringes eine Spannung induziert, deren Frequenz der Drehzahl des Triebflings proportional ist. Diese Spannung wird über R 6202 an die Eingänge des Operationsverstärkers IC 6205 geführt und verstärkt an den Eingang 9 des nachfolgenden Komparators IC 6208/a weitergeleitet, der aus der sinusförmigen Eingangsspannung ein Rechtecksignal gleicher Frequenz erzeugt. Die anschließende Frequenzverdopplerschaltung (C 6211, D 6227, D 6228, IC 6208/b) steuert ein Monoflop an, bestehend aus der zeitbestimmenden Kombination R 6226 bis R 6230 und C 6213 und dem Komparator IC 6208/c. Der Ausgang (2) dieses Komparators entlädt über R 6234 den Kondensator C 6219 (Ladewiderstand ist R 6236) im Takt der Monoflopfrequenz. An C 6219 entsteht so eine der Drehzahl umgekehrt proportionale Gleichspannung mit überlagertem dreieckförmigem Wechselspannungsanteil, die den Eingang 7 des Komparators IC 6208/d steuert.

Dieser Komparator arbeitet als Tastverhältniswandler. Sein Ausgang (1) liegt bei zu niedriger Drehzahl gegen +5 V; bei zu hoher Drehzahl bei 0 V. Im Arbeitsbereich (Motor auf Soll-drehzahl) erzeugt er Impulse, deren Breite von der Last abhängig ist. Über R 6244 gelangen diese Impulse an T 6214, der den Motor steuert.

Alle Komparatoren erhalten an ihren Referenzeingängen eine Vergleichsspannung, die durch den Teiler R 6231, R 6232 erzeugt wird.

Phasenregelung (PLL)

Die Phasenregelung erzeugt ein zusätzliches Steuersignal, das bewirkt, daß der Motor mit Quarzgenauigkeit die gewählte Drehzahl einhält. Dieses Signal wird von dem in IC 6207 enthaltenen Phasenkomparator geliefert. Er vergleicht die Phasenlage der an Punkt 14 des IC 6208 ausgekoppelten Impulse bezüglich eines Referenzsignals, das vom Quarzoszillator erzeugt und durch Frequenzteiler heruntergeteilt wird. Das ausgegebene Steuersignal liegt an Ausgang 9 des IC 6207 an und wird über R 6237 an C 6219 angekoppelt. Es beeinflusst daher ebenfalls die von IC 6208 an Punkt 1 ausgegebene Impulsbreite. Der Ausgang 9 des IC 6207 ist ein sogenannter Tri-State-Ausgang. Er liefert nur bei abweichender Phasenlage positive bzw. negative Impulse. In den Impulspausen und bei gleicher Phasenlage ist er offen. Daher darf bei der Justage hier kein Meßgerät angeschlossen sein: Es würde das Regelsignal an C 6219 verfälschen.

Tonhöhenabstimmung ($\pm 3\%$)

Wird eine Veränderung der Motordrehzahl und damit der Tonhöhe des Audiosignals gewünscht, so wird an IC 6204 die vom Quarzoszillator gelieferte Referenzfrequenz abgeschaltet und eine durch den Timer IC 6203 erzeugte und an R 3001 manuell veränderbare Frequenz an den Eingang 11 des Phasenkomparators gelegt. Die Phasenregelung (PLL) ist also auch in diesem Betriebsfall aktiv. Die Leuchtdiode LED D 3005 ist hierbei aber ausgeschaltet.

Drehzahlumschaltung ($33/45 \text{ min}^{-1}$)

Zur Drehzahlumschaltung ist es erforderlich, die zeitbestimmenden Kombinationen umzuschalten. Dies geschieht mittels der Transistoren T 6210 (Umschaltung des Teilverhältnisses in IC 6207), T 6211 (Frequenzregelung) und T 6203 (Timerfrequenz IC 6203).

Serviceunterlagen

HiFi-Plattenspieler P 701

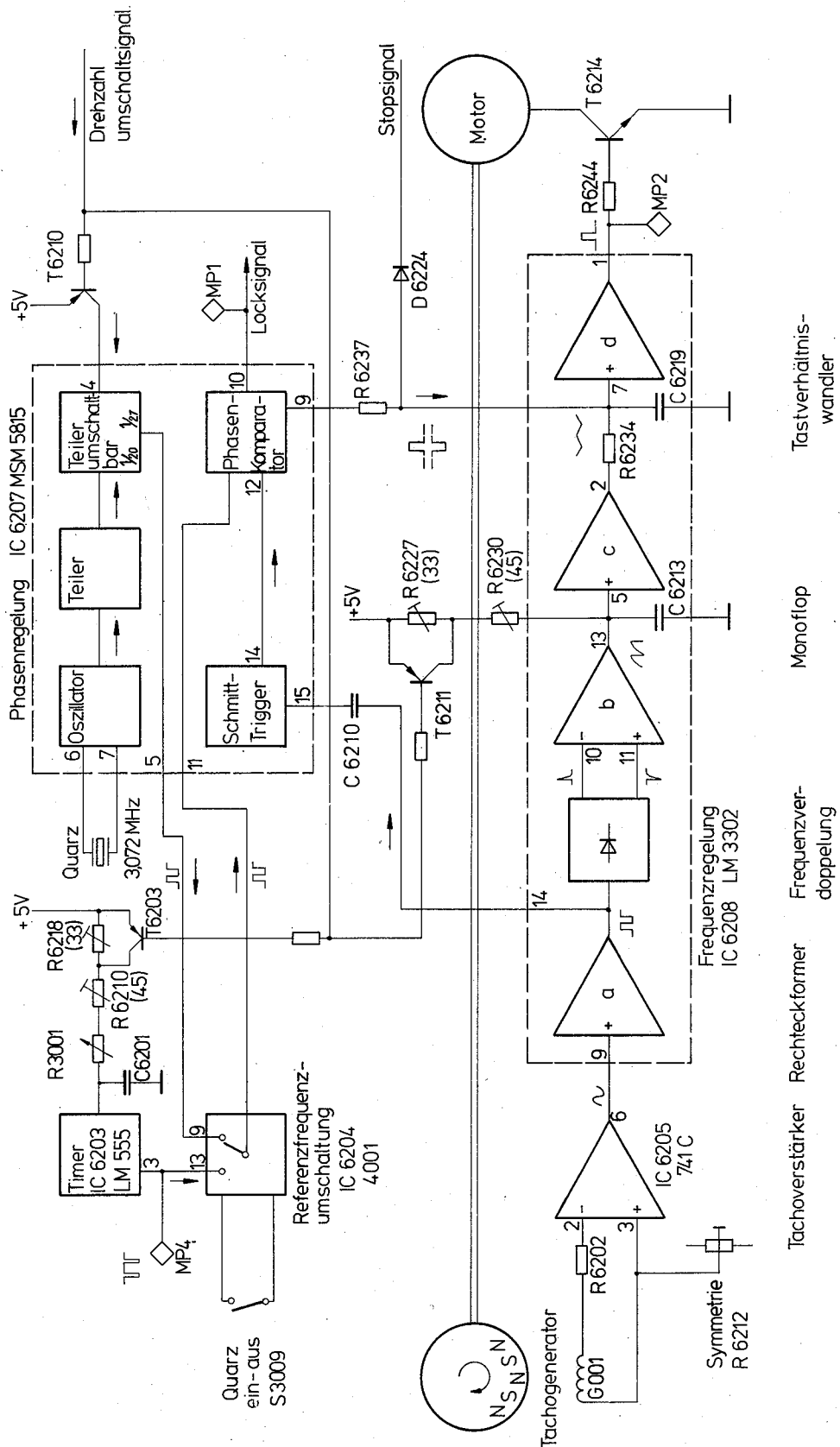


BILD 3 BLOCKSCHALTBIKD DREHZAHIREGELUNG

Serviceunterlagen

HiFi-Plattenspieler P 701

Motorstop

Bei Stillstand des Motors werden die Regelsignale an C 6219 durch D 6224 unterdrückt, so daß der Ausgang 1 des IC 6208 kein Steuersignal an den Motor liefert.

TONARMANTRIEB HORIZONTAL (DIREKTANTRIEB)

Der horizontale Tonarmtrieb besteht aus 2 flachen Kupfersegmentspulen L 001 und L 002, die am vertikalen Achskörper des Tonarms unter einem Magnet befestigt sind. Wird über den Kontakt S 001 (Lift angehoben) eine Spannung an die Antriebsspule L 001 gelegt, so bewegen sich die Spulen kreisförmig im

Magnetfeld. Die Generatorspule L 002 hält die Schwenkgeschwindigkeit dieses Tonarmtriebes mittels eines "rotational-feedback" Systems (Bewegungsgegenkopplung) konstant. Wird der Kontakt S 001 durch Absenken des Lifts geöffnet, wirken keine Kräfte mehr auf den Tonarm, d.h. der Tonarm ist frei beweglich.

Da von diesem Antrieb Drehmomente genau definierter Größe erzeugt werden, wird die Möglichkeit genutzt, um die Skatingkompensation elektrisch vorzunehmen. Dies bietet außerdem den Vorteil, daß die Skatingkompensation nach dem Aufsetzen des Tonarms auf die Platte durch eine logische Steuerung verzögert eingeschaltet werden kann.

Hierdurch wird verhindert, daß der Tonarm beim Absenken nach außen gezogen wird.

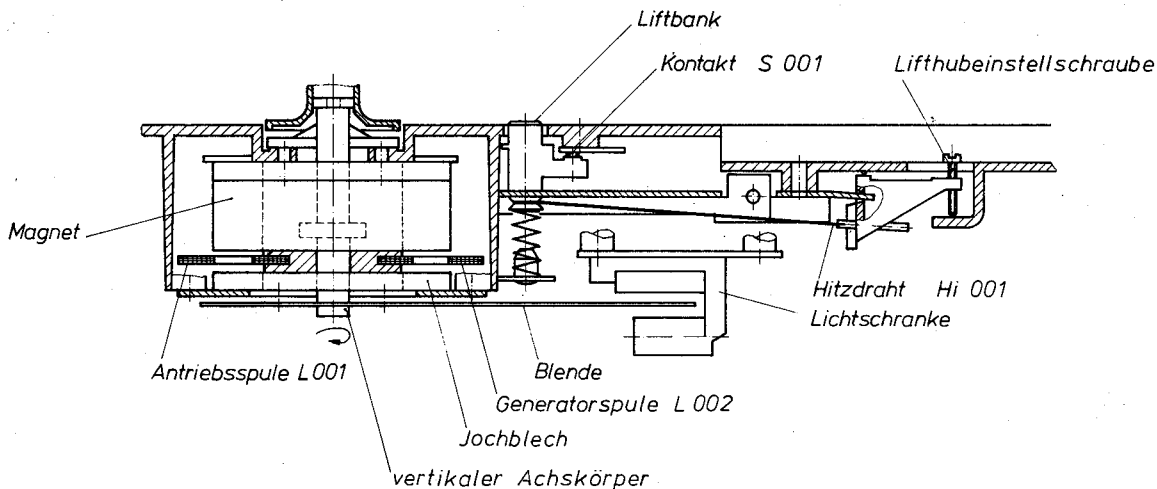


BILD 4 HORIZONTALER TONARMANTRIEB

Serviceunterlagen

HiFi - Plattenspieler P 701

VERTIKALER TONARMANTRIEB - LIFT

Der Lift bzw. vertikale Tonarmantrieb besteht im Prinzip aus einer Liftbank, einem CrNi-Draht (Hitzdraht) und einer Druckfeder. Die Druckfeder spannt den Hitzdraht auf die Länge L_H und gibt damit die Ruhelage der abgesenkten Liftbank vor.

Wird eine Spannung an dem Hitzdraht angeschlossen,

längt er sich, die Liftbank wird durch die Druckfeder an den Anschlag gedrückt, der Tonarm wird angehoben.

Eine Unterbrechung des Stromkreises bewirkt Abkühlung, damit verbunden das Zusammenziehen des Drahtes und Absenken der Liftbank bzw. des Tonarmes.

Die Steuerung erfolgt wahlweise manuell durch eine der Schwenktasten oder automatisch durch Betätigen der Starttaste bzw. Lichtschranke.

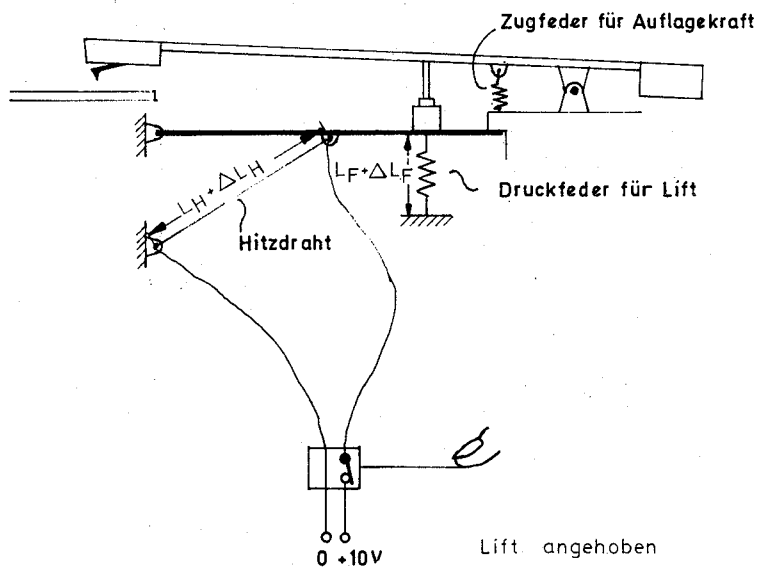
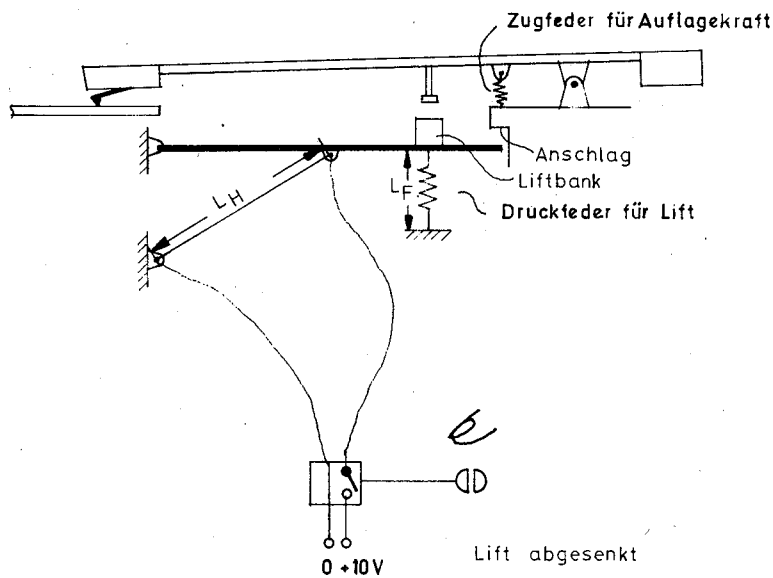


BILD 5 VERTIKALER TONARMANTRIEB

Serviceunterlagen

HiFi – Plattenspieler P 701

GRENZDATEN FÜR MESSZWECKE

Meßbedingungen 220 V ~; 25° C; 5 min nach dem Einschalten.

| | | | |
|--|-----------|-------|---|
| Gleichlaufschwankungen | ≤ 0,06 | % | |
| Drehzahlvariationsbereich | > ± 3,0 | % | |
| Drehzahlabweichung bei Quarzbetrieb | < ± 0,005 | % | |
| Fremd- und Geräuschspannungswerte gemessen mit Meßanordnung deren Fremdspannungsabstand | > 80 | dB | ist. |
| Rumpelfremdspannungsabstand (gemessen bei $\varnothing < 125$ mm) | ≥ 50 | dB | Wert gemessen entsprechend DIN-Entwurf 45539 vom April 1979. |
| Rumpelgeräuschspannungsabstand (gemessen bei $\varnothing < 125$ mm) | ≥ 70 | dB | |
| Fremdspannungsabstand (linear in Abspielposition 30er Plattendurchmesser) | ≥ 65 | dB | |
| Übersprechdämpfung 1000 Hz (Messung von "rechts" nach "links" und umgekehrt) | ≥ 20 | dB | |
| Prüfplatte CBS STR 110 Unterschiede im Übertragungsmaß | ≤ 2 | dB | |
| Tonarmlagerreibung | ≤ 0,5 | c Ncm | |
| Tonarmdrehmoment ohne Skatingausgleich | ≤ 2 | c Ncm | |
| Drehmoment Skatingausgleich (O-Skala, 1 cN Auflagekraft) | ≥ 3,2 | ≤ 4,6 | c Ncm |
| Abhebemaß Tonarm über Ablagestütze | ca. 0,5 | mm | |
| Abstand zwischen Abtastnadel und Montageplatte im abgesenkten Zustand | ca. 3 | mm | |
| Aufsetzradius bei "33" | < 148,6 | mm | > 146,6 mm |
| Aufsetzradius bei "45" | < 85,8 | mm | > 84,6 mm |
| Abschaltradius bei "33" | < 55,7 | mm | > 53,6 mm |
| Abschaltradius bei "45" | < 50,9 | mm | > 49,2 mm |

Serviceunterlagen

HiFi – Plattenspieler P 701

EINSTELLBESCHREIBUNG

GEGENGEWICHTVOREINSTELLUNG

siehe Bild 6

Zunächst wird geprüft, ob sich die Gewichte 82 durch die Rändelschraube 80 im Gehäuse 78 hin- und herbewegen

lassen. Ist dies der Fall, wird die Gegengewichtvoreinstellung vorgenommen, d.h. die Gewichte werden wie in Bild 6 dargestellt, eingestellt.

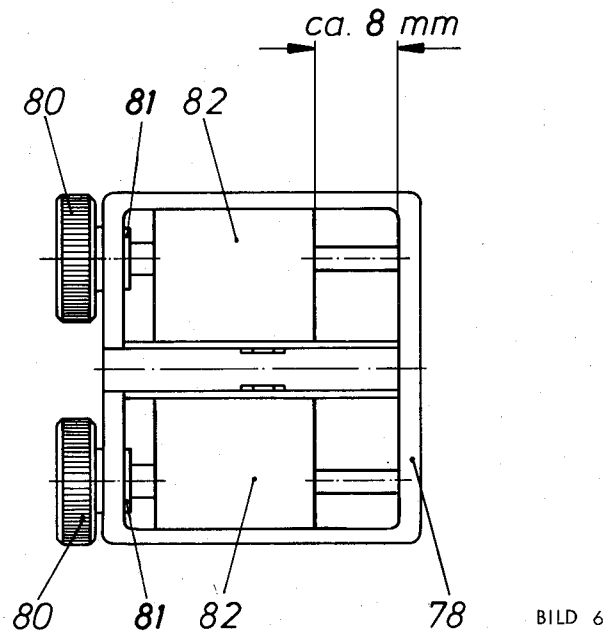


BILD 6

KONTROLLE DES ÜBERHANGES UND DER HORIZONTALSTELLUNG DES ADAPTERS 101

siehe Bild 7 und Bild 8

Der Tonarm 84 liegt in der Auflage 48, gesichert durch den Bügel. Zunächst wird der Plattenteller 2 abgenommen. In die jetzt sichtbare Bohrung in der Montageplatte 23 (von dem Knopf für die Geschwindigkeitsregulierung aus links hinten gelegen) wird der mitgelieferte Kontrollstift bis zum Anschlag gesteckt. Ein 32,5 mm hohes Distanzstück wird nun rechts hinter den Kontrollstift auf die Montageplatte 23 gelegt. Der Tonarm 84 wird von der Auflage 48 genommen und so weit eingeschwenkt, bis die Mitte des Tonabnehmersystems 103/104, von vorne betrachtet, mit der Mitte des

Kontrollstiftes übereinstimmt (Bild 7).

Von der Seite aus gesehen (Bild 8) muß die Spitze der Abtastnadel des Nadelträgers 104 genau über die Spitze des Kontrollstiftes stehen. Ist dies nicht der Fall, muß eine Korrektur vorgenommen werden, die im Absatz "Einstellung des Überhanges (Bild 8)" beschrieben ist. Außerdem sollte bei dieser Prüfung darauf geachtet werden, daß der hintere Teil des Adapters 101 parallel auf dem Distanzstück aufliegt. Bei ungleichmäßiger Auflage muß eine Korrektur vorgenommen werden, die im Absatz "Horizontalstellung des Adapters 101 (Bild 7)" beschrieben ist.

Serviceunterlagen

HiFi - Plattenspieler P 701

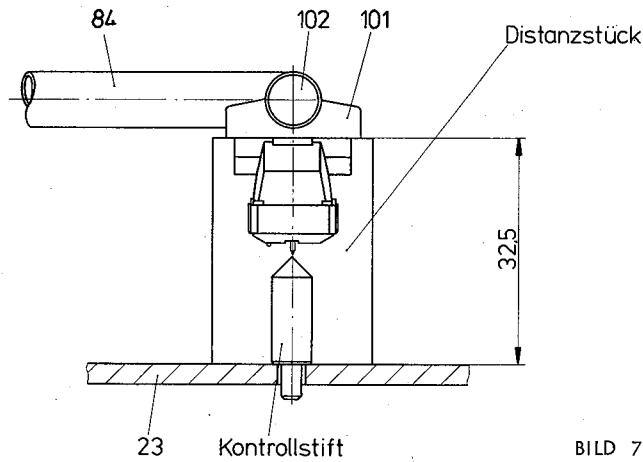


BILD 7

EINSTELLUNG DER HORIZONTALSTELLUNG DES ADAPTERS 101
siehe Bild 7

Zunächst vorgehen wie im Absatz "Kontrolle des Überhanges und der Horizontalstellung des Adapters 101" beschrieben.

Die kleine Zylinderschraube 57 unter dem Tonarmrohr 84 am hinteren Teil des Adapters 101 wird gelöst. Anschließend wird die Rändelschraube 102 auf der Frontseite des Adapters 101 zwei- bis dreimal entgegen dem Uhrzeigersinn gedreht. Nun läßt sich der Adapter 101 mit der hinteren Fläche auf dem Distanzklotz horizontal ausrichten, indem er gleichmäßig aufliegen muß. Anschließend zuerst die kleine Zylinderschraube 57 wieder festziehen, danach die Rändelschraube 102.

EINSTELLUNG DES ÜBERHANGES
siehe Bild 8

Zunächst vorgehen wie im Absatz "Kontrolle des Überhanges und der Horizontalstellung des Adapters 101" beschrieben.

Die beiden Zylinderschrauben 98 werden ein wenig gelöst, bis das Tonabnehmersystem 103/104 sich in Tonarm längsachse verschieben läßt und zwar entweder vor oder zurück, bis die Nadelspitze genau über der Spitze des Kontrollstiftes steht. Besonders zu beachten ist dabei, daß die Systemvorderkante 103/104 zu der Adapter-Vorderkante 101 parallel steht. Danach werden die beiden Zylinderschrauben 98 wieder angezogen. Der jetzt eingestellte Abstand Tonarmdrehpunkt bis zur Nadelspitze ist 226 mm.

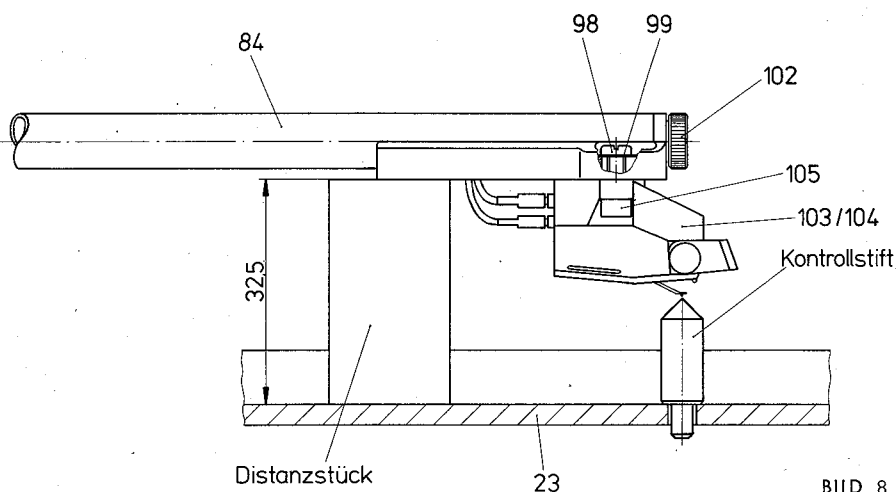


BILD 8

Serviceunterlagen

HiFi - Plattenspieler P 701

WECHSEL DES TONABNEHMER-SYSTEMS MIT 1/2"
BEFESTIGUNG (Systemgewicht von 4,3 - 7,8 g
einschließlich Einbauszubehör)

Zuerst wird der Adapter 149 vom Tonarmrohr 84 abgenommen. Dazu wird die Rändelschraube 102 auf der Frontseite des Adapters zwei- bis dreimal entgegen dem Uhrzeigersinn gedreht. Der Adapter 149 wird nun axial so weit nach vorne gezogen, bis die zylindrische Klemmhalterung freiliegt. Der Adapter 149 läßt sich jetzt vom Tonarmrohr nach unten abnehmen und ist vollkommen vom Tonarmrohr 84 getrennt. Nun werden die Kabelschuhe vom Tonabnehmersystem abgezogen. Als Werkzeug nimmt man entweder eine kräftige Pinzette oder eine kleine, schmale Flachzange. Man verfähre dabei besonders vorsichtig, denn die dünnen Kabel können von den Kabelschuhen leicht abreißen und nur durch neue ersetzt werden.

Anschließend werden die beiden Zylinderschrauben 98, mit denen das Tonabnehmersystem 103/104 festgeschraubt ist, von den Müttern 105 gelöst. Das Tonabnehmersystem 103/104 kann jetzt durch ein anderes Tonabnehmersystem mit 1/2" Befestigung ausgewechselt werden. Nach dem Montieren des neuen Tonabnehmersystems werden die Kabelschuhe wie folgt aufgesteckt.

Kabelschuh, weißes Kabel, auf den Stift mit der Bezeichnung L (linker Kanal).

Kabelschuh, rotes Kabel, auf den Stift mit der Bezeichnung R (rechter Kanal).

Kabelschuh, blaues Kabel, auf den Stift mit der Bezeichnung LG (Masse links).

Kabelschuh, grünes Kabel, auf den Stift mit der Bezeichnung RG (Masse rechts).

Die weitere Einstellung des neuen Tonabnehmersystems wird unter "Kontrolle des Überhanges und der Horizontalstellung des Adapters 101" beschrieben.

Zum Abschluß muß der Tonarm ausbalanciert werden, was unter "Nulljustage und Auflagekräfteeinstellung" beschrieben ist.

Zur Beachtung:

Sollte sich der Tonarm nicht ausbalancieren lassen, was bei einem zu schweren Tonabnehmersystem über 7,5 g einschließlich Befestigungszubehör der Fall sein könnte, wird ein schweres Gegengewicht benötigt, das als Zubehör im Kundendienst unter der Nummer 2052 909 erhältlich ist. Hiermit lassen sich Tonabnehmersysteme von 7,5 - 10,5 g einschließlich Befestigungszubehör einbauen. (Dieses schwere Gegengewicht gehört zum Lieferumfang des P 701 ohne Tonabnehmersystem.)

NULLJUSTAGE UND AUFLAGEKRAFTEINSTELLUNG
siehe Bild 9

Zur Nulljustage wird, nach Aufsetzen des Auflagegewichtes 145, die Auflagekraftanzeige 89 mit der Rändelscheibe 91 auf die 0-Markierung am Lagerkörper 86 eingestellt. Dabei darf die Auflagekraftfeder 88 weder ziehen noch drücken. Korrekturen können mit der Senkschraube 108 am Lagerbock 114 vorgenommen werden. Danach wird der Tonarm ausbalanciert, d.h. mit den Rändelschrauben 80 werden das rechte oder linke oder beide Gewichte 82 so weit verschoben, bis der Tonarm 84 genau waagrecht steht. Zur Kontrolle wird auf den Tonarm 84 in Höhe des Adapters 101 eine Filzscheibe gelegt. Dabei muß der Tonarm 84 auf dieser Seite deutlich einige Millimeter nach unten gehen. Zur Auflagekräfteeinstellung wird mit der Rändelscheibe 91 die Auflagekraftanzeige 89 auf 1,75 cN gestellt.

Die Auflagekraft an der Abtastnadel des Nadelträgers 104 muß 1,75 cN \pm 5 % betragen. Ist dies nicht der Fall, muß mit der Senkschraube 108 eine Korrektur vorgenommen werden, wobei sich das Justierblech 110, in welchem die Auflagekraftfeder 88 eingehängt ist, hin und her bewegt. Ist die Auflagekraft zu groß, wird die Senkschraube 108 (Lagerbock von hinten betrachtet) entgegen dem Uhrzeigersinn gedreht, d.h. das Justierblech 110 entspannt die Feder 88. Ist die Auflagekraft zu klein, wird die Senkschraube 108 im Uhrzeigersinn gedreht, d.h. das Justierblech 110 spannt die Feder 88. Stimmt nun die Auflagekraft, wird die Senkschraube 108 im Justierblech 110 mit Sicherungslack gesichert.

Serviceunterlagen

HiFi - Plattenspieler P 701

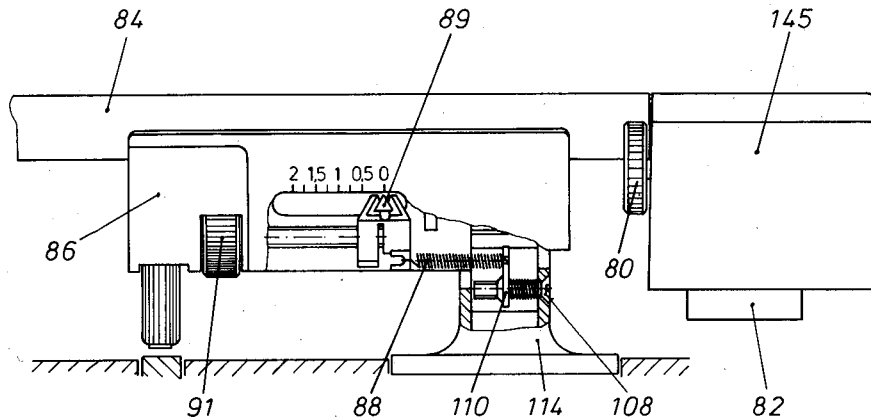


BILD 9

LIFTHUBEINSTELLUNG UND ABHEBEHÖHE
siehe Bild 10 und Bild 11

Für die Lifthubeinstellung wird die Zylinderschraube 76 am Einstellwinkel 77 entgegen dem Uhrzeigersinn gedreht. Dabei muß sich der Einstellwinkel 77 nach unten bewegen und zwar so weit, bis die Liftbank 65 vollkommen frei federn kann. Nun wird der mit 1,75 cN Auflagekraft eingestellte Tonarm 84 mit der Kappe 107 auf die Liftbank 65 gestellt und an der Kappe 107 so lange entweder nach rechts oder links gedreht, bis der Tonarm 84 0,5 mm über die Kante der Auflage 48 zu stehen kommt (siehe Bild 10). Um die Abhebehöhe der Liftbank einzustellen, wird auf die Montageplatte 23 im Schwenkbereich des Tonabnehmersystems

ein 3 mm hohes, paralleles Distanzstück gelegt der Tonarm 84 mit Adapter 101 und montiertem Tonabnehmersystem 103/104 darüber geschwenkt.

Jetzt wird vorsichtig an der Zylinderschraube 76 im Uhrzeigersinn gedreht, bis die Abtastnadel am Nadelträger 104 auf dem Distanzstück gerade aufliegt (siehe Bild 11). Wird zu weit gedreht, so daß die Kappe 107 nicht mehr auf der Liftbank aufliegt, besteht die Gefahr, daß der CrNi-Draht reißt. Ist die Einstellung beendet, wird die Zylinderschraube 76 am Einstellwinkel 77 mit Schraubensicherungslack gesichert.

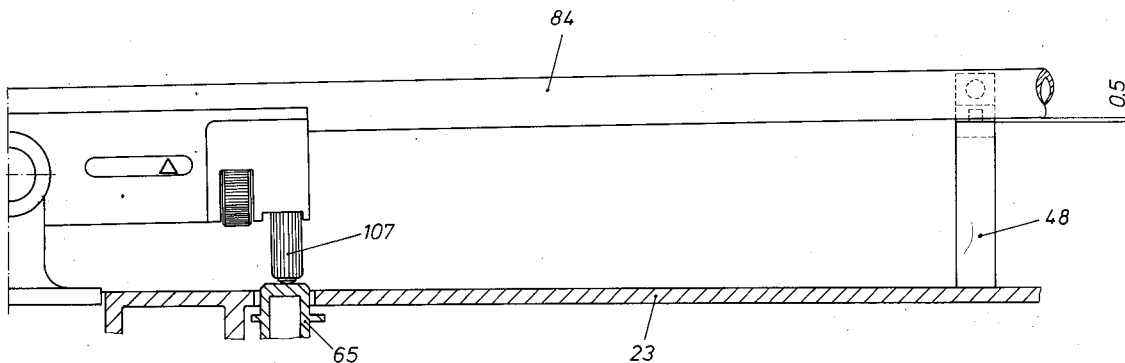


BILD 10

Serviceunterlagen

HiFi - Plattenspieler P 701

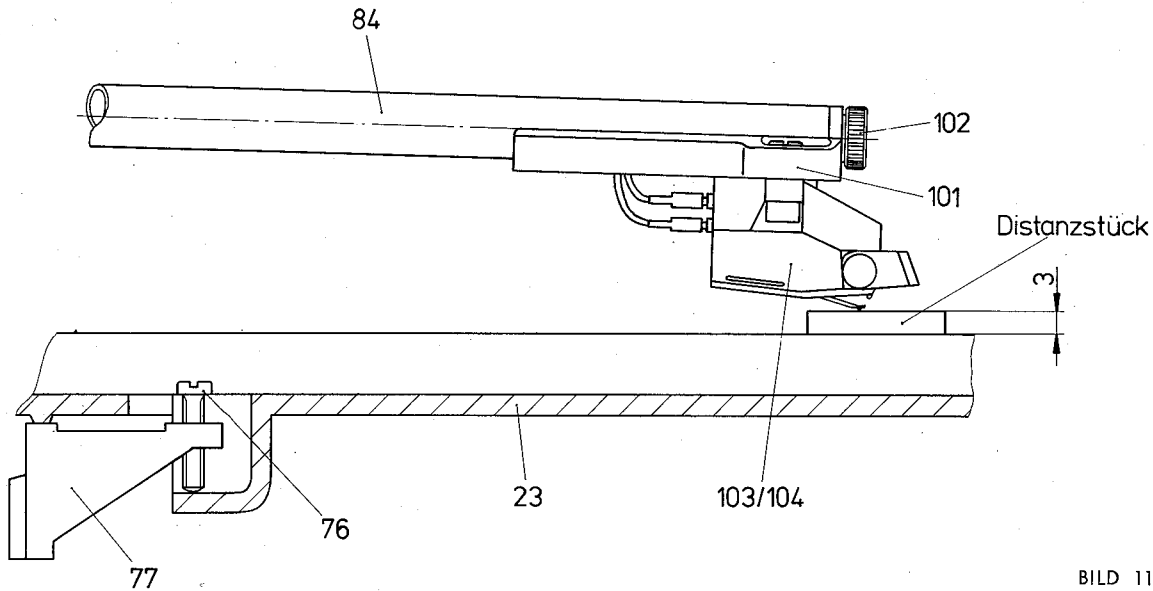


BILD 11

SPULENTRÄGER (TONARMMOTOR)

siehe Bild 12

Bei der Montage des Spulenträgers 125 mit Motor- und Tachospule ist darauf zu achten, daß der richtige Abstand zum Ringmagneten 123 eingehalten wird. Das wird erreicht, in dem der Spulenträger 125 nur so weit auf den Käfig 115 geschoben wird, bis das Maß von der Topfkante der Montageplatte 23 bis zur Motorspulenkante (dicke Windungen) 5,4 mm beträgt. In dieser Position wird mit dem Ring 129 und dem Gewindestift 128 der Spulenträger 125 festgeklemmt.

Bei der anschließenden Montage des Jochbleches 126 mit den beiden Swageformschrauben 127 sowie der Blende 130 mit den beiden Unterlegscheiben 132 und Zylinderschrauben 133 muß die besondere Aufmerksamkeit auf die Führung der 4 Tonleitungen, der 2 Tachospulenleitungen und der 2 Motorspulenleitungen gerichtet werden. Diese dürfen weder eingeklemmt werden, noch beim Bewegen des Tonarmes 84 irgendwo reiben. Die genaue Einstellung der Blende 130 wird unter "Lichtschrankeneinstellung und Aufsetzpunkte" beschrieben.

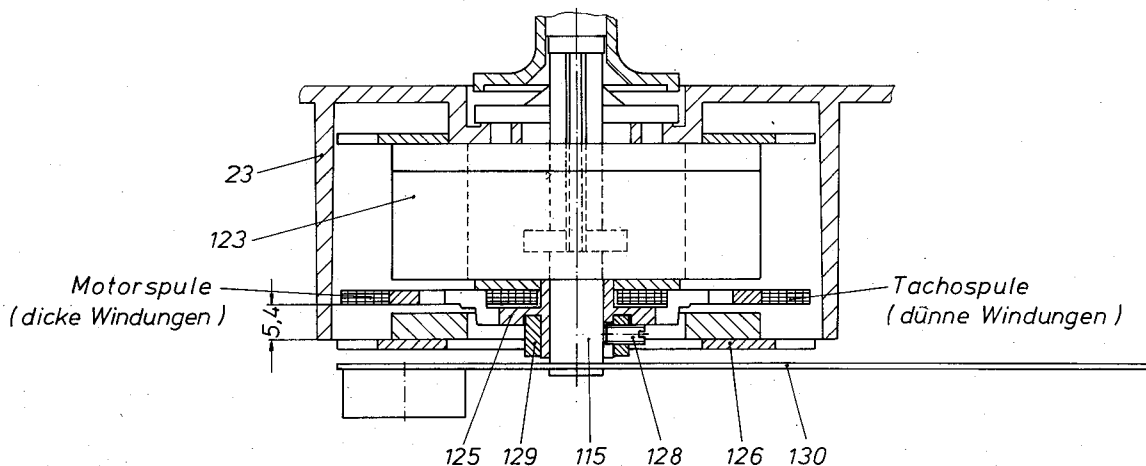


BILD 12

Serviceunterlagen

HiFi - Plattenspieler P 701

LICHTSCHRANKENEINSTELLUNG UND AUFSETZPUNKTE (MECHANISCHE EINSTELLUNG)

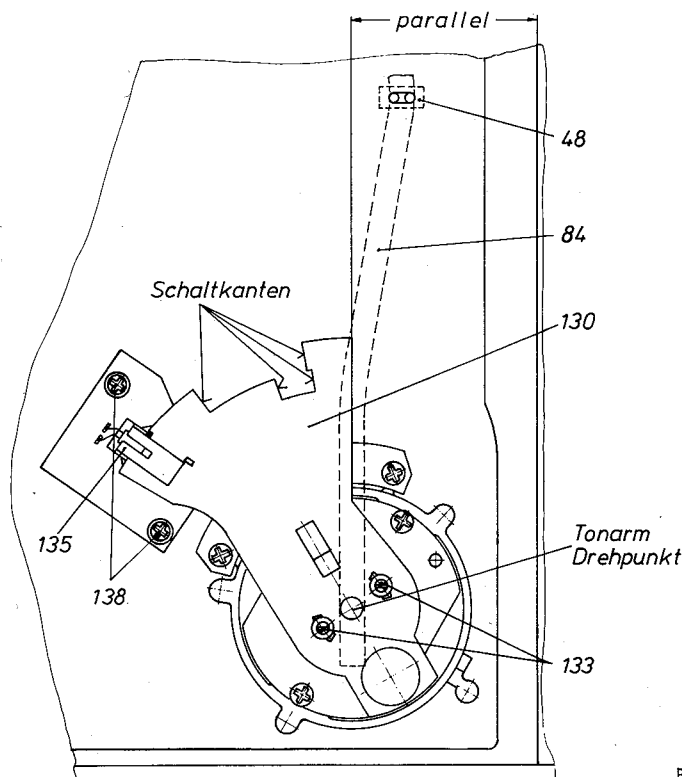
siehe Bild 13, Bild 14 und Bild 15

Der Tonarm 84 liegt in der Auflage 48 gesichert durch den Bügel. Der Antiskatingdrehknopf 60 wird auf Null gestellt. Nach abgenommener Bodenplatte wird nach dem Lösen der beiden Zylinderschrauben 133 die gerade Kante der Blende 130 parallel zur Sockelkante eingestellt (siehe Bild 13). Danach werden die beiden Zylinderschrauben 133 wieder festgezogen.

Der nächste Schritt dient dazu, die beiden Lichtschlitze für die Phototransistoren in dem Lichtschrankengehäuse der Lichtschranke 135 radial zum Tonarmdrehpunkt auszurichten (siehe Bild 14). Dazu werden die beiden Kreuzschlitzschrauben 138, mit denen die Lichtschranke 135 festgehalten wird, gelöst. Der Tonarm wird aus der gesicherten Auflage 48 genommen und so weit eingeschwenkt, bis die beiden Codierungslöcher C₁ + C₂ in der Blende 130 etwa über den beiden Vierkantzapfen des Lichtschrankengehäuses liegen. Die Lichtschranke 135 kann nun so ausgerichtet werden, daß bei Druck mit dem Finger auf die Blende 130 bei Punkt "A" die beiden Codierungslöcher C₁ + C₂ genau auf die beiden Vierkantzapfen passen. In dieser Position werden die beiden Kreuzschlitzschrauben 138 wieder vor-

sichtig angezogen. Die Lichtschranke 135 darf dabei nicht mehr verrutschen.

Zum Kontrollieren der Aufsetzpunkte (siehe Bild 15) wird das Gerät mit dem grünen EIN/AUS-Knopf 246 eingeschaltet. Nach Drücken der Taste 227 bei "33 start" schwenkt der Tonarm ein. Die Abtastnadel des Nadelträgers 104 muß im Radius $147,6 \pm 1$ vom Plattentellermittelpunkt aufsetzen. Beim Drücken der Taste 227 bei "start 45" muß sie im Radius $85,2 \pm 0,6$ aufsetzen. Ist dies nicht der Fall, muß eine Korrektur an der Blende 130 vorgenommen werden. Dazu werden die beiden Zylinderschrauben 133 an der Blende 130 wieder etwas gelöst. Jetzt wird die Blende 130 ganz vorsichtig ein wenig gedreht und zwar von unten betrachtet im Uhrzeigersinn bei zu frühem Aufsetzen, entgegen dem Uhrzeigersinn bei zu spätem Aufsetzen der Abtastnadel. Das Maß der Verdrehung der Blende 130 an der Schaltkante entspricht etwa $1/3$ dem Abweichmaß der Abtastnadel vom Aufsetzradius $147,6 \pm 1$ bzw. $85,2 \pm 0,6$. Nach erfolgter Korrektur werden die beiden Zylinderschrauben 133 wieder angezogen und mit Schraubensicherungslack gesichert. Die Aufsetzpunkte werden erneut kontrolliert. Stimmen sie, so sind die Abschaltpunkte ebenfalls in Ordnung.



Serviceunterlagen

HiFi - Plattenspieler P 701

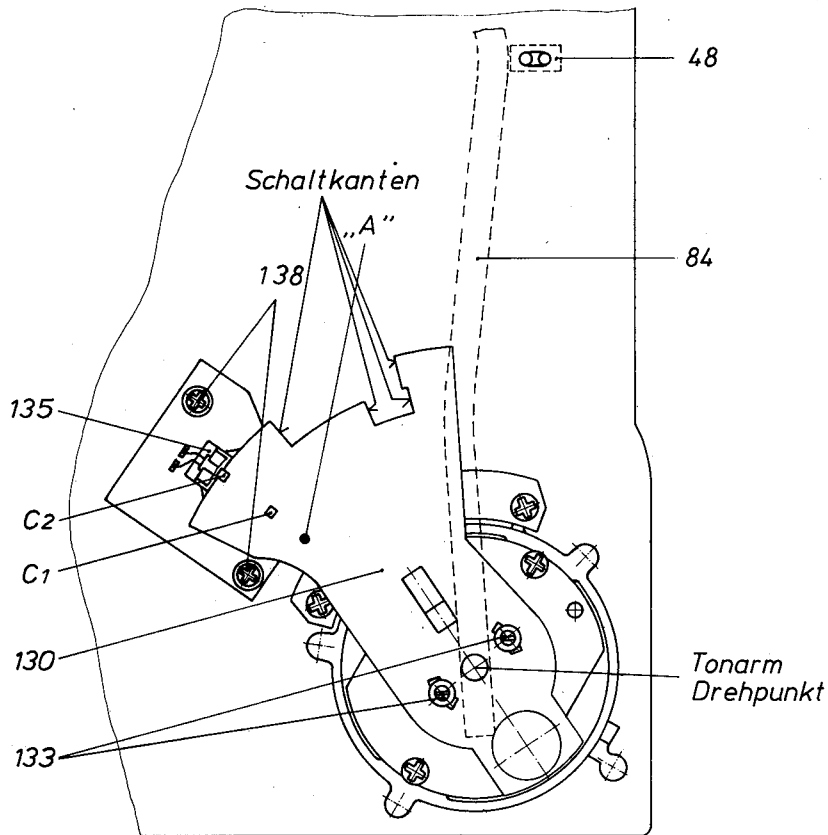


BILD 14

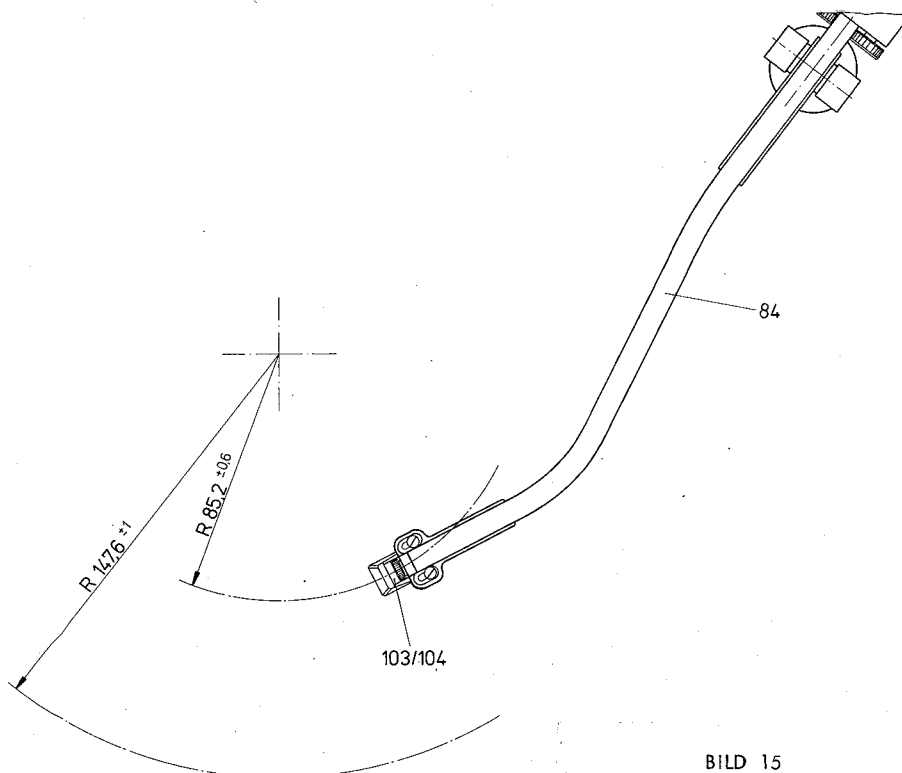


BILD 15

Serviceunterlagen

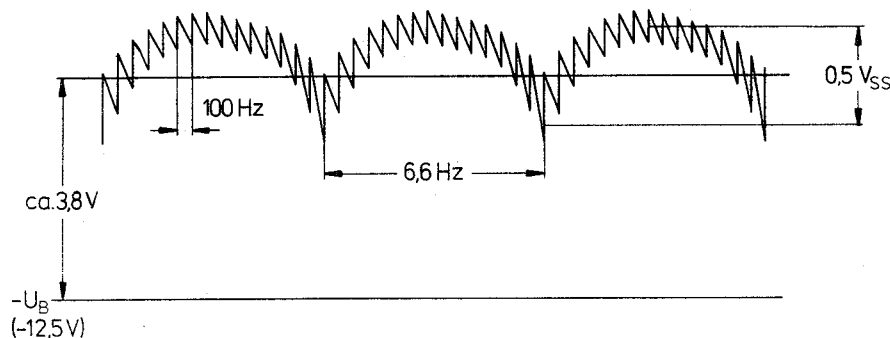
HiFi – Plattenspieler P 701

SPURLAGEREINSTELLUNG

Die Höhe des Triebblings im Chassis kann durch das Spurlager eingestellt werden. Das Maß hierfür ist der Abstand des Motormagneten zum unter den Spulen liegenden Jochblech. Dieses Maß soll 5 mm betragen und kann durch Zwischenlegen eines Distanzstückes kontrolliert werden. Beim Herausnehmen und Einsetzen des Triebblings ist darauf zu achten, daß dieser vorsichtig auf das Spurlager aufgesetzt wird. Der Triebbling wird durch den Magneten stark nach unten gezogen. Ein hartes Aufsetzen kann eine Eindruckstelle im Spurlager hinterlassen, die einen guten Gleichlauf in Frage stellt.

Bei Zweifeln an der einwandfreien Funktion des Motors kann das Signal an MP 8 oszilloskopiert werden.

Der Gleichspannungswert an MP 8 beträgt ca. + 3,8 V, bezogen auf die negative Betriebsspannung. Der Wechselspannungsanteil wird durch eine Schwingung von 6,6 Hz mit einer Überlagerung von 100 Hz (Restwelligkeit) gebildet. Die Wechselspannungsamplitude der 6,6 Hz-Schwingung beträgt ca. $0,5 V_{SS}$. Eine Schwankung des Gleichspannungswertes mit einer Frequenz von 0,55 Hz deutet auf eine Unwucht des Triebblings oder des Plattentellers oder defekte Lagerstellen hin. (Alle Werte angegeben für 33 1/3 U/min.)



ANTISKATINGVORRICHTUNG (MP 3 → MP 6)

Die Justage der Antiskatingkraft wird am Einstellwiderstand R 5475 vorgenommen. Dazu wird der Antiskating-einsteller R 001 auf der Chassisoberseite auf die Markierung "2" für elliptische Nadeln eingestellt und am Widerstand R 5462 (270 Ohm) der Spannungsabfall gemessen. Er soll 7,3 V betragen, entsprechend einem in die Tonarmtriebsspule eingespeisten Strom von 27 mA.

stellung bewegt er sich sehr langsam nach innen oder außen). Diese Einstellung ergibt symmetrische Schwenkgeschwindigkeiten. Die Schwenkgeschwindigkeiten sind fest vorgegeben und lassen sich daher nicht justieren. Bei 20 mN Auflagekraft und langsamer Schwenkgeschwindigkeit muß sich der Tonarm ruckfrei bewegen.

TONARMANTRIEB

Offseiteinstellung R 5455 (MP 5 → MP 7)

Lift durch kurzes Drücken einer Schwenktaste anheben, Auflagekraft auf 0 stellen. Der Tonarm soll frei schweben. R 5455 ist so einzustellen, daß der Tonarm im Spielbereich stehenbleibt (bei nicht korrekter Ein-

DREHZAHIREGELUNG DES PLATTENTELLERS

Voraussetzung ist korrekte Spurlagereinstellung

Einstellung von Symmetrie und Phasenlage (Quarzfrequenz eingeschaltet)

Einstellwiderstände R 6227, R 6230 und R 6212 auf Mittelstellung bringen. An R 6230 bei 45 U/min anschließend an R 6227 bei 33 1/3 U/min so einstellen, daß die LED 3005 konstant leuchtet.

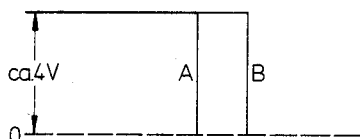
Serviceunterlagen

HiFi - Plattenspieler P 701

Die Symmetrierung der Ausgangsimpulse des LM 3302 (IC 6208) erfolgt an R 6212. Kontrolle an MP 2 mittels Oszilloskop mit folgender Einstellung:

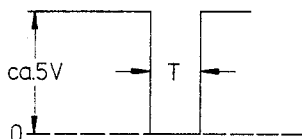
Y-Ablenkung 1 V/Skalenteilung
Zeitbasis 0,1 msec/Skalenteilung

Es ergibt sich dann bei unsymmetrischer Einstellung folgendes Bild:



Mit R 6212 werden die beiden Flanken A und B zur Deckung gebracht (Toleranz max. $0,5 \text{ Skt} \hat{=} 0,05 \text{ msec}$). Anschließend ist an R 6230 bei 45 U/min die Phasenlage der PLL-Schleife einzustellen. Kontrolle an MP 1 mittels Oszilloskop (Zeitbasis 2 msec/Skt).

Es ergibt sich folgendes Bild:



An R 6230 ist die Impulsbreite T auf Minimum einzustellen. Diese Einstellung muß wechselweise mit der Symmetrierung erfolgen. Bei 33 1/3 U/min wird die Phasenlage an R 6227 eingestellt. Dabei kann eine geringe Korrektur der Symmetrie erforderlich sein.

Achtung: Eine Veränderung der Einstellung an R 6230 (45 U/min) bedingt immer ein Nachstellen an R 6227 für 33 1/3 U/min !

Einstellung der Drehzahl (Quarzreferenz ausgeschaltet)

Zur Ermittlung der Plattentellerdrehzahl wird die auf einer Gleichlaufmeßschallplatte entsprechend DIN 45545 abgetastete Frequenz mit einem geeigneten Frequenzzähler gemessen. Sie muß bei Mittelstellung des Tonhöhenstellers (R 3001) betragen:

| | | |
|------------|-------|------------------------|
| bei 45 | U/min | 4252,5 Hz \pm 5,5 Hz |
| bei 33 1/3 | U/min | 3150 Hz \pm 4 Hz |

Die Justage erfolgt zuerst für 45 U/min an R 6210 und anschließend für 33 1/3 U/min an R 6218.

Der mögliche Einstellbereich des Tonhöhenstellers R 3001 muß dann bei 33 1/3 U/min mindestens \pm 3 % betragen.

Achtung: Eine Veränderung der Einstellung an R 6210 (45 U/min) bedingt immer ein Nachstellen an R 6218 für 33 1/3 U/min !

Serviceunterlagen

HiFi-Plattenspieler P 701

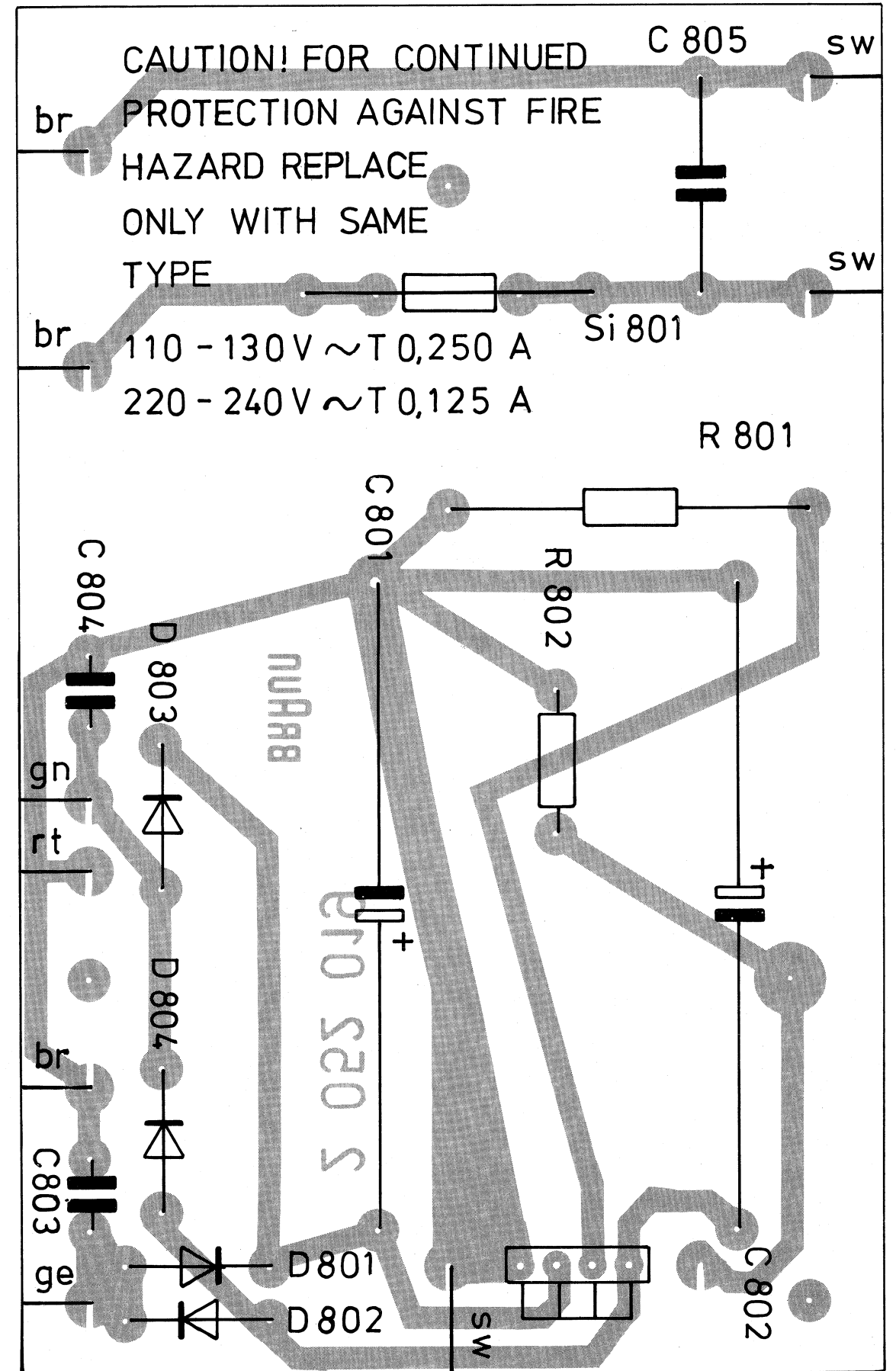
SCHMIERPLAN

Alle Gleit- und Lagerstellen werden im Werk ausreichend geschmiert.

Das Ergänzen von Schmiermitteln ist unter normalen Bedingungen erst nach mehreren Jahren erforderlich.

Zum Nachschmieren der folgenden Lager- und Gleitstellen dürfen nur die angegebenen Spezialschmiermittel verwendet werden.

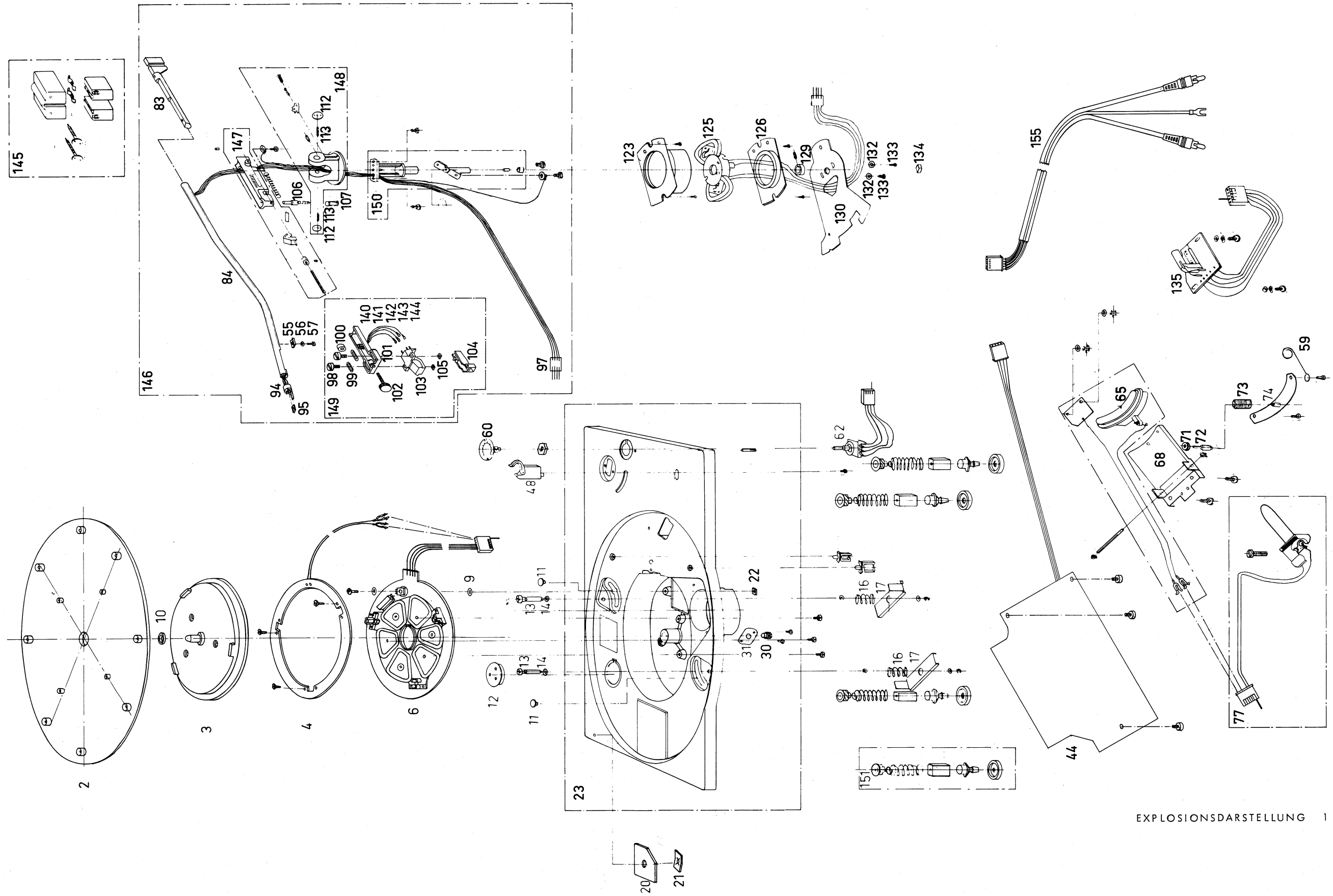
| | |
|--|--------------------------------|
| Tellerachse (im Triebbling, 3) | Sinterlageröl |
| Sinterlager (in der Montageplatte, 23) | WIK 500 |
| Bügel, 69 (innere Flanschseite) | Firma Ringsdorff |
| Lifthebel, 68 (äußere Flanschseite) | zur Dämpfung der Bewegung |
| Liftbank, 65 (Kontaktstelle) | Siliconöl DC 200 (500 000 CST) |
| Leiterplatte, Kontakt 63 (Kontaktstelle) | Wählerfett |
| Spurlagerscheibe (in der Schraube, 30) | Firma Siemens |
| | Depotfett F 2 / F 4 |
| | Firma Ringsdorff |



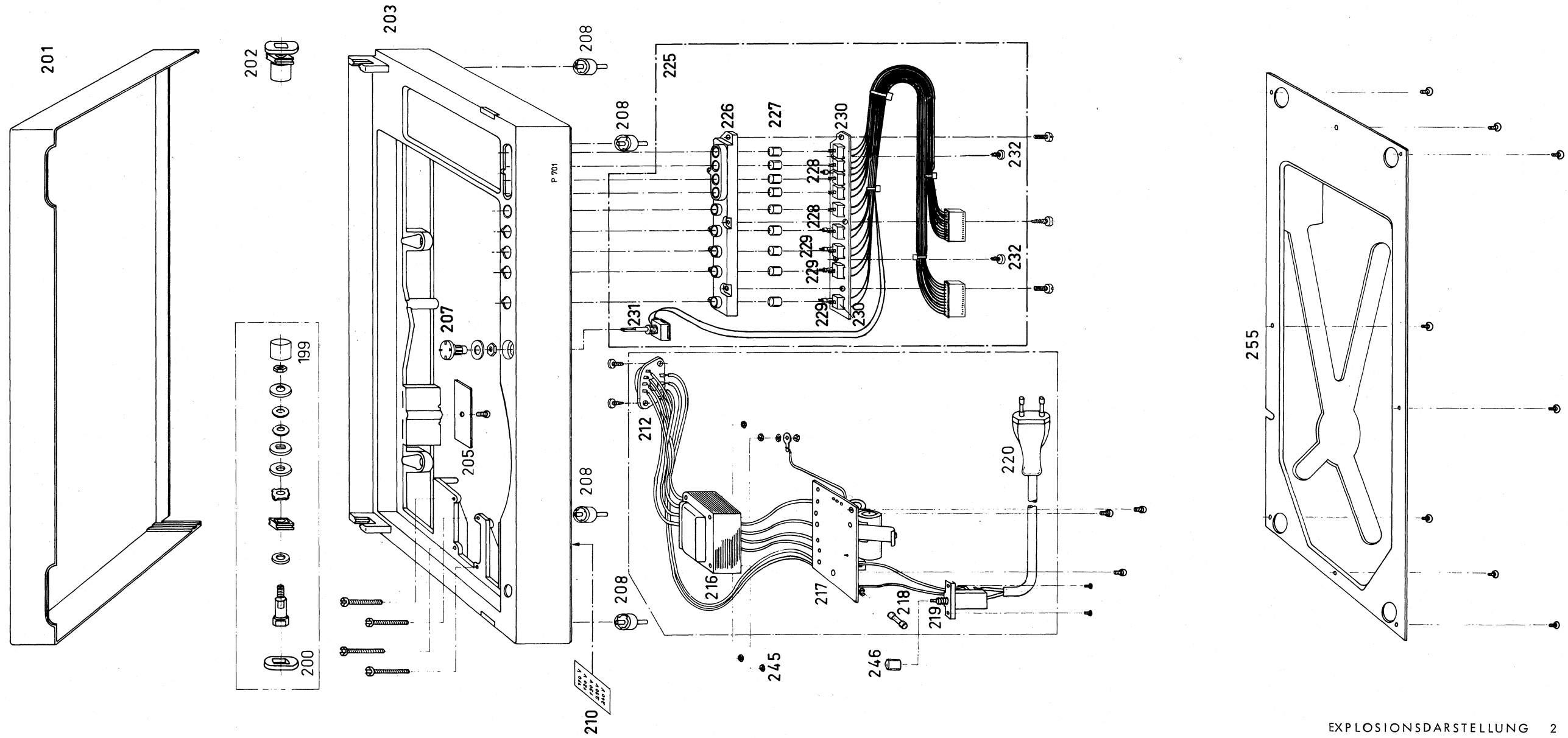
NETZTEIL - LEITERPLATTE

Serviceunterlagen

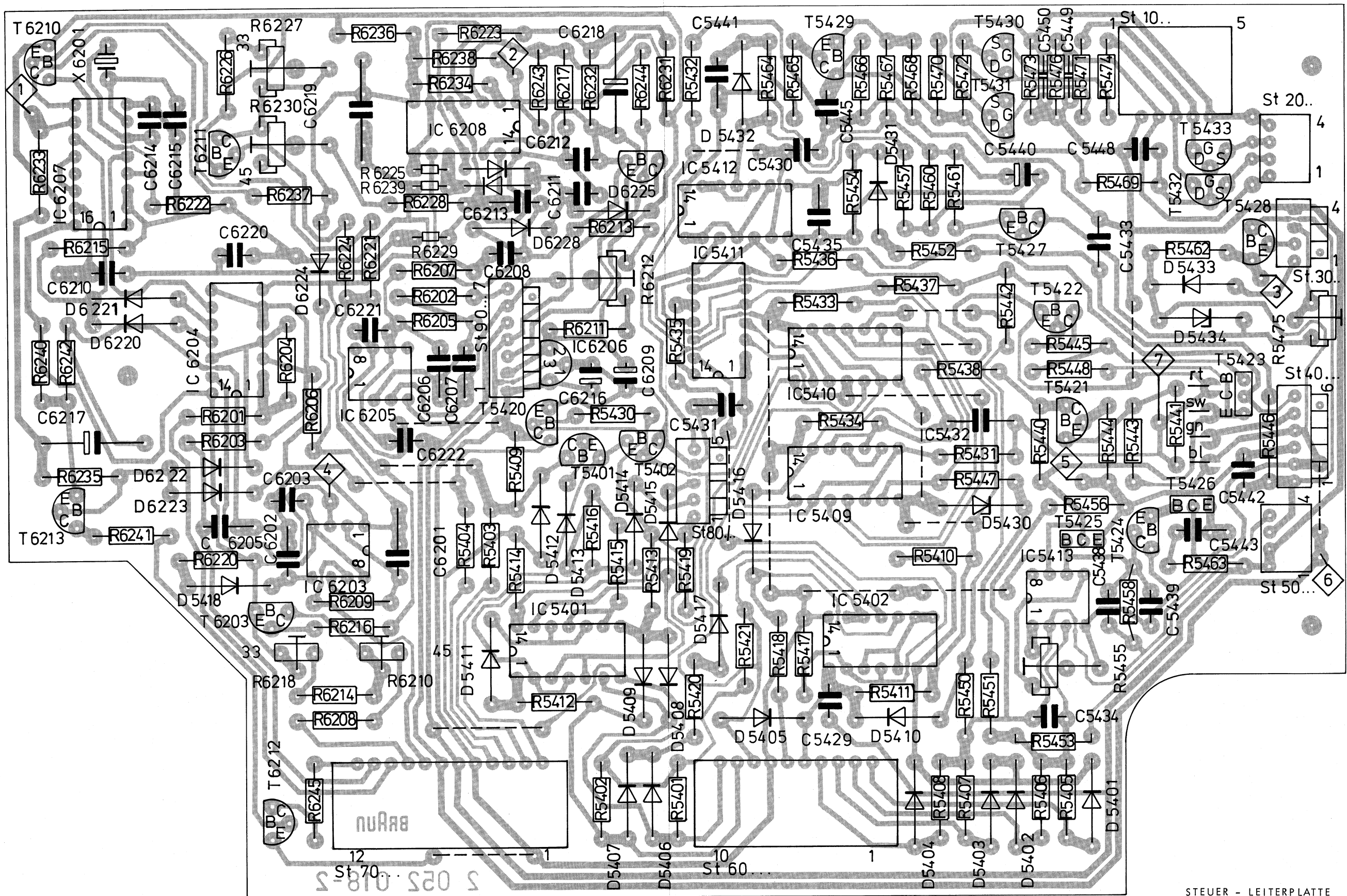
HiFi - Plattenspieler P 701



EXPLOSIONSDARSTELLUNG 1



EXPLOSIONSDARSTELLUNG 2



Ersatzteilliste

HiFi – Plattenspieler P 701

| Benennung | Best. Nr. | Bemerkung |
|--------------------------------------|------------|-----------|
| GEHÄUSETEILE | | |
| Abdeckhaube | 2042 081 N | 201 |
| Gelenk, vollständig | 2043 824 H | 202 |
| Gelenkkappe | 2043 235 A | 199 |
| Haubenführung | 1314 076 A | 200 |
| Socket | 2052 822 O | 203 |
| Gerätefuß | 0879 102 A | 208 |
| Zugentlastung | 2042 164 A | 205 |
| Spannungsaufkleber | 2052 035 B | 210 |
| Bodenplatte | 2042 098 K | 255 |
| Zentrierkappe für 17 cm | 2001 359 E | |
| Kontrollstift zur Abtastnadeljustage | 2042 215 D | |
| Dustbugstütze | 2042 908 E | |
| MECHANISCHE TEILE | | |
| Plattenteller, vollständig | 2045 883 N | 2 |
| Noppen, groß | 2045 012 A | |
| Noppen, klein | 2045 011 A | |
| Triebbling, magnetisiert | 2045 822 R | 3 |
| Abtastleiterplatte | 2045 851 L | 4 |
| Spulenträger | 2052 862 S | 6 |
| Glimmerscheibe, 3,2 x 12 | 0716 355 A | 9 |
| Ring | 2045 039 A | 10 |
| Verschlußstopfen | 0716 162 A | 11 |
| Stopfen | 2027 139 A | 12 |
| Transportsicherungsschraube | 2042 095 A | 13 |
| Scheibe, $\varnothing 5,3$, DIN 433 | 0103 024 A | 14 |
| Feder | 2035 224 A | 16 |
| Transportsicherungsbügel | 2042 096 B | 17 |
| Masse | 2045 036 H | 20 |
| Sperrscheibe | 0066 104 A | 21 |
| Vierkantmutter, M 3, DIN 562 | 0063 002 A | 22 |
| Montageplatte, genietet | 2045 856 Q | 23 |
| Lagerschraube | 2045 811 C | 30 |
| Lagerblech | 2045 023 B | 31 |
| Tonarmstütze | 2042 829 E | 48 |
| Unterlegstück | 2052 004 A | 55 |
| Scheibe, $\varnothing 1,5$, DIN 433 | 0103 038 A | 56 |
| Zylinderschraube, M 1,4 x 6, DIN 84 | 0002 141 A | 57 |

Ersatzteilliste

HiFi – Plattenspieler P 701

| Benennung | Best. Nr. | Bemerkung |
|---|------------|-----------|
| Stütze | 2043 131 A | 59 |
| Drehknopf, Antiskating | 2045 843 F | 60 |
| Potentiometer | 2042 028 G | 62 |
| Leiterplatte | 2042 127 C | 63 |
| Liftbank, genietet | 2042 869 D | 65 |
| Seilrolle | 2042 144 A | 71 |
| Schraube | 2042 194 A | 72 |
| Druckfeder | 2042 197 A | 73 |
| Stützblech, genietet | 2042 891 D | 74 |
| Heizdraht, vollständig | 2052 859 I | 77 |
| Tonarmrohr | 2052 001 H | 84 |
| Kontaktstecker, vollständig | 2052 853 H | 94 |
| Plättchen | 2052 003 A | 95 |
| Steckerleiterplatte | 2042 902 E | 97 |
| Zylinderschraube, M 2,5 x 10, DIN 84 | 0002 359 A | 98 |
| Unterlegblech | 2042 218 A | 99 |
| Keil | 2052 007 A | 100 |
| Adapter 1/2" System | 2052 905 I | 101 |
| Rändelschraube | 2052 006 C | 102 |
| Tonabnehmersystem Braun MC 1-E | 0716 577 T | 103 |
| Abtastnadel | | 104 |
| Mutter | 2052 009 A | 105 |
| Gewindebolzen | 2042 063 C | 106 |
| Kappe | 2042 901 C | 107 |
| Zweilochmutter, M 3, DIN 547 | 0065 602 C | 112 |
| Lagerschraube | 2042 216 C | 113 |
| Ringmagnet | 2042 903 I | 123 |
| Spulenträger | 2052 848 K | 125 |
| Jochblech | 2042 887 G | 126 |
| Ring | 2042 184 C | 129 |
| Blende | 2042 822 E | 130 |
| Scheibe, 2,8 Ms, DIN 125 | 0100 033 B | 132 |
| Zylinderschraube, M 2,5 x 10 Ms, DIN 84 | 0002 358 B | 133 |
| Haltegummi | 2042 208 A | 134 |
| Lichtschanke | 2043 835 L | 135 |
| Lampe, 12 V, 40 mA | 2042 176 F | |
| Fototransistor | 2042 188 H | |
| Kontakthülse | 2052 008 B | 140 |
| Litze, angeschlagen | 2052 725 D | 141 |
| Litze, angeschlagen | 2052 726 D | 142 |
| Litze, angeschlagen | 2052 727 D | 143 |
| Litze, angeschlagen | 2052 728 D | 144 |

Ersatzteilliste

HiFi - Plattenspieler P 701

| Benennung | Best. Nr. | Bemerkung |
|---|------------|-------------------|
| Gegengewicht, für MC 1 - E | 2052 856 J | 145 4,3 g - 7,8 g |
| Tonarm, vollständig - ohne Adapter und System - | 2052 404 R | 146 |
| Lagerkörper, vollständig | 2042 843 I | 147 |
| Lagerbock, vollständig | 2042 844 I | 148 |
| Käfig, vollständig | 2043 854 L | 150 |
| Dämpfer | 2042 878 E | 151 |
| Lifthebel, vollständig | 2052 857 I | 158 |
| Tonleitung, vollständig | 2045 715 K | 155 |

NETZTEIL

| | | |
|--------------------------|------------|---------------|
| Leiterplatte, genietet | 2052 824 E | 217 |
| Netztransformator | 2052 025 M | 216 Tr 801 |
| Spannungswähler | 2045 121 H | 212 |
| Netzschalter | 2042 084 F | 219 S 801 |
| Netzknopf, grün | 2110 091 A | 246 |
| Sicherung, 0,1 A | 0600 059 C | 218 Si 801 |
| 1 N 4004 | 0630 442 E | D 801 - D 804 |
| Elko, 4 700 µF, 25 V | 0621 926 H | C 801, C 802 |
| Widerstand, 4,7 Ohm, 5 W | 0612 818 C | R 801 |
| Netzkabel | 1239 826 F | 220 |

TASTENLEITERPLATTE

| | | |
|---------------------------|------------|---------------------|
| Leiterplatte, vollständig | 2052 826 M | 225 |
| Schalterabdeckung | 2052 013 F | 226 |
| LED, rot | 0630 546 G | 228 |
| LED, grün | 0630 547 G | 229 |
| Tipptaste | 2052 016 F | 230 S 3001 - S 3009 |
| Tastenkopf | 2052 014 A | 227 |
| Tonhöhensteller | 2052 012 G | 231 R 3001 |
| Stellerknopf | 2045 046 B | 207 |

STEUERLEITERPLATTE

| | | |
|----------------------------|------------|--------|
| Leiterplatte, vollständig | 2052 831 W | 44 |
| 2,5 kOhm Trimmerwiderstand | 0657 182 E | R 5475 |
| 5 kOhm Trimmerwiderstand | 0657 147 E | R 6212 |
| 10 kOhm Trimmerwiderstand | 0657 156 E | R 5455 |

Ersatzteilliste

HiFi – Plattenspieler P 701

| Benennung | | Best. Nr. | Bemerkung |
|----------------------------|-----|------------|---|
| 100 kOhm Trimmerwiderstand | | 0657 184 E | R 6210, R 6218 |
| 220 kOhm Trimmerwiderstand | | 0657 188 E | R 6227, R 6230 |
| Quarz 3,072 MHz | | 0880 613 K | X 6201 |
| Signaldiode bis 50 V | | 0630 363 C | D 6220 – D 6228, D 5401 – D 5418 D 5431 – D 5433 |
| Zenerdiode, 5V6, 0,5 W | | 0630 196 C | D 5430 |
| Zenerdiode, 12 V, 0,5 W | | 0630 180 C | D 5434 |
| Mos-FET VN 10 KM | | 0645 025 H | T 5432, T 5433 |
| FET E 270 | | 2043 121 H | T 5430, T 5431 |
| BC 548 B | NPN | 0644 349 E | T 5401, T 5420 – T 5422, T 5428 T 6213, T 6214 |
| BC 558 B | PNP | 0644 367 E | T 5402, T 5424, T 5427, T 5429 T 6203, T 6210 – T 6212 |
| BD 136/10 | NPN | 0644 750 H | T 5423 |
| BD 175/16 | NPN | 2043 122 E | T 5425 |
| BD 176/16 | PNP | 2043 123 E | T 5426 |
| 4001 | | 0644 745 H | IC 5401, IC 5402, IC 5409, IC 5411, IC 5412, IC 6204 |
| 555 Timer | | 0644 992 H | IC 6203 |
| 3302 Quad | | 0645 038 H | IC 6208 |
| 4025 (14025) | | 0644 746 M | IC 5510 |
| 741 OP-Verstärker | | 0644 743 J | IC 5413, IC 6205 |
| 78 L 05 | | 0644 997 G | IC 6206 |
| 5815 Motorregler | | 0644 934 H | IC 6207 |

MOTORLEITERPLATTE

| | | | |
|---------------------------|-----|------------|-----------------|
| Leiterplatte, vollständig | | 2052 862 K | 6 |
| Diode bis 50 V | | 0630 369 C | D 5302 |
| Zenerdiode, 7V5 | | 0630 285 F | D 5301 |
| LED, infrarot | | 0630 397 E | D 5303 – D 5305 |
| 2 N 577 Fototransistor | | 0644 747 H | T 5314 – T 5316 |
| BC 327/16 | PNP | 0644 601 E | T 5301 |
| BC 548 C | NPN | 0644 351 E | T 5311 – T 5313 |
| BC 558 B | PNP | 0644 367 E | T 5303 – T 5305 |
| BC 558 C | PNP | 0644 821 E | T 5306 – T 5308 |
| BD 176/16 | PNP | 2043 123 E | T 5302 |

SONDERZUBEHÖR

| | | |
|--------------|------------|------------------------------|
| Gegengewicht | 2052 909 J | für 7,5 g – 10,5 g – Systeme |
|--------------|------------|------------------------------|

Technische Information Stromlaufplan

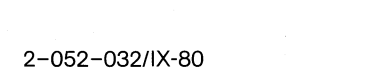
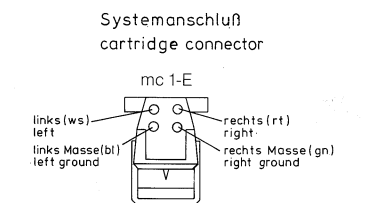
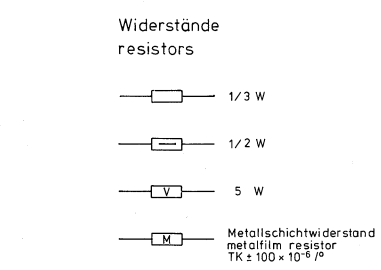
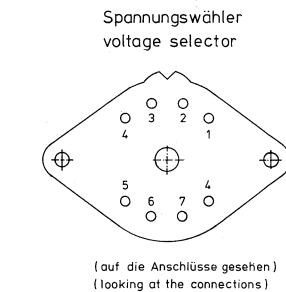
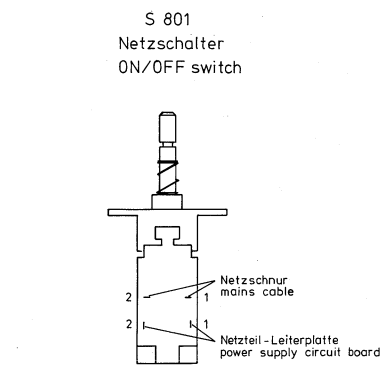
Service Manual Circuit Diagram

Information Technique Schéma

Typ/Type: HiFi Stereo
Plattenspieler P 701

HiFi Stereo
Turntable P 701

HiFi Stereo
Platine-tourne-disque P 701



2-052-032/IX-80
P 701
d/en/fr
Printed in West Germany
Änderungen vorbehalten

Anschlußcode Connection Code Code de connexion

