

BRAUN

**Kundendienst
Elektronik**

**Technische Information
Elektroakustik**

Plattenspieler

Typ: PDS 550

Typ: PD 550 X

INHALTSVERZEICHNIS

PUBLIKATIONS - DATENBLATT	Seite 1 - 2
MONTAGEHINWEISE	Seite 2 - 3
FUNKTIONSBESCHREIBUNG	Seite 6 - 8
GRENZDATEN FÜR MESSZWECKE	Seite 9
EINSTELLBESCHREIBUNG	Seite 10
Gegengewichtvoreinstellung	Seite 10
Kontrolle des Überhanges	Seite 10
Einstellung des Überhanges	Seite 11
Antiskatingvorrichtung	Seite 12
Nulljustage und Auflagekrafteinstellung	Seite 12
Lifthubeinstellung und Abhebehöhe	Seite 13
Spulenträger (Tonarmmotor)	Seite 14
Lichtschrankeneinstellung und Aufsetzpunkte	Seite 14 - 15
Justage Tonarm Schwenken	Seite 17
Justage Direktantrieb Plattenteller	Seite 17 - 18
Plattentellerdrehzahl	Seite 18
Wechseln der Tonabnehmers	Seite 18 - 19
SCHMIERPLAN	Seite 20
EXPLOSIONSDARSTELLUNG 1	Seite 21
EXPLOSIONSDARSTELLUNG 2	Seite 22
NETZTEIL - LEITERPLATTE	Seite 23
STEUER - LEITERPLATTE	Seite 23
SENSOR - LEITERPLATTE	Seite 24
ERSATZTEILLISTE	Seite 1 - 4
ANHANG	
Stromlaufplan	

Serviceunterlagen

PDS 550 PD 550 X

PUBLIKATIONS - DATENBLATT

HIFI-STEREO-PLATTENSPIELER PDS 550 UND EINBAU-CHASSIS PD 550 X

Sensorisierter, elektronisch gesteuerter, automatischer Plattenspieler mit Direktantrieben für Plattenteller und Tonarm, 33 1/3 und 45 U/min, Tonhöhenabstimmung, Skatingkompensation, Lift, magnetischem Tonabnehmersystem, Sensorbedienung und Tonarm Cue Einrichtung.

TECHNISCHE DATEN

Tonabnehmersystem Shure	V 15 III - XM
effektive Tonarmlänge	226 mm
tangentialer Spurfehlwinkel	0,16°/cm Radius
maximaler tangentialer Spurfehlwinkel	2,3°
Drehzahlen	33 1/3 und 45 U/min
Tonhöhenabstimmung	1/2 Ton (+ 3,5 %)
Gleichlaufschwankungen	≤ 0,06 %
Rumpelfremdspannungsabstand	≥ 50 dB
Kröpfungswinkel	23°
Rumpelgeräuschspannungsabstand	≥ 70 dB
Überhang	15,8 mm

ANSCHLÜSSE

Netz 220/230 V 50/60 Hz

Verstärker

AUFBAU

Aluminiumdruckgußchassis auf gedämpften Federn im Gehäuse gelagert. Plattenteller mit 292 mm Durchmesser und 1,6 kg Masse, direkt angetrieben über Braun-Zentralmotor mit optischer Kommutierung mittels Infrarot-Lichtschranken; Konstanthaltung der Plattentellerdrehzahl durch:

Drehzahlmessung mittels Tachogenerator am Plattenteller, Regelverstärker und Pulsbreitensteuerung. Verwindungssteifer Tonarm aus Aluminiumrohr durch Gegengewichte dynamisch ausbalanciert, Lagerung in 4 Präzisionskugellagern.

Auflagekraft durch Zugfeder einstellbar von 0 bis 2 cN (p). Tonkopf mit 1/2" - Befestigung für Tonabnehmersysteme von 6,5 ... 9,5 g Masse (einschließlich Einbauszubehör).

Automatische, elektronische Tonarmsteuerung mit fotoelektrischer Abtastung der Aufsetz- und Abschalt-durchmesser. Manuelle Tonarmsteuerung für präzises, sicheres Auffinden der gewünschten Stelle auf der Schallplatte durch 2 Einwärts- und 2 Auswärts-Schwenkgeschwindigkeiten mit Sensorbedienung. Elektrothermischer Konstant-Lift.

Elektrische Antiskatingeinrichtung mit Skalen für konische und elliptische Abtaster.

BEDIENUNG

Die Bedienungselemente sind auf dem feststehenden Gehäuse angeordnet, sie sind ohne mechanische Störung des Abspielvorganges zu betätigen. Abspiel-durchmesser sind der Abspielgeschwindigkeit zugeordnet. Taste "Ein - Aus"

Sensor "33 start", Programmierung für Langspielplatte Ø 30 cm.

Sensor "start 45", Programmierung für Singleplatte Ø 17 cm.

Gleichzeitiges Berühren der Sensoren "33 start 45", Programmierung für Schallplatte 45 U/min und Ø 30 cm.

Sensor "stop", Abschaltung mit Tonarmrücklauf.

Sensor "▼" Lift ab (Absenken des Tonarmes).

Sensoren "◀◀ ▶▶" kurzzeitiges Berühren eines dieser Sensoren bewirkt Anheben des Tonarmes, längeres Berühren eines Sensors bewirkt Anheben und anschließendes Ein- oder Ausschwenken des Tonarmes entsprechend der angegebenen Richtung und Geschwindigkeit; gleichzeitiges längeres Berühren zweier Sensoren bewirkt Schwenken

Serviceunterlagen

PDS 550 PD 550 X

des Tonarmes mit der Summen- oder Differenz-Geschwindigkeit in entsprechender Richtung.

Tonhöhensteller mit Mittenraststellung für genormte Schallplattendrehzahlen.

MASSE

50 x 33 x 11 cm (b x t x h)

GEWICHT

8,1 kg

MONTAGEHINWEISE

AUSBAU DER MONTAGEPLATTE AUS DEM SOCKEL 203

(s.Blatt 4 und Explosionszeichnung 2 045 246 Blatt 1 und 2)

Deckel 201 nach oben abnehmen.

Plattenteller 2 und Gegengewicht vollständig 145 nach oben abnehmen.

Gerät senkrecht stellen und aus der Bodenplatte 255 die 8 Schrauben 251 herausdrehen.

Bodenplatte 255 abnehmen.

Kabelstecker St 10 .., St 30 .., St 40 .., St 70 .. V abziehen, Kabel mit Stecker St 70 .. V an den Kabelhaltern 33 herausnehmen.

Gerät wieder in Gebrauchslage stellen und Stopfen 12 sowie die beiden Stopfen 11 entfernen.

Die beiden Brücken 17 entgegen dem Uhrzeigersinn bis zum Anschlag drehen.

Montageplatte montiert kann mit beiden Händen (linker Zeigefinger in die Öffnung für den Stopfen 12, rechte Hand an der Auflage 48) herausgehoben werden.

EINBAU DER MONTAGEPLATTE IN DEN SOCKEL 203

Der Einbau erfolgt in umgekehrter Reihenfolge. Dabei ist zu beachten, daß die vier Gummistopfen 28 mit den Scheiben 29 in den am Sockel vorgesehenen Aufnahme-löchern sitzen.

GEHÄUSE

Kunststoffgehäuse mattschwarz lackiert

Deckel aus dunkelgetöntem Thermoplast, vom Gehäuse abnehmbar.

Friktionsbremsen zum stufenlosen Aufstellen des Deckels.

HALBLEITER

31 Transistoren

12 IC's

33 Dioden

7 LED's

TRANSPORTSICHERUNG

(s.Blatt 4 und Explosionszeichnung 2 045 246 Blatt 1 und 2)

Es sind drei Stellungen möglich :

Spielstellung

Die Brücken 17 sind im Uhrzeigersinn bis zum Anschlag geschwenkt. Die Montageplatte, montiert ist gegen Herausheben gesichert, kann aber im Sockel 203 frei federn.

Transportstellung

Die Schrauben 13 sind im Uhrzeigersinn fest angezogen, so daß die Montageplatte, montiert fest im Sockel 203 aufsitzt.

Herausnehmen der Montageplatte, montiert

Siehe Punkt 6 und 7 Ausbau der Montageplatte, montiert.

AUSBAU DER TONARMES , VOLLSTÄNDIG 146

(s.Blatt 4 und Explosionszeichnung 2 045 246 Blatt 1 und 2)

Vorgehen wie bei Ausbau der Montageplatte, montiert 1 - 4. Kabelstecker St 50 .. h und St 70 .. h von der Steuerleiterplatte 44 abziehen und die beiden Haltegummis 47 und 134 entfernen.

Serviceunterlagen

PDS 550 PD 550 X

Die beiden Zylinderschrauben 133 mit Unterlegscheiben 132 herauserschrauben und Blende 130 abnehmen.

Die beiden Kreuzschlitzschrauben 127 herauserschrauben und Jochblech 126 abnehmen.

Gewindestift 128 im Ring 129 lockern und Spulenträger 125 vom Käfig 115 abziehen.

Die beiden Kreuzschlitzschrauben 124 herauserschrauben und Ringmagnet 123 herausheben.

Die beiden Zylinderschrauben 121 herauserschrauben. Tonarm, vollständig 146 aus der Montageplatte, montiert herausheben.

EINBAU DES TONARMES, VOLLSTÄNDIG 146

Der Einbau geschieht in umgekehrter Reihenfolge. Bei dem Einbau des Spulenträgers 125 Abstand zum Ringmagneten 123 beachten (siehe Einstellbeschreibung "Spulenträger" (Tonarmmotor) Abb.7). Einstellung der Blende 130 (siehe Einstellbeschreibung "Lichtschrankeneinstellung" und "Aufsetzpunkte" Abb. 8, 9 und 10).

AUSBAU DES DIREKTANTRIEBES

(s. Blatt 4 und Explosionszeichnung 2 045 246 Blatt 1 und 2)

Vorgehen wie bei Ausbau der Montageplatte, montiert 1 - 4 Kabel mit Stecker St 10 .. aus dem Kabelhalter 33 herausheben und Steckverbindung zur Sensorleiterplatte 225 lösen.

Triebbling 3 mit beiden Händen herausheben. (Entgegen Motor-Magnet-Kraft).

Abtastleiterplatte 4 durch herausdrehen der 3 Schrauben 5 lösen und abheben.

Schraube 7, Federnscheibe 8 und Glimmerscheibe 9 am Transistor T 5302 entfernen.

Gerät senkrecht stellen und Schrauben 7 herausdrehen.

Spulenträger vollständig 6 herausnehmen.

EINBAU DES DIREKTANTRIEBES

Der Einbau erfolgt in umgekehrter Reihenfolge.

BEMERKUNG

Beim Einsetzen des Triebblings 3 ist darauf zu achten, daß dieser, durch die Mangetkraft angezogen, nicht hart auf die Spurlagerscheibe aufschlägt. Eventuell nötige Einstellungen nach "Justage Direktantrieb Plattenteller" vornehmen.

AUSBAU DER SENSORLEITERPLATTE

(s. Blatt 4 und Explosionszeichnung 2 045 246 Blatt 1 und 2)

Vorgehen wie bei Ausbau der Montageplatte, montiert 1 - 4. Kabelstecker St 10 .., St 30 .., St 40 .. und St 8 .. abziehen.

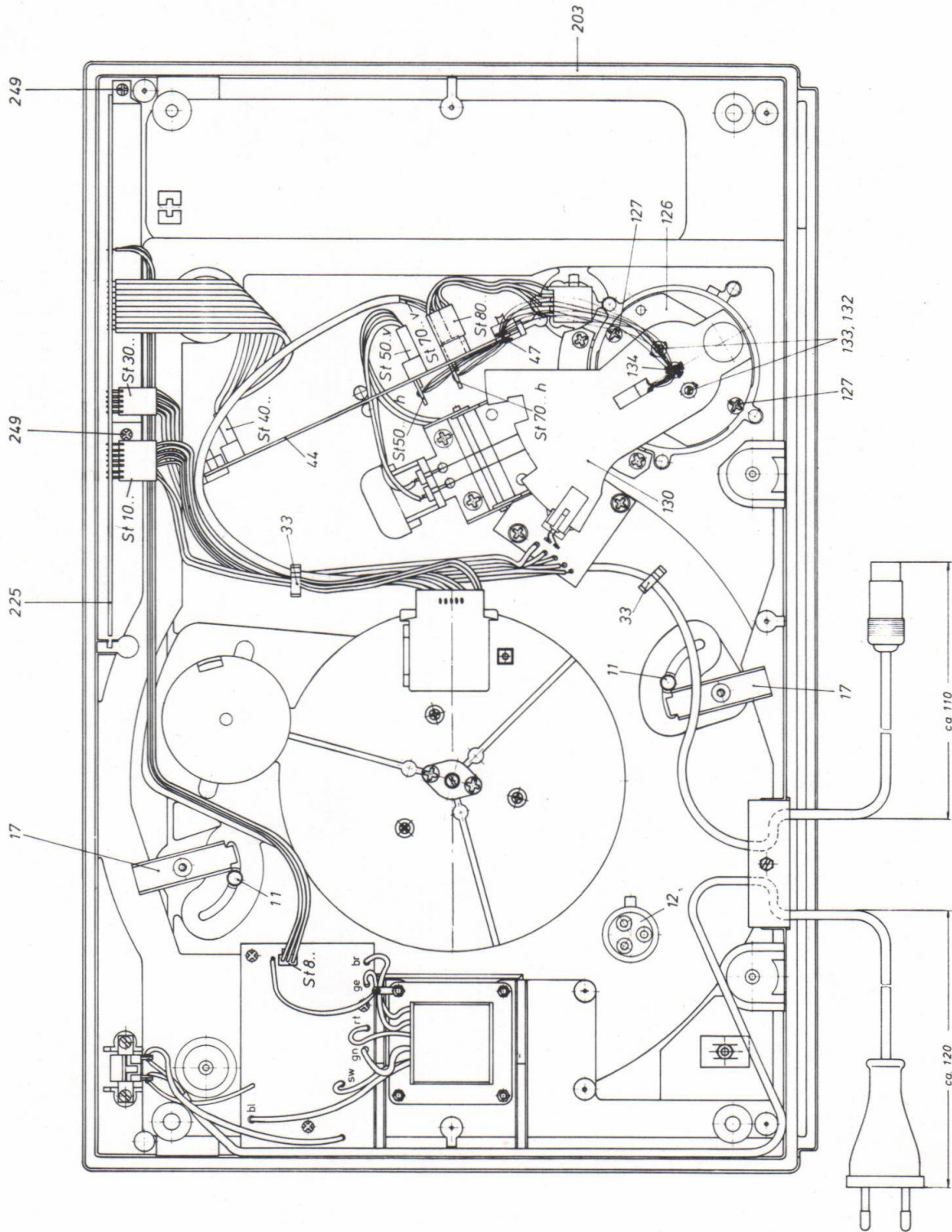
2 Zylinderschrauben 249 herausdrehen.

Sensorleiterplatte 225 herausziehen, dabei wird der Knopf 207 zur Geschwindigkeitsregulierung vom Potentiometer abgezogen.

EINBAU DER SENSORLEITERPLATTE

Der Einbau erfolgt in umgekehrter Reihenfolge.

Knopf 207 zur Geschwindigkeitsregulierung zum Schluß aufdrücken, dabei mit einer Hand Sensorleiterplatte gegenhalten.



Blatt 4 Montagehinweise

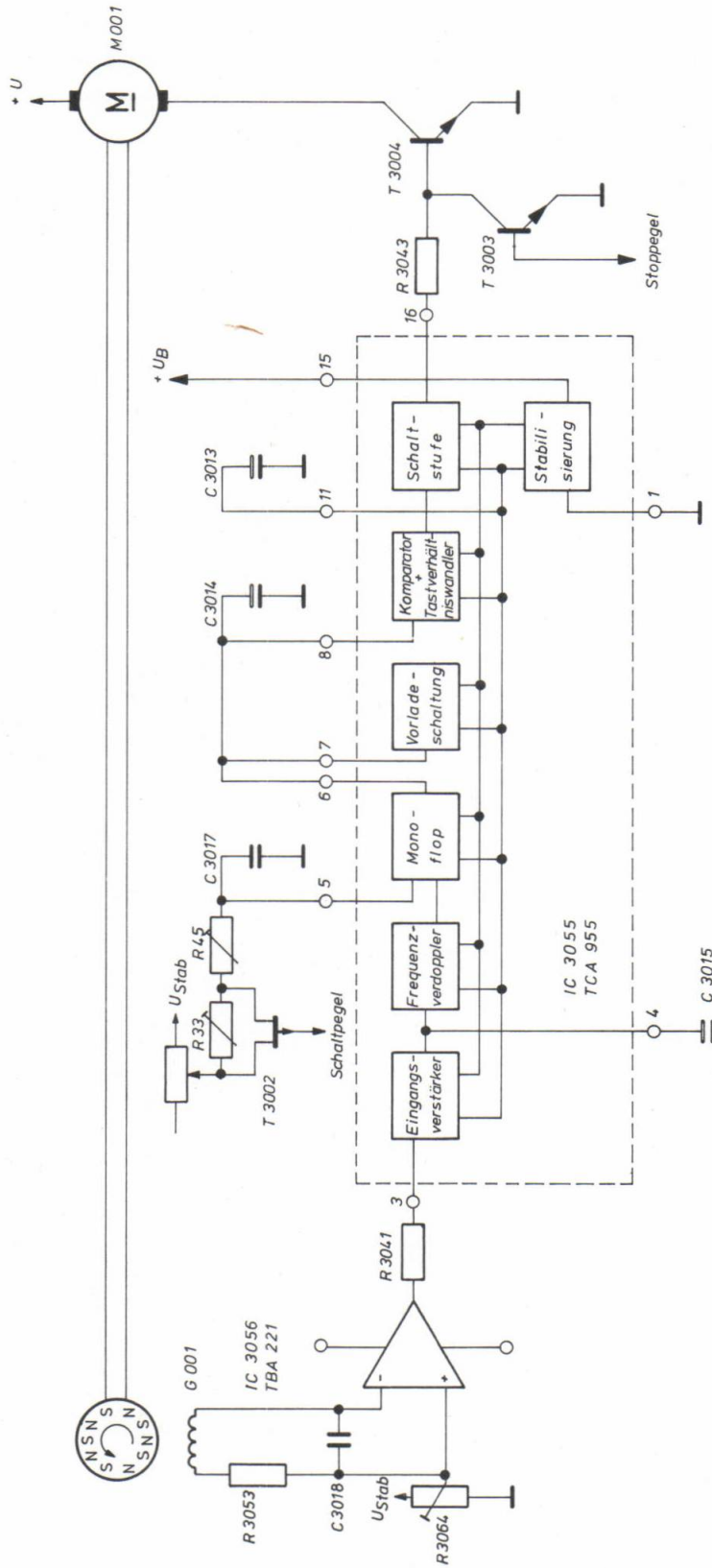


Bild 1 Blockschaltbild Drehzahlregelung

FUNKTIONSBESCHREIBUNG

PLATTENTELLER - DIREKTANTRIEB BILD 5

Der Plattenteller-Antrieb besteht im Prinzip aus einem Rückschlußring, 6 flachen Kupfersegmentspulen, einem 8-poligen Ringmagnet, einem Joch und der optischen Kommutierung.

Die Spulen sind kreisförmig zum Plattentellerlager auf dem Spulenträger, über dem Rückschlußring, montiert. Der Ringmagnet mit Joch ist konzentrisch zur Welle im Triebfling befestigt. Wird mittels der Kommutierung eine Spannung an ein Spulenpaar gelegt, so bewegt sich der Triebfling.

Auf der Unterseite des Triebflings befindet sich ein weiterer Magnetring (200-polig magnetisiert). Dieser dreht sich über der Abtastleiterplatte und induziert eine Wechselspannung deren Frequenz der Drehzahl proportional ist.

Diese Direktmessung der Drehzahl des Plattentellers führt in Verbindung mit der Drehzahlregelung zu einem wirkungsvollen Ausregeln von Lastschwankungen (z.B. Plattenbesen o.ä.).

Die Regelelektronik arbeitet quasi analog einer Pulsbreitenmodulation.

DREHZAHLEGEUNG

Funktionsbeschreibung zu
Blockschaltbild 1

Am Geschwindigkeitssensor G 001 wird durch die Drehbewegung des unter dem Triebfling angebrachten Magnetringes eine Spannung induziert. Diese gelangt über R 3053 an Punkt 2 und 3 des IC 3056 (TBA 221). Dieser verstärkt die Eingangsspannung und führt sie über R 3041 an Punkt 3 von IC 3055 (TCA 955).

Durch die hohe Verstärkung des Eingangsverstärkers (Bild 1) führen bereits kleinste Eingangsspannungen zur Begrenzung an Punkt 4 (C 3015), so daß er praktisch im Nulldurchgang der Eingangswchselspannung schaltet.

Während der ansteigenden und der abfallenden Flanke erzeugt der nachfolgende Frequenzverdoppler einen Nadelimpuls.

C 3015 verhindert kurzzeitige Störimpulse.

Die Nadelimpulse steuern den Monoflop. Er erzeugt an seinem Gegentaktausgang Rechteckimpulse mit konstanter Zeitdauer t_0 , vorgegeben durch die zeitbestimmende Kombination von R_{33}/R_{45} und C 3017. Der Ausgang lädt C 3014 (PIN 6, 7, 8 IC 3055).

An C 3014 entsteht ein der Drehzahl proportionaler Gleichspannungsanteil mit dreieckförmiger Wechselspannung (Impulsdiagramm Bild 2).

Der nachfolgende Komparator vergleicht die intern eingestellte Sollspannung am PIN 9 mit der Istspannung U_{C3} und steuert die Schaltstufe an.

Die Schaltstufe verstärkt die vom Tastverhältniswandler kommenden Impulse. Sie schaltet gegen U_B (ca. 9,2 V). Über den Vorwiderstand R 3043 gelangen die Impulse an den Transistor T 3004, der den Motor schaltet.

Bei Stop schaltet T 3003 die vom Ausgang Punkt 16 des IC 3055 kommenden Impulse gegen Masse, der Transistor T 3004 wird gesperrt und der Motor M 001 bleibt stehen. Die Drehzahlumschaltung erfolgt mit dem elektronischen Schalter T 3002. Drehzahlvariationen um ca. $\pm 3,5\%$ mit R 3034 eingestellt werden. Eine TK und spannungsstabilisierte Schaltung im IC 3055 (TCA 955) versorgt sämtliche Stufen.

VERTIKALER TONARMANTRIEB - LIFT BILD 3

Der Lift bzw. vertikale Tonarmtrieb besteht im Prinzip aus einer Liftbank, einem CrNi-Draht (Hitzdraht) und einer Druckfeder. Die Druckfeder spannt den Hitzdraht auf die Länge L_H und gibt damit die Ruhelage der abgesenkten Liftbank vor.

Wird eine Spannung an dem Hitzdraht angeschlossen, längt er sich, die Liftbank wird durch die Druckfeder an den Anschlag gedrückt, der Tonarm wird angehoben.

Eine Unterbrechung des Stromkreises bewirkt Abkühlung, damit verbunden das Zusammenziehen des Drahtes und Absenken der Liftbank bzw. des Tonarmes.

Die Steuerung erfolgt wahlweise manuell durch den Liftsensor oder automatisch durch Betätigen der Starttaste bzw. Lichtschranke.

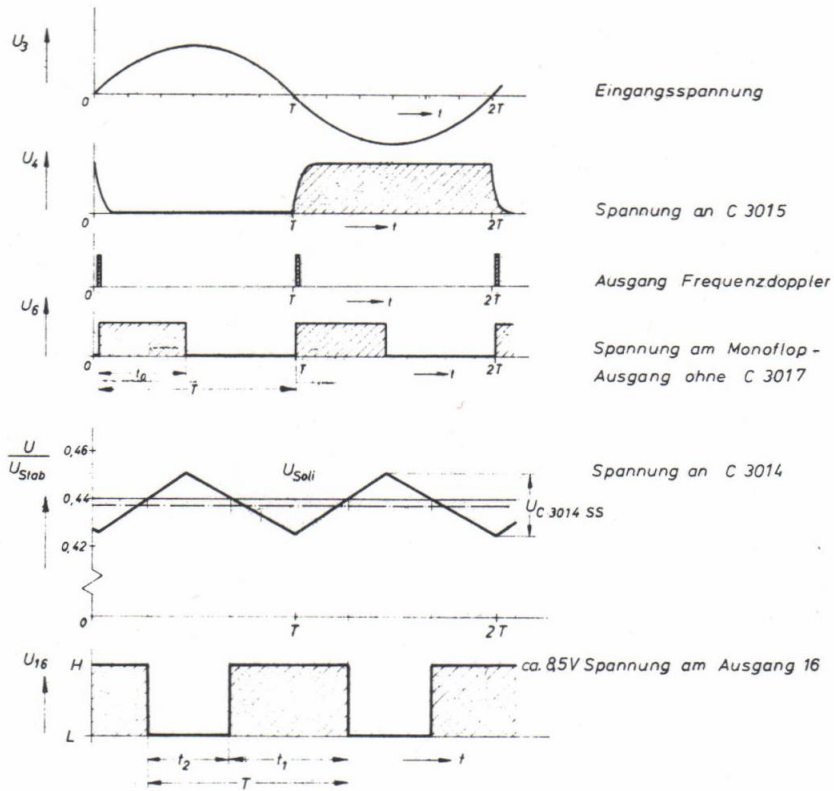


Bild 2 Impulsdiagramm des Frequenz-Gleichspannungs-Wandlers mit Soll-Ist-Wertvergleich und Tastverhältniswandlung

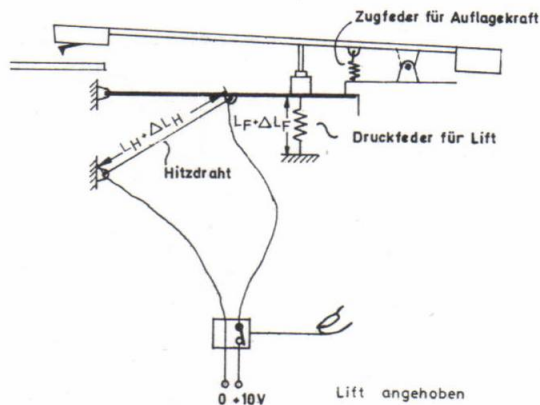
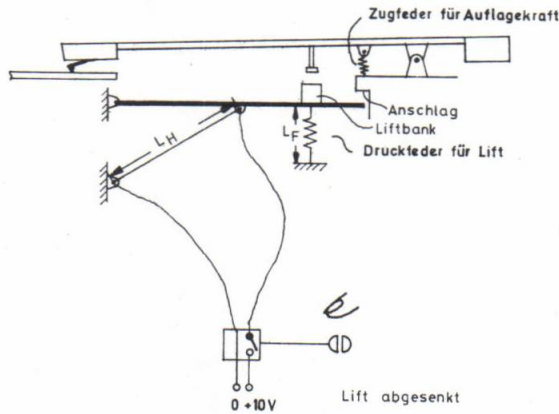


Bild 3 Funktionsdarstellung vertikaler Tonarmantrieb

TONARMANTRIEB HORIZONTAL (DIREKTANTRIEB) BILD 4

Der horizontale Tonarmtrieb besteht aus 2 flachen Kupfersegmentspulen L 001 und L 002, die am vertikalen Achskörper des Tonarms unter einem Magnet befestigt sind. Wird über den Kontakt S 001 (Lift angehoben) eine Spannung an die Antriebsspule L 001 gelegt, so bewegen sich die Spulen kreisförmig im Magnetfeld. Die Generatorspule L 002 hält die Schwenkgeschwindigkeit dieses Tonarmtriebes mittels eines " motinal-feedback " Systems (Bewegungsgegenkopplung) konstant. Wird der Kontakt S 001 durch Absenken des Lifts geöffnet,

wirken keine Kräfte mehr auf den Tonarm, d.h. der Tonarm ist frei beweglich.

Da von diesem Antrieb Drehmomente genau definierter Größe erzeugt werden, wird die Möglichkeit genutzt, um die Skatingkompensation elektrisch vorzunehmen. Dies bietet außerdem den Vorteil, daß die Skatingkompensation erst nach dem Aufsetzen des Tonarms auf die Platte durch eine logische Steuerung verzögert eingeschaltet wird. Hierdurch wird verhindert, daß der Tonarm beim Absenken nach außen gezogen wird.

Bild 4 Horizontaler Tonarmtrieb

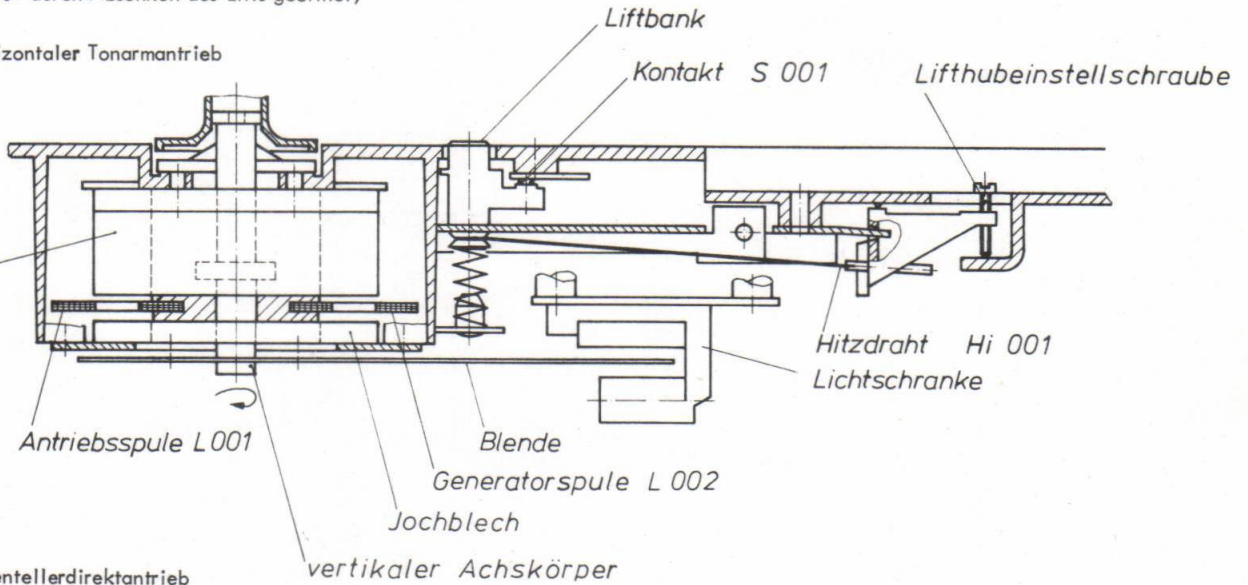
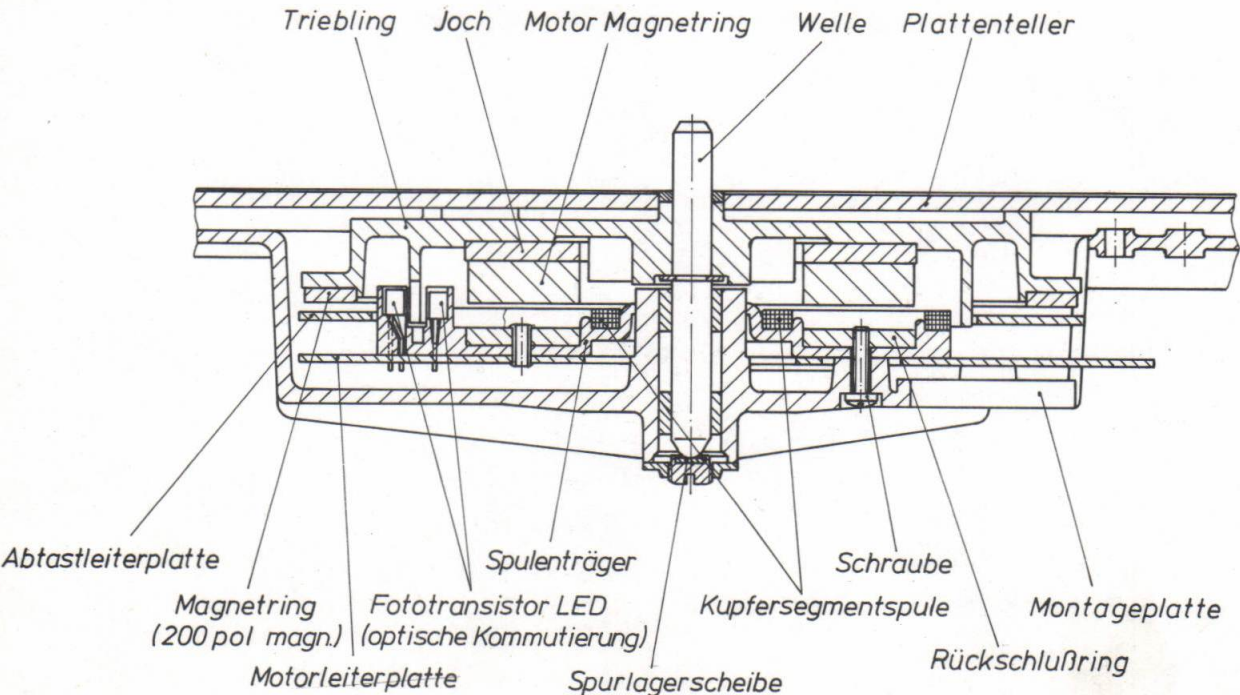


Bild 5 Plattentellerdirektantrieb



GRENZDATEN FÜR MESSZWECKE

Meßbedingungen 220 V ~; 25 °C; 5 min. nach dem Einschalten

Gleichlaufschwankungen	$\leq 0,06 \%$
Drehzahlvariationsbereich	$> \pm 3,5 \%$
Drehzahlabweichung bei Stellermittentrast (nach Einlaufzeit)	$< \pm 0,2 \%$
Fremd- und Geräuschspannungswerte gemessen mit Meßanordnung deren Fremdspannungsabstand > 80 dB, bei Abschluß mit 2,2 K Ω am Phono- eingang ist	
Rumpelfremdspannungsabstand (gemessen bei $\phi < 125$ mm)	≥ 50 dB
Rumpelgeräuschspannungsabstand (gemessen bei $\phi < 125$ mm)	≥ 70 dB
Fremdspannungsabstand (linear in Abspielposition 30er Plattendurchmesser)	≥ 65 dB
Übersprechdämpfung 1000 kHz Messung von " rechts " nach " links " und umgekehrt	≥ 25 dB
Prüfplatte CBS STR 110 Unterschiede im Übertragungsmaß	≤ 2 dB
Tonarmlagerreibung	$\leq 0,5$ c Ncm
Tonarmdrehmoment ohne Skatingausgleich	≤ 2 c Ncm
Drehmoment Skatingausgleich (O-Skala, 1cN Auflagekraft)	$\geq 3,2$ $\leq 4,6$ c Ncm
Abhebemaß Tonarm über Ablagestütze	ca. 0,5 mm
Abstand zwischen Abtastnadel und Montageplatte im abgesenkten Zustand	ca. 3 mm
Aufsetzradius bei " 33 "	$< 148,6$ mm $> 146,6$ mm
Aufsetzradius bei " 45 "	$< 85,8$ mm $> 84,6$ mm
Abschaltradius bei " 33 "	$< 55,7$ mm $> 53,6$ mm
Abschaltradius bei " 45 "	$< 50,9$ mm $> 49,2$ mm

EINSTELLBESCHREIBUNG

GEGENGEWICHTVOREINSTELLUNG (s. Abb. 1)

Zunächst wird geprüft, ob sich die Gewichte 82 durch die Rändelschraube 80 im Gehäuse 78 hin und herbewegen

Ist dies der Fall, wird die Gegengewichtvoreinstellung vorgenommen, d.h. die Gewichte werden wie in Abb. 1 dargestellt, eingestellt.

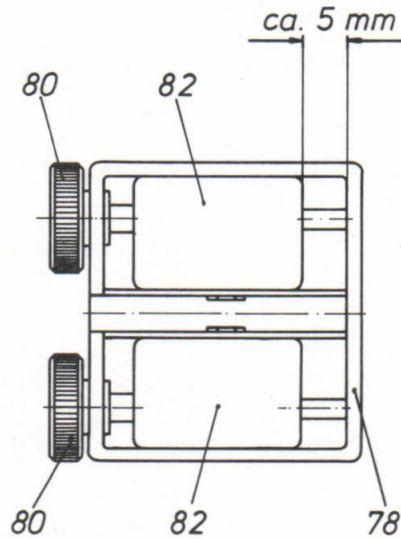


Abb. 1

KONTROLLE DES ÜBERHANGES UND DER HORIZONTALSTELLUNG DES ADAPTERS 101 (s. Abb. 2 und 3)

Der Tonarm 84 liegt in der Auflage 48, gesichert durch den Bügel. Zunächst wird der Plattenteller 2 abgenommen. In die jetzt sichtbare Bohrung in der Montageplatte 23 (von dem Knopf für die Geschwindigkeitsregulierung aus links hinten gelegen) wird der mitgelieferte Kontrollstift bis zum Anschlag gesteckt. Ein 25 mm hohes Distanzstück wird nun rechts hinter den Kontrollstift auf die Montageplatte 23 gelegt. Der Tonarm 84 wird von der Auflage 48

genommen und soweit eingeschwenkt, bis die Mitte des Tonabnehmersystems 103/104, von vorne betrachtet, mit der Mitte des Kontrollstiftes übereinstimmt s. Abb. 2. Der hintere Teil des Adapters 101 soll nun gleichmäßig auf dem Distanzstück aufliegen.

Ist das nicht der Fall oder steht die Spitze der Abtastnadel des Nadelträgers 104 nicht genau über der Spitze des Kontrollstiftes (von der Seite aus gesehen) s. Abb. 3, so muß eine Korrektur vorgenommen werden. Dazu ist folgendermaßen vorzugehen.

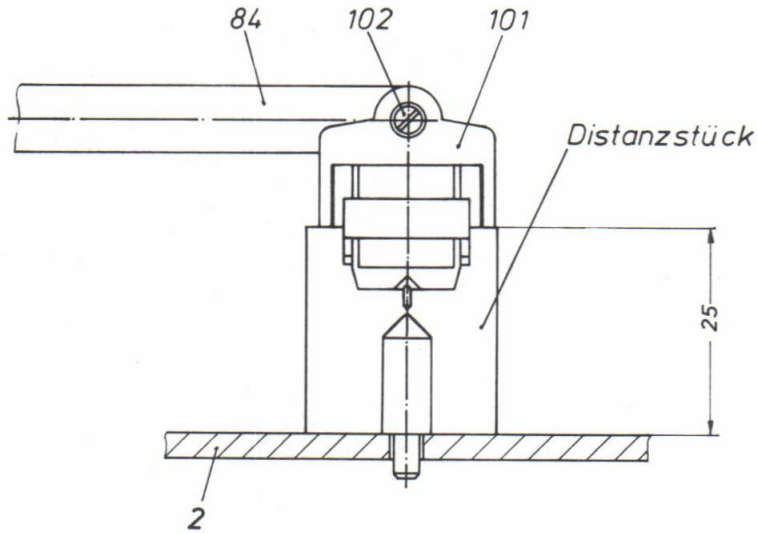


Abb. 2

EINSTELLUNG DES ÜBERHANGES UND DER HORIZONTALSTELLUNG DES ADAPTERS 101 s. Abb. 2 und 3

Die Zylinderschraube 102 auf der Frontseite des Adapters 101 wird entgegen dem Uhrzeigersinn gedreht. Schraubt sie sich dabei heraus, muß sie wieder hineingedrückt werden. Der Adapter 101 kann nun in Richtung Tonarmrohr ein wenig vor oder zurück geschoben werden, bis die Spitze der Abtastnadel des Nadelträgers 104 genau über der Spitze des

Kontrollstiftes steht. Gleichzeitig kann der Adapter 101 um die Tonarmlängsachse geschwenkt werden bis er auf dem Distanzstück gleichmäßig aufliegt. Der jetzt eingestellte Abstand Tonarmdrehpunkt bis zur Abtastnadelspitze beträgt 226 mm.

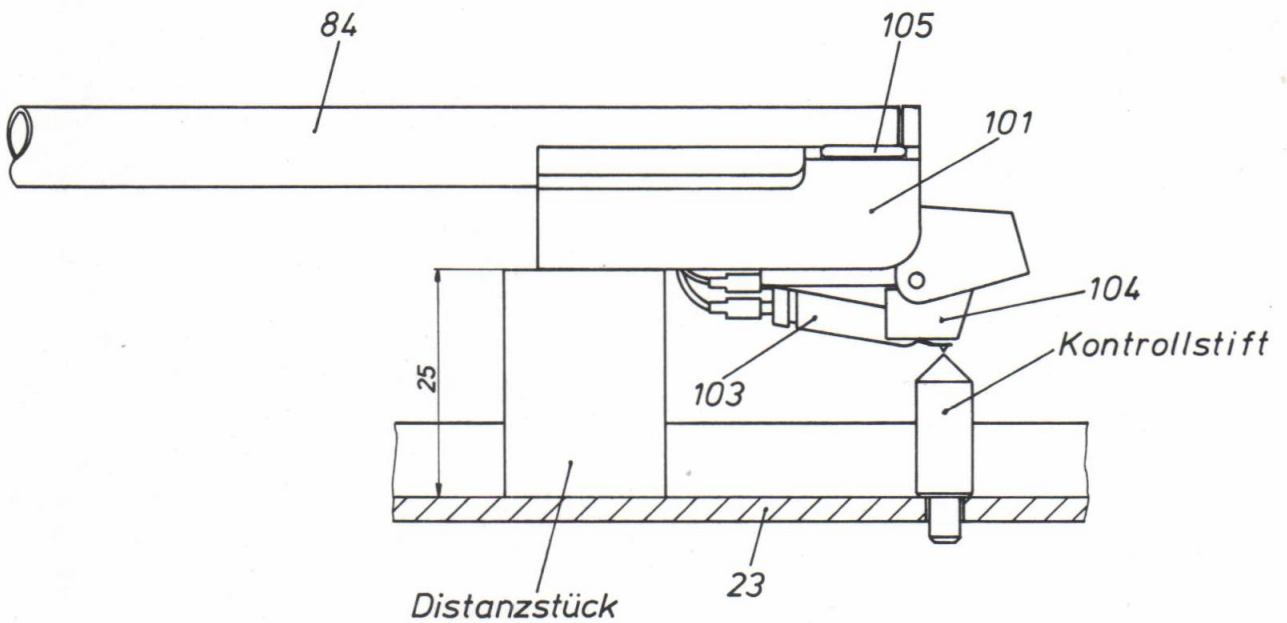


Abb. 3

ANTISKATINGVORRICHTUNG

Die Justage der Antiskatingkraft wird am Einstellwiderstand R 5139 vorgenommen. Dazu wird der Antiskatingeinsteller R 002 auf der Chassisoberseite auf die Markierung " 2 " für elliptische Nadeln eingestellt und am Widerstand R 5138 (180 Ohm)

der Spannungsabfall gemessen. Er soll 4,86 V betragen, entsprechend einem in die Tonarmtriebsspeise eingespeisten Strom von 27 mA.

NULLJUSTAGE UND AUFLAGEKRAFTEINSTELLUNG (s. Abb. 4)

Zur Nulljustage wird, nach Aufsetzen des Auflegewichtes 145, die Auflagekraftanzeige 89 mit der Rändelscheibe 91 auf die O-Markierung am Lagerkörper 86 eingestellt. Dabei darf die Auflagekraftfeder 88 weder ziehen noch drücken. Korrekturen können mit der Senkschraube 108 am Lagerbock 114 vorgenommen werden. Danach wird der Tonarm ausbalanciert, d.h. mit den Rändelschrauben 80 werden das rechte oder linke oder beide Gewichte 82 soweit verschoben, bis der Tonarm 84 genau waagrecht steht. Zur Kontrolle wird auf den Tonarm 84 in Höhe des Adapters 101 eine Filzscheibe gelegt. Dabei muß der Tonarm 84 auf dieser Seite deutlich einige Millimeter nach unten gehen. Zur Auflagekrafteinstellung wird mit der Rändelscheibe 91 die Auflagekraftanzeige 89 auf 1 cN gestellt.

Die Auflagekraft an der Abtastnadel des Nadelträgers 104 muß $1 \text{ cN} \pm 5\%$ betragen. Ist dies nicht der Fall, muß mit der Senkschraube 108 eine Korrektur vorgenommen werden wobei sich das Justierblech 110, in welchem die Auflagekraftfeder 88 eingehängt ist, hin und her bewegt. Ist die Auflagekraft zu groß, wird die Senkschraube 108 (Lagerbock von hinten betrachtet) entgegen dem Uhrzeigersinn gedreht, d.h. das Justierblech 110 entspannt die Feder 88. Ist die Auflagekraft zu klein, wird die Senkschraube 108 im Uhrzeigersinn gedreht, d.h. das Justierblech 110 spannt die Feder 88. Stimmt nun die Auflagekraft, wird die Senkschraube 108 im Justierblech 110 mit Sicherungslack gesichert.

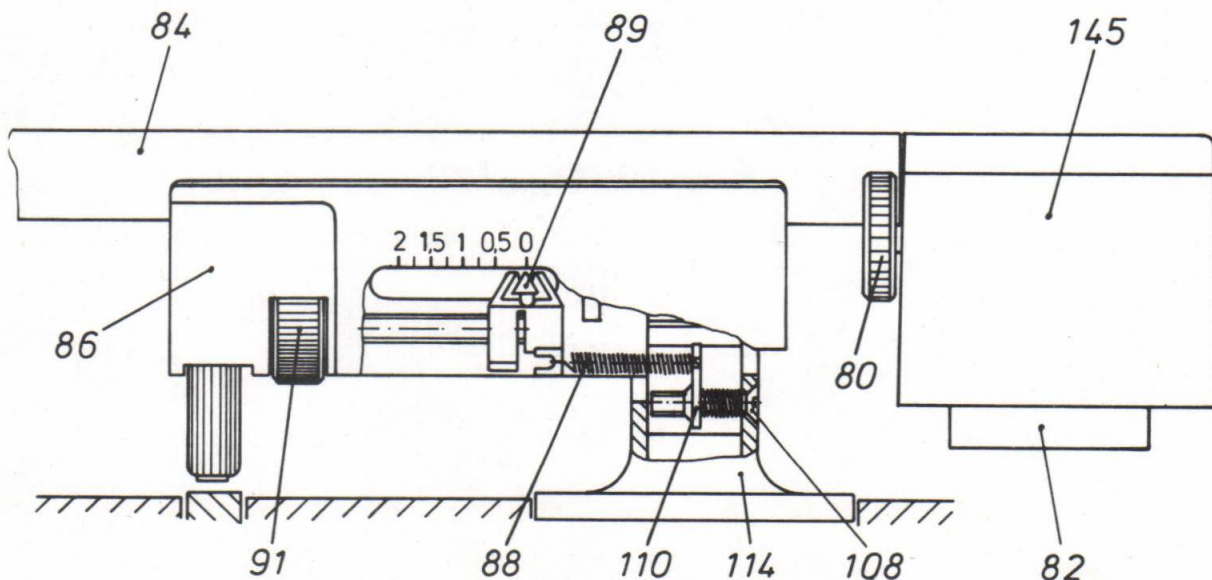


Abb. 4

LIFTHUBEINSTELLUNG UND ABHEBEHÖHE (s. Abb. 5 und 6)

Für die Lifthubeinstellung wird die Zylinderschraube 76 am Einstellwinkel 77 entgegen dem Uhrzeigersinn gedreht. Dabei muß sich der Einstellwinkel 77 nach unten bewegen und zwar soweit, bis die Liftbank 65 vollkommen frei federn kann. Nun wird der mit 1 cN Auflagekraft eingestellte Tonarm 84 mit der Kappe 107 auf die Liftbank 65 gestellt und an der Kappe 107 solange entweder nach rechts oder links gedreht, bis der Tonarm 84 0,5 mm über die Kante der Auflage 48 zu stehen kommt. (s. Abb. 5). Um die Abhebehöhe der Liftbank einzustellen, wird auf die Montageplatte 23 im Schwenkbereich des

Tonabnehmer-Systems ein 3 mm hohes, paralleles Distanzstück gelegt, der Tonarm 84 mit Adapter 101 und montiertem Tonabnehmer-System 103/104 darüber geschwenkt. Jetzt wird vorsichtig an der Zylinderschraube 76 im Uhrzeigersinn gedreht bis die Abtastnadel am Nadelträger 104 auf dem Distanzstück gerade aufliegt. (s. Abb. 6). Wird zu weit gedreht, so daß die Kappe 107 nicht mehr auf der Liftbank aufliegt, besteht die Gefahr, daß der CrNi-Draht reißt. Ist die Einstellung beendet, wird die Zylinderschraube 76 am Einstellwinkel 77 mit Schraubensicherungslack gesichert.

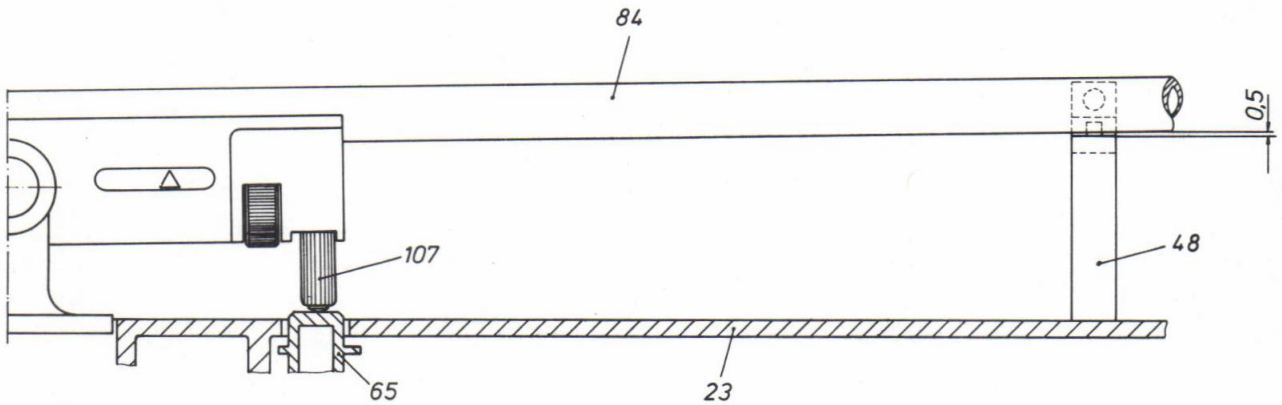


Abb. 5

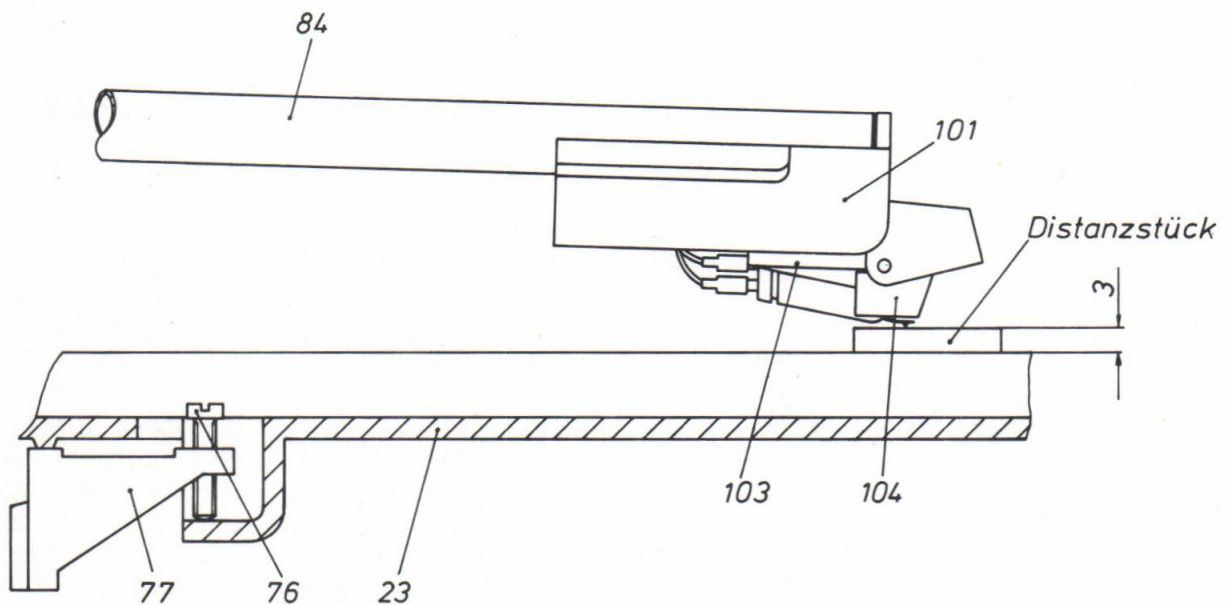


Abb. 6

SPULENTRÄGER - (TONARMOTOR) (s. Abb. 7)

Bei der Montage des Spulenträgers 125 mit Motor- und Tachospule ist darauf zu achten, daß der richtige Abstand zum Ringmagneten 123 eingehalten wird. Das wird erreicht, in dem der Spulenträger 125 nur soweit auf den Käfig 115 geschoben wird, bis das Maß von der Topfkante der Montageplatte 23 bis zur Motorspulen- kante (dicke Windungen) 5,4 mm beträgt. In dieser Position wird mit dem Ring 129 und dem Gewindestift 128, der Spulenträger 125 festgeklemmt.

Bei der anschließenden Montage des Jochbleches 126 mit den beiden Swageformschrauben 127 sowie der Blende 130 mit den beiden Unterlegscheiben 132 und Zylinderschrauben 133 muß die besondere Aufmerksamkeit auf die Führung der 3 Tonleitungen, der 2 Tachospulenleitungen und der 2 Motorspulenleitungen gerichtet werden. Diese dürfen weder eingeklemmt werden, noch beim Bewegen des Tonarmes 84 irgendwo reiben. Die genaue Einstellung der Blende 130 wird unter " Lichtschrankeneinstellung " und " Aufsetzpunkte " beschrieben. (s. Abb. 8, 9, 10).

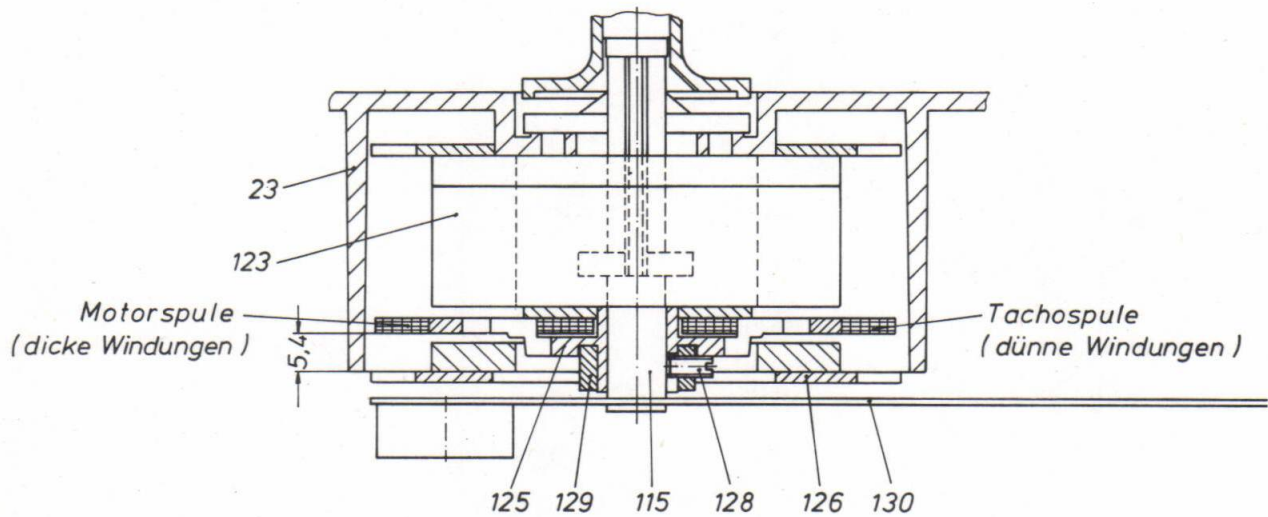


Abb. 7

LICHTSCHRANKENEINSTELLUNG UND AUFSETZPUNKTE (MECH. EINSTELLUNG) (s. Abb. 8, 9 und 10)

Der Tonarm 84 liegt in der Auflage 48 gesichert durch den Bügel. Der Antiskatingdrehknopf 60 wird auf Null gestellt. Nach abgenommener Bodenplatte wird nach dem Lösen der beiden Zylinderschrauben 133 die gerade Kante der Blende 130 parallel zur Sockelkante eingestellt. (s. Abb. 8).

Danach werden die beiden Zylinderschrauben 133 wieder festgezogen. Der nächste Schritt dient dazu,

die beiden Lichtschlitze für die Phototransistoren in dem Lichtschrankengehäuse der Lichtschränke 135 radial zum Tonarmdrehpunkt auszurichten. (s. Abb. 9). Dazu werden die beiden Kreuzschlitzschrauben 138, mit denen die Lichtschränke 135 festgehalten wird, gelöst. Der Tonarm wird aus der gesicherten Auflage 48 genommen und so weit eingeschwenkt, bis die beiden Codierungslöcher $C_1 + C_2$ in der Blende 130 etwa über den beiden Vierkant-

zapfen des Lichtschrankengehäuses liegen. Die Lichtschranke 135 kann nun so ausgerichtet werden, daß bei Druck mit dem Finger auf die Blende 130 bei Punkt "A", die beiden Codierungslöcher $C_1 + C_2$ genau auf die beiden Vierkantzapfen passen. In dieser Position werden die beiden Kreuzschlitzschrauben 138 wieder vorsichtig angezogen. Die Lichtschranke 135 darf dabei nicht mehr verrutschen. Zum Kontrollieren der Aufsetzpunkte (s. Abb. 10) wird das Gerät mit dem grünen "Ein - Aus"-Knopf 246 eingeschaltet. Nach Berühren des Sensors 226 bei 33 "start" schwenkt der Tonarm ein. Die Abtastnadel des Nadelträgers 104 muß im Radius $147,6 \pm 1$ vom Plattentellermittelpunkt aufsetzen. Beim Berühren des Sensors 226 bei 45 "start" muß sie im Radius $85,2 \pm 0,6$ aufsetzen. Ist dies nicht der Fall, muß eine Korrektur

an der Blende 130 vorgenommen werden. Dazu werden die beiden Zylinderschrauben 133 an der Blende 130 wieder etwas gelöst. Jetzt wird die Blende 130 ganz vorsichtig ein wenig gedreht und zwar von unten betrachtet im Uhrzeigersinn bei zu frühem Aufsetzen, entgegen dem Uhrzeigersinn bei zu spätem Aufsetzen der Abtastnadel. Das Maß der Verdrehung der Blende 130 an der Schaltkante entspricht etwa $1/3$ dem Abweichmaß der Abtastnadel vom Aufsetzradius $147,6 \pm 1$ bzw. $85,2 \pm 0,6$. Nach erfolgter Korrektur werden die beiden Zylinderschrauben 133 wieder angezogen und mit Schraubensicherungslack gesichert. Die Aufsetzpunkte werden erneut kontrolliert. Stimmen sie, so sind die Abschaltpunkte ebenfalls in Ordnung.

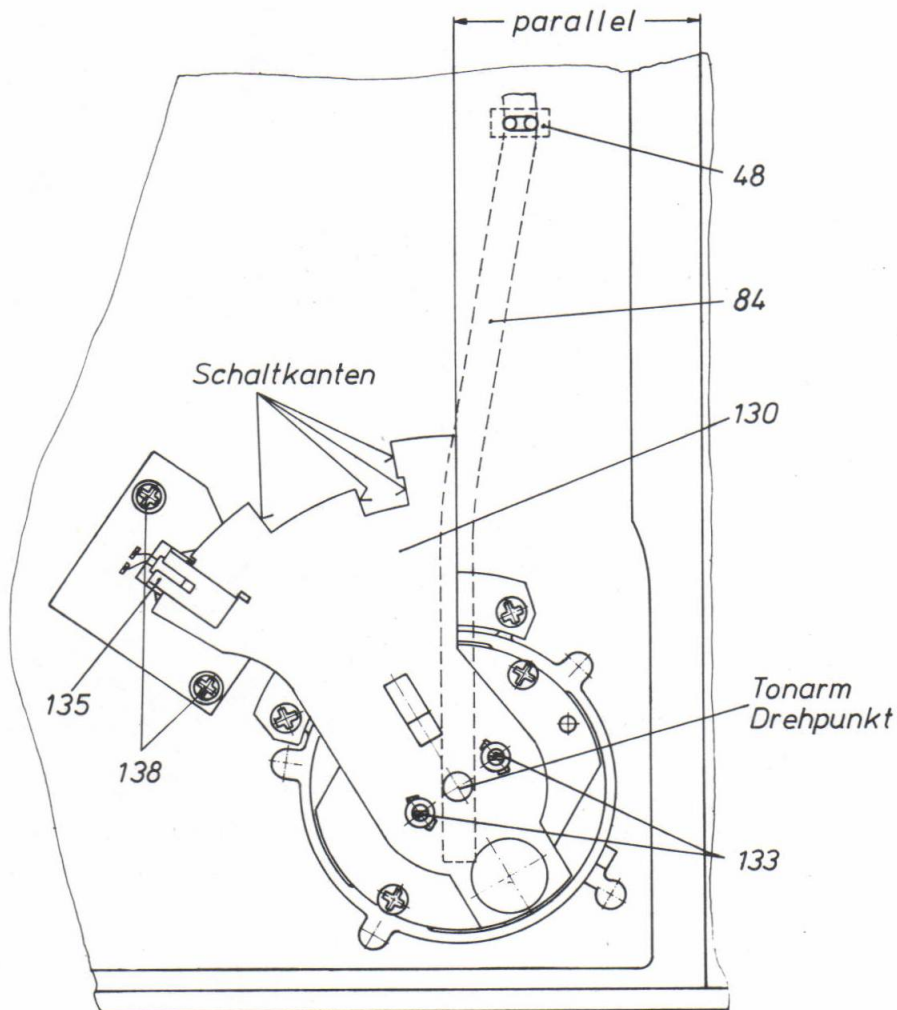


Abb. 8

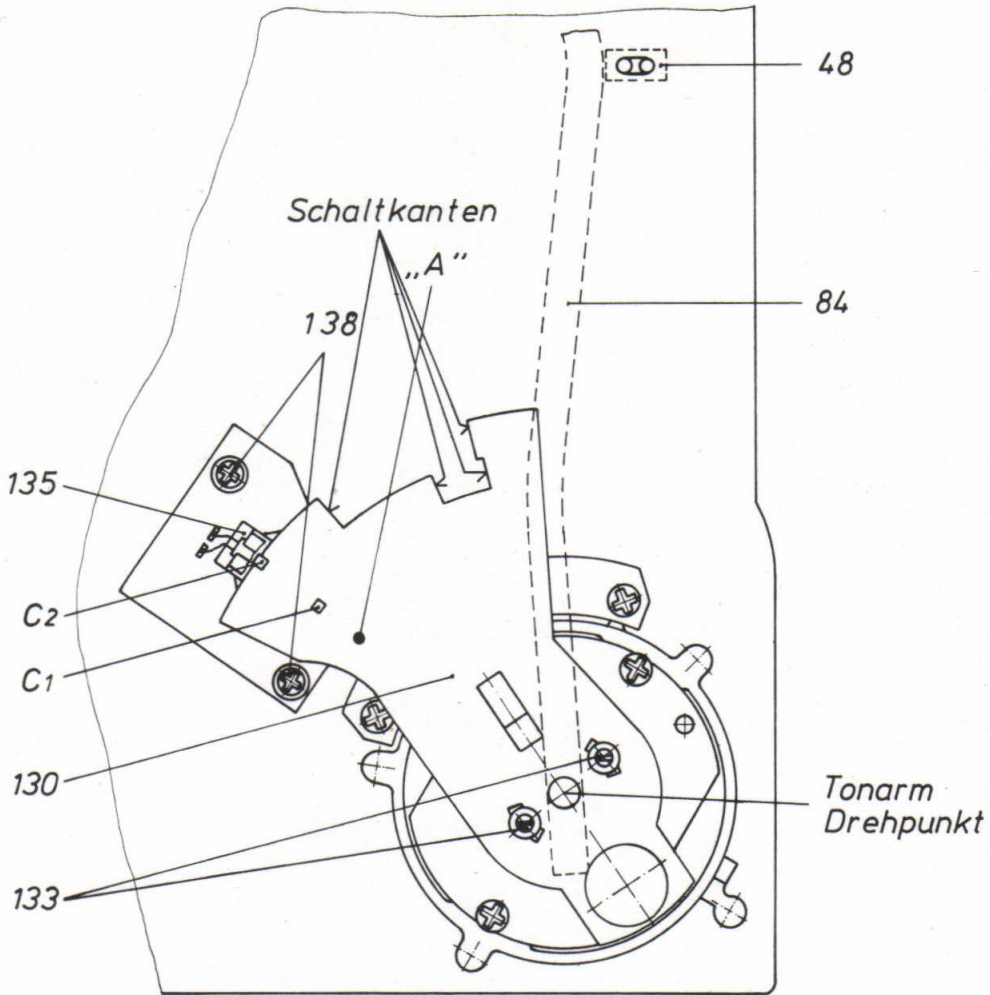


Abb. 9

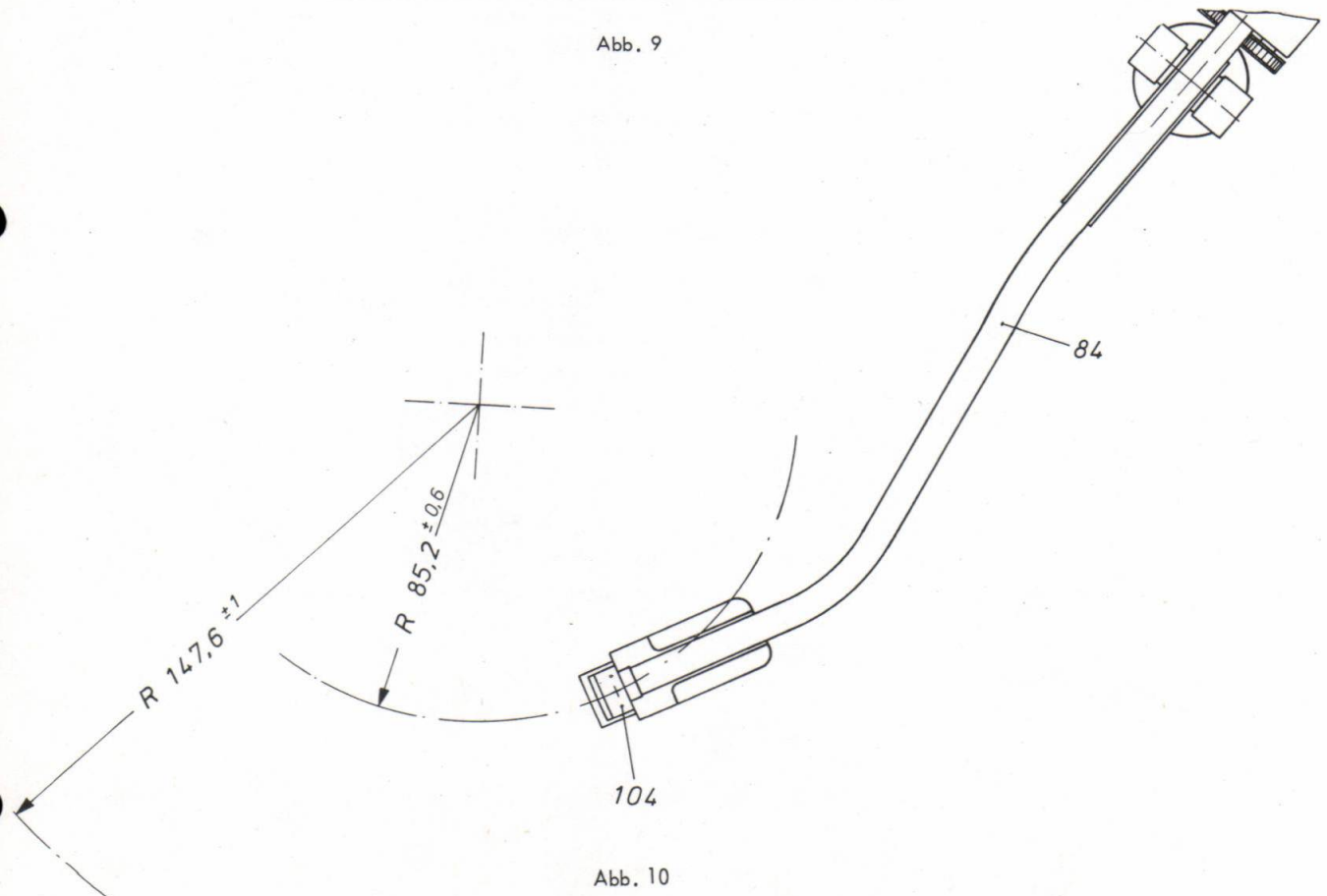


Abb. 10

Serviceunterlagen

PDS 550 PD 550 X

JUSTAGE TONARM SCHWENKEN

Offseteinstellung R 5144

Lift durch kurzes Berühren eines Schwenksensors anheben, Auflagekraft auf 0 stellen. Tonarm soll frei schweben R 5144 so einstellen, daß der Tonarm im Spielbereich stehenbleibt (bei nicht korrekter Einstellung bewegt er sich sehr langsam nach innen oder außen). Diese Einstellung ergibt symmetrische Schwenkgeschwindigkeiten.

Schwenkgeschwindigkeit R 3021

Die folgende Einstellung setzt saubere Liftbank und Alathoneinsatz 2 035 345 und exakte Justage der Auflagekraft voraus.

Bei 1 cN Auflagekraft R 3021 so einstellen, daß der Tonarm bei schneller Schwenkgeschwindigkeit in $4 \text{ s} \pm 0,2 \text{ s}$ den gesamten möglichen Schwenkbereich durchläuft. Bei langsamen Schwenken nach außen muß der gesamte Bereich in ca. 20 s durchlaufen werden.

Bei 2 cN Auflagekraft und langsamer Schwenkgeschwindigkeit muß sich der Tonarm ruckfrei bewegen.

JUSTAGE DIREKTANTRIEB PLATTENTELLER

Symmetrierung des TCA 955

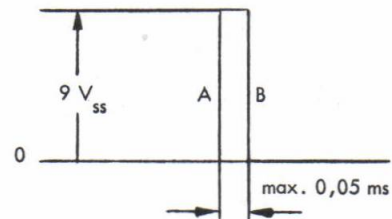
Die Symmetrierung des Ausgangsimpulses des TCA 955 erfolgt mit R 3046. Kontrolle an MP 1, Drehzahl $33 \frac{1}{3} / \text{min}$. An MP 1 wird ein Oszillograph angeschlossen mit folgender Einstellung

Y - Ablenkung $2 \text{ V} / \text{Skt}$.

(Skt = Skalenteilung)

Zeitbasis $0,1 \text{ msec} / \text{Skt}$.

Es ergibt sich dann bei unsymmetrischer Einstellung folgendes Bild :



Mit R 3046 werden die beiden Flanken A und B zur Deckung gebracht (Toleranz max. $0,5 \text{ Skt} = 0,05 \text{ ms}$).

Der Abstand des Abtastringes zum Triebbling ist nicht einstellbar, er ergibt sich durch die Spurlagereinstellung. Zur Funktionskontrolle des Tachoverstärkers IC 3056 kann dessen Ausgangssignal an PIN 6 oszillographiert werden. Es muß ein sauberer Sinus von $55,55 \text{ Hz}$ bei $33 \frac{1}{3} / \text{min}$ zu sehen sein (bei $45 / \text{min} \hat{=} 75 \text{ Hz}$).

Spurlagereinstellung

Die Höhe des Triebblings im Chassis kann durch das Spurlager eingestellt werden. Das Maß hierfür ist der Abstand des Motormagneten zum unter den Spulen liegenden Jochblech. Dieses Maß soll 5 mm betragen und kann durch Zwischenlegen eines Distanzstückes kontrolliert werden.

Beim Herausnehmen und Einsetzen des Triebblings ist darauf zu achten, daß dieser vorsichtig auf das Spurlager aufgesetzt wird. Der Triebbling wird durch den

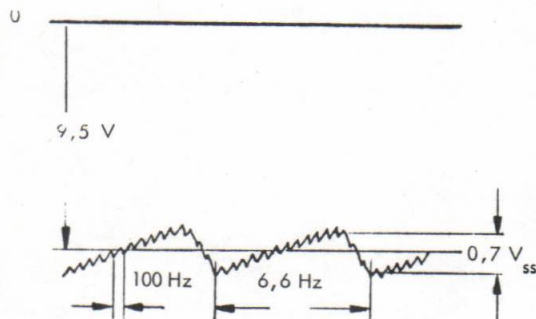
Serviceunterlagen

PDS 550 PD 550 X

Magneten stark nach unten gezogen. Ein hartes Aufsetzen kann eine Eindruckstelle im Spurlager hinterlassen, die einen guten Gleichlauf in Frage stellt.

Bei Zweifeln an der einwandfreien Funktion des Motors kann das Signal an MP 4 oszillographiert werden.

Der Gleichspannungswert an MP 4 beträgt ca. $-9,5\text{ V}$. Der Wechselspannungsanteil wird durch eine dreieckförmige Schwingung von $6,6\text{ Hz}$ mit einer Überlagerung von 100 Hz (Restwelligkeit) gebildet. Die Wechselspannungsamplitude beträgt ca. $0,7\text{ V}_{\text{SS}}$. Eine Schwankung des Gleichspannungswertes mit einer Frequenz von $0,55\text{ Hz}$ deutet auf eine Unwucht des Triebblings oder des Plattentellers oder defekte Lagerstellen hin. (Alle Werte angegeben für $33\frac{1}{3}\text{ / min}$).



Plattentellerdrehzahl

Zur Ermittlung der Plattentellerdrehzahl wird die auf einer Gleichlaufmeßschallplatte entsprechende DIN 45 545 abgetastete Frequenz mit einem geeigneten Frequenzzähler gemessen. Sie muß bei in

Mittelstellung eingerastetem Tonhöhensteller (R 3004) betragen :

bei 45 / min : $4252,5\text{ Hz} \pm 5,5\text{ Hz}$

bei $33\frac{1}{3}\text{ / min}$: $3150\text{ Hz} \pm 4\text{ Hz}$

Die Justage erfolgt für 45 / min an R 3037 und für $33\frac{1}{3}\text{ / min}$ an R 3036. Dabei ist darauf zu achten, daß zuerst die Drehzahl für 45 / min justiert wird. Wurde diese verändert, muß auch immer bei $33\frac{1}{3}\text{ min}$ nachgestellt werden.

Der mögliche Einstellbereich des Tonhöhenstellers R 3004 muß dann bei beiden Geschwindigkeiten $> \pm 3,5\%$ betragen.

WECHSELN DES TONABNEHMER - SYSTEMS GEGEN EIN ANDERES VOM GLEICHEN TYP MIT BRAUN - BEFESTIGUNGSADAPTER

Zuerst empfiehlt es sich den Nadelträger 104 vom Tonabnehmersystem 103 abzuziehen um Beschädigungen an der Abtastnadel zu vermeiden. Anschließend wird das Gegengewicht, vollständig abgenommen.

Danach müssen die beiden Schraubenabdeckungen 105 im Adapter 101 entfernt werden. Das geschieht am besten durch Anheben mit einer spitzen Nadel. Ansatzpunkt ist zwischen Tonarmrohr und Schraubenabdeckung. Zu erkennen sind nun die beiden Schnappnasen des BRAUN-Befestigungsadapters mit dem System 103. Diese müssen mit einem kleinen Schraubenzieher etwas auseinander gedrückt werden. Gleichzeitig kann das System 103 vorsichtig nach unten abgenommen werden. Nun erfolgt das Abziehen der einzelnen Kabelschuhe vom TA-System 103. Besondere Vorsicht ist hierbei geboten, da die feinen Kabel sehr leicht abreißen. Als Werkzeug nimmt man entweder eine kräftige Pinzette oder eine kleine, schmale Flachzange. Das Montieren des neuen TA-Systems 103 geschieht in umgekehrter Reihenfolge.

Bevor das TA-System mit BRAUN-Befestigungsadapter im Adapter 101 eingeschnappt wird, müssen die Kabelschuhe wieder aufgesteckt werden. Das geschieht am besten mit

Serviceunterlagen

PDS 550 PD 550 X

einer Pinzette und zwar wie folgt :

Kabelschuh weißes Kabel auf den Stift mit der Bezeichnung L (linker Kanal), Kabelschuh rotes Kabel auf den Stift mit der Bezeichnung R (rechter Kanal), Kabelschuh blaues Kabel auf den Stift mit der Bezeichnung LG (Masse links) und Kabelschuh grünes Kabel auf den Stift mit der Bezeichnung RG (Masse rechts).

Die genaue Einstellung des TA-Systems wird unter Einstellung des Überhanges und der Horizontalstellung des Adapters 101 beschrieben. Zum Schluß wird das Gegengewicht wieder aufgesetzt und kontrolliert ob der Tonarm noch genau ausbalanciert ist. Beschrieben wird das unter Nulljustage und Auflagekräfteeinstellung.

WECHSELN DES TONABNEHMER-SYSTEMS GEGEN EIN ANDERES MIT 1/2 " BEFESTIGUNG (Systemgewicht von 6,5 - 9,5 g einschließlich Einbauszubehör)

Zuerst empfiehlt es sich den Nadelträger 104 vom Tonabnehmersystem 103 abzuziehen um Beschädigungen an der Abtastnadel zu vermeiden.

Danach wird die Zylinderschraube 102 auf der Frontseite des Adapters 101 einige Male entgegen dem Uhrzeigersinn gedreht.

Wenn die Zylinderschraube 102 sich dabei herauschraubt, muß sie wieder hineingedrückt werden. Der Adapter 101 mit dem eingeschnappten Tonabnehmersystem 103 wird nun soweit axial nach vorne gezogen, bis die zylindrische Klemmhalterung frei liegt. Man kann jetzt den Adapter 101 vom Tonarmrohr 84 nach unten lösen. Anschließend wird der Adapter 101 um 180° gedreht, so daß die Kabelanschlüsse für das Tonabnehmersystem 103 sichtbar werden. Die Kabelschuhe müssen nun vom Tonabnehmersystem 103 abgezogen werden. Als Werkzeug nimmt man entweder eine kräftige Pinzette oder eine kleine, schmale Flachzange. Das Abziehen der Kabelschuhe muß äußerst vorsichtig geschehen, denn sonst reißen die feinen Kabel vom Kabelschuh und müssen wieder angelötet werden.

Nach Abziehen der Kabelschuhe und Durchziehen der Kabel durch die große, rechteckige Öffnung des Adapters 101 nach unten, ist der Adapter 101 mit dem noch einge-

schnappten Tonabnehmersystem 103 vollkommen getrennt vom Tonarm 84.

Jetzt müssen die beiden Schraubenabdeckungen 105 im Adapter 101 entfernt werden. Das geschieht am besten mit einer Nadel oder einem Stück harten, dünnen Draht. Ansatzpunkt zum Anheben ist der Abstand zwischen zylindrischer Klemmhalterung des Adapters 101 und der Schraubenabdeckung 105. Zu erkennen sind nun die beiden Schnappnasen des BRAUN-Befestigungsadapters mit dem System 103 die mit einem kleinen Schraubenzieher etwas auseinandergedrückt werden müssen. Gleichzeitig kann der BRAUN-Befestigungsadapter mit dem System 103 nach unten abgenommen werden. Das neue Tonabnehmersystem mit 1/2" Befestigung wird mit Hilfe von zwei Zylinderschrauben M 2,5, den beiden Unterlegblechen 2 042 218 und 2 Muttern M 2, 5 am Adapter 101 angeschraubt, aber nicht festgezogen, da es später genau ausgerichtet werden muß. Die Unterlegbleche dienen als Unterlegscheibe zwischen Zylinderkopfschraube und Adapter 101.

Nun können die Kabelschuhe wieder aufgesteckt werden. Dazu wird der Adapter 101 so gehalten, wie beim Abziehen der Kabelschuhe. Zunächst müssen die Kabel von unten durch die große, rechteckige Öffnung geführt werden. Das Aufstecken der Kabelschuhe geschieht am besten mit einer Pinzette und zwar wie folgt :

Kabelschuh weißes Kabel auf den Stift mit der Bezeichnung L (linker Kanal), Kabelschuh rotes Kabel auf den Stift mit der Bezeichnung R (rechter Kanal), Kabelschuh blaues Kabel auf den Stift mit der Bezeichnung LG (Masse links) und Kabelschuh grünes Kabel auf den Stift mit der Bezeichnung RG (Masse rechts). Hierbei ist die Reihenfolge beliebig. Nun wird der Adapter 101 wieder um 180° gedreht und das weiße und rote Kabel mit der Pinzette in den Schlitz der hinteren Führungsnase gelegt. Das weitere Montieren des Adapters 101 geschieht in umgekehrter Reihenfolge wie das vorher beschriebene Demontieren des Adapters 101. Dabei ist zu beachten, daß keine Kabel eingeklemmt werden. Die Zylinderschraube 102 wird soweit angezogen, bis sich der Adapter 101 gerade noch um die Tonarm-längsachse schwenken läßt.

Die weitere Einstellung des neuen Tonabnehmersystems wird unter " Kontrolle des Überhanges und der Horizontaleinstellung des Adapters 101 " beschrieben, jedoch mit folgender Ausnahme, s. Abb. 11. Steht die Spitze der Abtastnadel des Nadelträgers 104 nicht genau über dem Kontrollstift, so wird nicht der Adapter 101 in Richtung Tonarmrohr vor- oder zurückgeschoben, sondern das TA-System mit der 1/2 " Befestigung 103/104. Dazu werden die

beiden Zylinderschrauben etwas gelöst.
Zu beachten ist dabei, daß die TA-System-
Vorderkante zu der Adapter-Vorderkante
parallel steht.

Anschließend werden die beiden Zylinderschrauben
wieder angezogen. Zum Abschluß muß der Tonarm
ausbalanciert werden, was unter Nulljustage und
Auflagekräfteeinstellung beschrieben wird.

SCHMIERPLAN

Alle Gleit- und Lagerstellen werden im Werk ausreichend geschmiert.
Das Ergänzen von Schmiermitteln ist unter normalen Bedingungen erst nach mehreren Jahren erforderlich.
Zum Nachschmieren der folgenden Lager- und Gleitstellen dürfen nur die angegebenen Spezialschmiermittel verwendet werden.

Tellerachse (im Triebbling magnetisiert 3)
Sinterlager (in der Montageplatte genietet 23)

Sinterlageröl
WIK 500 Fa. Ringsdorff

Bügel 69 (innere Flanschseite)
Lifthebel 68 (äußere Flanschseite)

zur Dämpfung der Bewegung
Siliconöl DC 200 (500 000 CST)

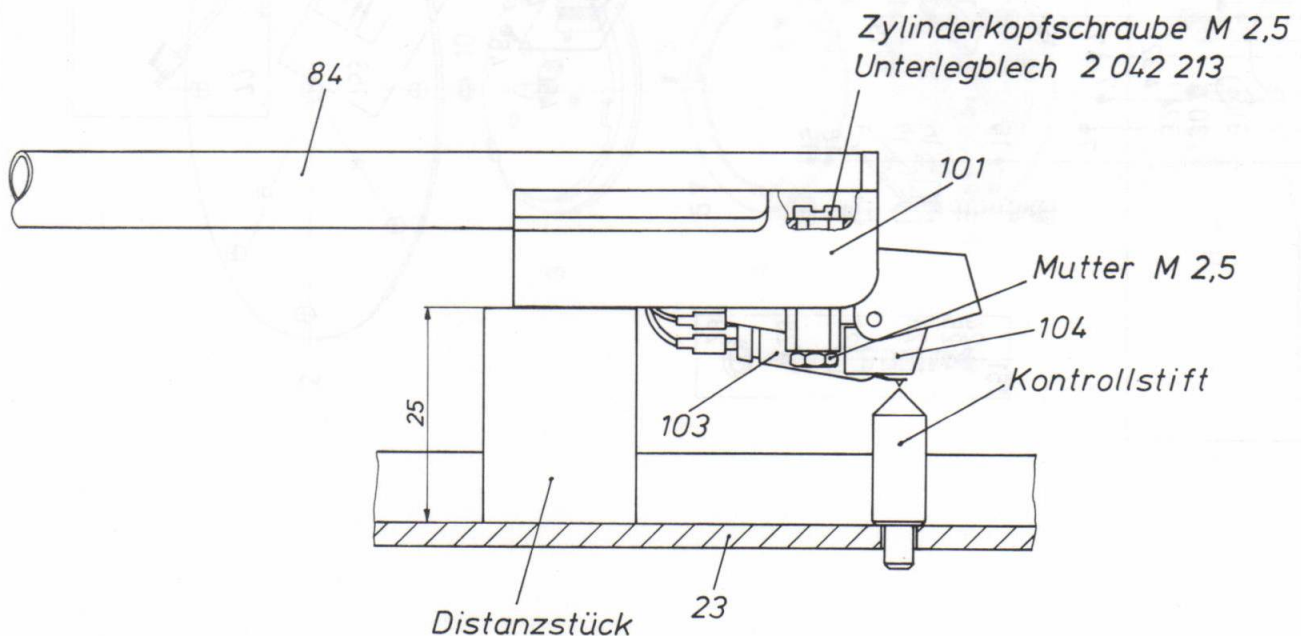
Liftbank, genietet 65 (Kontaktstelle)
Leiterplatte, Kontakt 63 (Kontaktstelle)

Wählerfett
Fa. Siemens

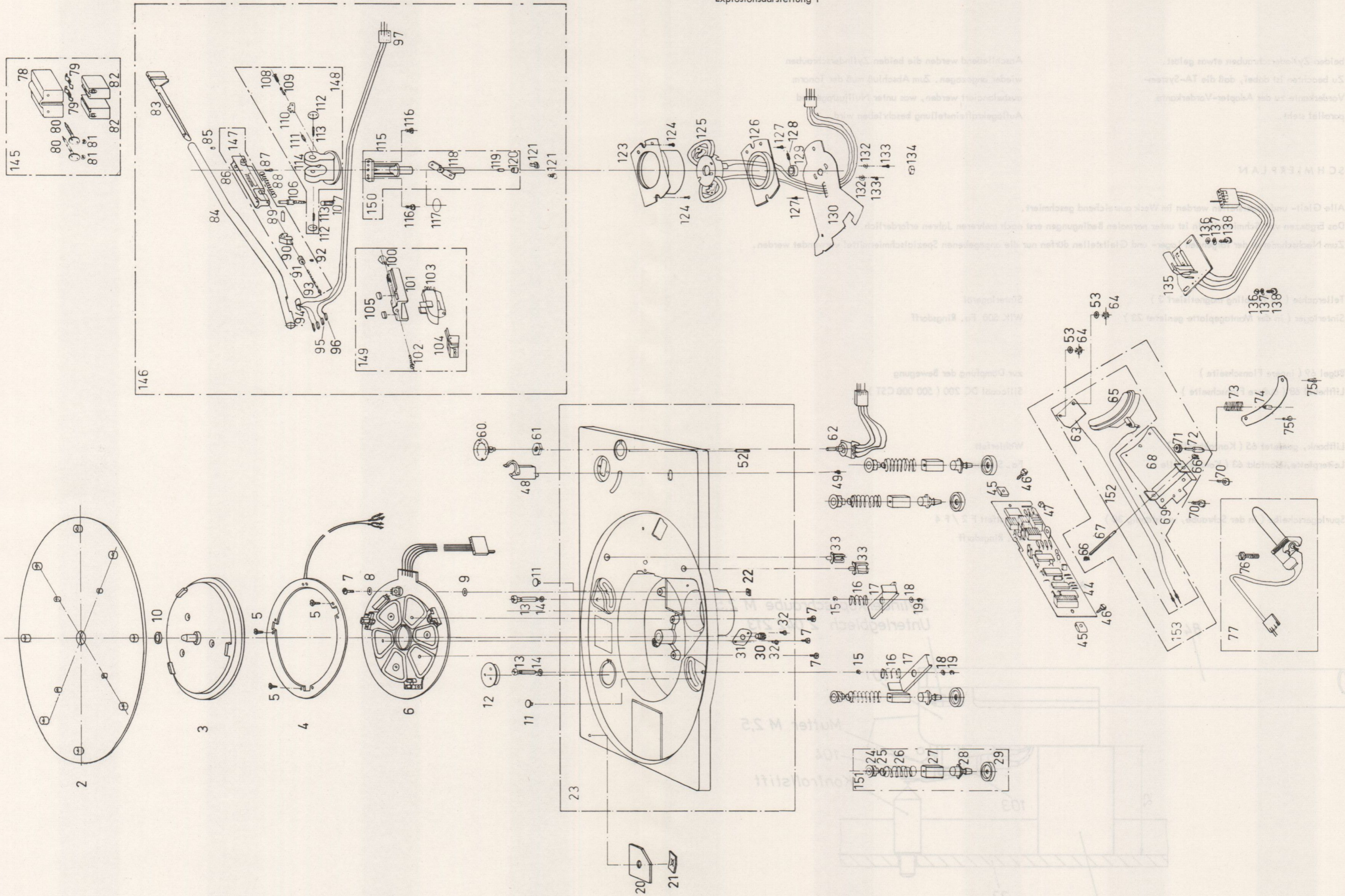
Spurlagerscheibe (in der Schraube, vollständig 30)

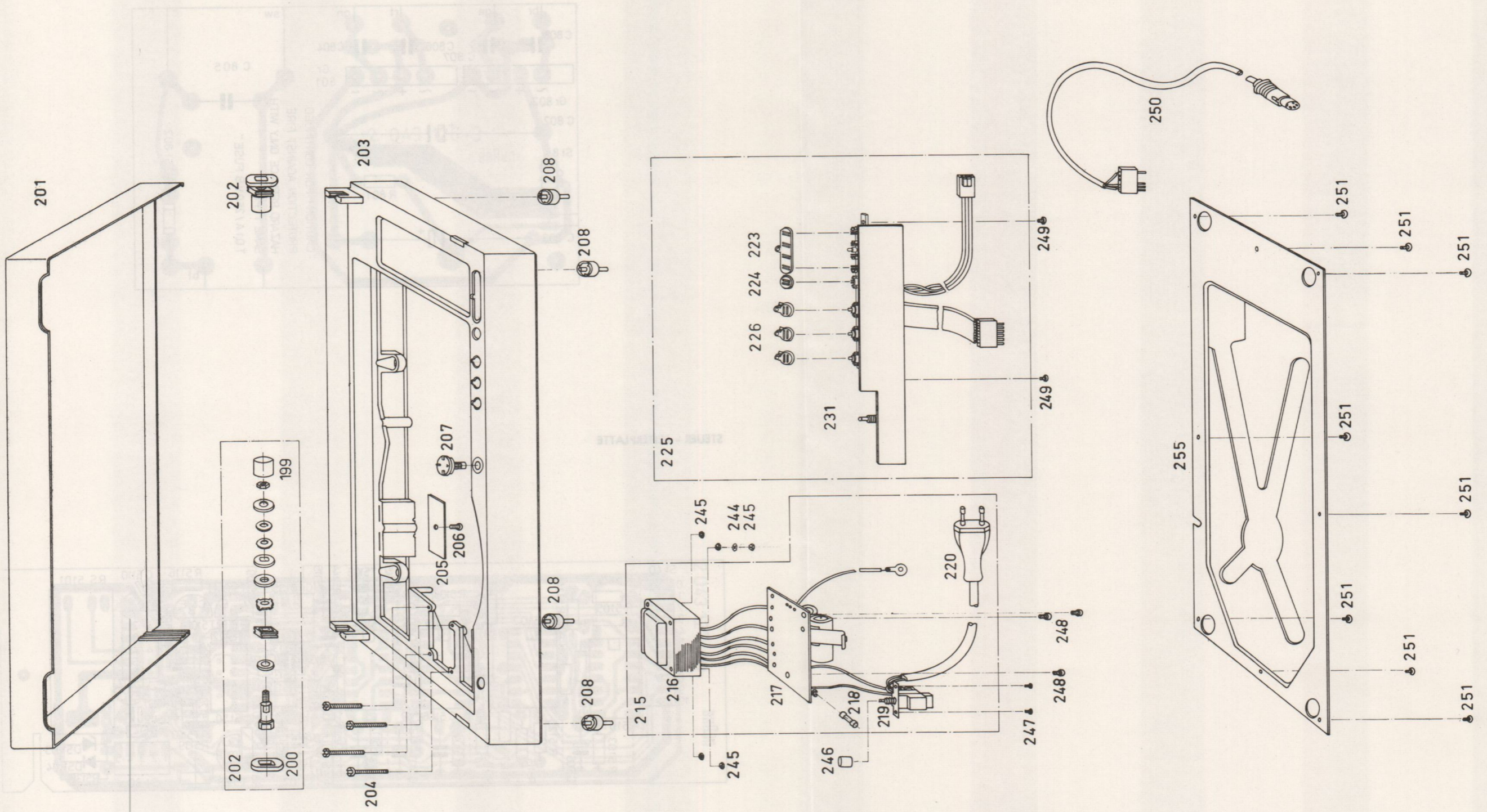
Depotfett F 2 / F 4
Fa. Ringsdorff

Abb. 11

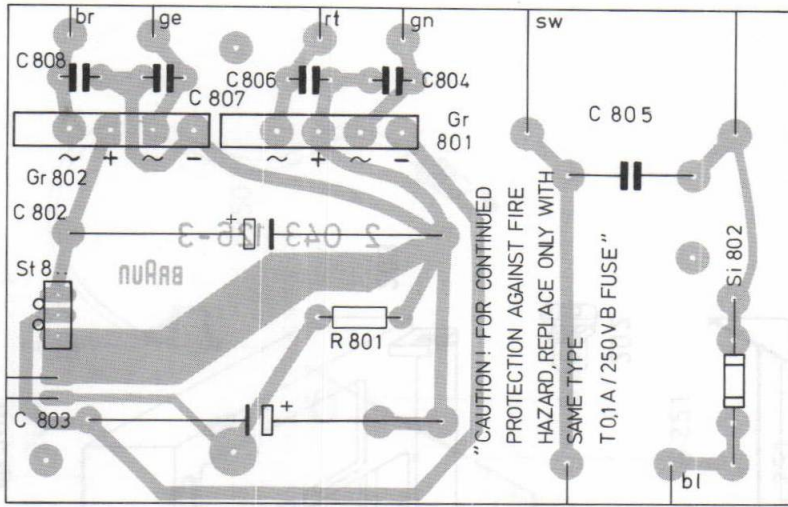


Explosionsdarstellung 1

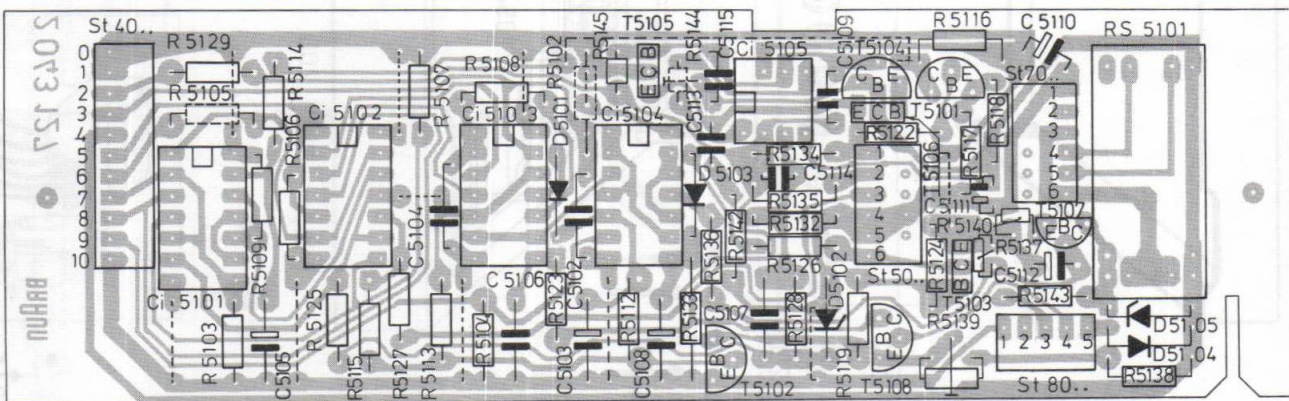




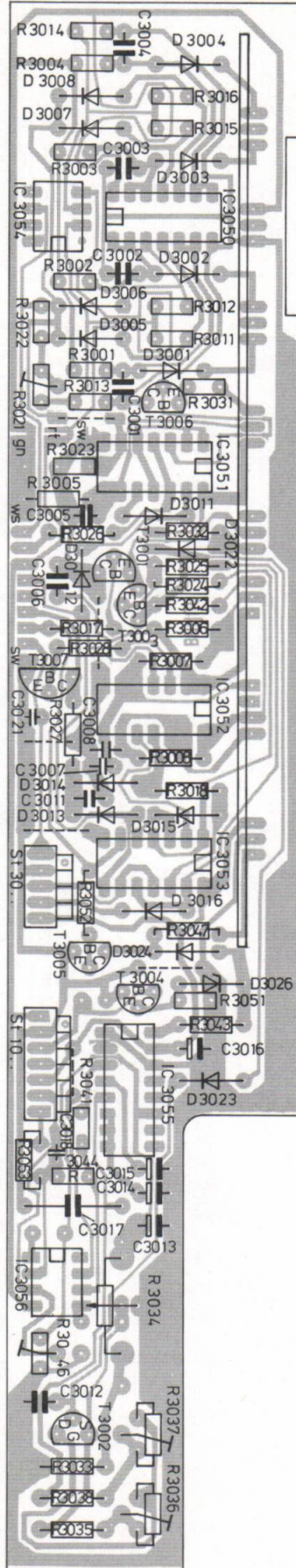
NETZTEIL - LEITERPLATTE



STEUER - LEITERPLATTE



SENSOR - LEITERPLATTE



Ersatzteilliste

PDS 550 PD 550 X

Benennung	Best. Nr.	Bemerkung
G E H Ä U S E T E I L E		
Abdeckhaube	2042 081 N	201
Gelenk	2043 824 I	202
Montageplatte	2045 856 Q	23
Rahmen	2045 838 Q	203
Bodenplatte	2042 098 K	255
Gerätefuß	0879 102 A	208
Pertinax-Zugentlastung	2042 164 A	205
Transportsicherungsbügel	2042 096 B	17
Transportsicherungsschraube	2042 059 B	13
Transportsicherungsfeder	2035 224 A	16
Dämpfer, vollständig	2042 878 E	151
Stütze für Plattenreiniger	2042 908 E	
A N T R I E B		
Plattenteller, vollständig	2045 828 N	2
Tellernoppen, klein	2045 011 A	
Tellernoppen, groß	2045 012 A	
Triebling, magnetisiert	2045 822 R	3
Abtaster-Leiterplatte	2045 851 K	4
Spulenträger	2045 833 S	6
Glimmerscheibe, 3,2 x 12	0716 355 A	9
Ring	2045 039 A	10
N E T Z T E I L N U R F Ü R P D S 5 5 0		
Netzteil-Leiterplatte, genietet	2043 839 E	217
Netztransformator, 220 V	2042 072 M	216
Netztransformator, 110 V	2042 074 M	
Netzkabel	1211 943 G	220
Netzschalter	2042 084 F	219
Tastenkopf, grün	2042 187 A	246
Sicherung, T 0,125 A	0600 113 C	Si 802
Gleichrichter, B 40 C 1500/1000	0640 107 G	GR 801, 802
Elko, 4700 µF, 16 V	0621 677 G	C 802
Elko, 4700 µF, 25 V	0621 926 F	C 803

Ersatzteilliste

PDS 550 PD 550 X

Benennung	Best. Nr.	Bemerkung
S T E U E R M O D U L		
Steuermodul, Austauschpreis	2045 863 Q	44
Steuermodul	2045 863 T	44
Buchsenleiste, 5-polig	0715 984 C	
Buchsenleiste, 6-polig	0710 920 D	
Buchsenleiste, 11-polig	0717 097 F	
Antiskatingregler	2043 834 I	62 R 002
Drehknopf	2045 843 E	60
Einstellregler 100 Ohm	0660 166 D	R 5139
Einstellregler 10 k	0657 174 D	R 5144
Reedrelais	0652 022 K	Rs 5101
S E N S O R M O D U L		
Sensormodul PD 550 X Austauschpreis	2045 862 P	mit Poti
Sensormodul PD 550 X (PC 1)	2045 862 S	
Sensormodul PDS 550 Austauschpreis	2045 849 P	225
Sensormodul PDS 550	2045 849 S	225
Sensorkappe, groß	2045 033 C	223
Sensorkappe, rund	2045 032 A	224
Sensorkappe für LED	2043 005 A	225
Potentiometer PDS 550 (Tonhöhensteller)	2045 049 G	231
Tonhöhensteller PD 550 X (PC 1)	2110 055 G	
Knopf (Tonhöhensteller)	2045 046 C	207
Einstellregler, 2,5 k	0660 167 D	R 3036, 3046
Einstellregler, 5 k	0660 168 D	R 3037
Einstellregler, 100 k	0660 178 D	R 3021
T O N A R M		
Tonarm	2045 873 S	146
Langlochabdeckung	2045 018 A	
Tonarmstütze	2042 829 E	48
Gegengewicht	2045 826 J	145
Lagerkörper	2045 861 J	147
Zugfeder für Auflagekraft	2042 085 A	88
Kappe	2042 901 C	107
Lagerbock	2045 816 L	148

Ersatzteilliste

PDS 550 PD 550 X

Benennung	Best. Nr.	Bemerkung
Steuerblende	2042 822 E	130
Ring	2042 184 C	129
Spulenträger	2042 899 K	125
Ringmagnet	2042 903 J	123
Jochblech	2042 887 G	126
Käfig	2042 845 L	150
Adapter, V 15 III XM, geklebt	2045 831	103 Sonderliste
Abtastnadel, VN 35 E-M	0880 240	104 Sonderliste
Kontrollstift zur Nadeljustage	2042 215 D	
L I F T		
Lifthebel, vollständig	2042 892 I	153
Liftbank	2042 869 F	152
Stützblech	2042 891 D	74
Einstellwinkel mit Heizdraht	2042 931 I	77
Seilrolle	2042 144 A	71
Schraube	2042 194 A	72
Druckfeder	2042 197 A	73
Leiterplatte	2042 127 C	63
L I C H T S C H R A N K E		
Lichtschanke	2043 835 L	135
Lampe zu Lichtschanke	2042 176 F	
L E I T U N G E N		
Tonarmleitung, grün	2042 839 E	94
Tonarmleitung, rot	2042 841 D	95
Tonarmleitung, weiß	2042 842 D	96
Tonleitung, vollständig	2043 711 D	250
D I O D E N		
LED, grün	0630 374 F	D 3018, 3021
LED, rot	0630 344 F	D 3017, 3025
LED, COX 18 A, Motorsteuerung	0630 397 E	D 5303, 5304, 5305

Ersatzteilliste

PDS 550 PD 550 X

Benennung	Best. Nr.	Bemerkung
BAX 13	0630 363 C	D 3001 - 3008, D 3011 - 3016 D 3022 - 3024, D 5101 D 5103 - 5104
BZX 83 C 3 V O	0630 393 C	D 3026
ZPD 5,6	0630 196 G	D 5102
ZPD 7,5	0630 285 D	D 5301
ZPD 12	0630 180 D	D 5105

TRANSISTOREN

BC 148 B	0644 349 E	T 5101, 5102, 5108
BC 548 C	0644 351 E	T 3003 - 3005, 3007, T 5311 - 5313
BC 558 B	0644 530 E	T 5104
BC 558 B	0644 367 E	T 5306 - 5308
BC 558 C	0644 821 E	T 3001, 3006
BD 136 - 10	0644 750 H	T 5103
Transistor	2043 122 E	T 5105
Transistor	2043 123 E	T 5106, 5302 - 5305
2 N 5777 (Foto-Transistor)	0644 747 H	T 5314 - 5316
FET-EB 270	2043 121 H	T 3002

INTEGRIERTE SCHALTKREISE

4001	0644 745 H	IC 3050 - 3053, 5101, IC 5103, 5104
4025	0644 746 H	IC 5102
TBA 221 74 IC	0644 743 J	IC 3054, 3056, 5103
TCA 955 (Motorregler)	0644 744 K	IC 3055

Stromlaufplan Circuit Diagram

Anschlußcode
Connection Code

Typ: PDS 550

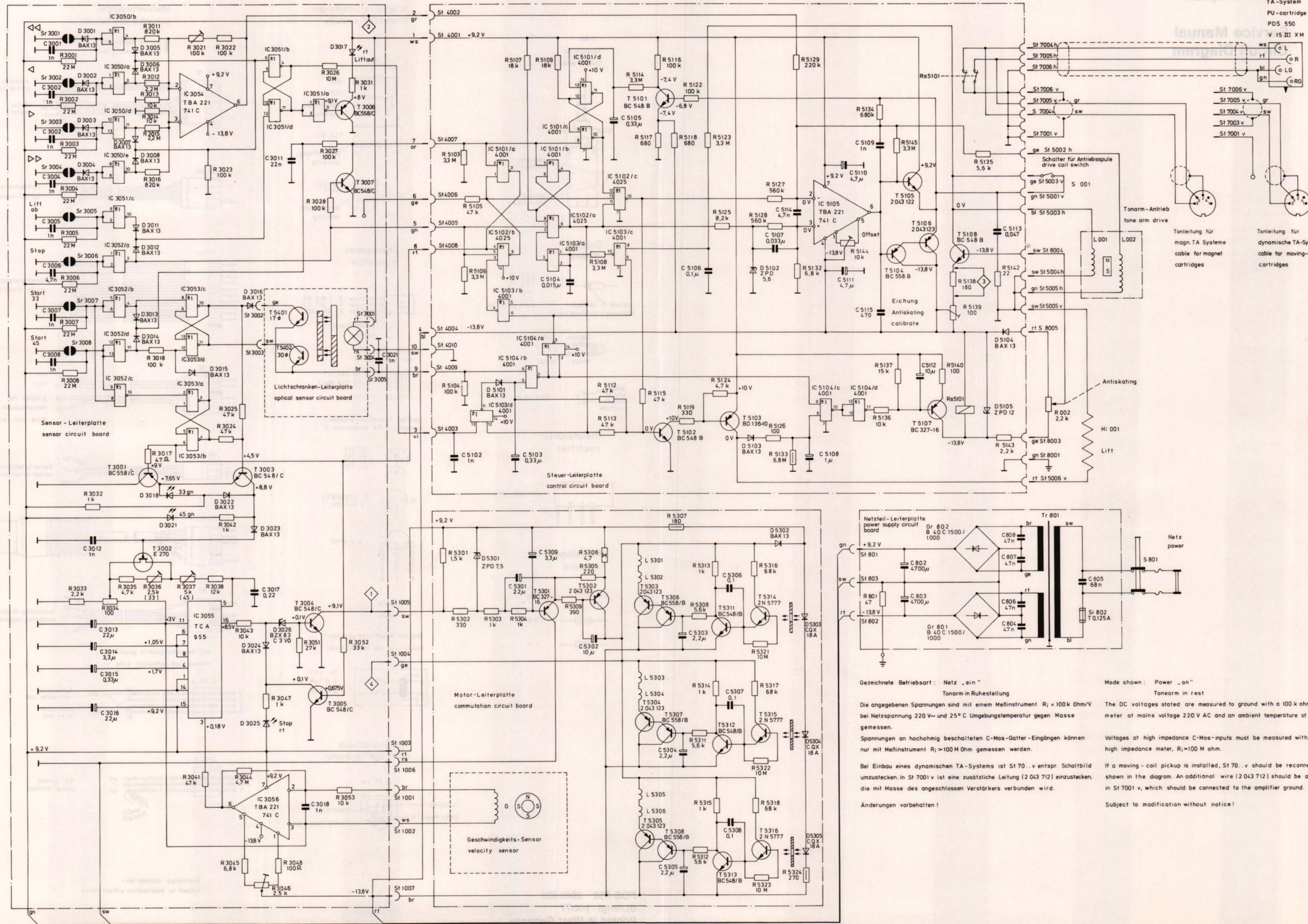
Technische Information
Functional Diagram

TA-System

PU-cartridge

PDS 550

V 15 III XM



Gezeichnete Betriebsart: Netz „ein“
Tonarm in Ruhestellung

Made shown: Power „on“
Tonearm in rest

Die angegebenen Spannungen sind mit einem Meßinstrument $R_i = 100\text{ k}\Omega/\text{V}$ bei Netzspannung 220 V~ und 25°C Umgebungstemperatur gegen Masse gemessen.

Spannungen an hochohmig beschalteten C-Mos-Gatter-Eingängen können nur mit Meßinstrument $R_i > 100\text{ M}\Omega$ gemessen werden.

Voltages at high impedance C-Mos-inputs must be measured with very high impedance meter, $R_i > 100\text{ M}\Omega$.

Bei Einbau eines dynamischen TA-Systems ist St 70...v entspr. Schaltbild umzustekern. In St 7001 v ist eine zusätzliche Leitung (2 043 712) einzustecken, die mit Masse des angeschlossenen Verstärkers verbunden wird.

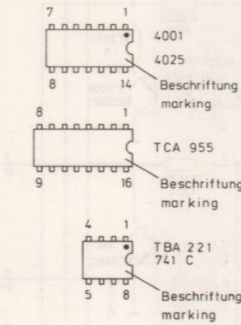
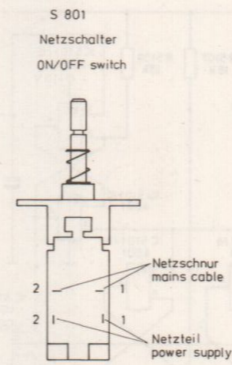
If a moving-coil pickup is installed, St 70...v should be reconnected as shown in the diagram. An additional wire (2 043 712) should be added in St 7001 v, which should be connected to the amplifier ground.

Änderungen vorbehalten!

Subject to modification without notice!

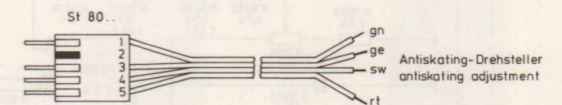
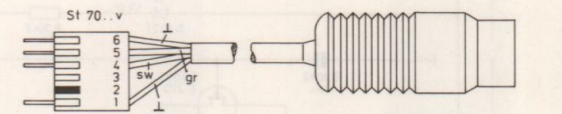
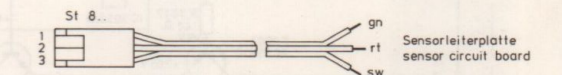
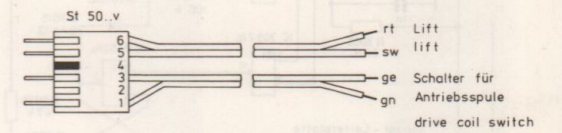
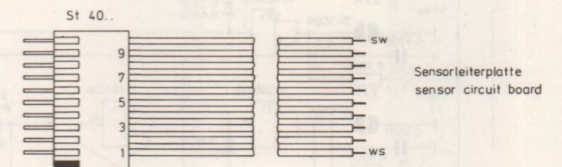
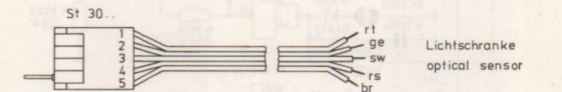
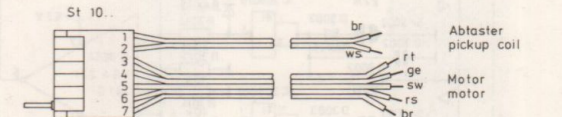


Integrierte Schaltungen
integrated circuits

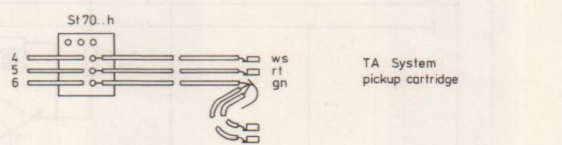
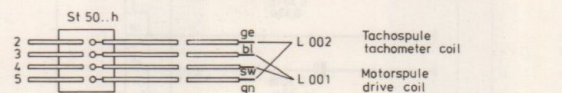


Steckverbindungen
pluggable connections

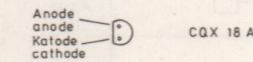
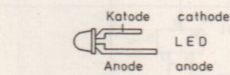
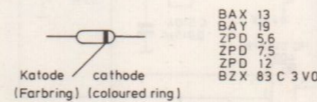
frei für Kodierstift
free for coding pin



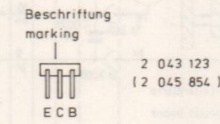
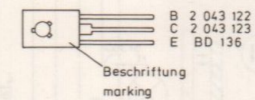
Auf Bestückungsseite gesehen
viewed from component side



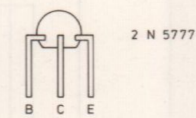
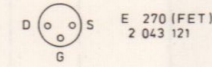
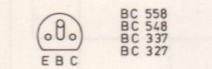
Dioden
diodes



Transistoren
transistors

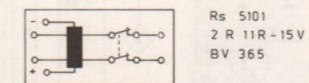


(auf die Anschlüsse gesehen)
(looking at the connections)



Relais
relais

(auf die Anschlüsse gesehen)
(looking at the connections)



Systemanschluß
cartridge connector

