

**BRAUN**

Kundendienst  
Elektronik

**Technische Information  
Elektroakustik**

Plattenspieler

Typ: PS 450 / PS 458



### INHALTSVERZEICHNIS

GERÄTEBESCHREIBUNG	Blatt 1 - 2
MONTAGEHINWEISE	Blatt 3 - 5
FUNKTIONSBESCHREIBUNG	
Antrieb des Plattentellers, Drehzahlumschaltung	Blatt 5
Drehzahlfeineinstellung, Einschalten, Ausschalten, Handlift	Blatt 6
Einschalten mit Automatik	Blatt 7
Stopschaltung, Endabschaltung	Blatt 8
Antiskating, Durchmesserwahl	Blatt 9
GRENZDATEN FÜR MESSZWECKE	Blatt 10
EINSTELLBESCHREIBUNG	
Plattenlager, Rastung, Netzschalter	Blatt 11
Umlenkhebel	Blatt 12
Einschalten, Tonarmlift	Blatt 13
Steuerhebel	Blatt 14
Mitnehmer, Hubwinkel	Blatt 15
Tonschalter	Blatt 16
Nullpunkteinstellung	Blatt 17
Reibradträger, Abstellen	Blatt 18
Drehzahleinstellung	Blatt 19
Antiskating	Blatt 20
Lifthöhe, Aufsetzpunkte	Blatt 21
Motorjustage	Blatt 22
Horizontalstellung des Tonkopfes	Blatt 23
Auflagekraft, Lagerreibung	Blatt 24
Absenkgeschwindigkeit, Sockelmontage	Blatt 25
SCHMIERPLAN	Blatt 26 - 28
ANSCHLUSSCODE	Blatt 28
STROMLAUFPLAN	Blatt 29
BESTÜCKUNGSPLAN	Blatt 29
EXPLOSIONSDARSTELLUNGEN	Blatt 30 - 32

Anhang:

ERSATZTEILLISTE

### GERÄTEBESCHREIBUNG

Ausführungsformen:	P 450 X Einbauchassis  PS 450 Kunststoffgehäuse einteilig, lackiert mit anthrazitgrauem Strukturlack. Deckel aus glasklarem Thermoplast, vom Gehäuse abnehmbar. Friktionsgebremste Deckelstütze ermöglicht beliebigen Aufstellungswinkel des Deckels bis 55°. Abmessungen: 502 x 322 x 169 mm  PS 458 Kunststoffgehäuse zweiteilig, Unterteil hellgrau, Oberteil schwarz. Deckel aus glasklarem Kunststoff, vom Gehäuse abnehmbar. Deckelstütze ermöglicht drei verschiedene Aufstellungswinkel des Deckels. Abmessungen: 460 x 375 x 165 mm
Gewicht:	P 450 X : 6 kg PS 450 : 9 kg PS 458 : 8,6 kg
Laufwerk:	Chassisplatte aus Stahlblech, schwarz lackiert. Abmessungen: 405 x 295 mm Einbautiefe ab Oberkante Chassisplatte: 80 mm
Nenn Drehzahl:	33 1/3 und 45 Upm, durch Änderung des Übersetzungsverhältnisses $\pm 3\%$ stufenlos einstellbar.
Motor:	Langsamlaufender Synchronmotor.
Antrieb:	Von der Motorrolle über Riemen auf konische Zwischenrolle und Reibrad auf Plattenteller. Reibradabhebung beim Umschalten der Drehzahl und bei Stillstand des Gerätes.
Spannung:	110 oder 220 V, 50 Hz durch Umstecken des Motorsteckers, nach Auswechseln der Motorrolle auch 60 Hz.
Leistungsaufnahme:	8,8 VA bei 220 V; 4,5 VA bei 110 V.
Plattenteller:	Zinkdruckguß 292 mm Durchmesser und 2,3 kg Gewicht. Tellerauflage aus Gummi.

Gleichlaufschwankungen:

$\leq 0,1 \%$

Störabstände:

Rumpel-Fremdspannungsabstand  $\geq 42$  dB

Rumpel-Geräuschspannungsabstand  $\geq 60$  dB

Tonarm:

Abstand Tonarmdrehpunkt - Nadelspitze 226 mm

Abstand Tonarmdrehpunkt - Tellermitte 210,2 mm

Winkel zwischen Linie Tonarmdrehpunkt - Nadelspitze  
und Systemlängsachse  $23^\circ$ .

Rohrtonarm aus Aluminium, ausbalanciert durch verstellbares Gegengewicht für TA-Systeme von 5,5 bis 12 p Gewicht. Kardanische Lagerung in vier Präzisions-Kugellagern. Auflagekraft durch Zugfeder an einer Skala von 0,5 bis 3 p stufenlos einstellbar.

Auswechselbarer Einschub für TA-Systeme mit  $1/2$ " - Befestigung.

Besonderheiten:

Automatische Tonarmsteuerung, Bedienung durch getrennte Knebel für Start-Stop und Vorwahl des Aufsetzdurchmessers. Manuelle Betätigung mittels Tonarm.

Antiskating-Einrichtung mit 2 Bereichen für konische und ellip-tische Abtaster.

Hydraulisch gedämpfter Tonarmlift für manuelle und automatische Betätigung.

## MONTAGEHINWEISE

PS 450

### AUSBAU DES LAUFWERKES

Für Reparaturzwecke kann das Laufwerk aus dem Rahmen herausgenommen werden.

Dazu wird wie folgt vorgegangen:

Deckel 319, Gummiauflage 63 und Plattenteller 62 abnehmen.

Auf der Unterseite des Gerätes die Schraube 238 zwischen den Kabeldurchführungen lösen.

Stopfen 32 und Verschußstopfen 19 entfernen und Transportsicherungen entgegen dem Uhrzeigersinn bis zum Anschlag schwenken.

Das Laufwerk nach oben aus dem Sockel herausheben. Um das empfindliche Tonarmlager nicht zu beschädigen, soll das Laufwerk unter der Auflagebank 20 des Tonarmes und in dem Loch in der Montageplatte, aus dem der Stopfen 19 entfernt wurde, angefaßt werden.

### EINBAU DES LAUFWERKES

Der Einbau des Laufwerkes erfolgt in umgekehrter Reihenfolge. Dabei ist zu beachten, daß die 4 Gummifüße 181 mit den Auflagescheiben 182 in den am Sockel vorhandenen Aufnahmелöchern sitzen.

### TRANSPORTSICHERUNG

Es sind folgende drei Stellungen möglich:

#### Spielstellung

Die Winkel 230 sind im Uhrzeigersinn bis zum Anschlag geschwenkt. Das Laufwerk ist gegen Herausheben gesichert, kann aber im Sockel frei federn.

#### Transportstellung

Die Schrauben 30 werden im Uhrzeigersinn angezogen bis das Laufwerk fest im Sockel aufsitzt.

#### Herausnehmen des Laufwerkes

Siehe Ausbau des Laufwerkes.

PS 458

### AUSBAU DES LAUFWERKES

Deckel, Gummiauflage 63 und Plattenteller 62 abnehmen.

Stopfen 19 entfernen, Sicherungsschrauben 27 leicht anheben und entgegen dem Uhrzeigersinn aus der Halterung herausschrauben.

Das Laufwerk nach oben anheben, mit einer Flachzange die Zugentlastung 239 im Sockel zusammendrücken, nach hinten herauschieben und das Laufwerk ganz herausheben.

Um beim Anheben des Laufwerks das empfindliche Tonarmlager nicht zu beschädigen, soll es unter der Auflagebank 20 des Tonarms und in dem Loch der Montageplatte aus dem der Stopfen 19 entfernt wurde, angefaßt werden.

### EINBAU DES LAUFWERKES

Ton- und Netzleitung durch die Öffnung der Rückwand schieben und Laufwerk mit den 4 Gummifüßen 181 in die Aufnahmelöcher des Sockels setzen.

Ton- und Netzleitung in die Zugentlastung 239 legen, mit einer Flachzange zusammendrücken und von außen in den Sockel eindrücken.

### TRANSPORTSICHERUNG

#### Spielstellung

Die Sicherungsschrauben 27 sind soweit einzuschrauben, bis diese nicht mehr im Gewinde geführt werden und das Laufwerk frei federn kann.

Es ist gegen Herausheben gesichert.

#### Transportstellung

Das Laufwerk wird leicht nach unten gedrückt und die beiden Sicherungsschrauben 27 werden im Uhrzeigersinn angezogen, bis das Laufwerk fest auf dem Sockel aufsitzt.

#### Herausnehmen des Laufwerkes

Siehe Ausbau des Laufwerkes.

P 450 X

### AUSBAU DES LAUFWERKES

Deckel, Gummiauflage 63 und Plattenteller 62 abnehmen.

Stopfen 32 und Verschußstopfen 19 entfernen, Transportsicherungen entgegen dem Uhrzeigersinn bis zum Anschlag schwenken.

Das Laufwerk nach oben aus dem Gerät herausheben. Um das empfindliche Tonarmlager nicht zu beschädigen, soll das Laufwerk an der Auflagebank 20 des Tonarms und in dem Loch in der Montageplatte, aus dem der Stopfen 19 entfernt wurde, angefaßt werden.

NF-Stecker am Laufwerk abziehen und Netzkabel aus der Lüsterklemme lösen.

### EINBAU DES LAUFWERKES

Der Einbau des Laufwerkes erfolgt in umgekehrter Reihenfolge. Dabei ist zu beachten, daß die 4 Gummifüße 181 mit den Auflagescheiben 182 in den am Sockel vorhandenen Aufnahmелöchern sitzen.

### TRANSPORTSICHERUNG

Es sind folgende 3 Stellungen möglich:

#### Spielstellung

Die Winkel 230 sind im Uhrzeigersinn bis zum Anschlag geschwenkt. Das Laufwerk ist gegen Herausheben gesichert, kann aber im Sockel frei federn.

#### Transportstellung

Die Schrauben 30 werden im Uhrzeigersinn angezogen, bis das Laufwerk fest im Sockel aufsitzt.

#### Herausnehmen des Laufwerkes

Siehe Ausbau des Laufwerkes.

## FUNKTIONSBESCHREIBUNG

### ANTRIEB DES PLATTENTELLERS

Der Plattenteller 62 wird von einem langsamlaufenden Synchronmotor 201 angetrieben. Die Kraftübertragung erfolgt von der auf der Motorachse befestigten Motorrolle 197 über einen Vierkantriemen 14 auf die Antriebsrolle 16 und von dieser über ein Reibrad 12 auf den Antriebsrand des Plattentellers 62.

### DREHZAHLUMSCHALTUNG

Mit dem Knebel 5 wird das Kurvenrad 188 geschwenkt. Dabei wird der Hebel 187 in seine obere oder untere Stellung und das auf dem Hebel 187 befestigte Reibrad 12 an die entsprechende Stufe der Antriebsrolle 16 gebracht. Im ausgeschalteten Zustand und während der Drehzahlumschaltung wird das Reibrad 12 von der Antriebsrolle 16 und dem Antriebsrand des Plattentellers 62 abgehoben.

## DREHZAHLFEINEINSTELLUNG

Beim Drehen der Kurvenscheibe 3 wird über das Stellblech 186 das Kurvenrad 188 zusammen mit der gesamten Reibradlagerung stufenlos vertikal verschoben. Aufgrund der konischen Stufen der Antriebsrolle 16 ändert sich dadurch der Antriebsdurchmesser, auf dem das Reibrad 12 abrollt, und damit das Übersetzungsverhältnis.

## EINSCHALTEN MIT DEM TONARM

Soll das Gerät ohne Zuhilfenahme der Automatik eingeschaltet werden, so ist der Tonarm 40 von der Auflage 20 aus in Richtung Schallplatte zu schwenken. Dabei dreht der Mitnehmerbolzen auf dem Segment 146 die Schaltkurve 119, an der der Gleitbolzen der Lasche 123 anliegt. Durch die Drehbewegung der Schaltkurve 119 wird mit Hilfe der Lasche 123 der Schalthebel 122 geschwenkt und damit der Netzschalter 157 betätigt, sowie das Reibrad 12 über die Zugstange 225, den Zughebel 224 und die Feder 227 an den Antriebsrand des Plattentellers 62 gezogen. Gleichzeitig öffnet der Exzenter auf dem Segment 146 den Tonschalter 75. Diese Funktionen werden vom Tonarm 40 außerhalb des Abspielbereiches der Schallplatten ausgelöst.


Hat der Tonarm 40 die Endrinne der Platte erreicht, wird er automatisch von ihr abgehoben und auf die Auflage 20 zurückgeführt.

## AUSSCHALTEN MIT DEM TONARM

Ebenso wie beim "Einschalten mit Tonarm" kann zu jedem beliebigen Zeitpunkt des Abspielvorganges, allerdings vor Erreichen der Abschaltrille, das Gerät mit dem Tonarm 40 ausgeschaltet werden. Dazu wird der Tonarm 40, möglichst mit Hilfe des Liftes, von der Schallplatte abgehoben und in Richtung Ablage 20 geschwenkt. Dabei findet der Führungsbolzen auf dem Segment 146 seine Führungsnut in der Schaltkurve 119 und dreht diese in ihre Ruhestellung. Der Gleitbolzen der Lasche 123 und damit der Schalthebel 122 wird entklinkt und geht in Ruhelage. Der Netzschalter 157 kann sich öffnen und die Feder 10 hebt das Reibrad vom Antriebsrand des Plattentellers 62 ab.

Der Exzenter auf dem Segment 146 betätigt den Tonschalter 75, wodurch beide Kanäle kurzgeschlossen werden.

## HANDLIFT

Der Absenkhebel 92 liegt auf der Liftkurve 82 auf. Wird diese in Stellung "Anheben (  )" gekippt, so drückt sie den als Wippe gelagerten Absenkhebel 92 an der Liftstange 104 in Richtung Montageplatte 1. Der auf dem Absenkhebel 92 ebenfalls als Wippe gelagerte Absenkwinkel 93 stellt die Verbindung zwischen Absenkhebel 92 und Liftstange 104 her. Drückt nun der Absenkhebel 92, so versucht der Absenkwinkel 93 die Liftstange 104, gegen den Widerstand des Siliconöls im Liftrohr, und damit den Tonarm 40, anzuheben. Dabei wird die Feder 96 gespannt, und die Hubbewegung der Liftstange 104 läuft verzögert ab. Um, bei Betätigung des Liftes von Hand als auch durch die Automatik, die gleiche Abhebehöhe zu erreichen, wird die Liftstange 104 in beiden Fällen bis zum Anschlag gedrückt.



Beim Absenken wird die Liftstange 104 freigegeben und kann von der Feder 103 und der Auflagekraft des Tonarms 40 verzögert nach unten gedrückt werden, bis sie wieder auf dem Absenkwinkel 93 aufliegt.

#### EINSCHALTEN DER AUTOMATIK

Durch Schwenken des "Start-Stop-Knebels" 26 in Stellung "Start" wird die Einschaltkurve 87 in eine ihrer Anschlagstellungen gedreht. Dadurch zieht die Zugstange 130 über den Winkel 128 den Umlenkhebel 126 in die Kreisbahn der Weiche 212 und läßt ihn an der Klinke 221 einrasten. Die Scheibe 127 auf dem Umlenkhebel 126 drückt den Schalthebel 122, wodurch der Netzschalter 157 eingeschaltet wird, das Reibrad 12 sich an den Antriebsrand des Plattentellers 62 anlegt und der Gleitbolzen auf der Lasche 123 von der Schaltkurve 119 wegschwenkt. Gleichzeitig wird über den Zughebel 88, die Zugstange 89 und das Segment 169 der Abstellhebel 216 auf dem Kurvenrad 211 in die Umlaufbahn des Abdrängbleches am Plattenteller 62 gebracht. Das Abdrängblech erfaßt den Abstellhebel 216 und schiebt über diesen das Kurvenrad 211 aus seiner Ruhelage, bis der erste Zahn des Kurvenrades 211 mit dem Ritzel am Plattenteller 62 im Eingriff ist. Sobald das Kurvenrad 211 aus der Ruhelage gedreht ist, wird das Schaltglied 175 aus der Kerbe gedrückt und zieht über die Zugstange 145 den Kontakthebel 143 gegen die Kontaktfedern des Tonschalters 75. Dadurch wird der Exzenter entlastet und der Tonschalter 75 bleibt, während die Mechanik abläuft, geschlossen.

Bei der einen Umdrehung des Kurvenrades 211 werden folgende Funktionen durchgeführt:

Der Schalthebel 122 wird von dem Außenrand des Kurvenrades 211 etwas weiter gedrückt als durch den Umlenkhebel 126 oder die Schaltkurve 119. Dadurch kann sich die Schaltkurve 119, und damit der Tonarm 40, nahezu kräftefrei drehen, und der Umlenkhebel 126 liegt nur noch mit geringer Kraft an der Klinke 221 an. Die Weiche 212 wird umgesteuert.

Der Steuerhebel 137 wird vertikal gegen die Kraft der Feder 134 bewegt. Dadurch drückt er auf die Gleithülse 100, die Kappe 150 des Mitnehmers 149 und über die Schraube 140 auf den Hubwinkel 120. Der Druck auf die Gleithülse 100 betätigt den Lift (wie im Abschnitt "Handlift" beschrieben) und die Liftkurve 82 wird, falls sie in Stellung "Anheben ▼" steht, durch Überhub des Absenkhebels 92 freigegeben. Die Feder 83 bringt sie in die Stellung "Absenken ▼" zurück. Der Mitnehmer 149 wird so weit gedrückt, daß er nicht mehr an der Rändelmutter 151 anliegt, sondern über die Kraft der Feder 148 die reibungsschlüssige Verbindung zwischen Steuerhebel 137 und Tonarm 40 herstellt. Die Schraube 140 schiebt den Hubwinkel 120 gegen die Feder 121 in Richtung Montageplatte 1. Dadurch wird über die Feder 116 die Anschlagsschiene 114 in den Drehbereich des Anschlagbolzens auf dem Segment 146 gebracht.

Die Nocke des Kurvenrades 211 hebt die Klinke 221 ab, und der Umlenkhebel 126 dreht in seine Ruhelage zurück. Der Abstellhebel 216 und der Gleithebel 215 werden von der Rückstellkurve 220 unter der Klinke 221 in ihre Ausgangsposition zurückgeschoben.

Die erste Kurvenbahn, die der Steuerhebel 137 über den Druckbolzen 138 abtastet, ist die Ausschwenkkurve. Da der Tonarm 40 bereits über der Auflage 20 steht, führt er beim Abtasten dieser Kurve keine Bewegung aus.

Die Weiche 212 lenkt den Druckbolzen 138 in die Einschwenkkurve des Kurvenrades 211. Durch die horizontale Bewegung des Steuerhebels 137 wird der Tonarm 40 über die Reibungskupplung des Mitnehmers 149 eingeschwenkt, bis der Anschlagbolzen auf dem Segment 146 an der Anschlagschiene 114 anliegt. Beim Durchfahren der Einschwenkkurve wird vom Druckbolzen 138 die Weiche 212 in ihre Ausgangslage zurückgestellt. Der Steuerhebel 137 geht in seine Ruhestellung und gibt Lift, Mitnehmer 149 und Hubwinkel 120 frei. Der Tonarm 40 ist frei beweglich und senkt langsam auf die Platte ab.

Das Schaltglied 175 rastet in der Kerbe des Kurvenrades 211 ein und öffnet über die Zugstange 145 und den Kontakthebel 143 den Tonschalter 75. Der Schalthebel 122 stützt sich über Lasche 123 und Gleitbolzen in der Schaltkurve 119 ab und hält den Netzschalter 157 geschlossen.

### STOP-SCHALTUNG

Durch Drehen des "Start-Stop-Knebels" 26 in Stellung "Stop" wird die Einschaltkurve 87 in ihre zweite Anschlagstellung geschwenkt. Über den Zughebel 88, die Zugstange 89 und das Segment 169 wird der Abstellhebel 216 in Richtung Tellerachse 172 geschoben. Das Ritzel am Plattenteller 62 kommt, wie unter "Einschalten" beschrieben, mit dem Kurvenrad 211 in Eingriff. Alle folgenden Funktionen sind unter "Endabschaltung" beschrieben.

### ENDABSCHALTUNG

Die am Segment 146 gelagerte Abstellerstange 152 bewegt sich beim Abspielen der Schallplatte in Richtung Tellerachse 172. Ab einem bestimmten, einstellbaren Abspielradius berührt die Abstellerstange 152 das Gleitblech 215 und dreht dieses zusammen mit dem reibungsschlüssig verbundenen Abstellhebel 216 in Richtung Plattentellernabe. Im Bereich der modulierten Rille ist der Vorschub pro Tellerumdrehung kleiner als der Abdränghub des tangential an der Tellernabe angeordneten Abdrängbleches. Das hat zur Folge, daß bei jeder Tellerdrehung der Abstellhebel 216 gegenüber dem Gleitblech 215 etwas zurückgedreht wird. Im Bereich der Ausschalttrille wird der Vorschub so groß, daß das Abdrängblech des Tellers 62 auf die Spitze des Abstellhebels 216 trifft und das Kurvenrad 211 aus der Ruhelage dreht. Das Ritzel des Plattentellers 62 kommt mit der Verzahnung des Kurvenrades 211 in Eingriff. Dadurch führt das Kurvenrad 211 eine Umdrehung mit folgenden Funktionen aus:

Über Schaltglied 175, Zugstange 145 und Kontakthebel 143 wird der Tonschalter 75 betätigt und beide Kanäle kurzgeschlossen. Der Steuerhebel 137 bewegt sich vertikal und drückt dabei auf den Hubwinkel 120, die Gleithülse 100 und den Mitnehmer 149. Die Bewegung des Hubwinkels 120 ist für den Stop-Vorgang ohne Bedeutung; die Anschlagschiene 114 kann gegen die Kraft der Feder 116 dem Anschlagbolzen auf dem Segment 146 ausweichen. Durch das Drücken der Gleithülse 100 wird in der beschriebenen Weise der Lift betätigt und der Tonarm 40 von der Platte abgehoben.

Der Steuerhebel 137 tastet die Ausschwenkkurve des Kurvenrades 211 ab und führt mit Hilfe der Reibungskupplung des Mitnehmers 149 den Tonarm 40 zurück über die Auflage 20. Da die Weiche 212 vom Umlenkhebel 126 nicht umgesteuert wurde, bleibt der Steuerhebel 137 in der äußeren Kreisbahn und gibt Lift und Mitnehmer 149 frei. Der Tonarm 40 senkt sich in die Mulde der Auflage 20. Das Kurvenrad 211 dreht weiter, bis die Ruhestellung erreicht wird. In dieser gleitet das Schaltglied 175 in die Kerbe

am Außenrand, fixiert das Kurvenrad 211 und gibt über die Zugstange 145 und den Kontakthebel 143 den Tonschalter 75 frei. Dieser schließt aber auch in Ruhestellung durch den Exzenter auf dem Segment 146 den NF-Ausgang kurz. Der Schalthebel 122 taucht in Ruhestellung des Kurvenrades 211 in eine Vertiefung ein und löst den Netzschalter 157 aus. Das Reibrad 12 wird vom Antriebsrand des Plattentellers 62 abgehoben.

Der Abstellhebel 216 und der Gleithebel 215 wurden beim Umlauf des Kurvenrades 211 vor der Rückstellkurve 220 in Ruhestellung gebracht.

## ANTISKATINGEINRICHTUNG

Beim Drehen des Drehknopfes 23 wird von der Antiskatingkurve 80 der Antiskatinghebel 76 geschwenkt und dadurch der eine Einhängpunkt der Antiskatingfeder 77 aus der vertikalen Drehachse des Tonarms 40 gebracht. Die nun nicht mehr radial zum Tonarmlager wirkende Antiskatingfeder 77 erzeugt ein einstellbares Drehmoment, das der Skatingkraft entgegenwirkt.

## DURCHMESSERWAHL

Der Einstellhebel 106 legt sich mit seinem eingienieteten Bolzen, gezogen durch die Feder 107, an eine der drei Raststellen der Einstellkurve 105 an. Dadurch wird die Lage der Anschlagsschiene 114 so verändert, daß der Anschlagbolzen auf dem Segment 146 jeweils anschlägt, wenn der Abtastdiamant über der Einlaufrille der Schallplatte steht.

## GRENZDATEN FÜR MESSZWECKE

GLEICHLAUF SCHWANKUNG  $\leq$  0,1 %

gemessen mit zentrierter Meßplatte nach DIN 45 545 und Gleichlaufmeßgerät EMT 420 a

RUMPELGERÄUSCHSPANNUNGSABSTAND  $\geq$  60 dB

gemessen in beiden Kanälen bei 33 1/3 Upm, Auflagekraft 1,5 p  
mit Meßschallplatte nach DIN 45 544 und Rumpelstörspannungsmeßgerät RUMS 2.  
Bewertungskurve B Phonoentzerrer nach DIN

Fremdspannungsabstand der Meßanordnung bei kurzgeschlossenem Eingang des

Phonoentzerrers mindestens 70 dB

ÜBERSPRECHDÄMPFUNG BEI 1000 Hz  $\geq$  25 dB

die Messung erfolgt von "links" nach "rechts" und von "rechts" nach "links"

Prüfplatte: STR 110 Fa. CBS

UNTERSCHIEDE IM ÜBERTRAGUNSMASS BEI 1000 Hz  $\leq$  2 dB

TONARMLAGERREIBUNG  $\leq$  1 pcm

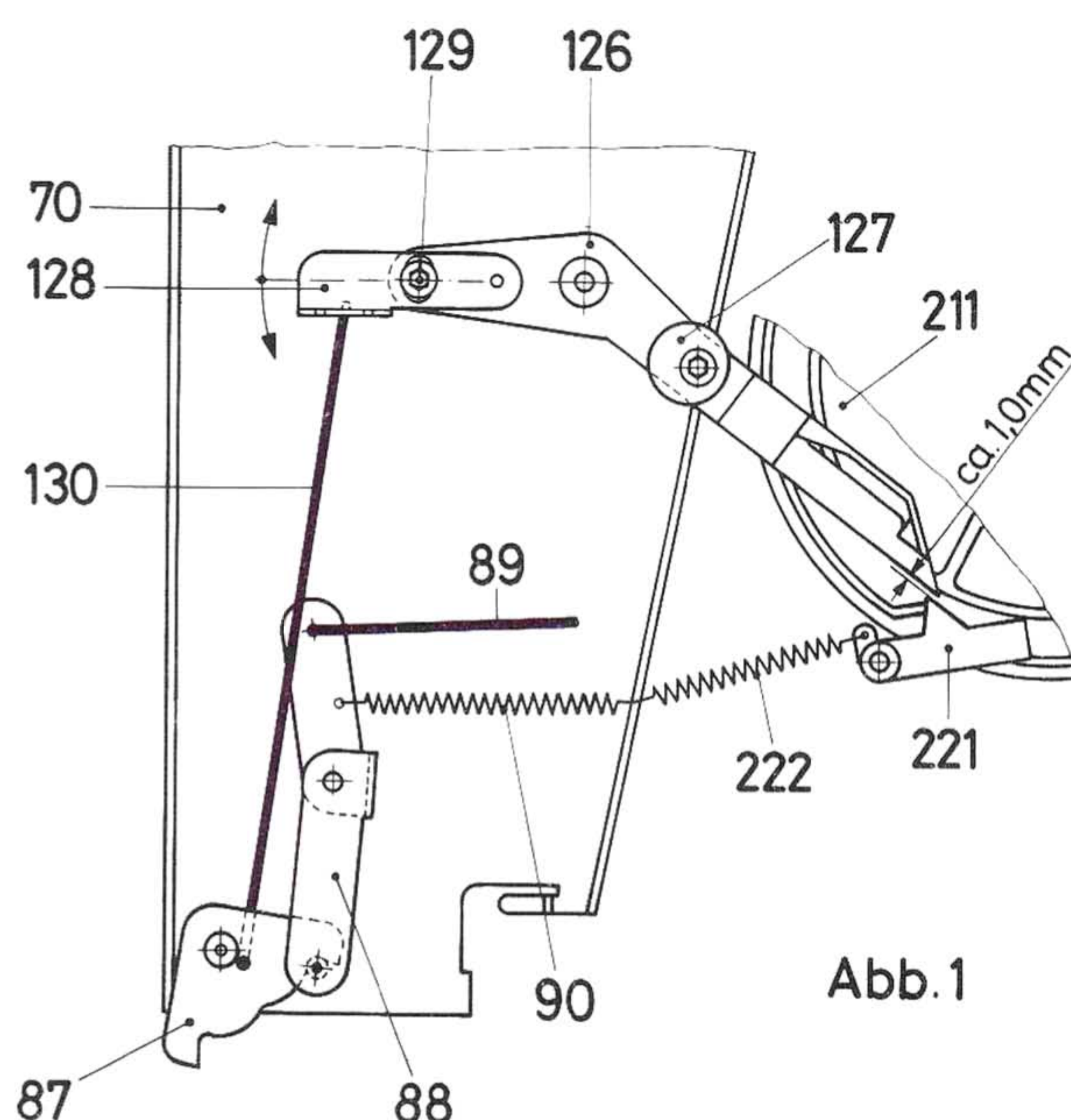
### EINSTELLBESCHREIBUNG

#### PLATTENTELLERLAGER

Der Lagerbock 172 wird so ausgerichtet, daß die Tellerachse zu dem Loch in der Montageplatte I mittig steht.

#### RASTUNG DES UMLENKHEBELS 126 AN DER KLINKE 221 (s. Abb. 1)

Zur Einstellung wird das Kurvenrad 211 ca.  $180^\circ$  aus der Ruhestellung gedreht und die Einschaltkurve 87 in der Stellung "start" fixiert. Zwischen Umlenkhebel 126 und Klinke 221 soll in dieser Stellung ca. 1,0 mm Luft sein. Die Einstellung erfolgt nach Lösen der Schraube 129 durch Schwenken des Winkels 128 auf dem Umlenkhebel 126.



#### JUSTAGE NETZSCHALTER 157 (s. Abb. 2)

Das Kurvenrad 211 wird ca.  $90^\circ$  aus der Ruhestellung gedreht. Das Schaltergehäuse 158 ist nach Lösen der Befestigungsschrauben 160 im Langloch so zu verschieben, daß zwischen Schieber 162 und Gehäusewand noch 0,2 ... 0,5 mm Abstand ist. Vor der Justage ist die Leiterplatte 161 mit Sicherungslack festzulegen.

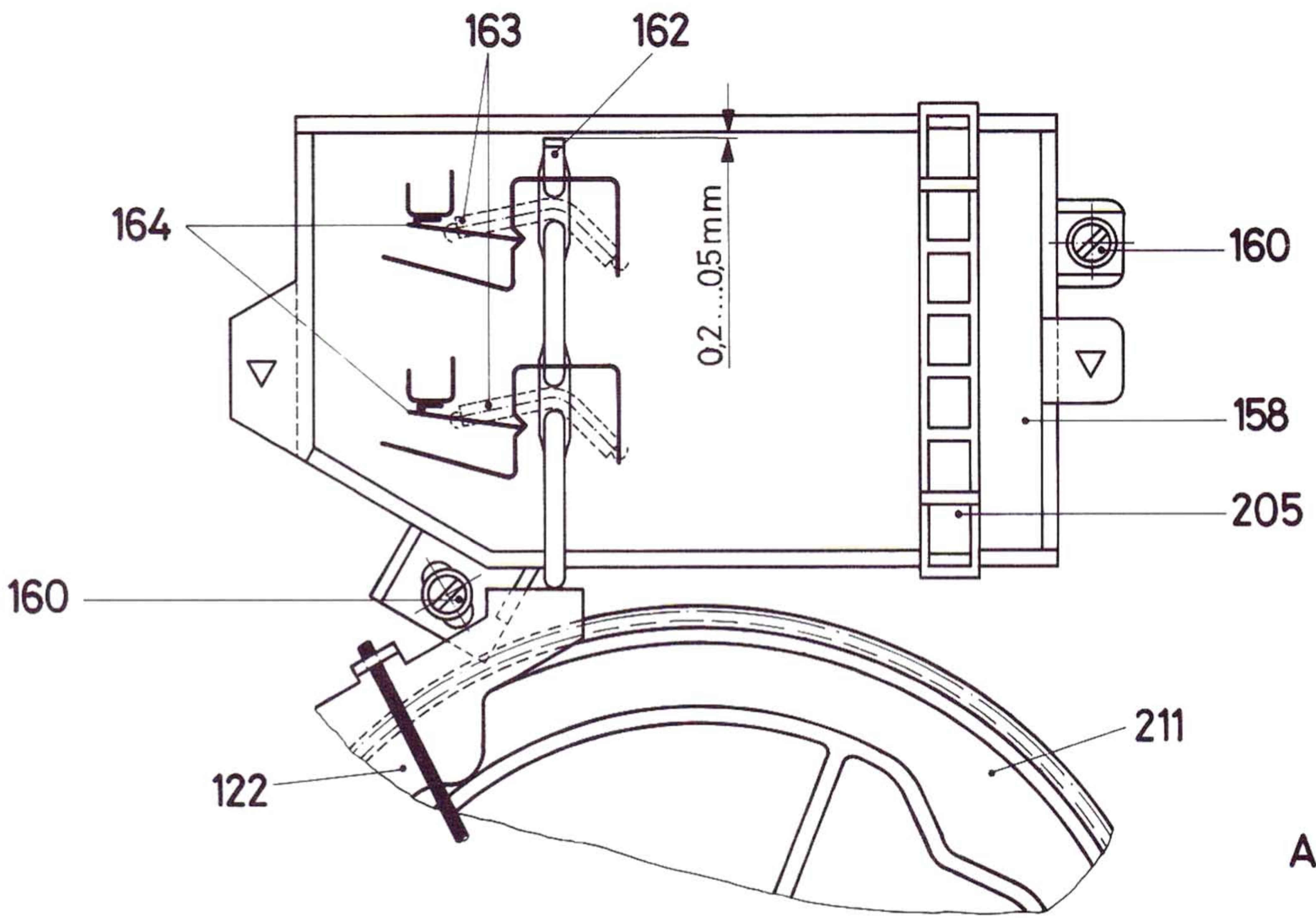


Abb. 2

LUFT ZWISCHEN UMLENKHEBEL 126 UND SCHALTHEBEL 122 ( s. Abb. 3)

Stellung des Kurvenrades 211 wie bei 2. Wenn der Umlenkhebel 126 an der Klinke 221 eingerastet ist, soll zwischen der Scheibe 127 auf dem Umlenkhebel 126 und dem Lappen a des Schalthebels 122 0,15 - 0,25 mm Luft sein. Die Justage erfolgt durch Verschieben der Scheibe 127.

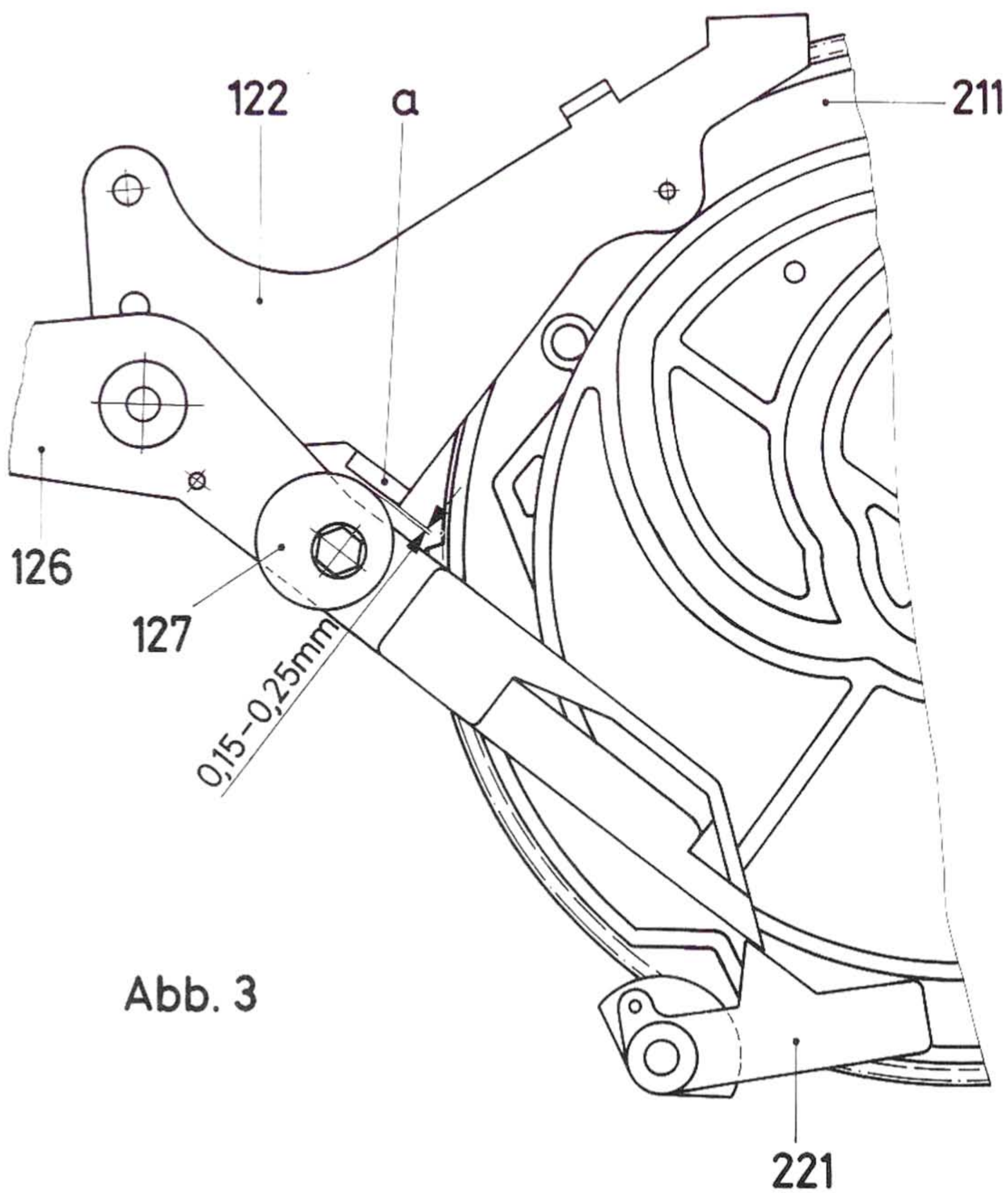


Abb. 3

### EINSCHALTEN MIT TONARM 40 (s. Abb. 4)

Das Kurvenrad 211 wird ca.  $90^\circ$  aus der Ruhestellung gedreht. Beim Einschwenken des Tonarmes 40 soll der minimale Abstand zwischen Schaltkurve 119 und Gleitbolzen b auf der Lasche 123 0,1 ... 0,2 mm betragen.

Kontrolle der Einstellung:

- 1) In obiger Stellung des Kurvenrades 211 muß sich der Tonarm 40 von der TA-Stütze 20 bis zum inneren Anschlag frei bewegen lassen.
- 2) In Ruhestellung des Kurvenrades 211 muß der Netzschalter 157 beim Einschwenken des Tonarmes 40 sicher einschalten.

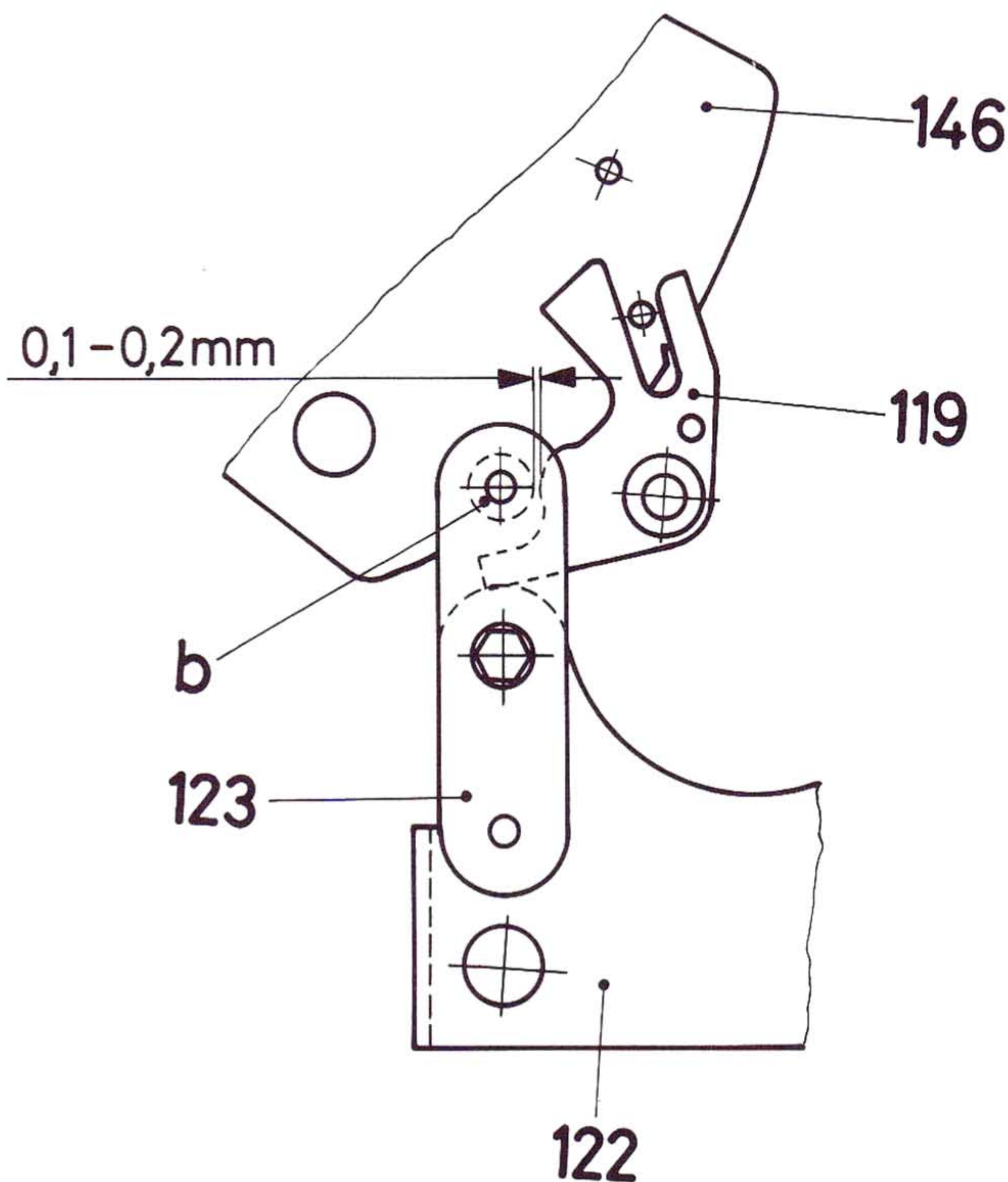


Abb. 4

### EINSTELLUNG DES TONARMLIFTES (s. Abb. 5)

Der Sperrhebel der Tonarmauflage 20 wird gelöst, das Kurvenrad 211 in Ruhestellung gebracht und der Handlift in Stellung "Anheben" gekippt. In dieser Stellung muß die Liftstange 104 vom Absenkwinkel 93 bis zum Anschlag gedrückt werden. Sollte die Anschlagstellung nicht erreicht werden, so ist die Kappe 22 so weit auf die Liftstange 104 aufzuschrauben, bis der Tonarm 40 Luft zwischen Kappe 22 und oberem Anschlag hat. Mit der Stellschraube 98 im Absenkhebel 92 wird zum Absenkwinkel 93 ca. 0,2 mm Luft eingestellt. Die Schraube 98 ist mit Lack zu sichern.

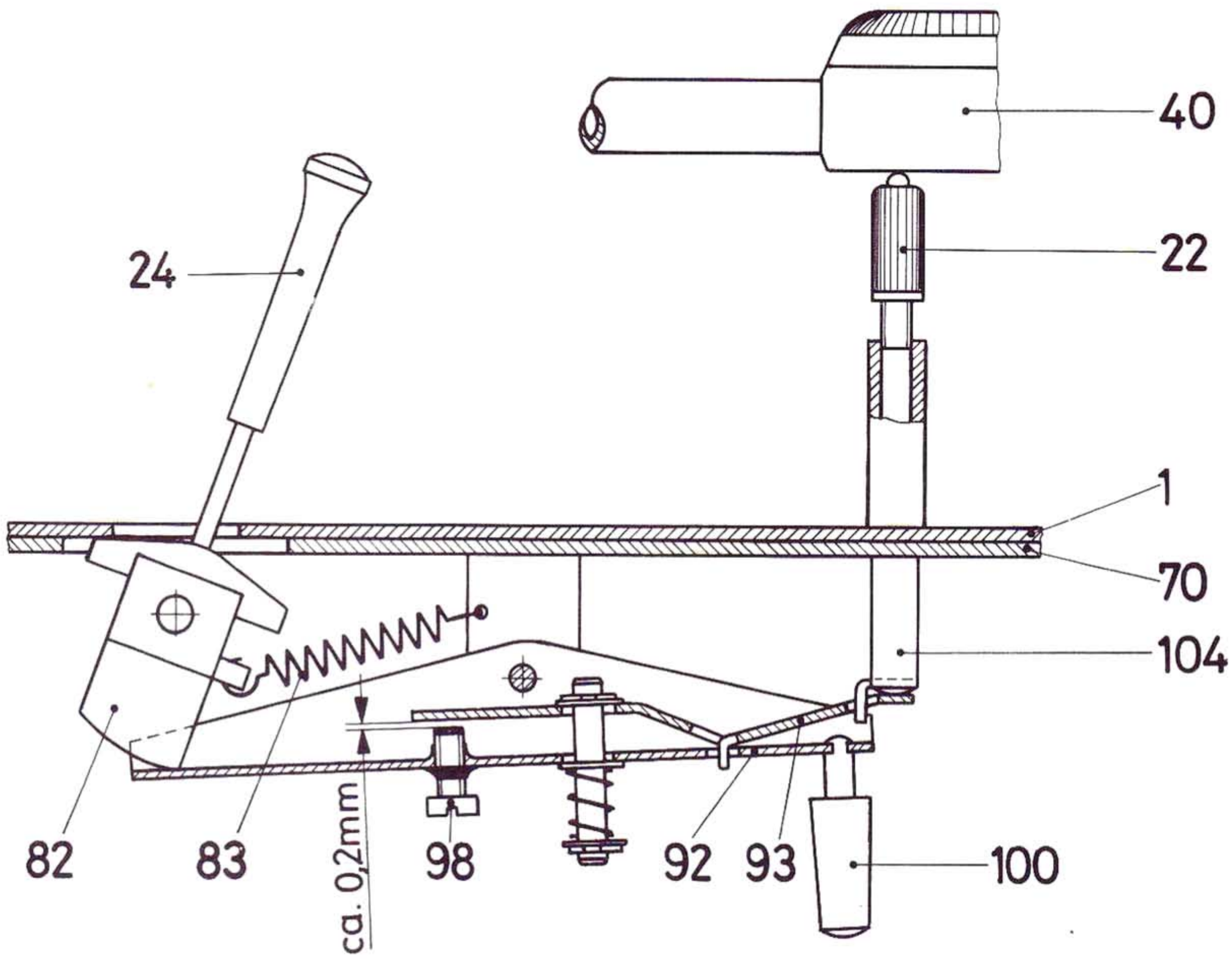


Abb. 5

LAGE DES STEUERHEBELS 137 (s. Abb. 6)

Handlift in Stellung "Absenken" kippen. Das Kurvenrad 211 bleibt in Ruhestellung. Durch Drehen des Druckbolzens 138 wird die Lage des Steuerhebels 137 so verändert, daß zwischen Steuerhebel 137 und Gleithülse 100 auf dem Absenkhebel 92 ca. 0,3 mm Luft bleiben. Nach der Justage ist der Druckbolzen 138 mit der Sechskantmutter 139 zu kontern.

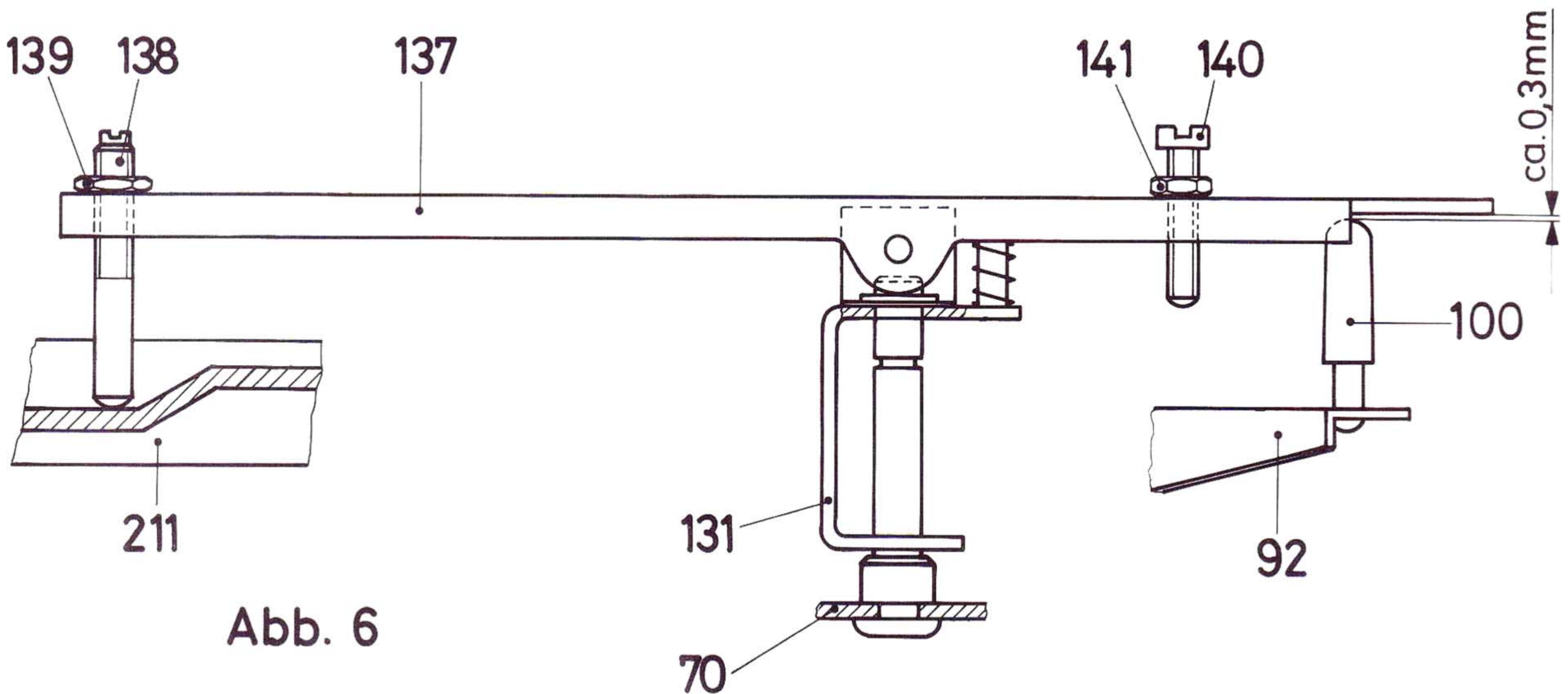


Abb. 6



MITNEHMER 149 (s. Abb. 7)

Das Kurvenrad 211 wird um  $180^\circ$  aus der Ruhestellung gedreht, der Einstellknebel 25 auf "17 cm" eingestellt und der Tonarm 40 bis zum Anschlag eingeschwenkt. Mit der Rändelmutter 151 werden zur Anschlagfläche des Mitnehmers 149  $0,6 \pm 0,2$  mm Abstand eingestellt. Die Rändelmutter 151 ist zu sichern.

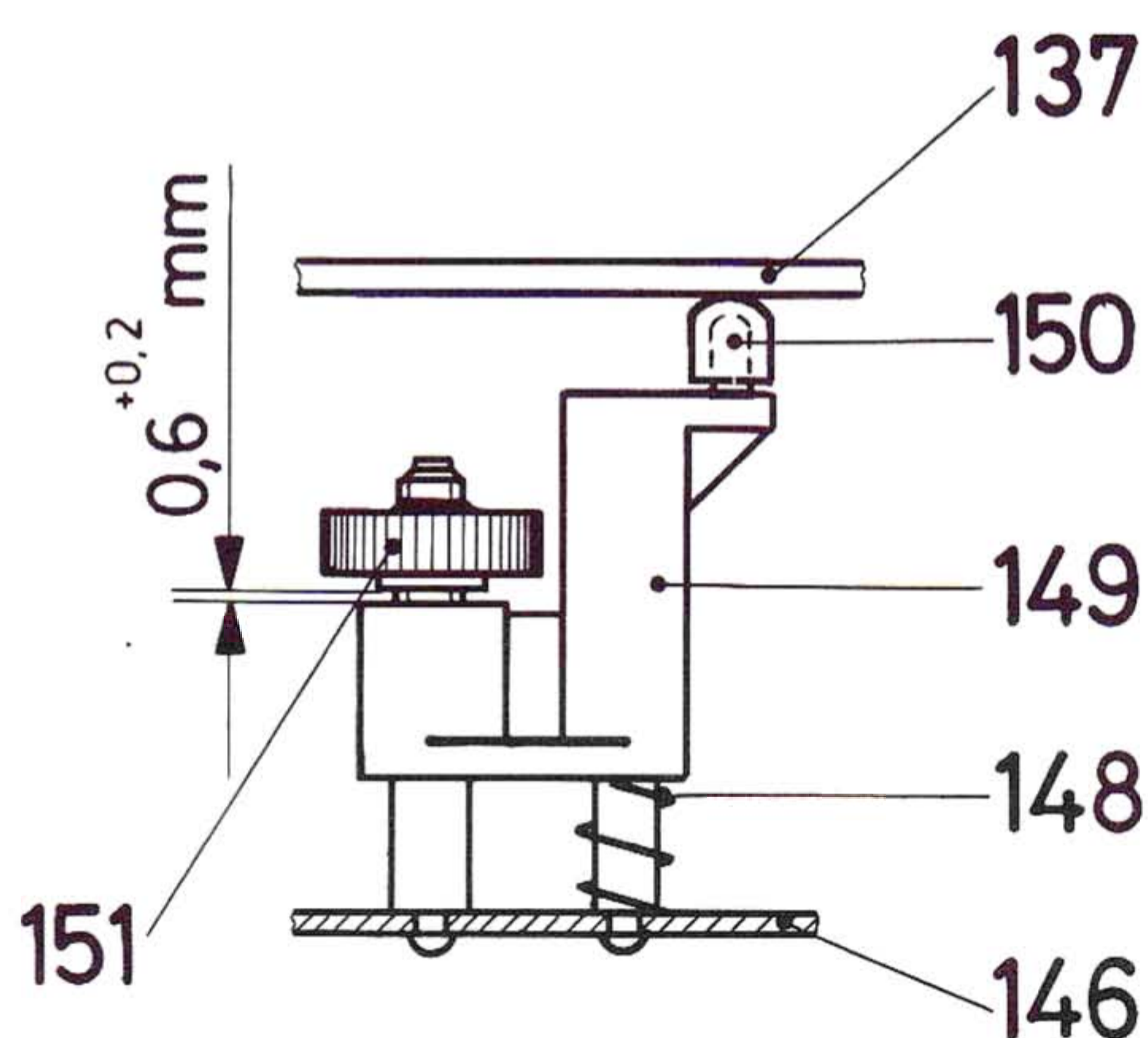


Abb. 7

HUBWINKEL 120 (s. Abb. 8)

Das Kurvenrad 211 ist in Ruhestellung, der Tonarm 40 wird bis zum inneren Anschlag eingeschwenkt und der Einstellknebel 25 bleibt auf "17 cm" eingestellt. Mit der Schraube 140 im Steuerhebel 137 wird der Hubwinkel 120 und damit die Anschlagsschiene 114 so eingestellt, daß zwischen Anschlagsschiene 114 und Anschlagbolzen c auf dem Segment 146  $0,4$  mm Luft bleiben. In dieser Stellung wird die Schraube 140 mit der Sechskantmutter 141 gekontert. Anschließend wird der Einstellknebel 25 in Stellung "30 cm" gestellt und das Kurvenrad 211 durchgedreht. Hierbei muß der Anschlagbolzen c an der Anschlagsschiene 114 sicher anschlagen.

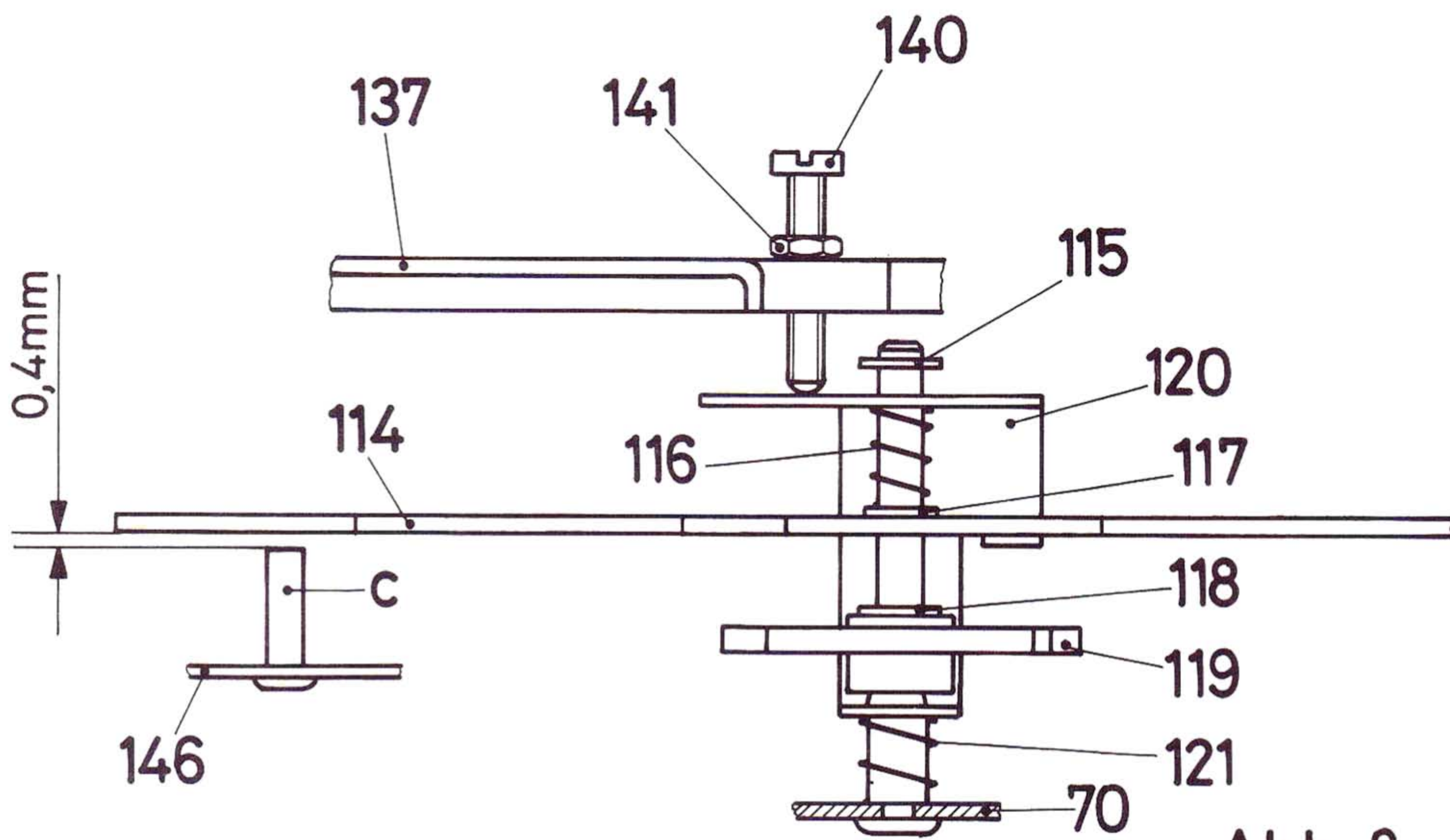


Abb. 8

TONSCHALTER 75 (s. Abb. 9 a und 9 b)

Der Tonarm 40 wird eingeschwenkt und das Kurvenrad 211 in Ruhelage gedreht. Durch Nachbiegen der Zugstange 145 an der Biegestelle d wird der Kontakthebel 143 in ca. 1 mm Abstand zu den Kontaktfedern des Tonschalters 75 gebracht. Danach den Tonarm 40 über die Auflage 20 schwenken und mit dem Verschlusshebel fixieren. Außerdem wird das Kurvenrad 211 ca. 90° aus der Ruhelage gedreht. Der Exzenter e auf dem Segment 146 wird so eingestellt, daß der Abstand zu den Kontaktfedern des Tonschalters 75 ca. 0,5 mm beträgt. Nach Arbeiten am Tonschalter 75 ist die einwandfreie Funktion sowohl bei Betätigung durch den Tonarm 40 als auch bei Ablauf der Mechanik zu überprüfen.

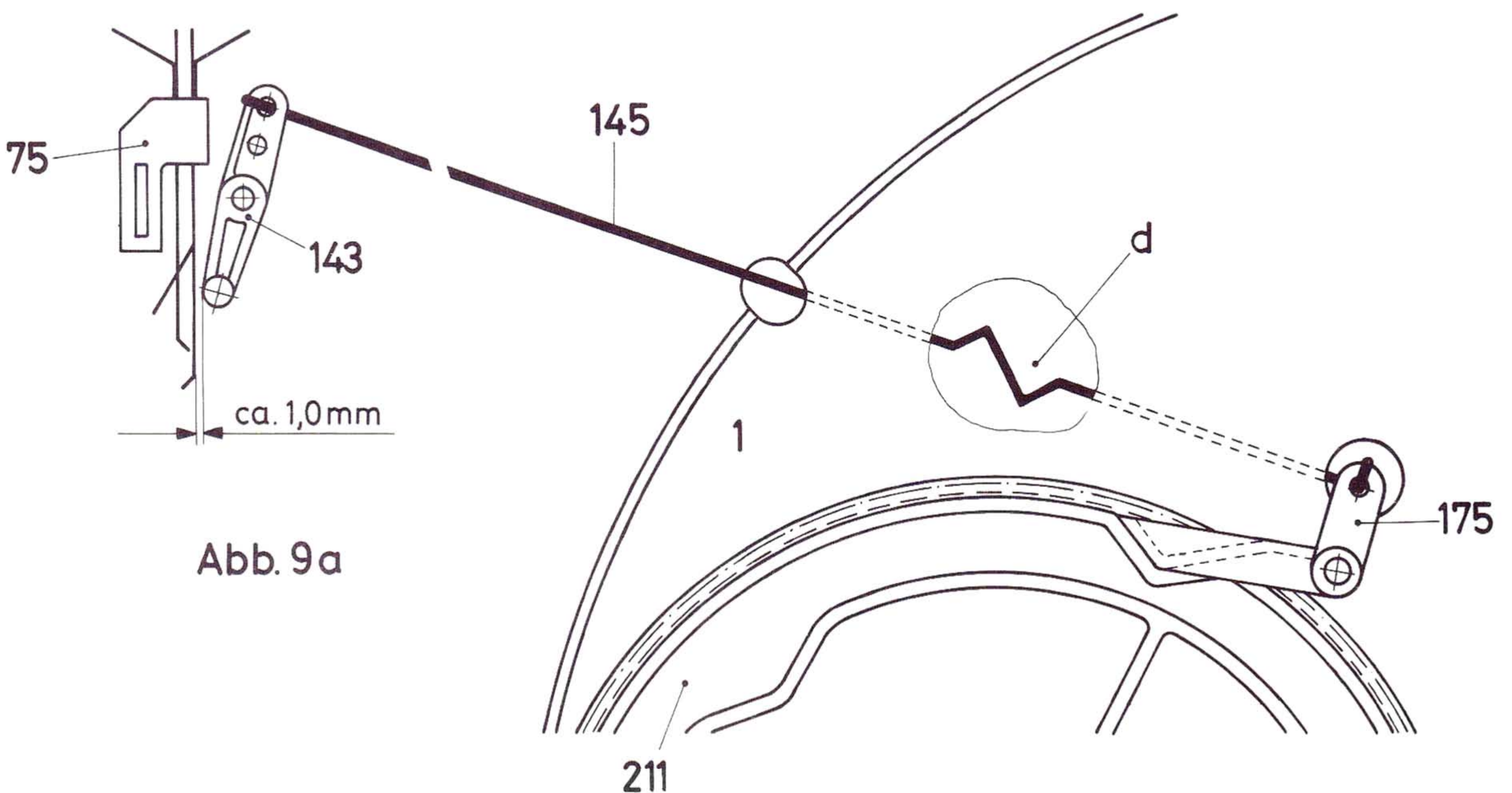


Abb. 9a

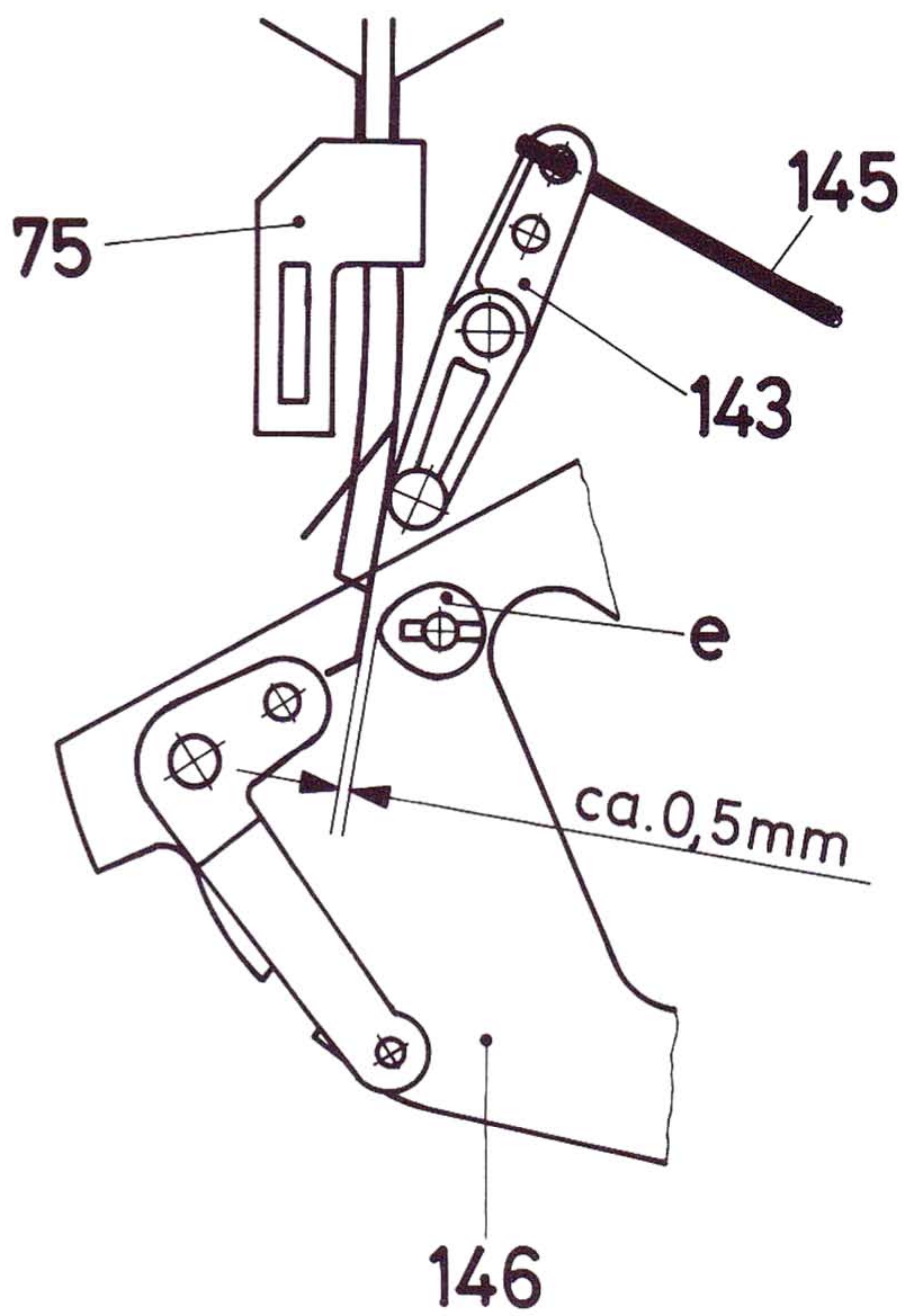


Abb. 9b

ANTISKATINGKRAFT-NULLPUNKTEINSTELLUNG (s. Abb. 10)

In Nullstellung der Antiskating-Einrichtung darf von der Antiskating-Feder 77 kein Drehmoment auf den Tonarm 40 ausgeübt werden. Dazu sollte der Einhängepunkt der Antiskating-Feder 77 am Antiskatinghebel 76 genau über dem Tonarmdrehpunkt stehen. Als Fixierpunkt dient die Lagerschraube 59 im Lagerfuß 61. Abweichungen über 0,5 mm müssen durch Biegen an der Biegestelle f des Antiskatinghebels 76 korrigiert werden.

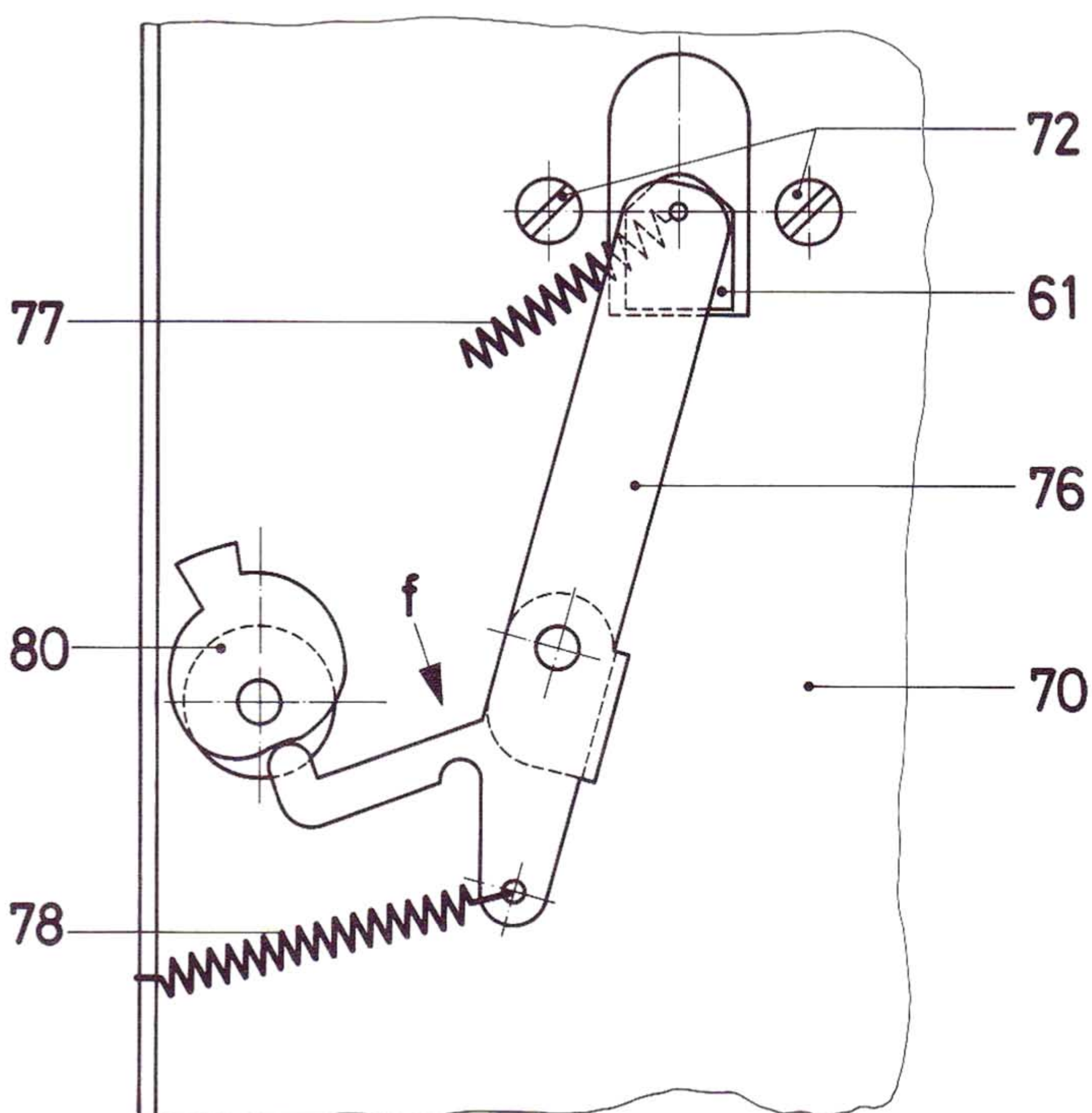


Abb. 10

REIBRADTRÄGER (s. Abb. 11)

Zur Einstellung wird das Gerät mit dem Tonarm 40 eingeschaltet. Die Drehzahleinstellung muß auf 33 Upm stehen, während sich die Mechanik in Ruhestellung befindet. Dabei liegt das Reibrad 12 am Reibrand des Plattentellers 62 und an der Antriebsrolle 16 an. Die Andruckkraft muß in Pfeilrichtung gemessen  $80 \text{ p} \pm 10 \%$  betragen. Die genaue Einstellung erreicht man durch Verstellen der Stellfeder  $g$  auf dem Rückzughebel 224 um 1 - 2 Zähne nach links oder rechts. In ausgeschaltetem Zustand des Gerätes soll das Reibrad 12 von der Antriebsrolle 16 weggeschwenkt sein und der Zapfen  $h$  des Hebels 187 an der Tülle 177 anliegen.

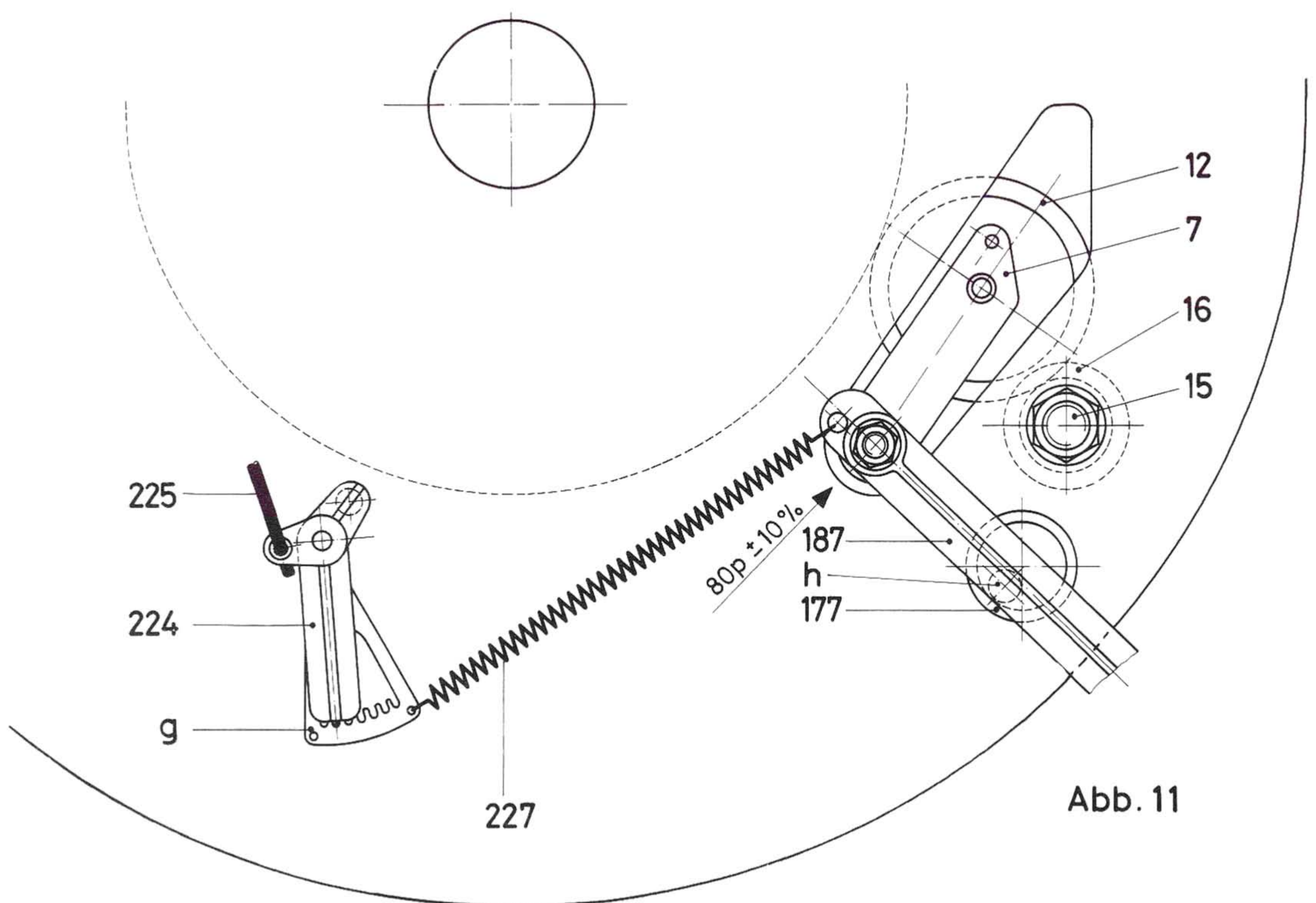


Abb. 11

ABSTELLER (s. Abb. 12)

Die Justage erfolgt von oben durch die Montageplatte 1 am Justierbolzen  $i$  auf dem Segment 146. Vor der Justage muß das Kurvenrad 211 langsam und erschütterungsfrei durchgedreht werden. Dadurch werden Abstellhebel 216 und Gleithebel 215 durch die Rückstellkurve 220 in ihre Ruhelage gebracht. Jetzt wird der Tonarm 40 soweit eingeschwenkt, daß die Nadel auf 60 mm Radius steht. In dieser Stellung befindet sich der Justierbolzen  $i$  unter dem Loch in der Montageplatte 1 und ist mit einem Schraubendreher erreichbar. Die Einschwenkbewegung soll auf den letzten 10 mm langsam erfolgen. Nun wird der Justierbolzen  $i$  soweit gedreht, daß die Spitze des Abstellhebels 216 gerade einen Radius von 9,9 mm, bezogen auf die Tellerachse berührt. Diese Stellung entspricht dem Beginn des Abdrängvorganges. Der senkrechte Druck auf den Schraubendreher ist möglichst gering (unter 500 p) zu halten, damit das Segment 146 nicht verformt wird.

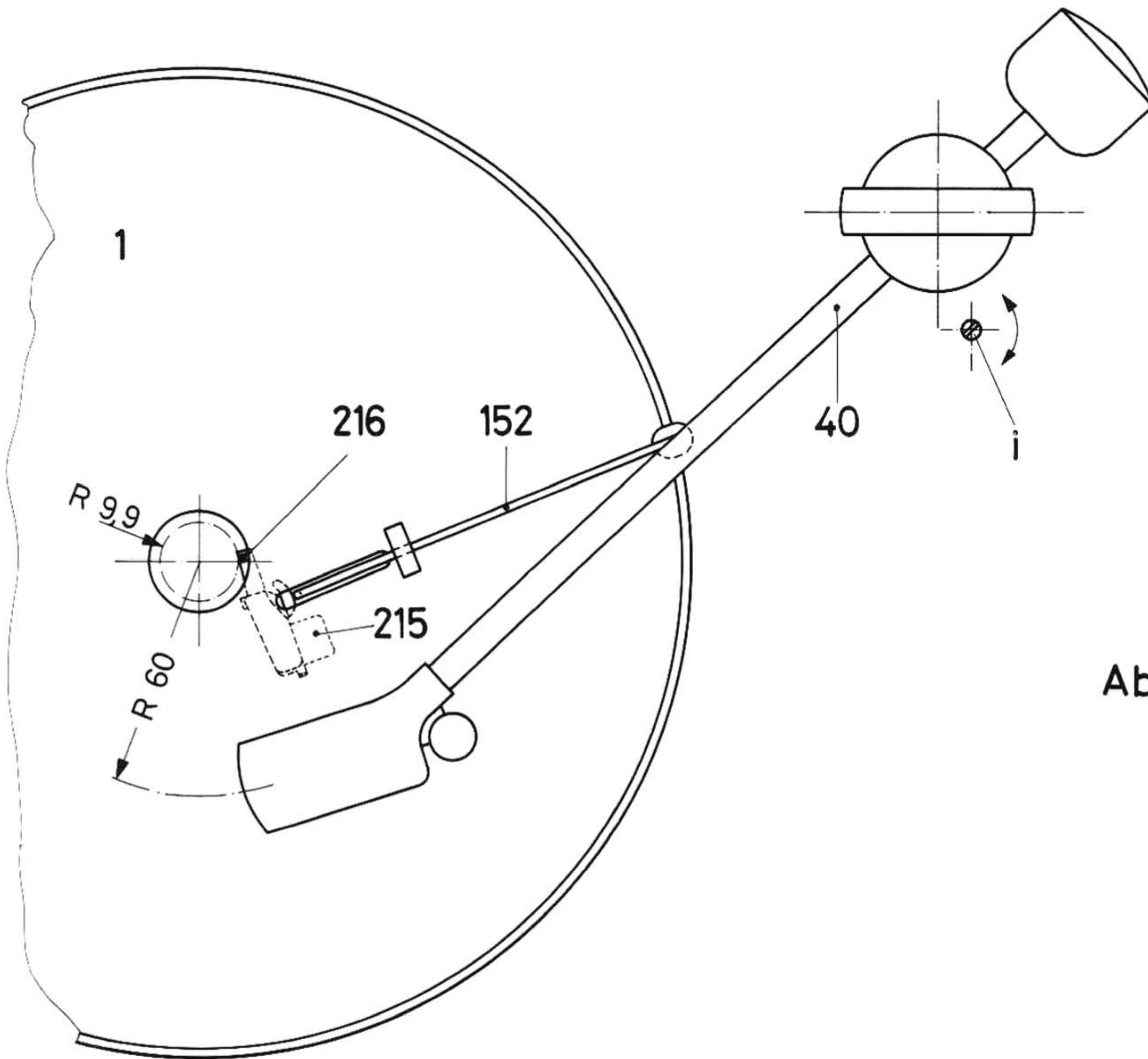


Abb. 12

**DREHZAHLEINSTELLUNG** (s. Abb. 13 a und 13 b)

Die Einstellung erfolgt für  $33 \frac{1}{3}$  Upm. Der weiße Punkt auf der Kurvenscheibe 3 muß zu dem Druck auf der Montageplatte 1 mittig stehen. Der Reibradträger 7 wird bei laufendem Gerät durch Drehen der Achse 192 so in der Höhe verstellt, daß nach Anziehen der Kontermutter 194 die Nennzahl mit einer Abweichung bis  $+ 0,5 \%$  erreicht wird.

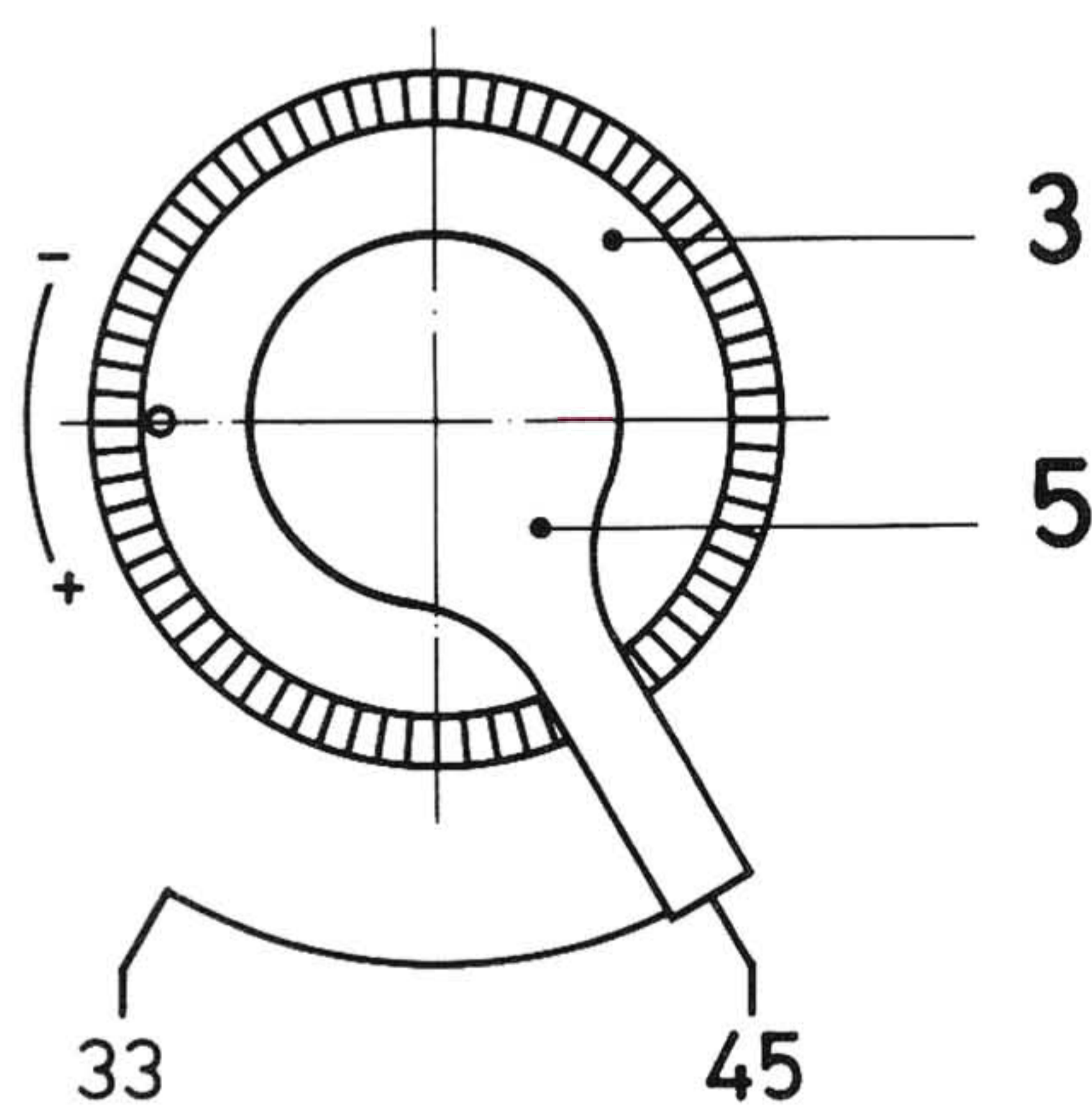
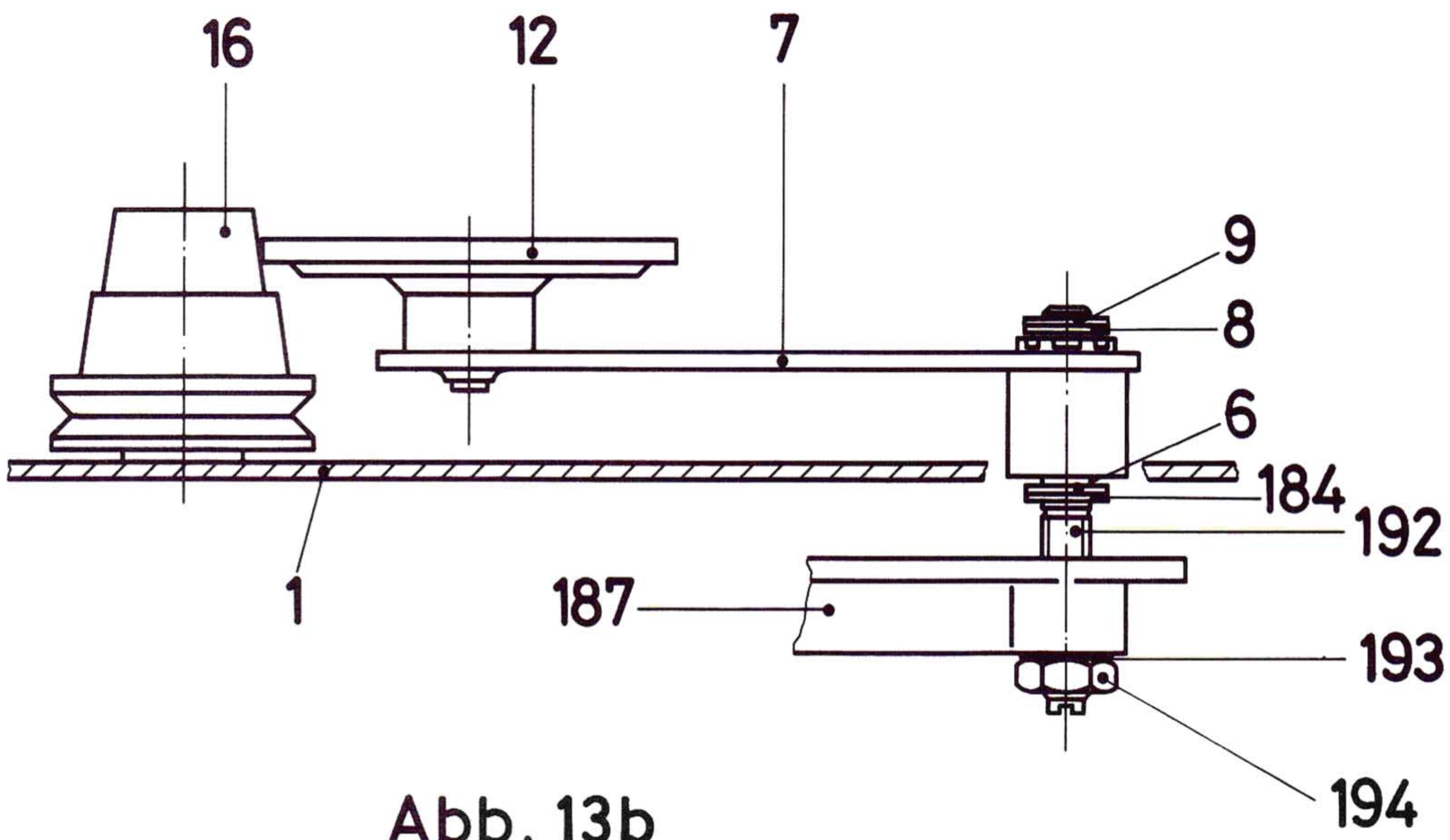


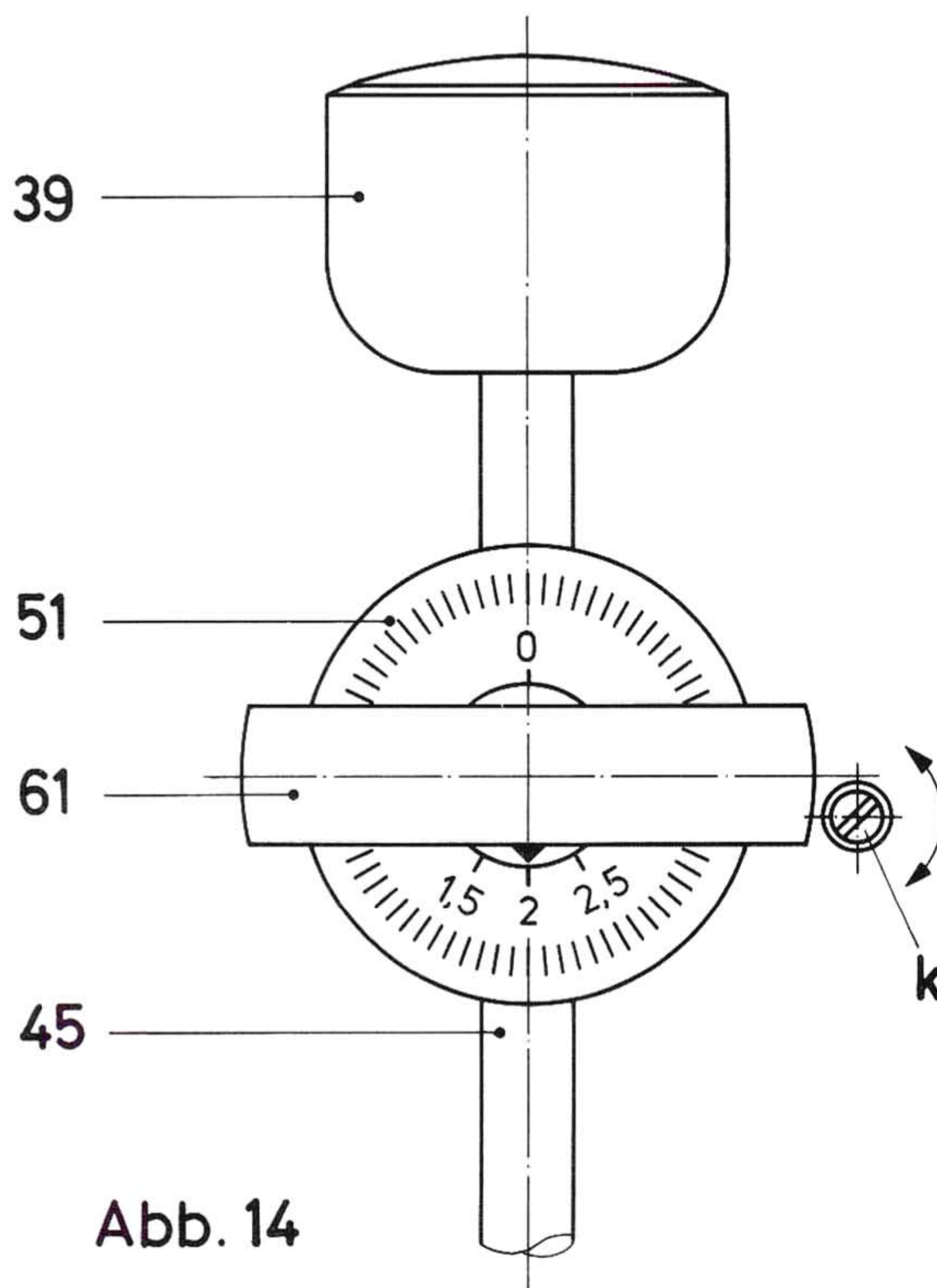
Abb. 13a



**Abb. 13b**

**ANTISKATING (s. Abb. 14)**

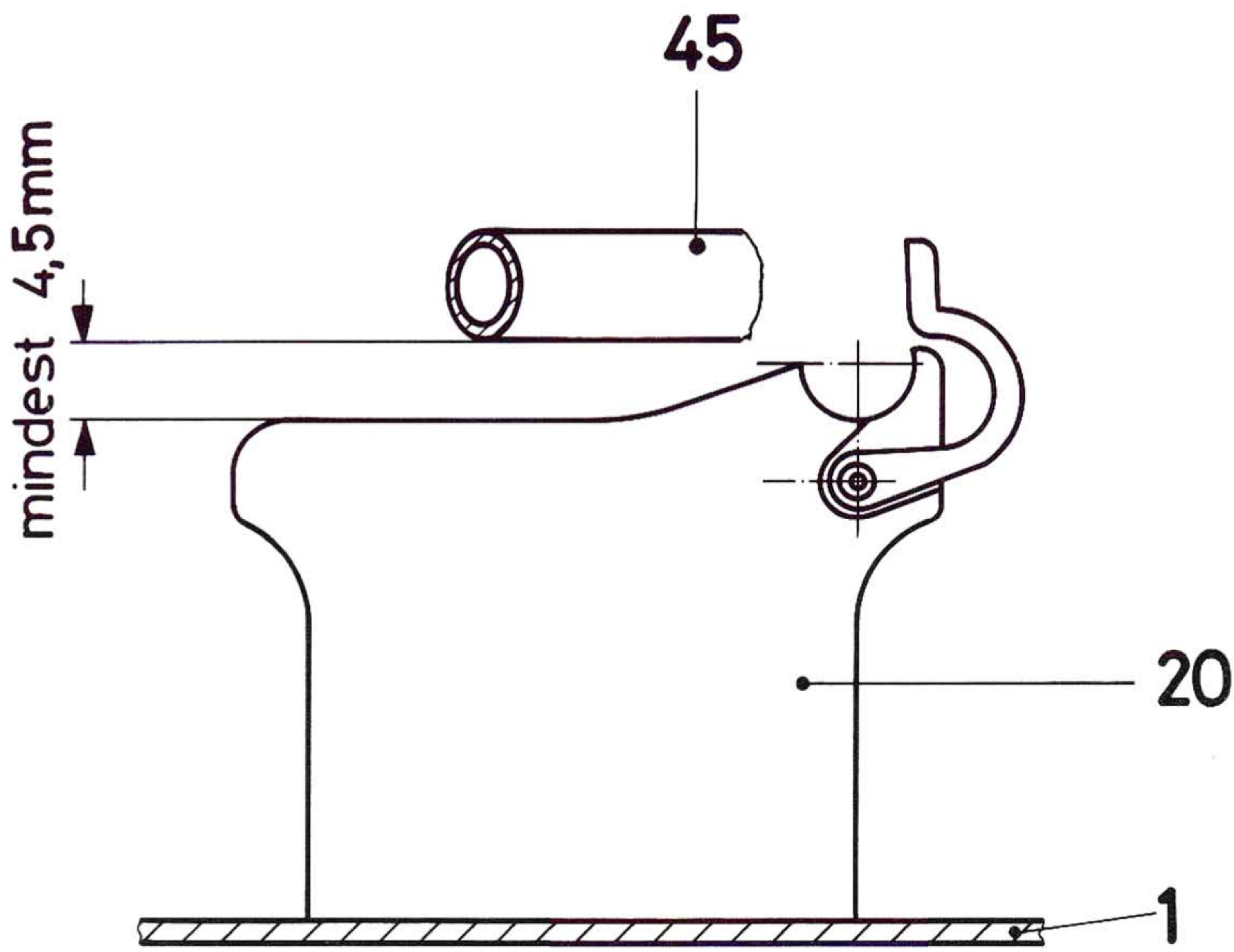
Die Einstellung der Antiskatingkraft kann durch Verstellen des Justierbolzens *k* auf dem Segment 146 von oben durch die Montageplatte 1 erfolgen, wenn der Tonarm 40 auf der Auflage 20 liegt. Die Justage wurde im Werk optimal vorgenommen. Eine Korrektur sollte nach Möglichkeit nur erfolgen, wenn eine Nachprüfung mittels eines Skate-O-Meters und entsprechender Meß-Schallplatte (Gleichlaufmeßplatte 45 545) erfolgen kann.



**Abb. 14**

LIFTHÖHE (s. Abb. 15)

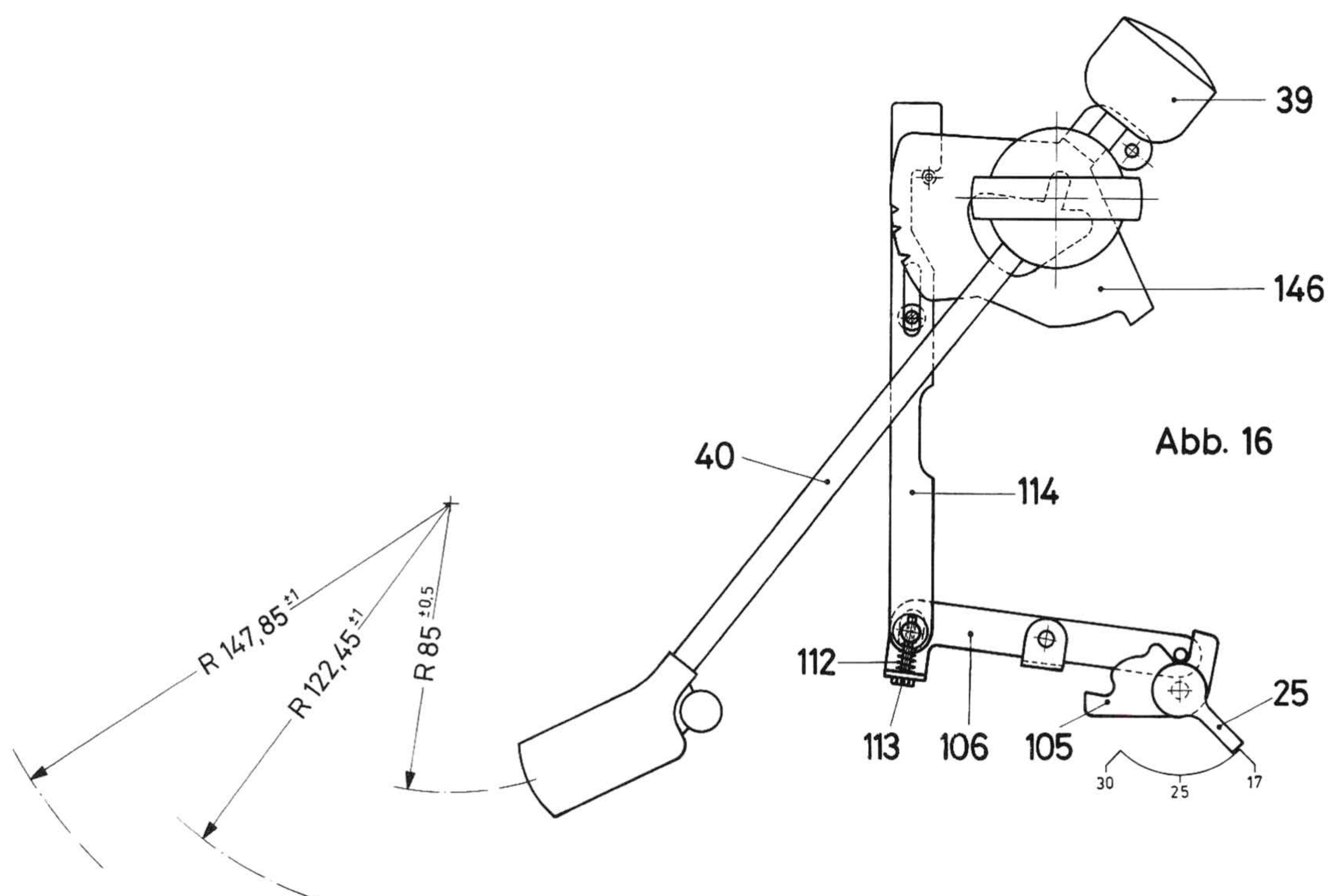
Einstellung erfolgt durch Verdrehen der Kappe 22 über dem Liftrohr. Bei angehobenem Lift soll die Abtastspitze einen Abstand von 5 mm zur 30 cm-Platte haben. Der Abstand von 4,5 mm zwischen Tonarmrohr 45 und Auflage 20 darf jedoch nicht unterschritten werden.



**Abb. 15**

AUFSETZPUNKTE (s. Abb. 16)

Auf den Plattenteller 62 wird eine 17 cm-Schallplatte gelegt. Der Einlaufrillen-Radius muß bei  $85 \pm 0,5$  mm liegen. Der Einstellknebel 25 wird auf 17 gestellt und der Einschaltknebel 26 in Stellung "start" gedrückt. Der Plattenteller 62 ist von Hand solange zu drehen, bis der Tonarm 40 am Anschlag steht. Mit der Stellschraube 113 im Einstellhebel 106 wird der Aufsetzpunkt verändert, bis sich der Abtastdiamant über der Einlaufrille befindet. Durch geringfügiges Weiterdrehen des Plattentellers 62 wird erreicht, daß der Tonarm 40 am Anschlag bleibt, bis die Einstellung abgeschlossen ist. Die Einstellung ist für alle drei Aufsetzradien ( $85 \pm 0,5$ ;  $122,45 \pm 1$ ;  $147,85 \pm 1$ ) im Netzbetrieb zu kontrollieren. Die drei Aufsetzpunkte lassen sich nur insgesamt verschieben. Eine Veränderung zueinander ist nicht möglich.



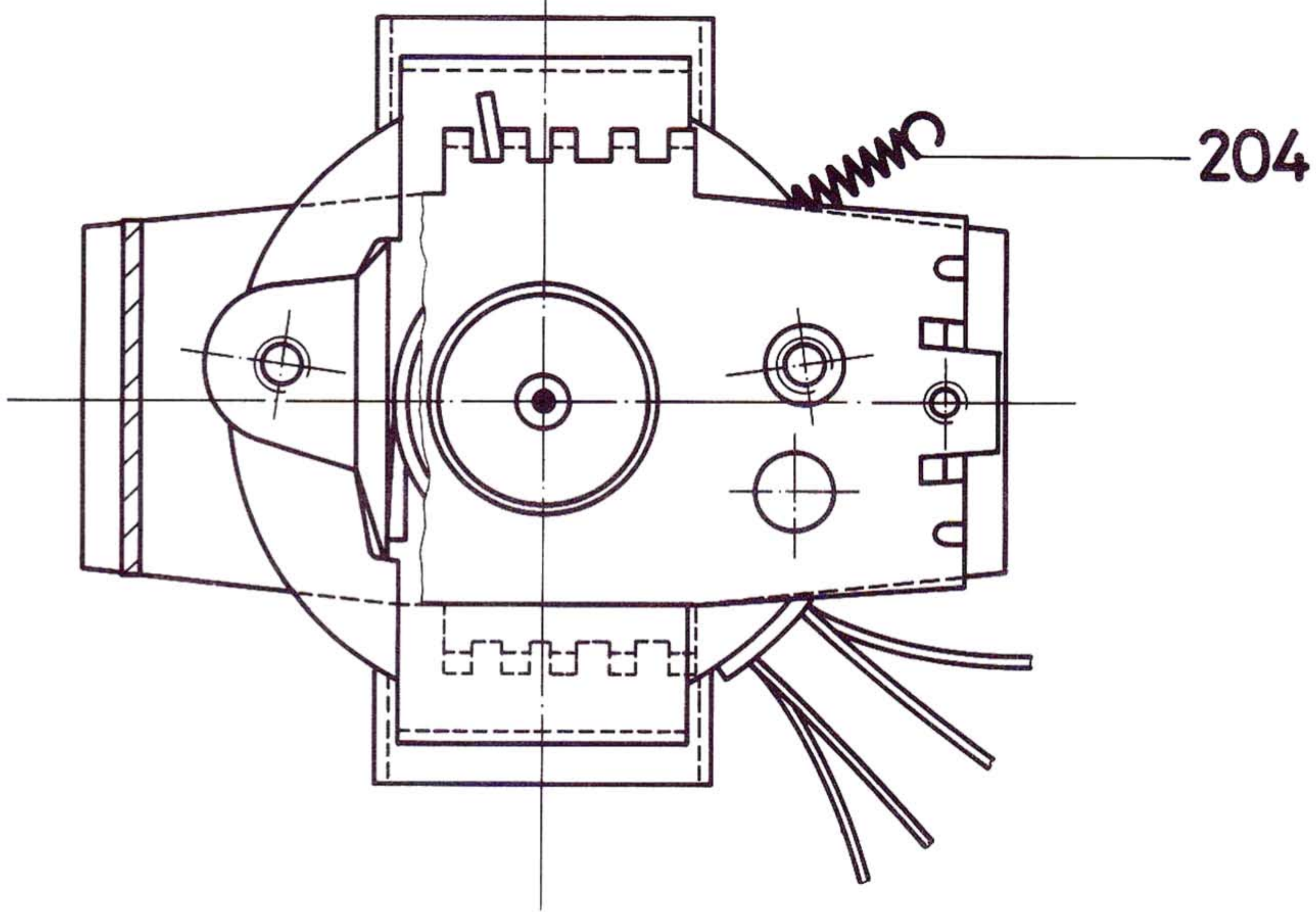
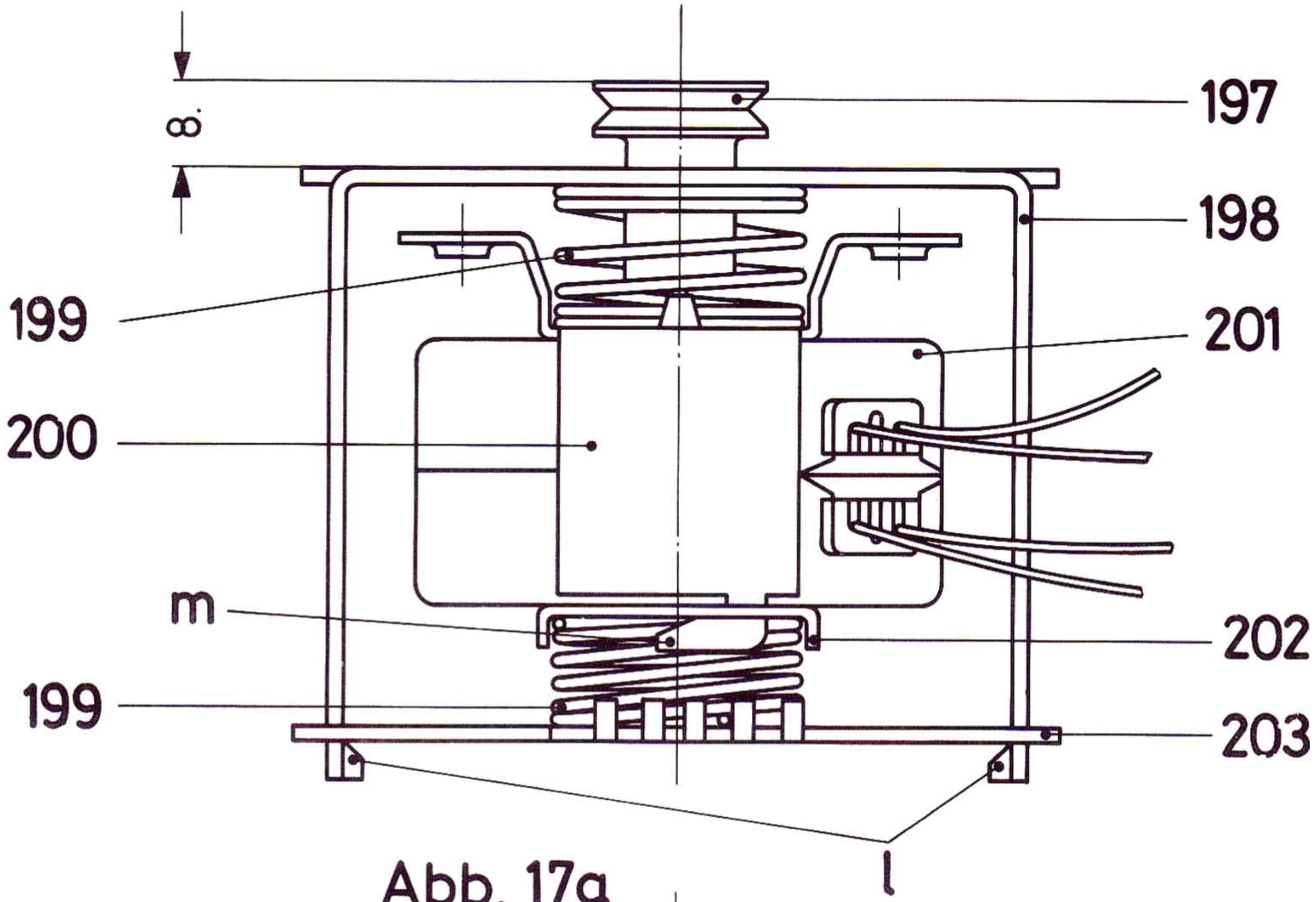
## MOTORJUSTAGE (s. Abb. 17 a und 17 b)

Durch Lösen der beiden Schrauben 209, Ziehen des Motorsteckers 205 und Aushängen der Feder 204 kann die Motoreinheit 196 dem Gerät entnommen werden. Zur Demontage des Motors 201 sind die Schränkklappen 1 aufzubiegen. Nach Abnehmen der Platte 203 können vormontierter Motor und Schenkelfeder 199 aus dem Motorbügel 198 entfernt werden. Der Antriebsmotor 201 wird nach Entfernen der Motorrolle 197 und Aufbiegen der Schränkklappen in dem Bügel 200 entnommen. Der Zusammenbau der Motorgruppe 196 erfolgt in umgekehrter Reihenfolge. Beim Zusammenbau ist darauf zu achten, daß die Schenkelfedern 199 so eingesetzt werden, daß die 90° gebogenen Schenkel noch nicht in die Rastnuten des Motorbügels 198 und der Platte 203 eingreifen.

In der zusammengesetzten Motoreinheit 196 werden die Schenkelfedern 199 wie folgt justiert:

Die im Motorbügel 198 vorhandenen Löcher werden mit den Gewindedurchzügen im Bügel 200 zur Deckung gebracht. In dieser Stellung ist der Motor festzuhalten. Die obere Schenkelfeder 199 wird entgegen dem Uhrzeigersinn soweit gedreht, bis der untere Schenkel an der Abbiegung des Bügels 200 anliegt. Die Schenkelfeder 199 wird nun um ca. 20° (entspricht 2 Nuten) gespannt. Danach wird der Motor losgelassen und die untere Schenkelfeder 199 im Uhrzeigersinn soweit gespannt, bis die oben beschriebenen Gewindedurchzüge wieder mit den Löchern im Motorbügel 198 fluchten. Die Motorrolle 197 wird so auf der Motorachse befestigt, daß die Oberkante 8 mm über der Oberkante des Motorbügels 198 steht. Nach Einbau der Motorgruppe 196 in das Laufwerk und Einhängen der Feder 204 in den angeschweißten Winkel der Montageplatte 1, muß die Stellung des Motors justiert werden: Dazu wird nach Auflegen des Antriebsriemens 14 die Spannung der Feder 204 durch Biegen des angeschweißten Winkels so verändert, daß die Motorrolle 197 zentrisch im Durchbruch der Montageplatte 1 steht.





## HORIZONTALSTELLUNG DES TONARMKOPFES

Nach dem Lösen der Innensechskantschraube 42 im Tonarmkopf 41 kann dieser auf dem Tonarmrohr 45 geringfügig um die Tonarm-Längsachse geschwenkt werden. In Horizontalstellung des Tonarmes 40 soll der Tonarmkopf 41 mit der Auflagefläche des Systems parallel zum Plattenteller stehen. In dieser Stellung die Schraube 42 fest anziehen.

### AUFLAGEKRAFT (s. Abb. 18)

Der Tonarm 40 wird in Stellung 0 der Einstellkurve 51 horizontal genau ausgewogen. Dabei darf die Feder 53 weder ziehen noch drücken. Die Einstellkurve 51 wird auf den Skalenwert  $1p$  gestellt und mit der Zylinderschraube 58 im Lagerkreuz 54 die Feder 53 soweit gespannt, bis an der Abtastnadel eine Auflagekraft von  $1p$  gemessen wird. Anschließend wird die Einstellkurve 51 auf  $3p$  gestellt. Die Auflagekraft an der Abtastnadel muß  $3p \pm 0,15p$  betragen. Nach der Justage ist die Zylinderschraube 58 im Justierblech 56 mit Sicherungslack festzulegen.

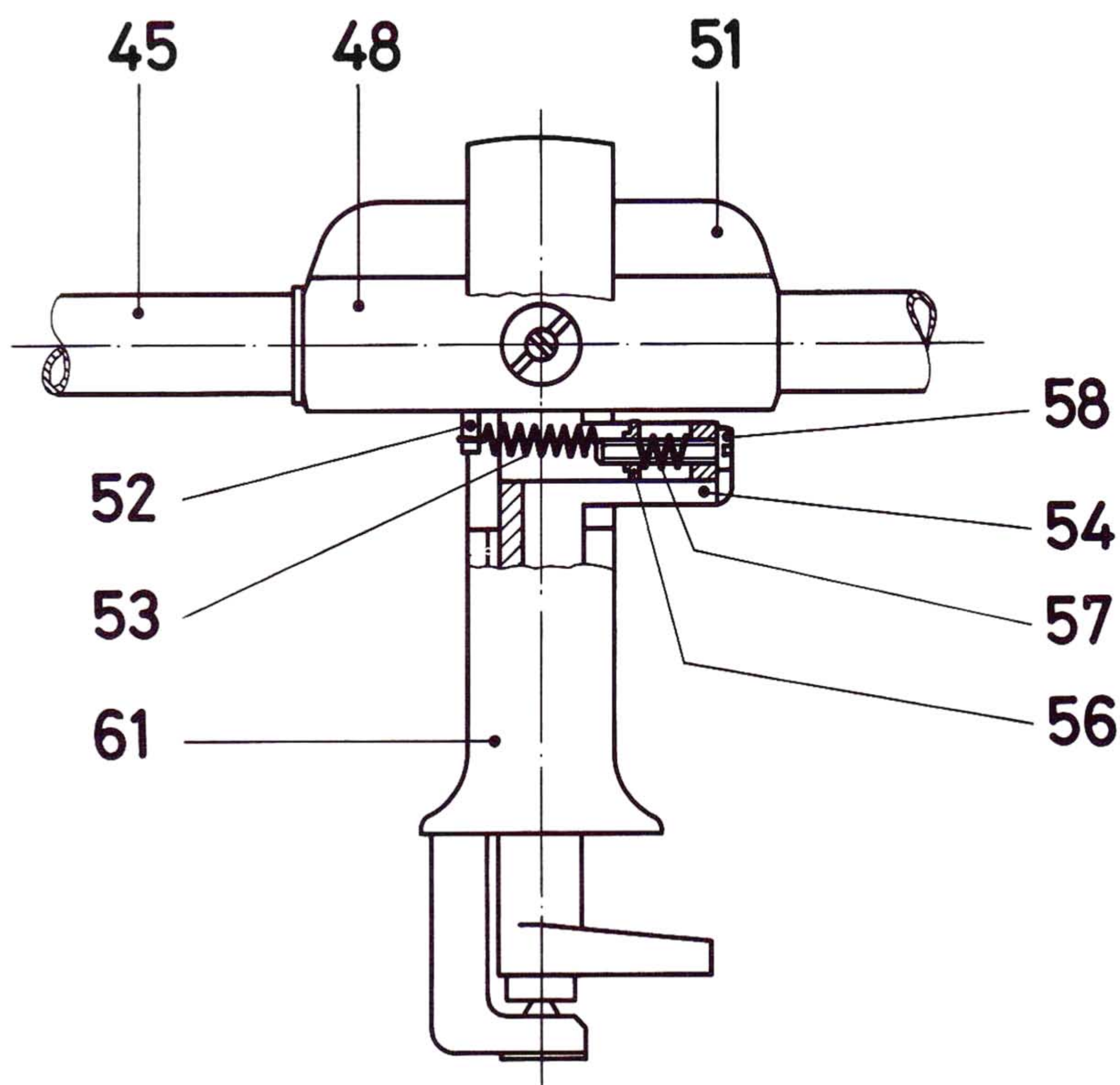


Abb. 18

### LAGERREIBUNG

Die horizontale und vertikale Lagerreibung soll bezogen auf die Nadel, maximal  $0,02p$  betragen.

## PRÜFUNG DER ABSENKGESCHWINDIGKEIT (BEI AUFGELEGTEM TONARM)

Die Liftstange 104 soll in Absenkrichtung für einen Hub von 2 mm eine Zeit von 8 bis 20 sec benötigen (mittel 14 sec). Wird die Absenkzeit unterschritten, kann eine neue Füllung der Passung Liftrohr - Liftstange 104 mit Siliconöl AK 2 000 000. Fa. Wacker Chemie, notwendig werden.

## SOCKELMONTAGE

Vor dem Aufsetzen des Deckels 319 auf den montierten Sockel 320 müssen die Deckelstützen 304 mit Waschbenzin zur Entfernung von Fett- und Trennmittelrückständen abgewischt werden. Zum Aufsetzen des Deckels 319 ist dieser in ca. 90°-Stellung zum Sockel 320 erst auf der linken Seite in den beweglichen Scharnierbolzen 310 einzuhängen und soweit nach rechts zu schieben, bis er in den rechten Scharnierbolzen eingehängt werden kann. Zur Einstellung der Deckelbremsen ist wie folgt vorzugehen:

Eine der beiden Deckelstützen 304 wird in die dafür vorgesehene Öffnung im Sockel 320 eingeführt. Mit der durch die Öffnung in der Seitenwand zugänglichen Schraube 315 wird die Bremse so eingestellt, daß der Deckel 319 bei einem Öffnungswinkel von ca. 45° stehen bleibt. Nach dieser Einstellung ist die Stütze 304 aus der Bremsmechanik zu ziehen und anschließend die zweite Deckelstütze 304 sinngemäß einzustellen. Nach Einführen beider Deckelstützen 304 sollte der Deckel 319 ab einem Öffnungswinkel von 20° aufzustellen sein, ohne daß er selbsttätig schließt. Zum Abnehmen des Deckels 319 ist dieser über die Raststellung bei 55° hinaus bis ca. 90° aufzustellen und in umgekehrter Reihenfolge wie beim Aufsetzen vom Sockel 320 abzuheben.

Alle Schrauben ohne Federscheiben sind mit Sicherungslack festzulegen. In den Skizzen der Einstellbeschreibung nicht dargestellte Teile sind unter ihrer Positionsnummer in der Explosionsdarstellung zu finden.

### SCHMIERPLAN

Alle Gleit- und Lagerstellen werden im Werk ausreichend geschmiert. Das Ergänzen von Schmiermitteln ist unter normalen Bedingungen erst nach mehreren Jahren erforderlich.

Folgende Stellen sind stets öl- und fettfrei zu halten:

- Antriebsrand des Plattentellers 62
- Lauffläche des Reibrades 12
- Stufen der Antriebsrolle 16
- Lager- und Gleitstellen des Gleithebels 215  
und Abstellhebels 216
- Gleitstellen der Abstellerstange 152
- Gleitfläche des Mitnehmers 149 auf dem Steuerhebel 137
- Kappe 150
- Deckelstützen 304

Der Antriebsriemen 14 ist mit Öl getränkt und darf weder ge- noch entfettet werden.

Zum Nachschmieren der Lager- und Gleitstellen dürfen nur die angegebenen Spezialschmiermittel verwendet werden:

### SCHMIERSTELLE

### SCHMIERMITTEL

Kurvenrad	188
Hebel, vollst.	187
Kurvenscheibe, vollst.	3
Einstellkurve	51
Schieber	162
Zugfeder	163
Hebel, vollst.	187
Tülle	177
Hubwinkel	120
Schraube im Steuerhebel	140
Kurvenbahn und Rand $\emptyset$ 95 des Kurvenrades	211

Shell Fett  
V 3817 KS  
Fa. Shell

### SCHMIERSTELLE

### SCHMIERMITTEL

Achse	192
Buchse	7
Antiskatingkurve, vollst.	80
Antiskatinghebel	76
Einschaltkurve, vollst.	87
Zughebel, gen.	88
Einstellkurve, vollst.	105
Einstellhebel, gen.	106
Liftkurve, vollst.	82
Absenkhebel, mont.	101
Schaltkurve	119
Lasche, gen.	123
Anschlagschiene	114
Hubwinkel	120
Lauftrand $\varnothing$ 114 des Kurvenrades	211
Kurvenrad	211
Lagerbolzen in der Montageplatte	1
Kurvenrad	188
Achse	190

Öl Tonna 72  
Fa. Shell

Öl Tonna 72  
Fa. Shell

sowie alle Bolzen als Lagerstellen, außer für Kunststoffteile

## Kundendienst Elektronik Serviceunterlagen

**Typ: PS 450  
Blatt Nr.: 2 8**

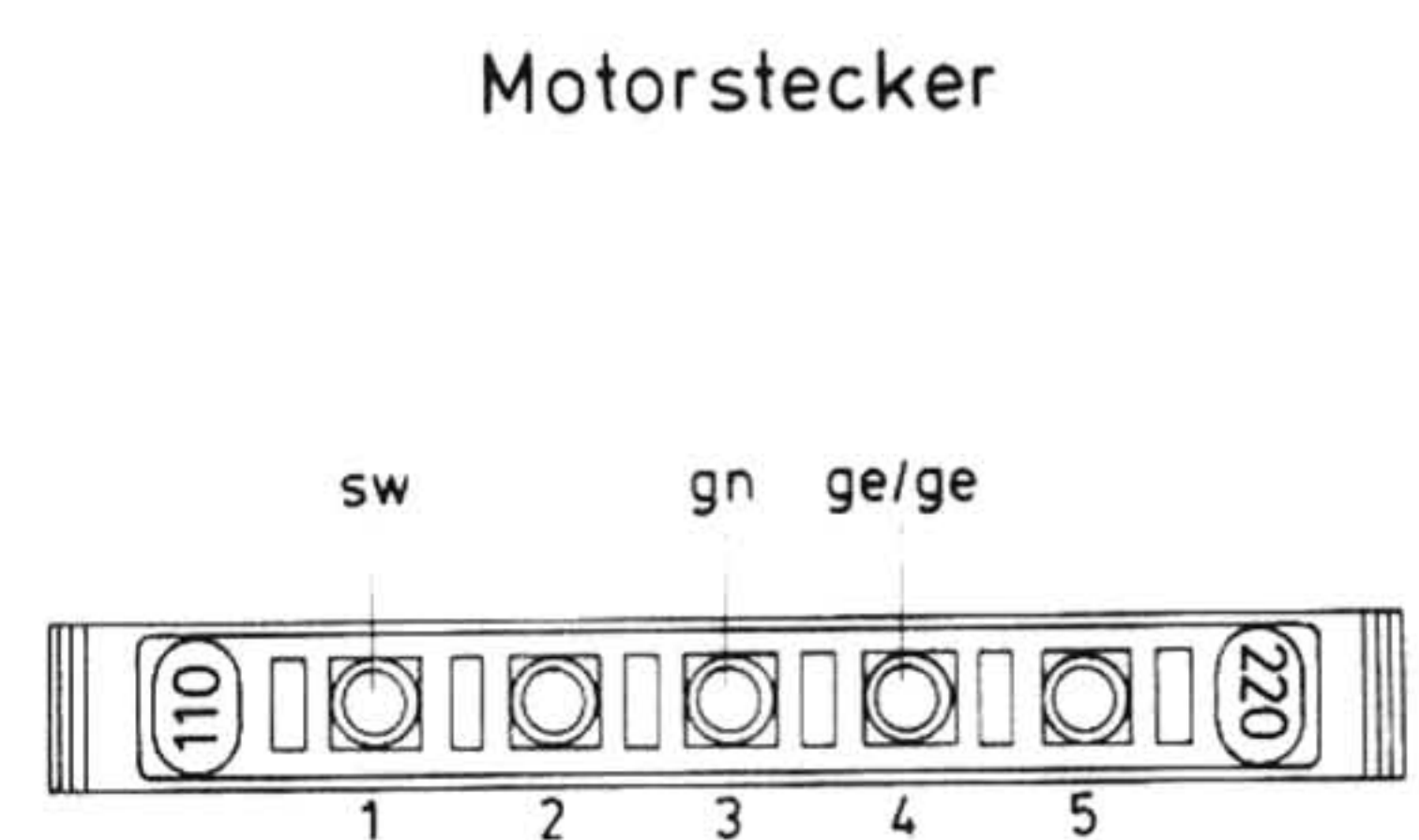
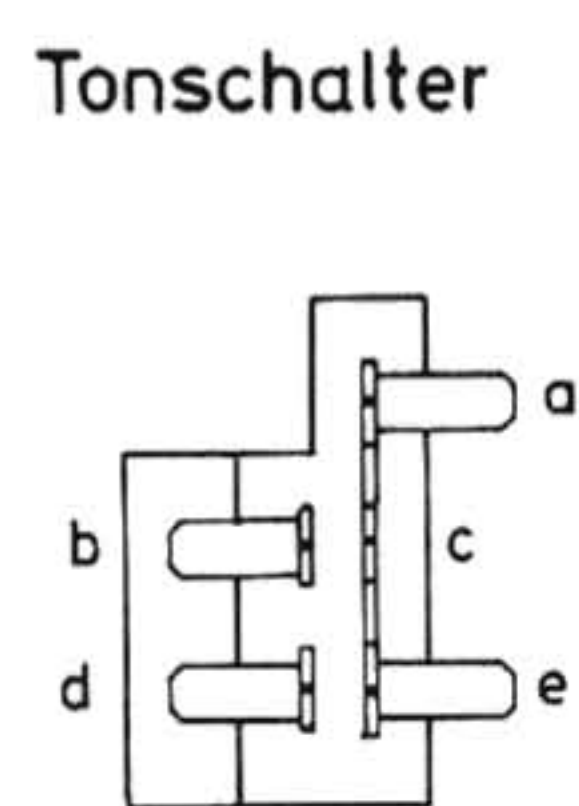
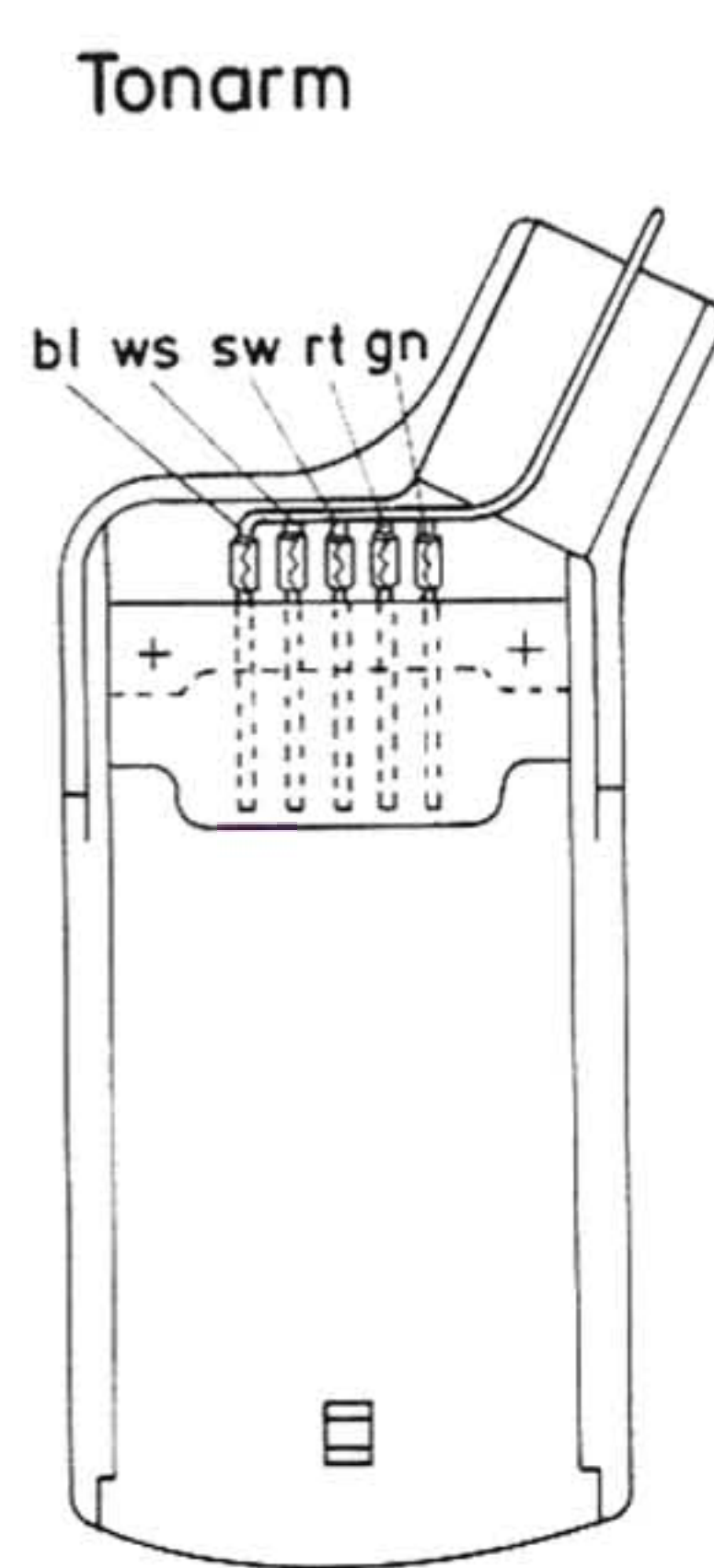
### SCHMIERSTELLE

<p>                 Liftstange, gen. 104                  Liftrohr im Montageblech 70                  Plattenteller, vollst. 62                  Tellerachse 172                  Lagerkreuz, vollst. 54                  (Schulterlager CF 425)                  Sinterlager 12                  für Reibrad                  Sinterlager 16                  für Antriebsrolle                  Spurlager der 16                  Antriebsrolle             </p>
---

### SCHMIERMITTEL

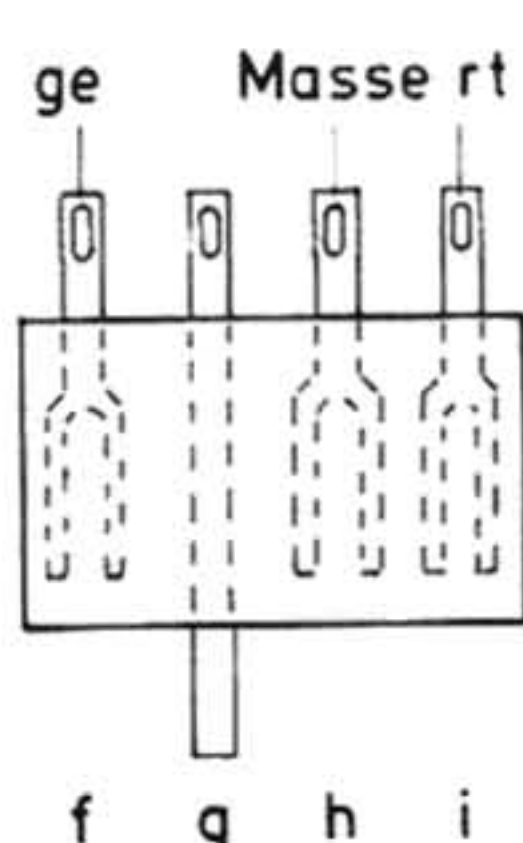
<p>                 Siliconöl Ak 2 000 000                  Fa. Wacker                  Molykote BR 2                  Fa. Molykote KG                  Aero-Shell Fluid 12                  Fa. Shell                  Öl-Teresso 43                  (2,8° E/50°C)                  Fa. Esso AG                  Öl DTE heavy medium                  (5,0° E/50°C)                  Fa. Mobil Oil AG                  Depotfett F 2/F 4                  Fa. Ringsdorf             </p>
--

### ANSCHLUSSCODE

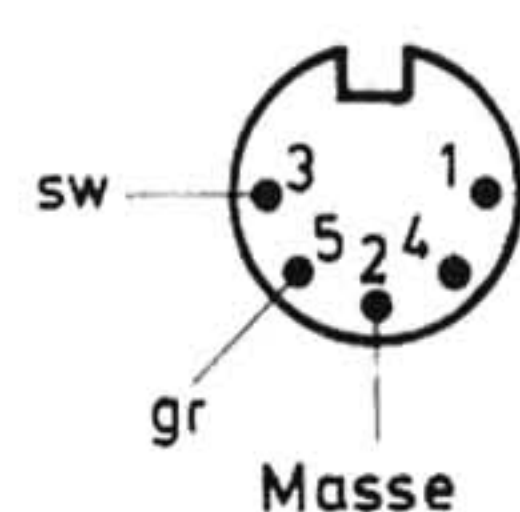


### Tonstecker

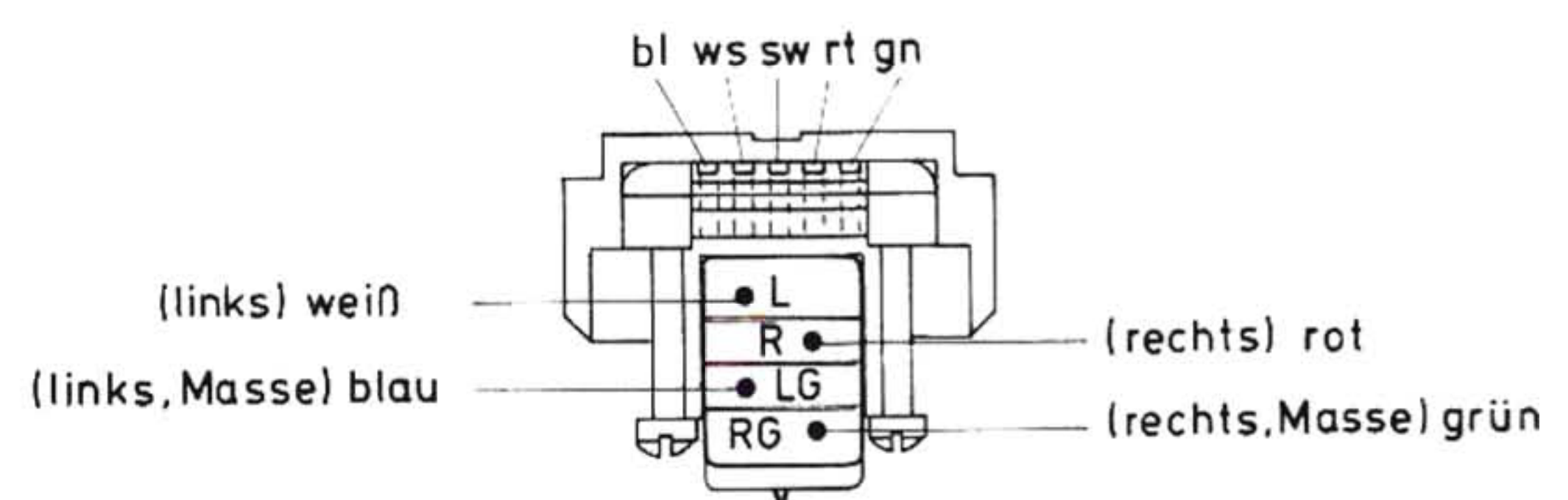
nur bei Einbaugerät P 450 X



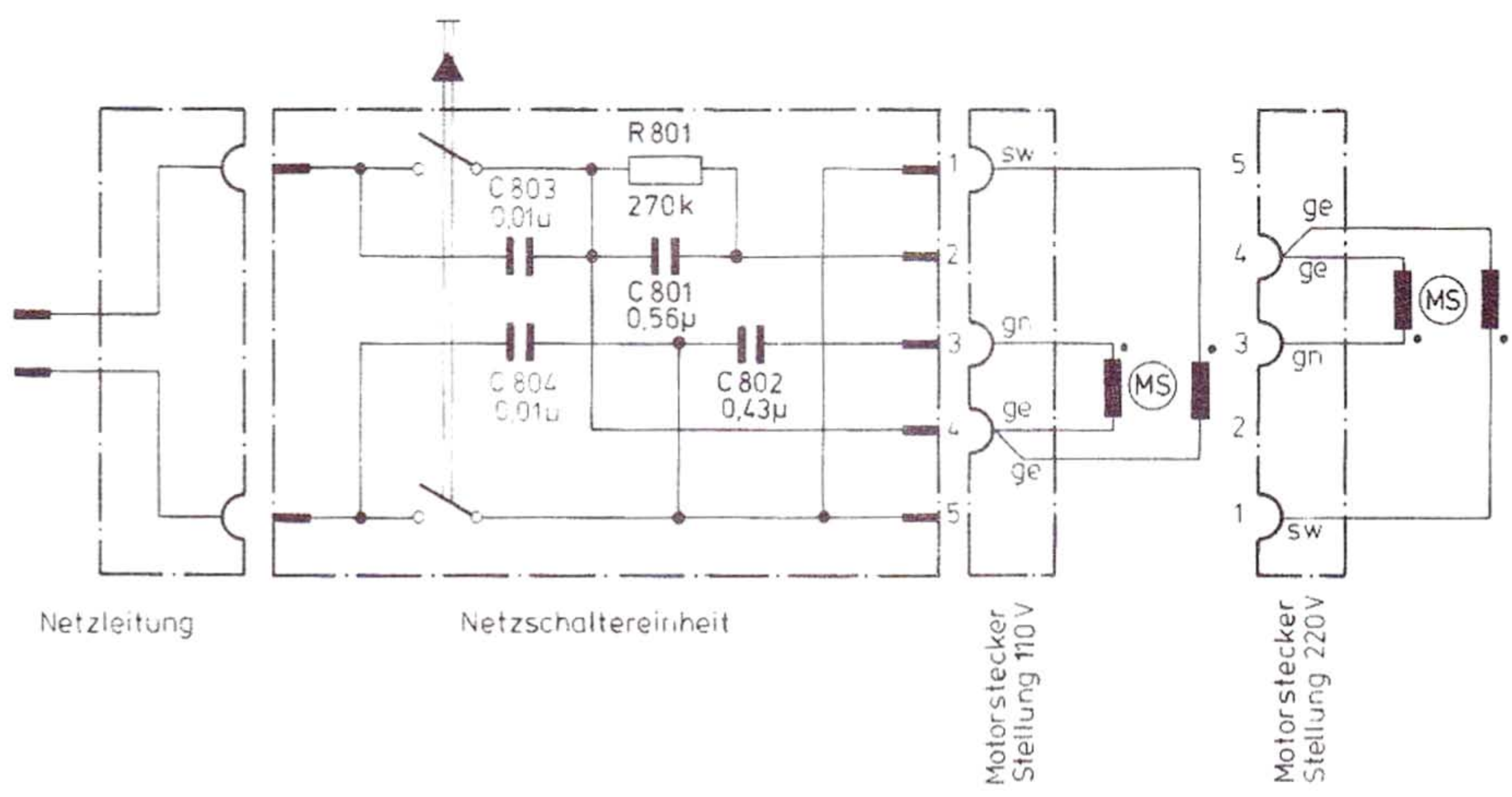
auf Lötseite gesehen



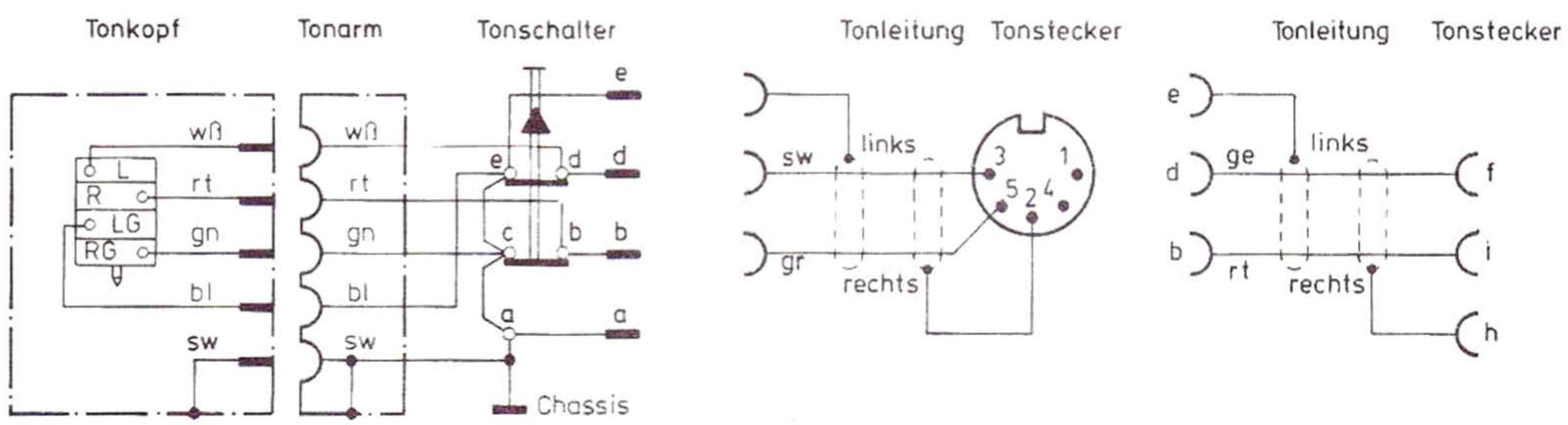
### Systemanschluß



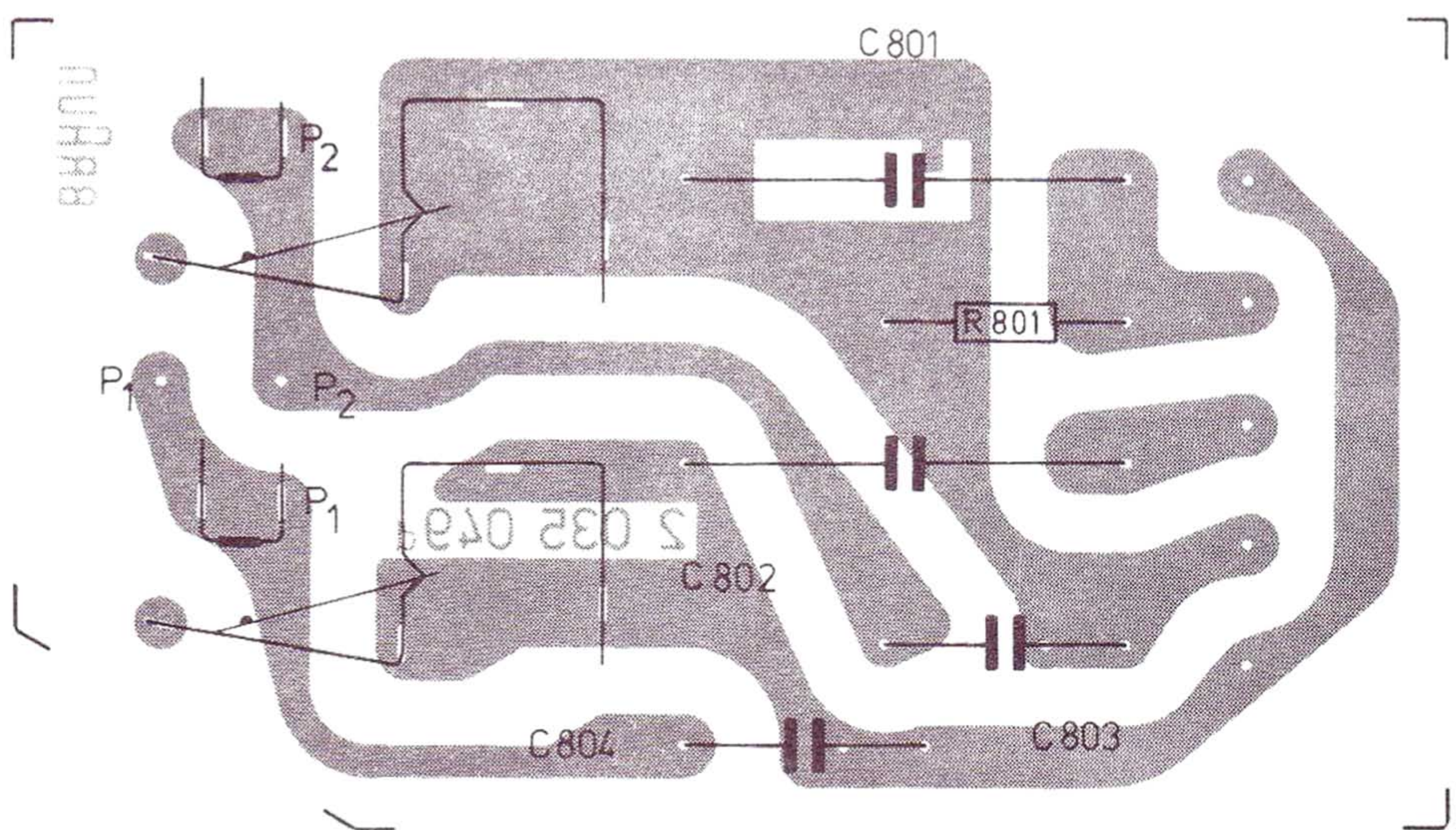
STROMLAUFPLAN



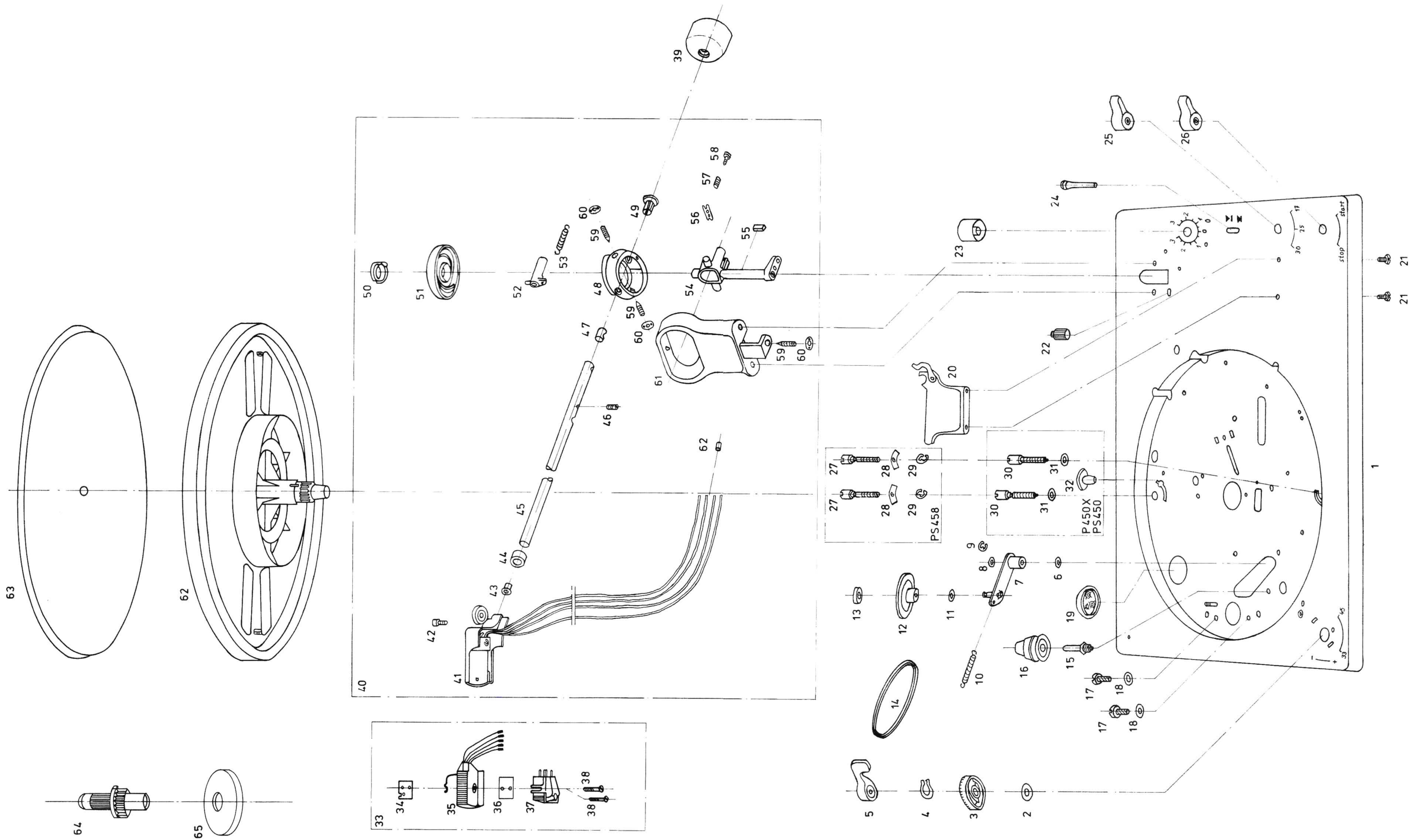
nur bei Einbaugerät P 450 X



BESTÜCKUNGSPLAN

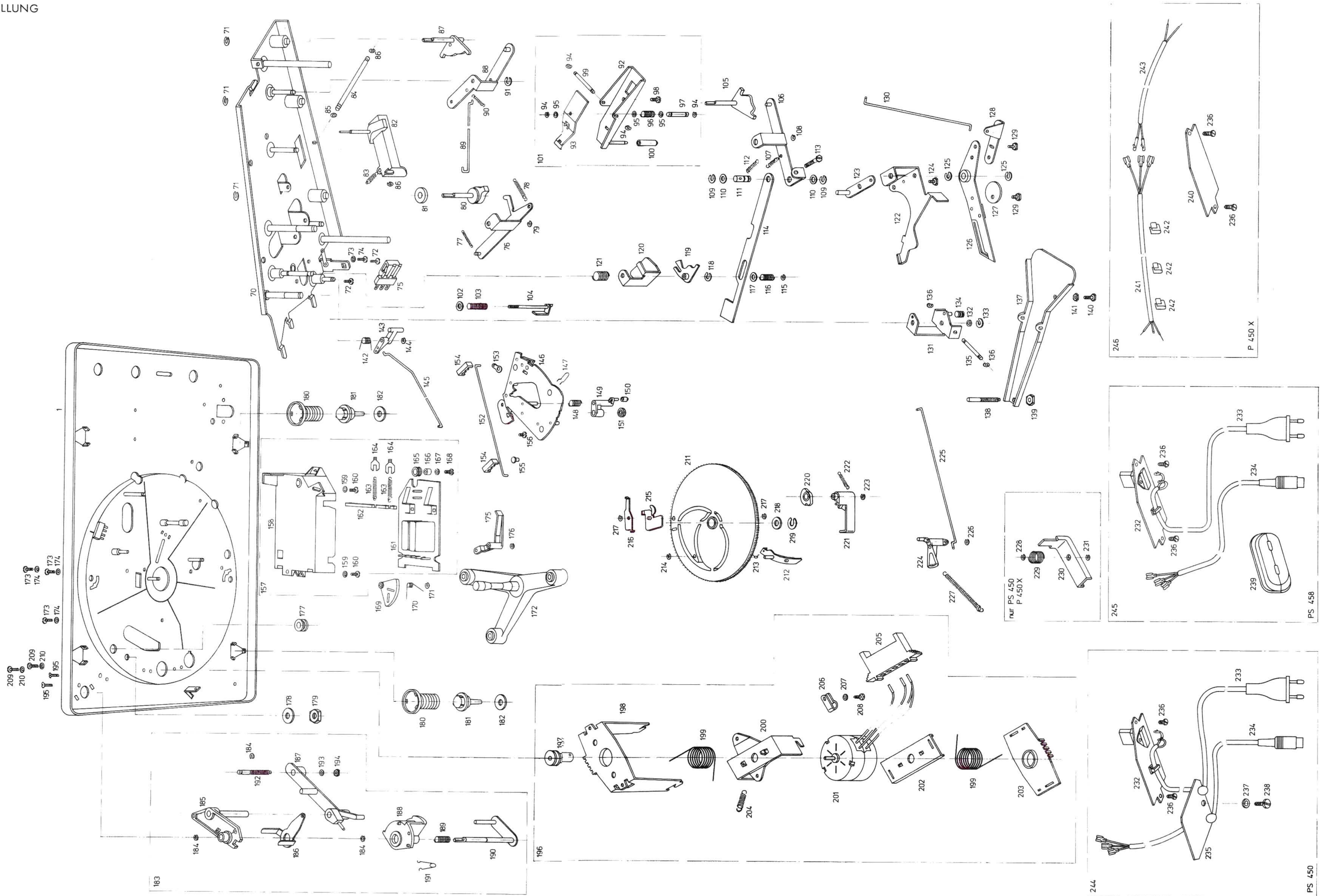


EXPLOSIONSDARSTELLUNG

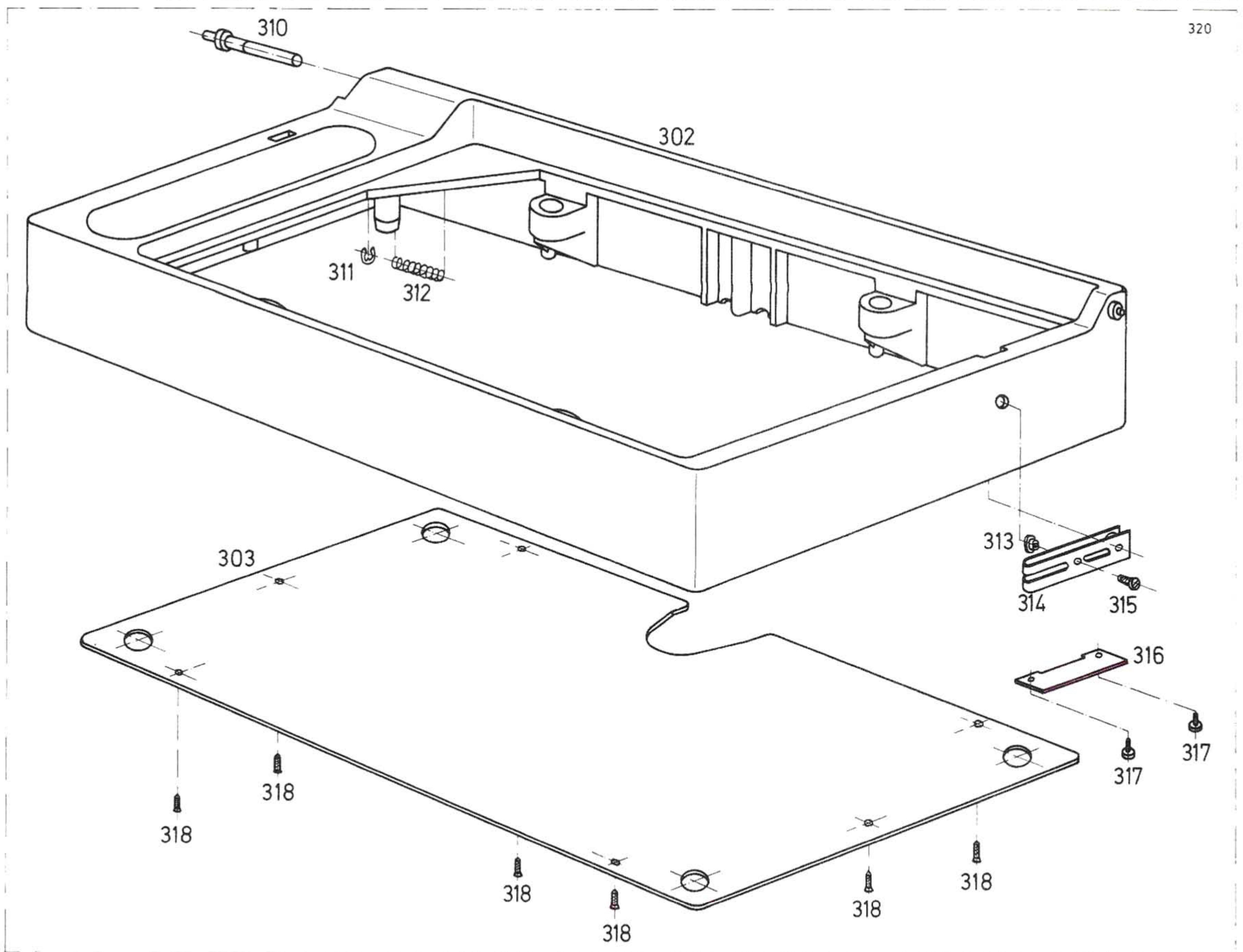
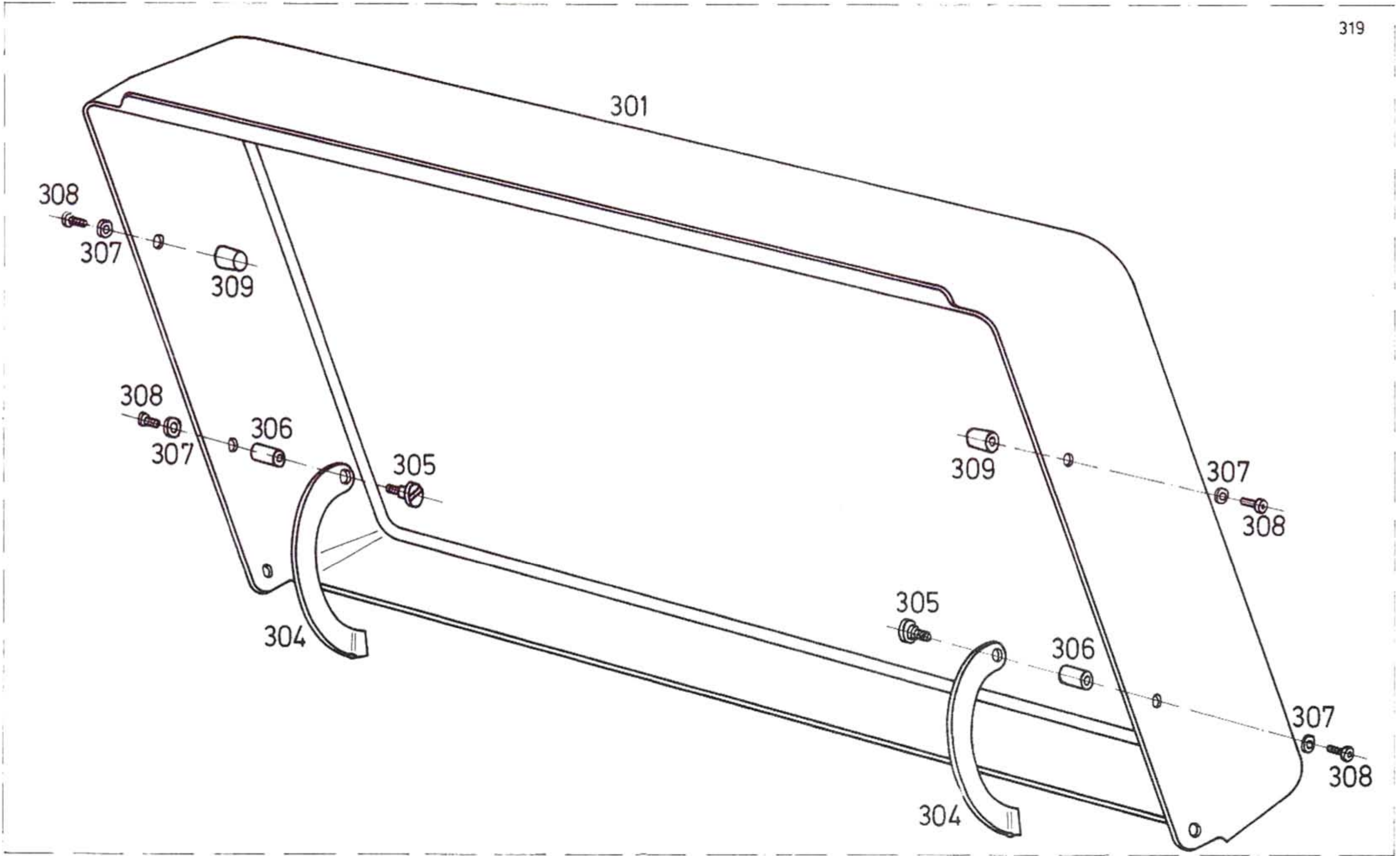




EXPLOSIONSDARSTELLUNG



EXPLOSIONSDARSTELLUNG GEHÄUSE



Pos.	Benennung	Best. Nr.	Bemerkung
GEHÄUSETEILE			
1	Deckel, vollst.	2 035 847 N	MT 319
2	Deckel	2 035 255 M	MT 301
3	Stütze	2 035 241 B	MT 304
4	Schraube M 3 x 4 DIN 923-43	0 900 015 A	MT 305
5	Distanzstück	2 035 249 A	MT 306
6	Auflage, mont.	2 035 894 C	MT 309
7	Montageplatte, mont.	2 035 858 Q	
8	Sockel, vormont.	2 035 895 P	
9	Scharnierbolzen, vollst.	2 035 898 D	MT 310
10	Druckfeder	2 035 253 A	MT 312
11	Bodenplatte	2 035 246 G	MT 303
MOTOR			
12	Motor, vollst.	2 035 903 P	MT 196
13	Motorrolle, vollst.	2 035 813 E	MT 197
14	Motorbügel	2 035 084 E	MT 198
15	Schenkelfeder	2 035 237 A	MT 199
16	Platte	2 035 272 C	MT 202
17	Motor, vormont.	2 035 879 O	MT 201
PLATTENTELLER			
18	Plattenteller, vollst.	2 035 856 R	MT 62
19	Gummiauflage	2 033 037 H	MT 63
ANTRIEB			
20	Reibradträger, vormont.	2 035 829 E	MT 7
21	Zugfeder	2 035 102 A	MT 10
22	Reibrad, vollst.	2 035 831 G	MT 12
23	Scheibe	2 035 152 A	MT 13
24	Antriebsriemen	2 035 082 B	MT 14
25	Buchse, vollst.	2 035 878 D	MT 15
26	Antriebsrolle, vollst.	2 035 859 J	MT 16
TONARM			
27	Tonarm, vollst.	2 035 833 T	MT 40
28	Gegengewicht, vollst.	2 035 855 J	MT 39

## Kundendienst Elektronik Ersatzteilliste

Typ: PS 450  
Blatt Nr.: 2

Pos.	Benennung	Best. Nr.	Bemerkung
DREHZAHLUMSCHALTUNG			
29	Filzring	2 035 226 A	MT 2
30	Kurvenscheibe, vollst.	2 035 873 C	MT 3
31	Sicherungsring 8 x 0,8 DIN 471	0 112 002 A	MT 4
32	Knebel, vollst.	2 035 845 D	MT 5
33	Halteplatte, mont.	2 035 875 J	MT 183
MONTAGEPLATTE			
34	Montageplatte, mont.	2 035 858 Q	MT 1
35	Stopfen	2 027 139 A	MT 19
36	Auflage, vollst.	2 035 842 E	MT 20
37	Kappe, vollst.	2 035 872 C	MT 22
38	Drehknopf, vollst. Antiskating	2 035 843 C	MT 23
39	Kappe	2 035 097 C	MT 24
40	Knebel, vollst., Plattendurchmesser	2 035 844 E	MT 25
41	Knebel, vollst., start-stop	2 035 883 D	MT 26
42	Schraube	2 035 223 A	MT 30
43	Scheibe 5,3 DIN 433	0 103 024 A	MT 31
44	Verschuß Stopfen GPN 300-F 2	0 901 722 D	MT 32
45	Ausschaltritzel	2 035 341 B	MT 64
46	Zentrierkappe	2 001 359 D	MT 65
47	Montageblech, gen.	2 035 806 J	MT 70
48	Tonschalter, vollst.	2 035 913 E	MT 75
49	Antiskatinghebel, gen.	2 035 901 D	MT 76
50	Antiskatingfeder	2 035 118 A	MT 77
51	Zugfeder	2 035 111 A	MT 78
52	Antiskatingkurve, vollst.	2 035 868 D	MT 80
53	Filzring	2 035 121 A	MT 81
54	Liftkurve, vollst.	2 035 812 B	MT 82
55	Zugfeder zu Pos. 54	2 035 073 A	MT 83
56	Achse zu Pos. 54	2 035 112 A	MT 84
57	Einschaltkurve, vollst.	2 035 866 D	MT 87
58	Zughebel, gen.	2 035 807 H	MT 88
59	Zugstange	2 035 027 A	MT 89
60	Zugfeder zu Pos. 58	2 035 111 A	MT 90
61	Achse zu Pos. 62	2 035 075 A	MT 99
62	Absenkhebel, mont.	2 035 814 F	MT 101
63	Druckfeder zu Pos. 64	2 035 116 A	MT 103
64	Liftstange, gen.	2 035 912 D	MT 104

## Kundendienst Elektronik Ersatzteilliste

Typ: PS 450  
Blatt Nr.: 3

Pos.	Benennung	Best. Nr.	Bemerkung
65	Einstellkurve, vollst.	2 035 867 D	MT 105
66	Zugfeder	2 035 111 A	MT 107
67	Einstellhebel, vollst.	2 035 911 G	
68	Druckfeder	2 035 036 A	MT 116
69	Schaltkurve	2 035 034 A	MT 119
70	Schalthebel, mont.	2 035 809 K	
71	Umlenkhebel, mont.	2 035 888 J	
72	Hubwinkel	2 035 033 A	MT 120
73	Druckfeder	2 035 035 A	MT 121
74	Zugstange	2 035 026 A	MT 130
75	Lagerbügel, gen.	2 035 839 I	MT 131
76	Druckfeder	2 035 074 A	MT 134
77	Achse	2 035 075 A	MT 135
78	Steuerhebel	2 035 066 C	MT 137
79	Drehfeder	2 035 123 A	MT 142
80	Kontakthebel	2 035 124 B	MT 143
81	Zugstange	2 035 038 B	MT 145
82	Segment, gen.	2 035 822 H	MT 146
83	Abstellerstange	2 035 088 B	MT 152
84	Lager	2 035 087 B	MT 153
85	Führungstück	2 035 091 A	MT 154
86	Gleitpimpel	2 035 089 A	MT 155
87	Gehäuse	2 035 076 E	MT 158
88	Blechschraube BZ 2,9 x 6,5 DIN 797	0 028 003 A	MT 160
89	Leiterplatte, vollst.	2 035 824 L	MT 161
90	Durchführungstülle HV 1201	0 818 005 A	MT 165
91	Distanzrohr	2 035 099 A	MT 166
92	Lagerbock, mont.	2 035 823 I	MT 172
93	Schaltglied	2 035 069 A	MT 175
94	Tülle	2 035 231 A	MT 177
95	Gewindestück, mont.	2 035 838 D	MT 180
96	Stopfen	2 035 221 A	MT 181
97	Scheibe	2 035 222 A	MT 182
98	Kurvenrad, vormont.	2 035 909 F	MT 211
99	Schenkelfeder	2 035 233 A	MT 213
100	Rückstellkurve	2 035 072 C	MT 220
101	Klinke	2 035 071 A	MT 221
102	Zugfeder	2 035 073 A	MT 222

## Kundendienst Elektronik Ersatzteilliste

Typ: PS 450  
Blatt Nr.: 4

Pos.	Benennung	Best. Nr.	Bemerkung
103	Rückzughebel, vollst.	2 035 892 C	MT 224
104	Zugstange	2 035 079 A	MT 225
105	Zugfeder	2 035 103 A	MT 227
106	Scheibe 4,3 x 7 x 0,3	0 900 265 A	
107	Feder	2 035 224 A	MT 229
108	Winkel	2 035 225 C	MT 230
109	Blechschraube BZ 2,9 x 9,5 DIN 7971	0 028 006 A	
110	Deckel	2 035 281 B	MT 240
111	Tonleitung	2 035 916 E	MT 241
112	Netzleitung	2 035 236 D	MT 243
	PS 458		
113	Gehäuseoberteil, vollst.	2 039 822 S	
114	Gehäuseunterteil, vollst.	2 039 811 N	
115	Deckel, vollst.	1 215 761 O	
116	Bodenplatte	1 317 055 G	