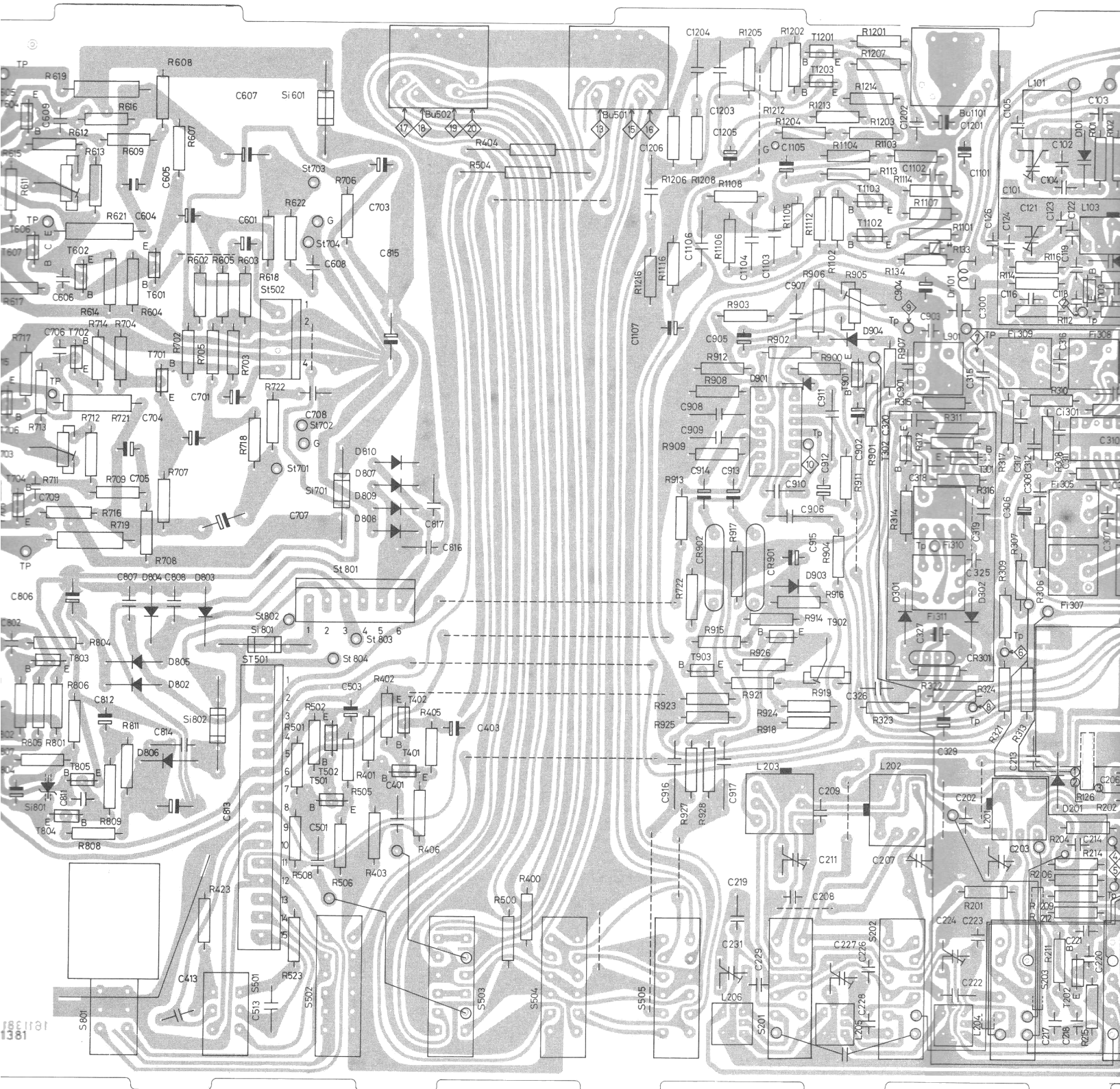
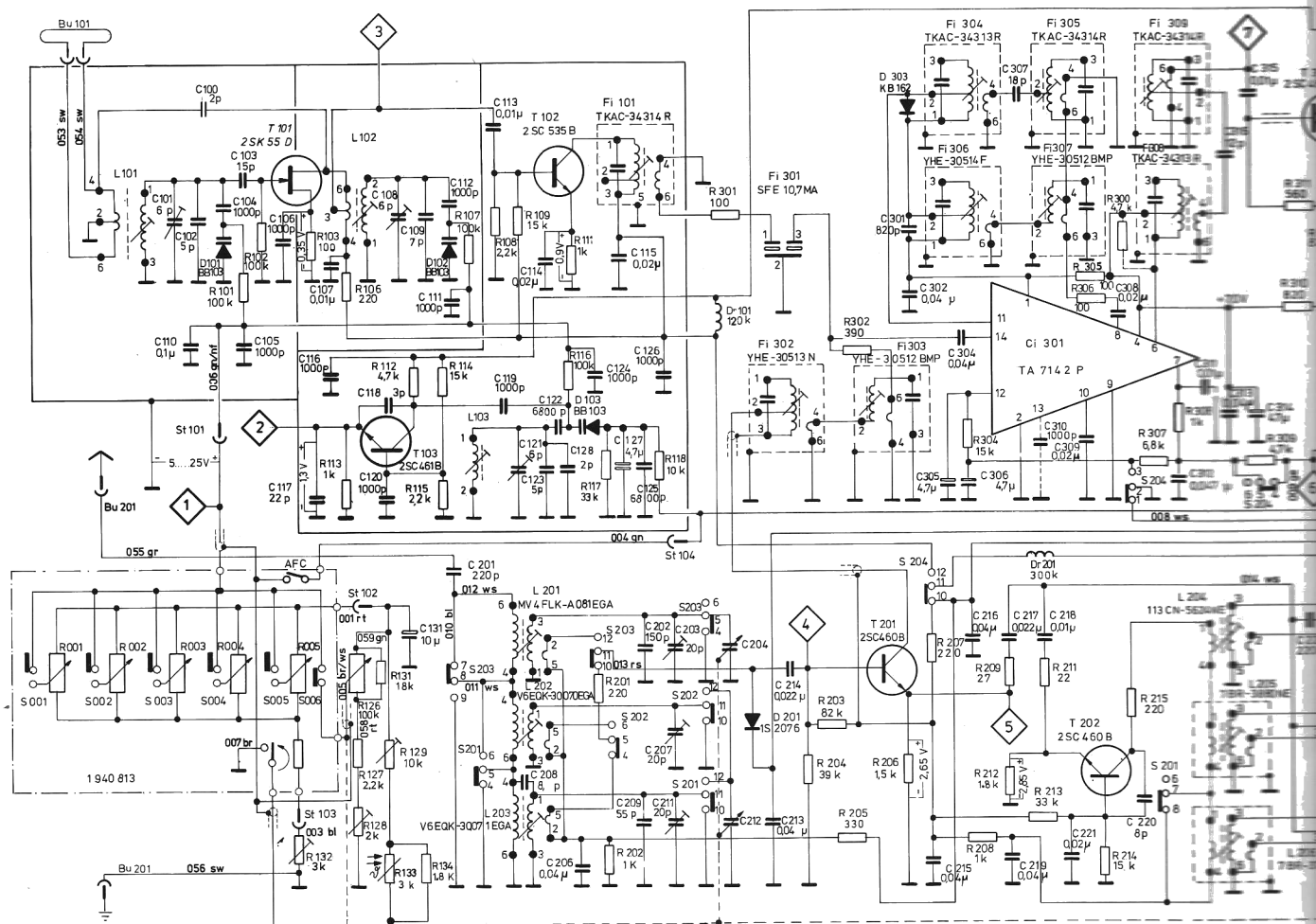


UPT-LEITERPLATTE

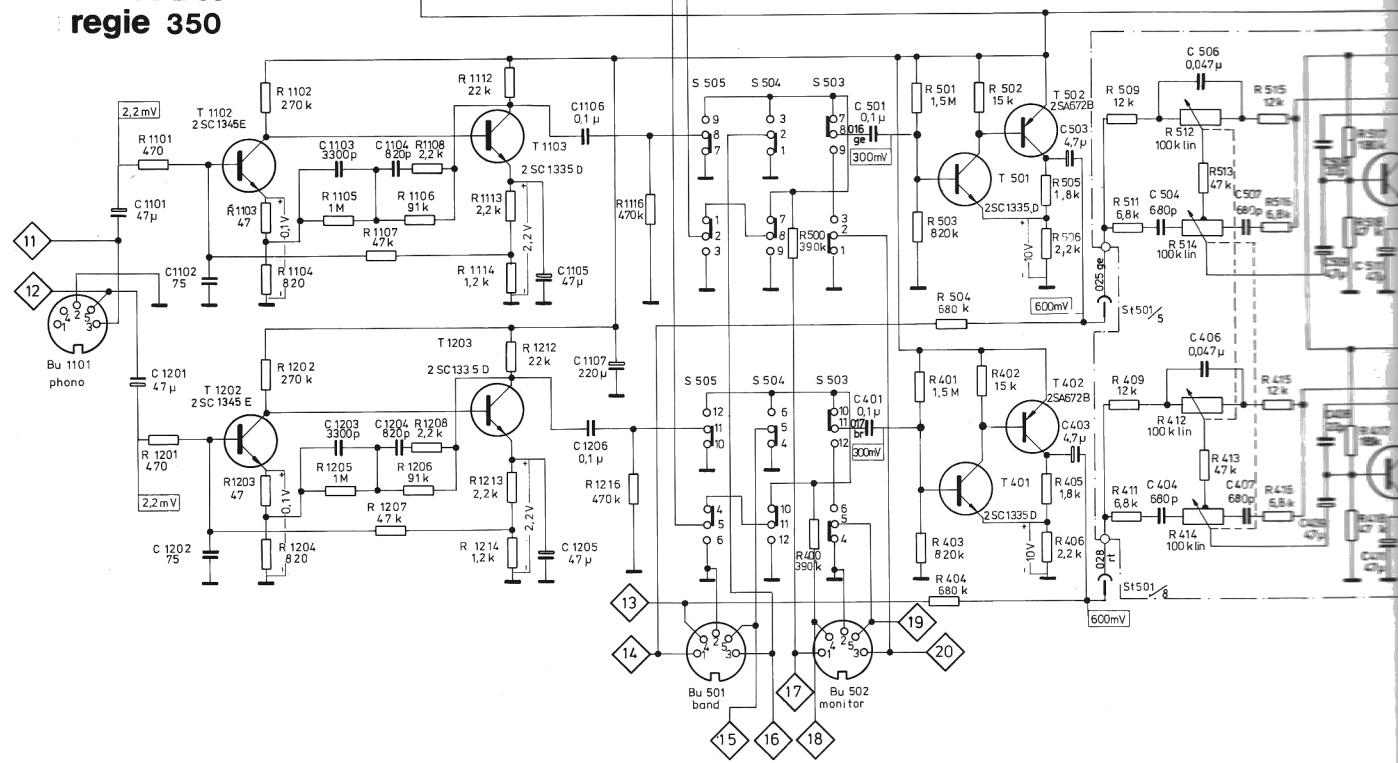


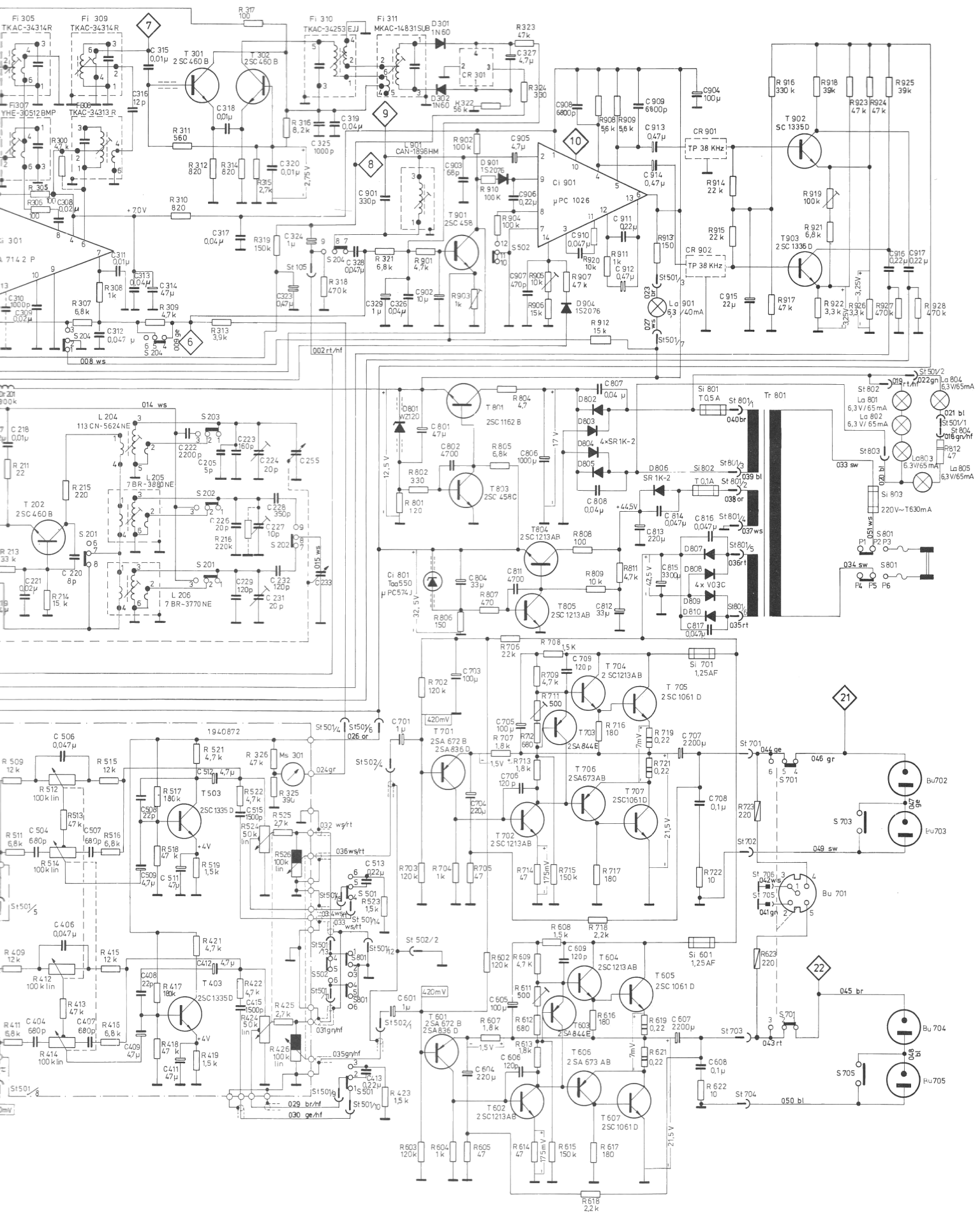
1381

Stromlaufplan Circuit Diagram



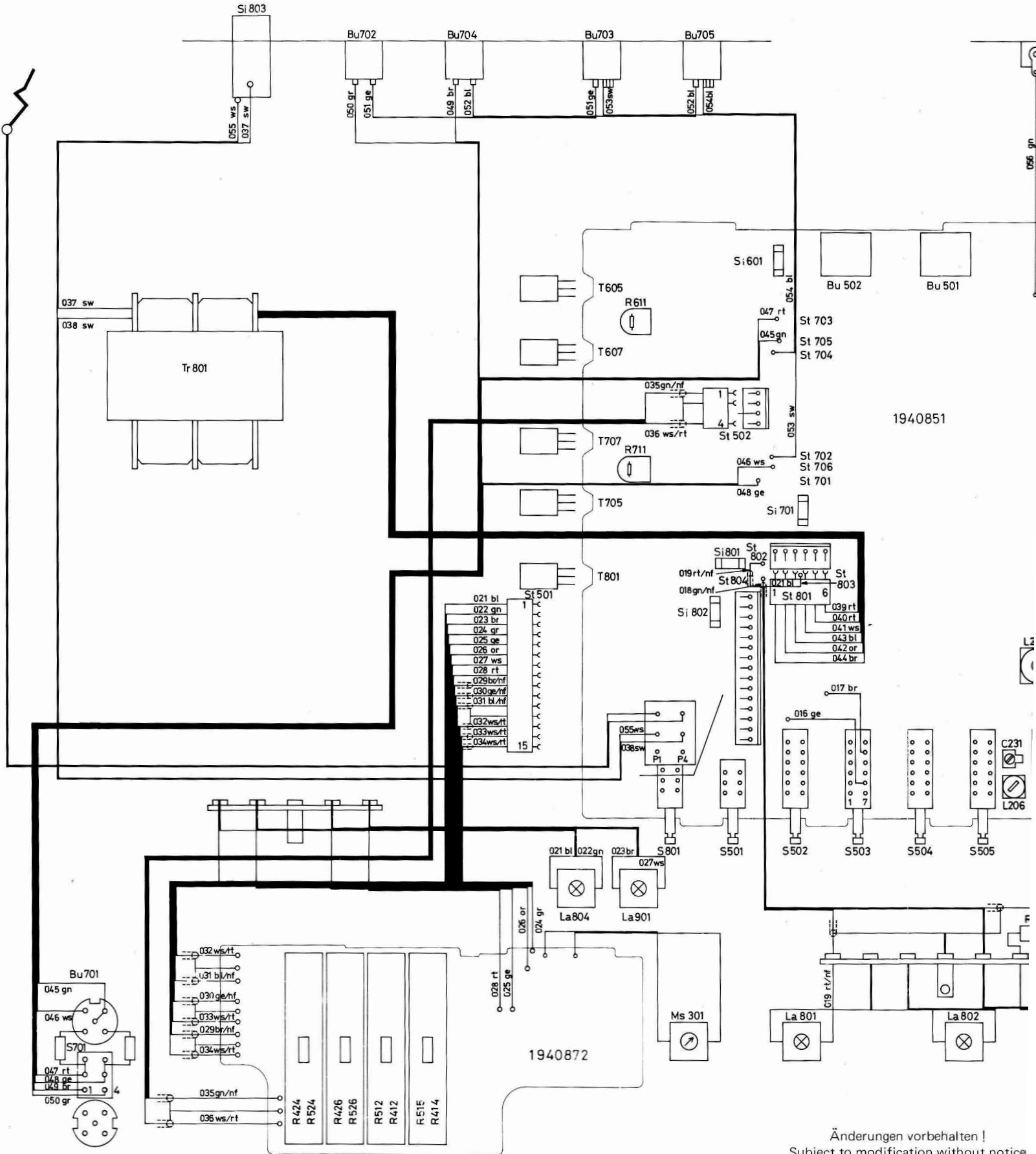
BRAUN
regie 350





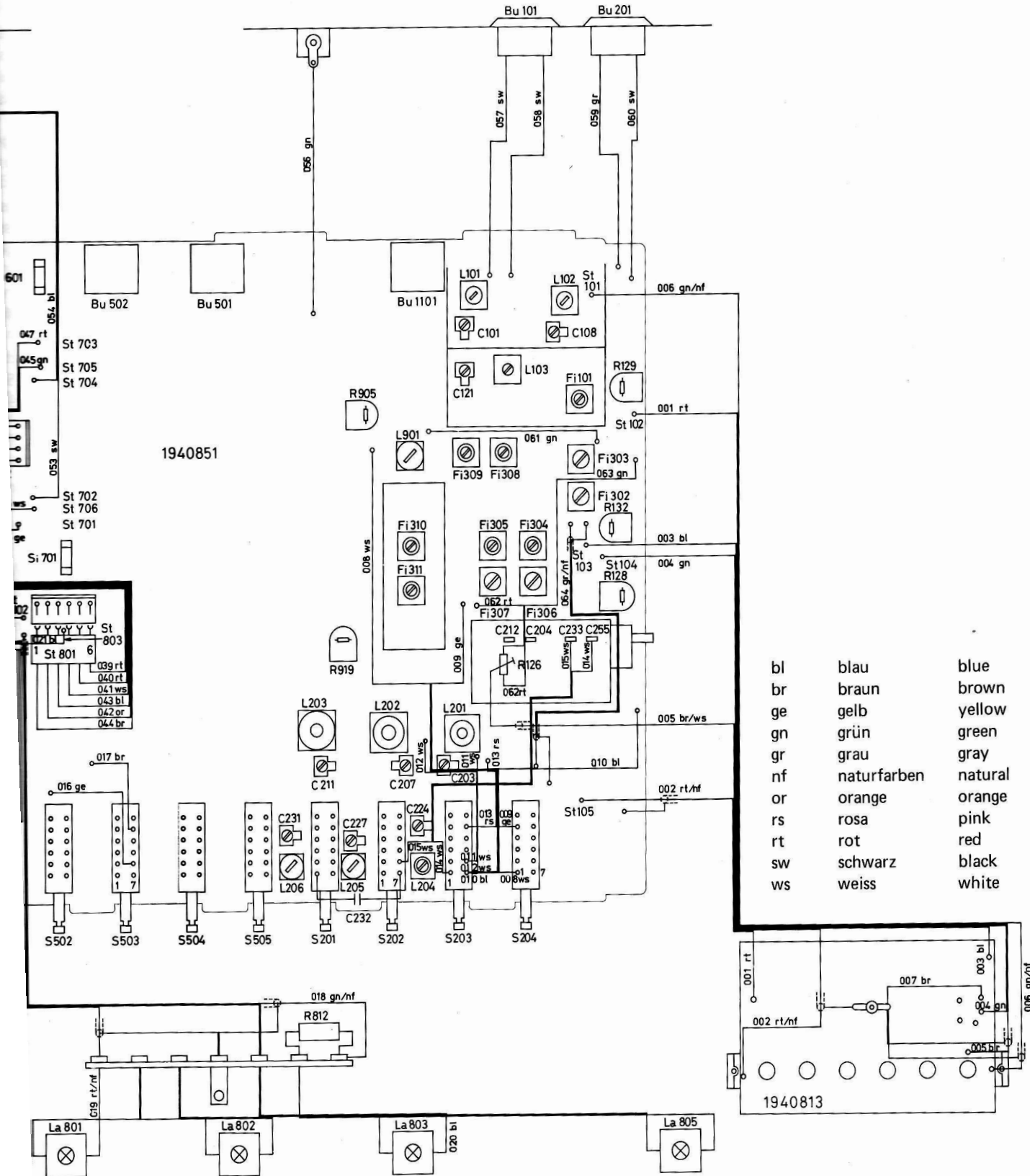
Lageplan

Component location



Änderungen vorbehalten!
Subject to modification without notice

- 001 rt
- 002 rt/nf
- 003 bl
- 004 gn
- 005 br/v
- 006 gn/r
- 007 br
- 008 ws
- 009 ge
- 010 bl
- 011 ws
- 012 ws
- 013 re
- 014 ws
- 015 ws
- 016 ge
- 017 br
- 018 gn/nf
- 019 rt/nf
- 020 bl
- 021 bl
- 022 gn
- 023 br
- 024 gr
- 025 ge
- 026 or
- 027 ws
- 028 rt
- 029 br/nf
- 030 ge/nf
- 031 bl/nf
- 032 ws/rt
- 033 ws/rt
- 034 ws/rt
- 035 gn/nf
- 036 ws/rt
- 037 sw
- 038 sw
- 039 rt
- 040 rt
- 041 ws
- 042 or



bl	blau	blue
br	braun	brown
ge	gelb	yellow
gn	grün	green
gr	grau	gray
nf	naturfarben	natural
or	orange	orange
rs	rosa	pink
rt	rot	red
sw	schwarz	black
ws	weiss	white

Änderungen vorbehalten !
Subject to modification without notice!