

1. FM-Antrieb, Anschlag der Drehko-Achse links:

- 1.1 Zeiger im angegebenen Maß minus 5 mm einhängen (mit Lehre).
- 1.2 Seil in Pfeilrichtung auflegen und am Zeiger einhängen.

2. AM-Antrieb, Anschlag der Drehko-Achse rechts:

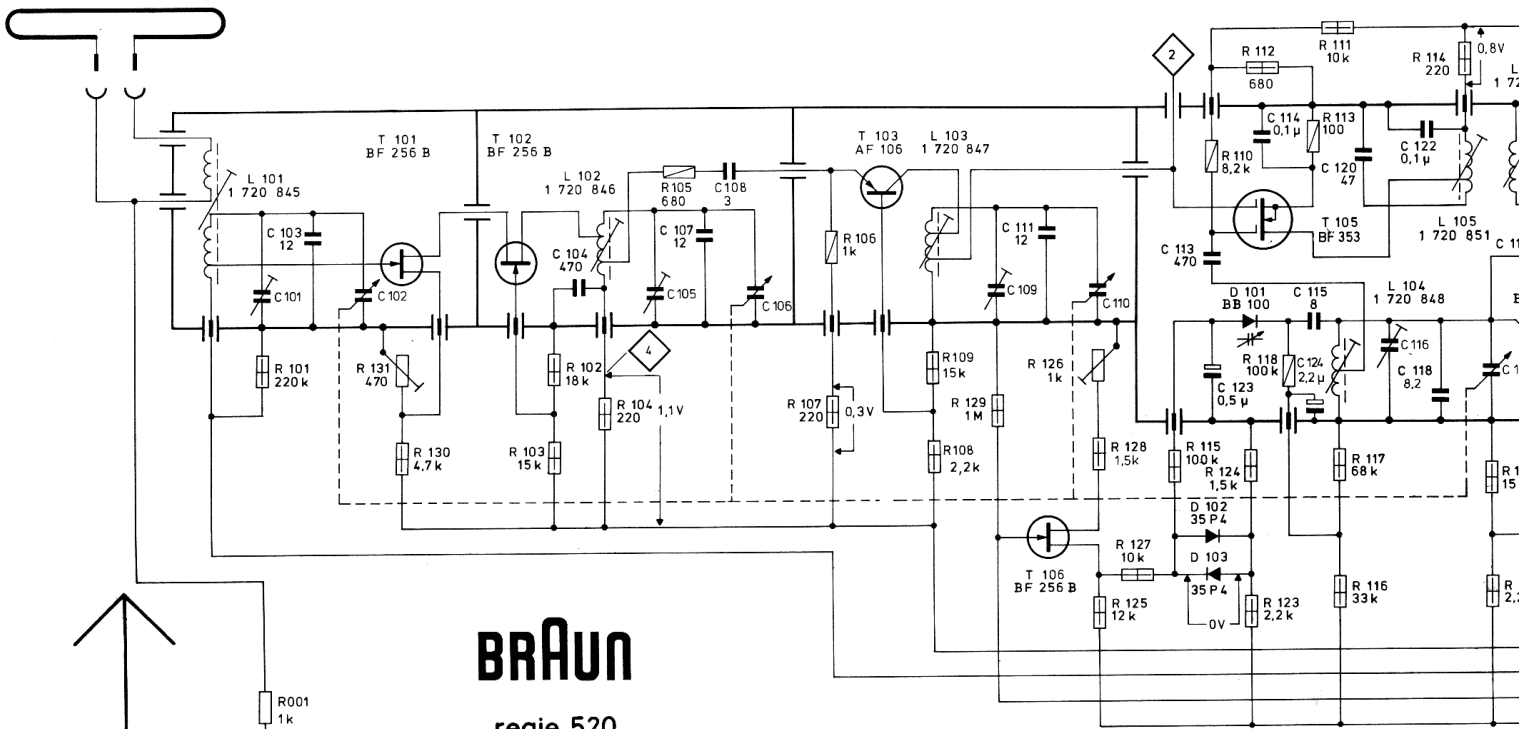
- 2.1 Seil am Start zuerst nach rechts, mit 2 Wdg. auf die Welle, auflegen und Zeiger im angegebenen Maß minus 5 mm einhängen (mit Lehre).
- 2.2 Seil dann nach links auflegen und am Zeiger einhängen.
3. Skalenhalter, links und rechts, an Vorderwand anschrauben, dabei Abdeckblech in die vorgesehenen Schlitze einführen.
4. Skalenträger, mont. (AM und FM) in den entspr. Zeiger einführen und auf den Skalenhaltern anschrauben.
5. Beide Zeiger in linken Anschlag (0-Stellung) bringen und auf den Anfangsstrich der Skala einstellen. Dazu (nach Bedarf) die Feststellschrauben der Seilscheibe(n) lösen und diese in die entspr. Richtung drehen. Dabei ist die Drehko-Achse am linken Anschlag festzuhalten.

1. FM drive, variable capacitor fully counterclockwise:

- 1.1 Fit pointer in position shown minus 5 mm (use gauge).
- 1.2 Fit cord in direction of arrow and engage on pointer.

2. AM drive, variable capacitor fully clockwise:

- 2.1 Fit cord at the start initially on the right, with 2 turns around the pulley, fit pointer in position shown minus 5 mm (use gauge).
- 2.2 Then fit cord on the left and attach to pointer.
3. Screw left- and right-hand scale holders to front panel, inserting cover plate in the slots provided.
4. Insert assembled scale bracket, (AM and FM) in the corresponding pointer and screw on the scale holders.
5. Set both pointers fully left (0 position) and set to the initial graduation of the scale. For this purpose (if necessary) loosen the setscrews of the pulleys and turn in the required direction. In doing so the variable capacitor shaft should be held fully counterclockwise.



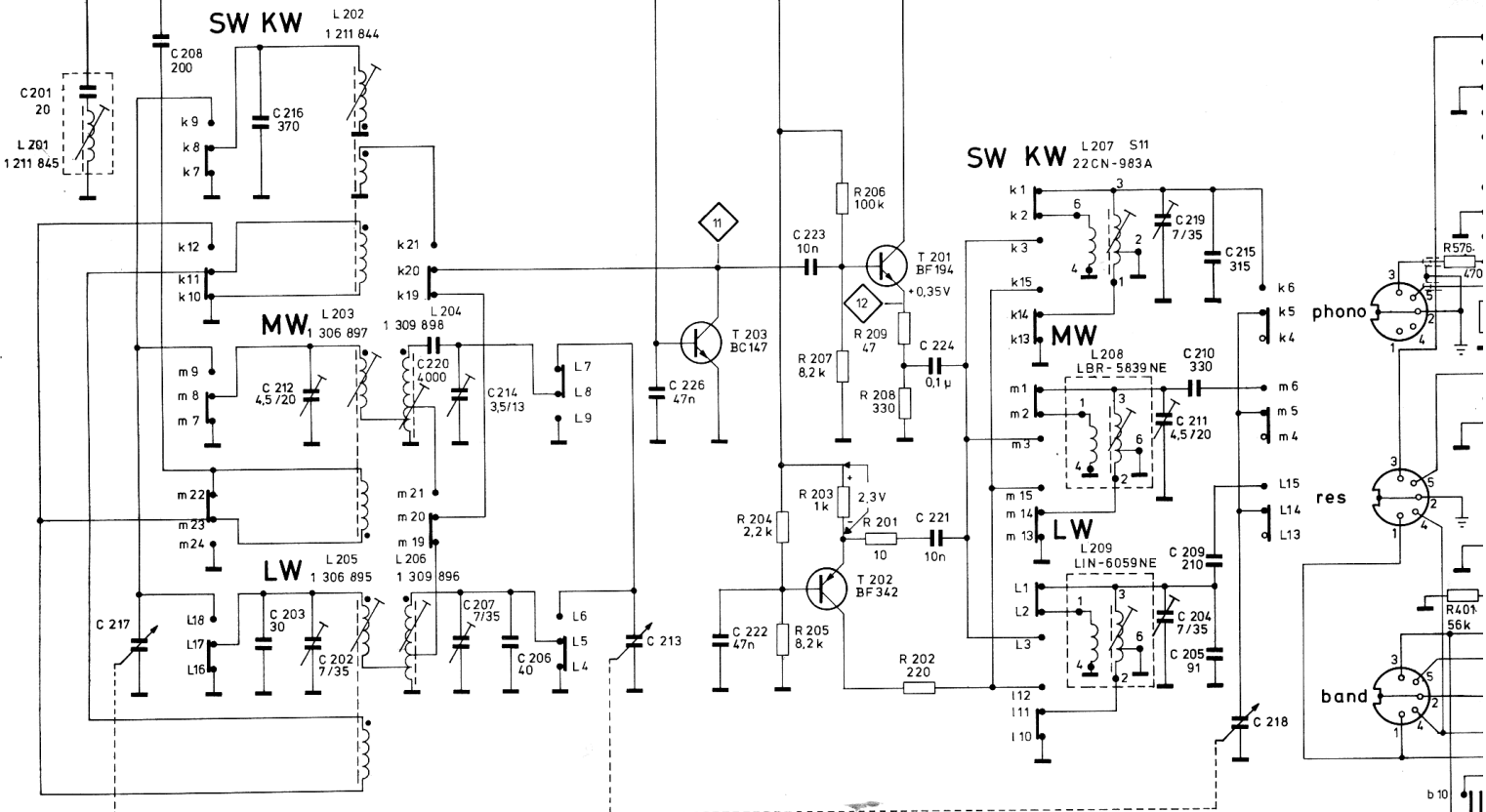
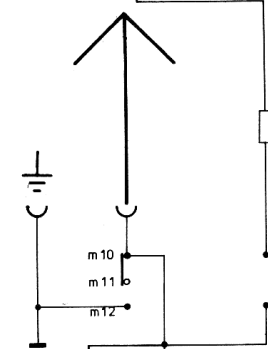
BRAUN

regie 520

74 10 000 002

When using separate AM and FM antennas, separate here

Bei Verwendung getrennter AM und FM Antennen hier auftrennen.



Für US Ausführung
for US model

