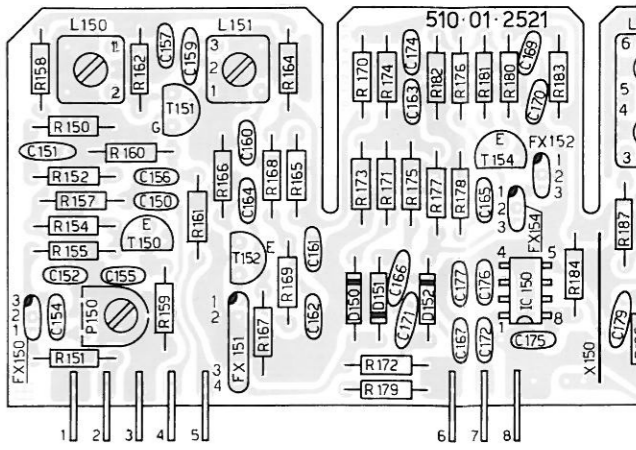
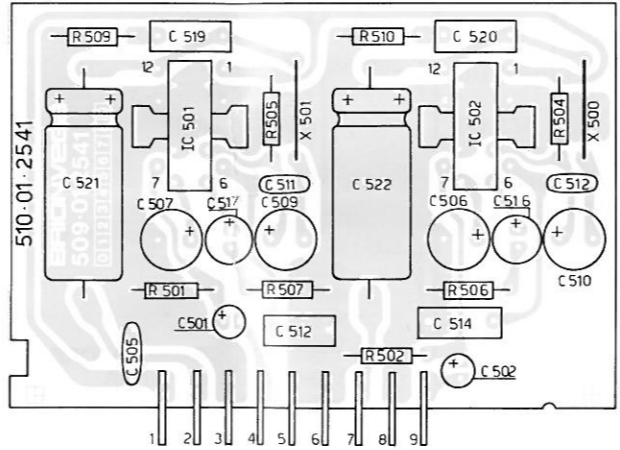
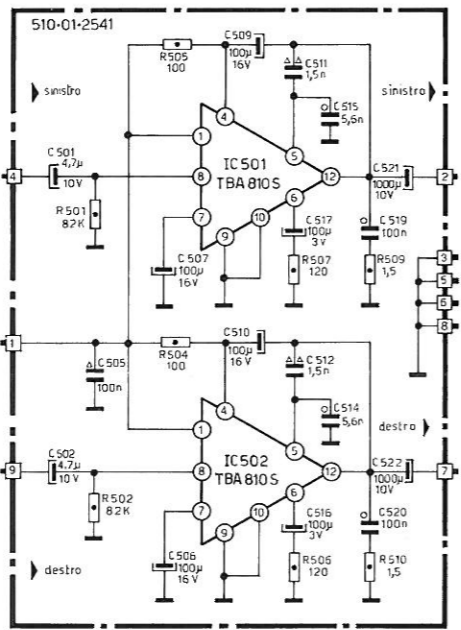


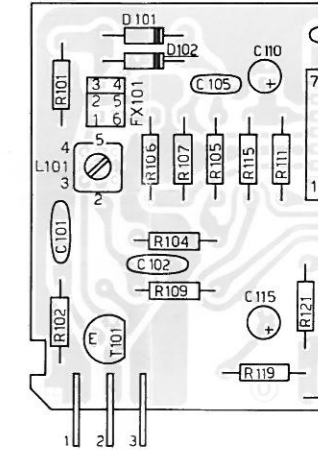
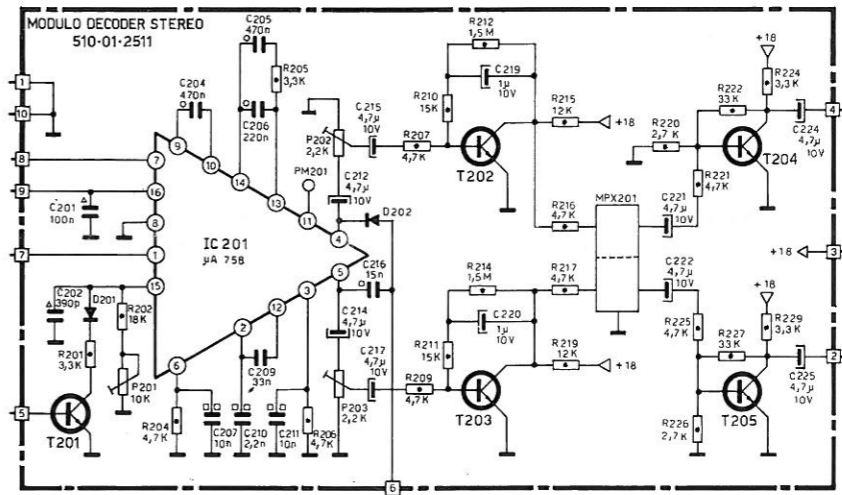
MODULO MEDIA FREQUENZA F.M.  
 510.01.2521



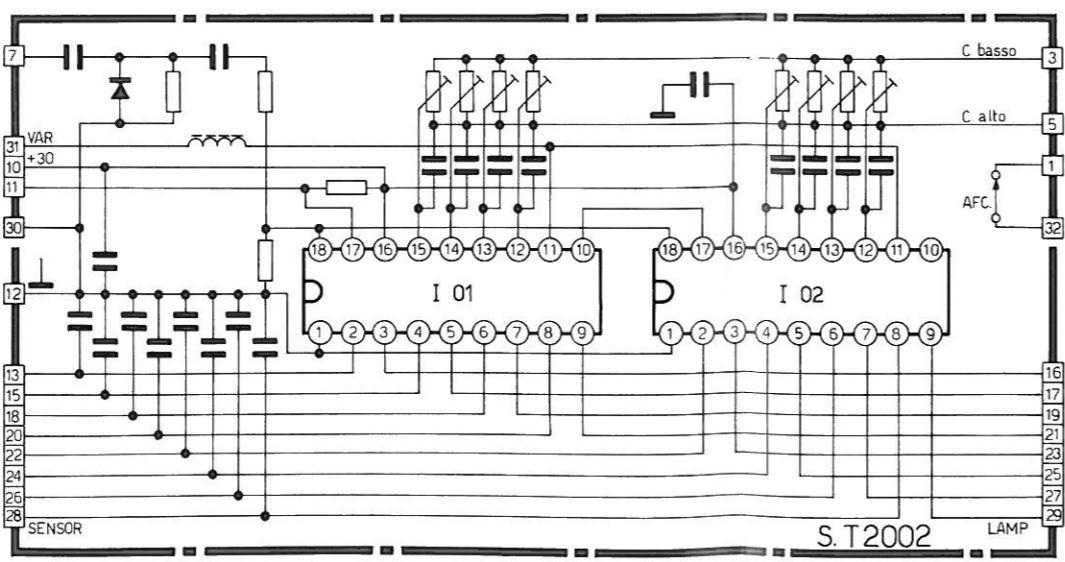
MODULO MEDIA FREQUENZA F.M.  
 510.01.2521



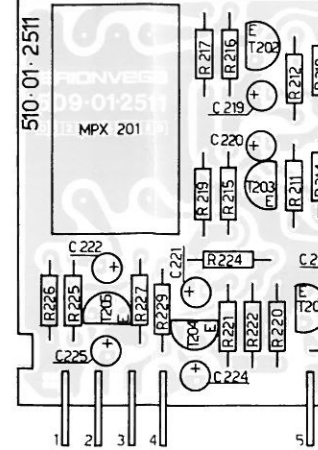
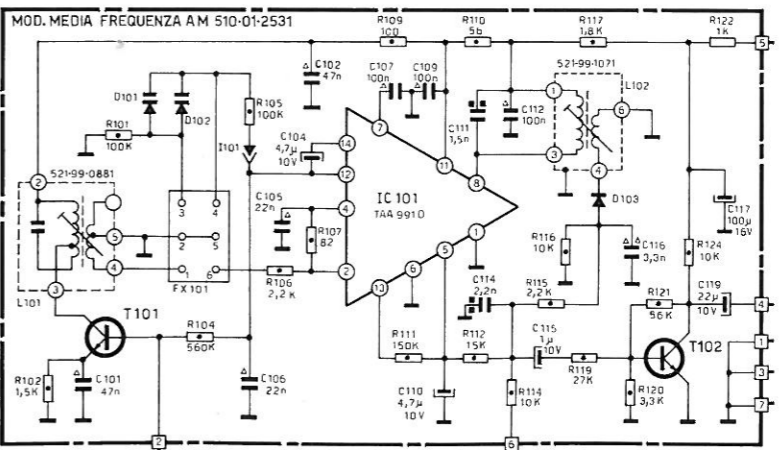
MODULO BASSA FREQUENZA PER CUFFIA  
 510.01.2541



MODULO MEDIA FREQUENZA A.M.  
 510.01.2531

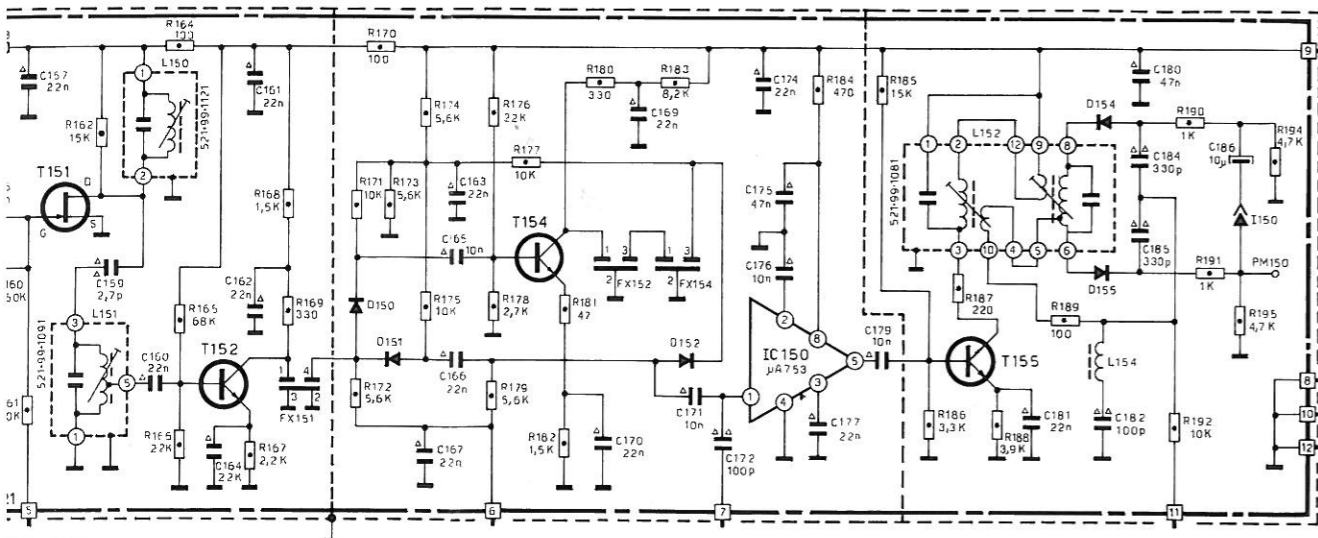


PREDISPOSITORE ELETTRONICO A 8 CANALI x F.M.  
 527.99.0241

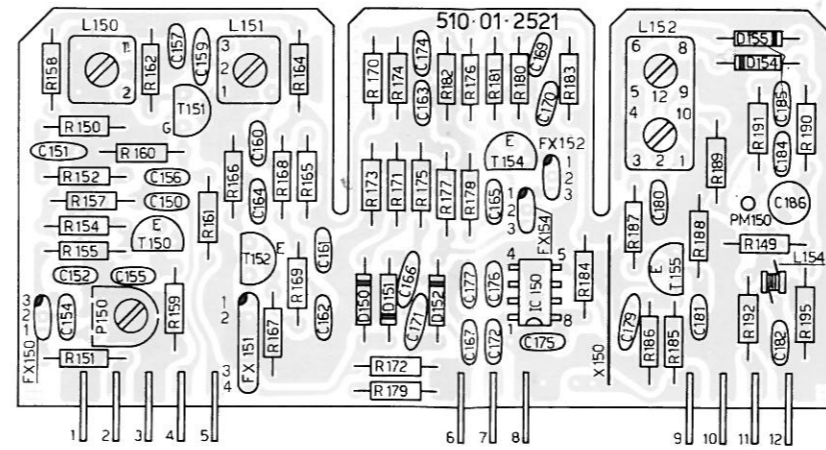


MODULO DECODER STEREO  
 510.01.2511

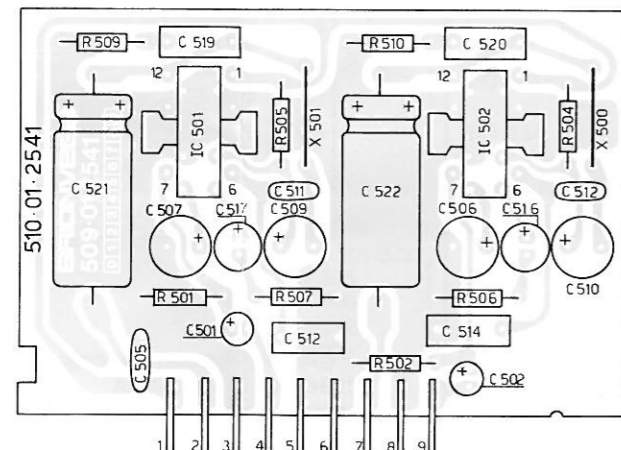
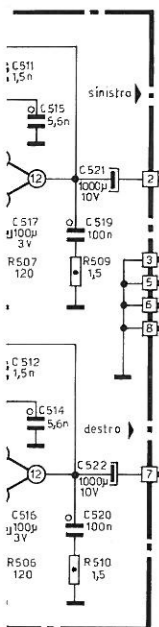




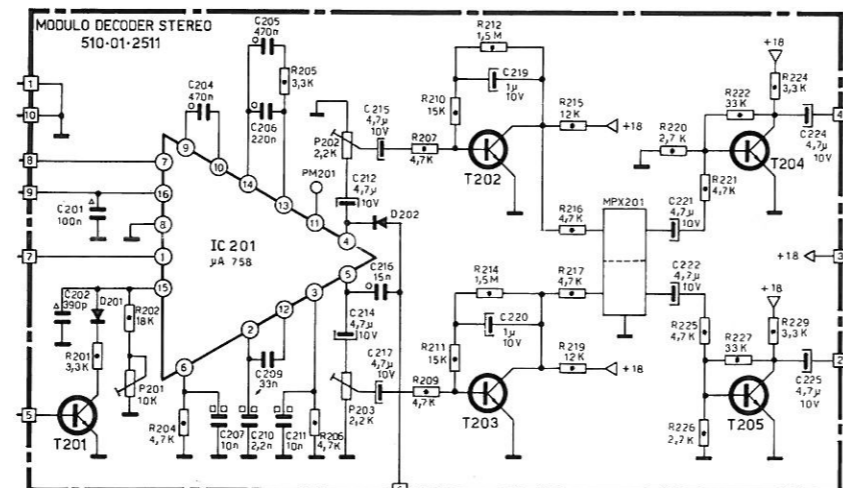
IZA F.M.



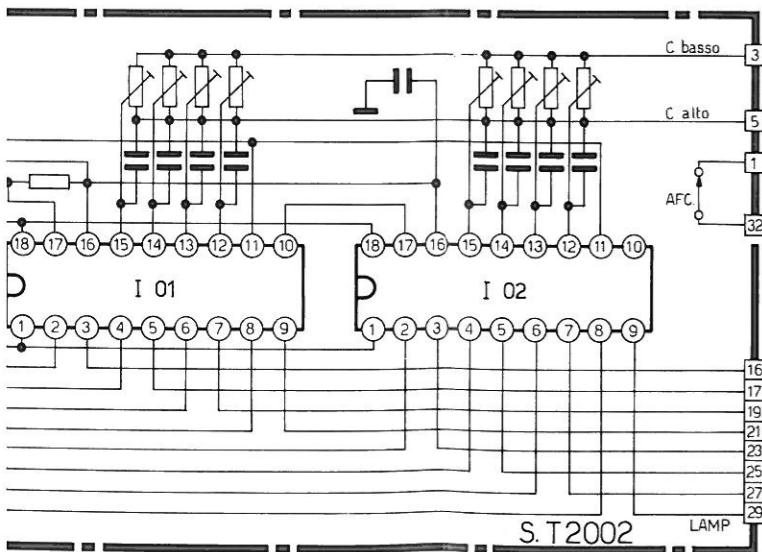
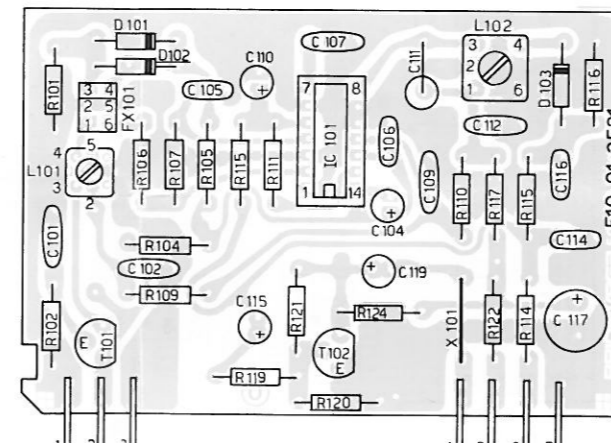
MODULO MEDIA FREQUENZA F.M.  
510.01.2521



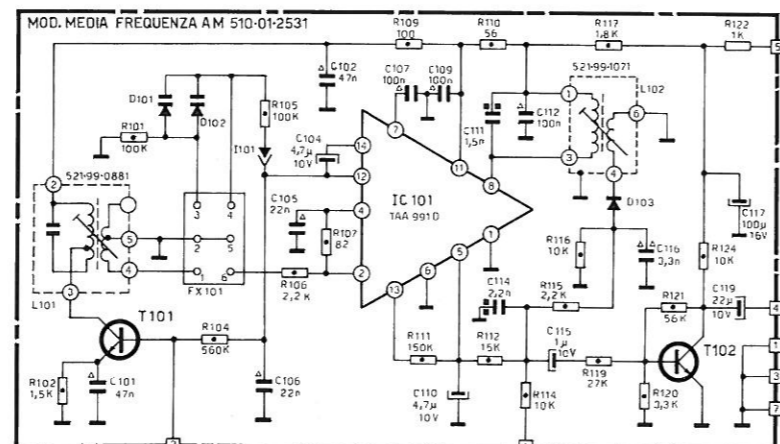
MODULO BASSA FREQUENZA PER CUFFIA  
510.01.2541



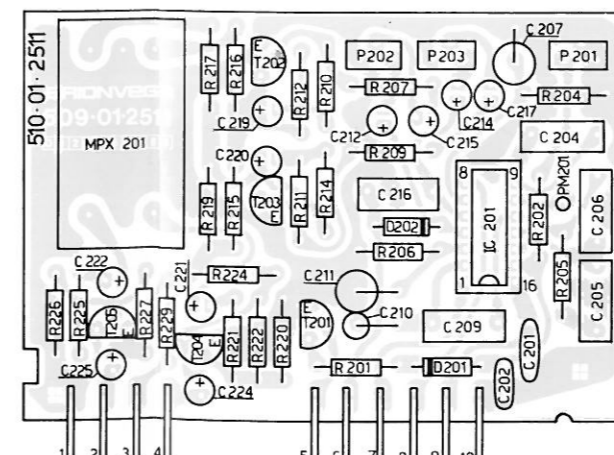
MODULO MEDIA FREQUENZA A.M.  
510.01.2531

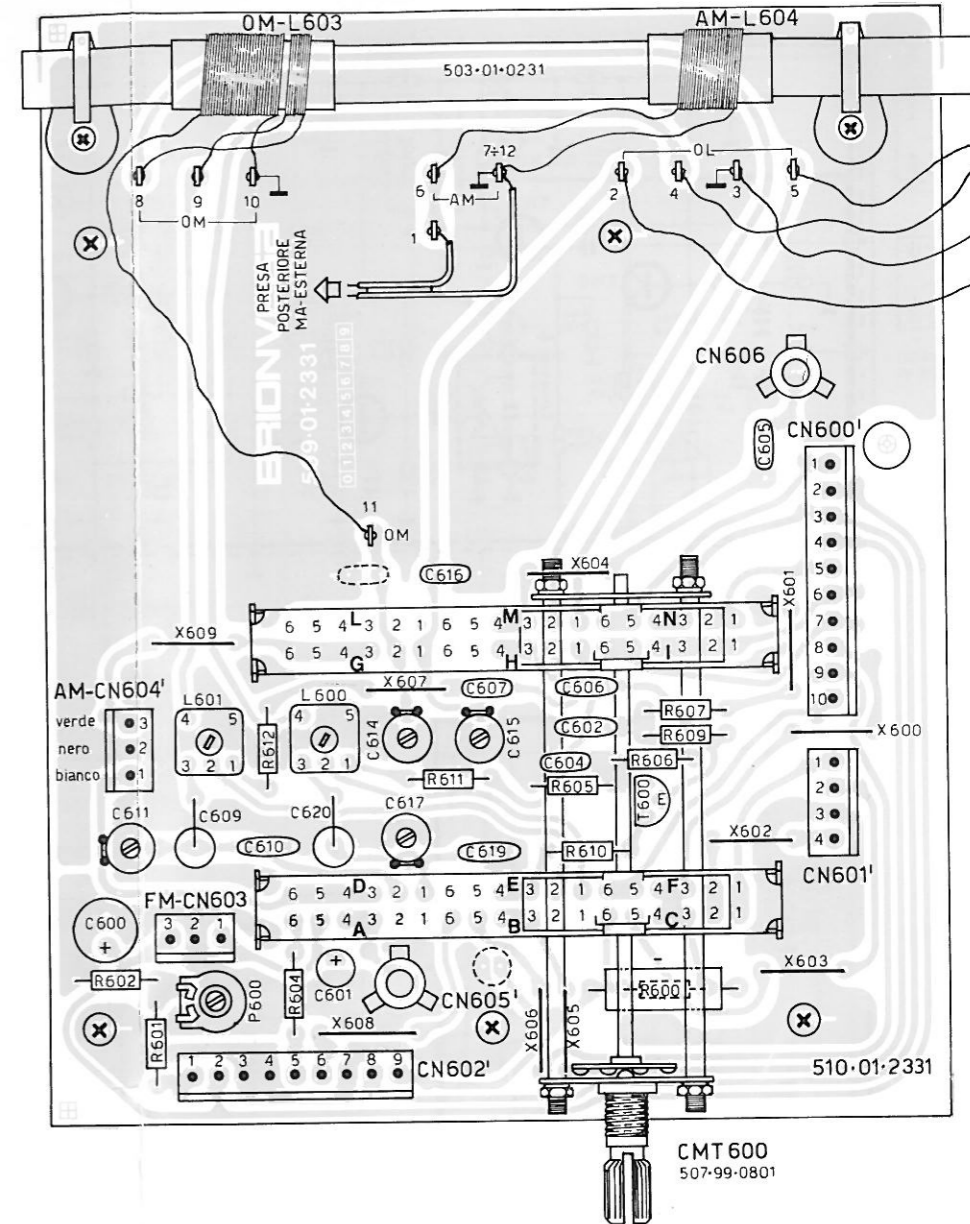
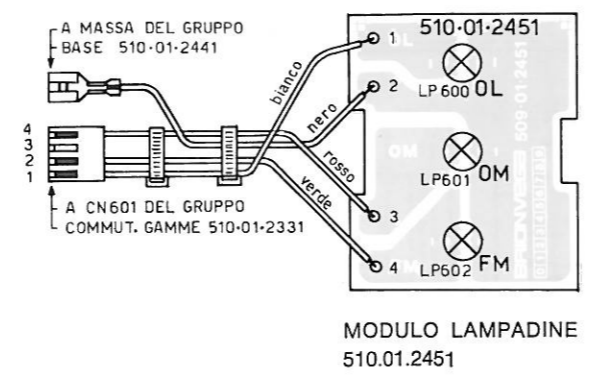
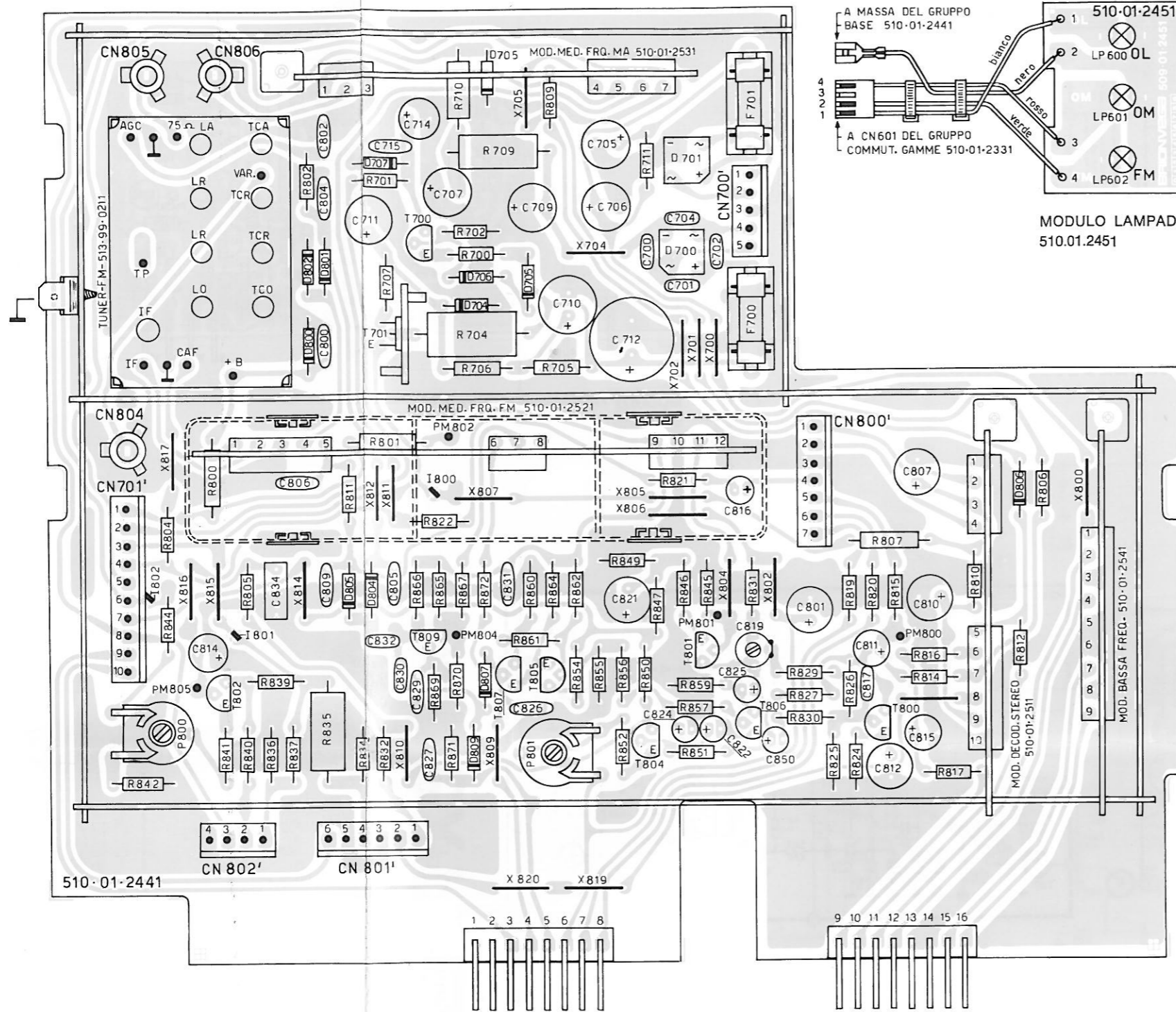


UNICO A 8 CANALI x F.M.

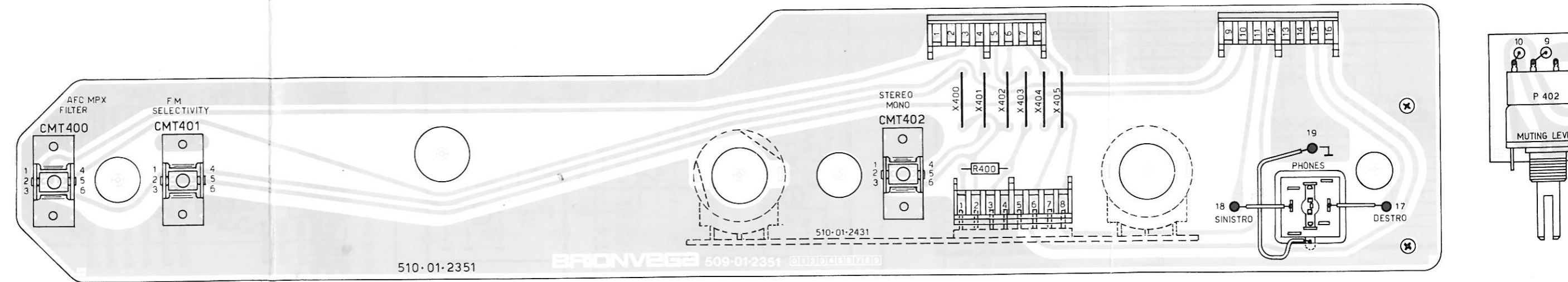


MODULO DECODER STEREO  
510.01.2511



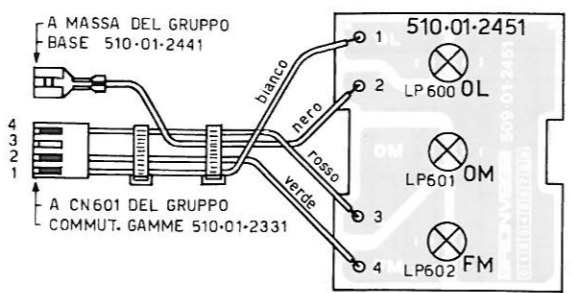
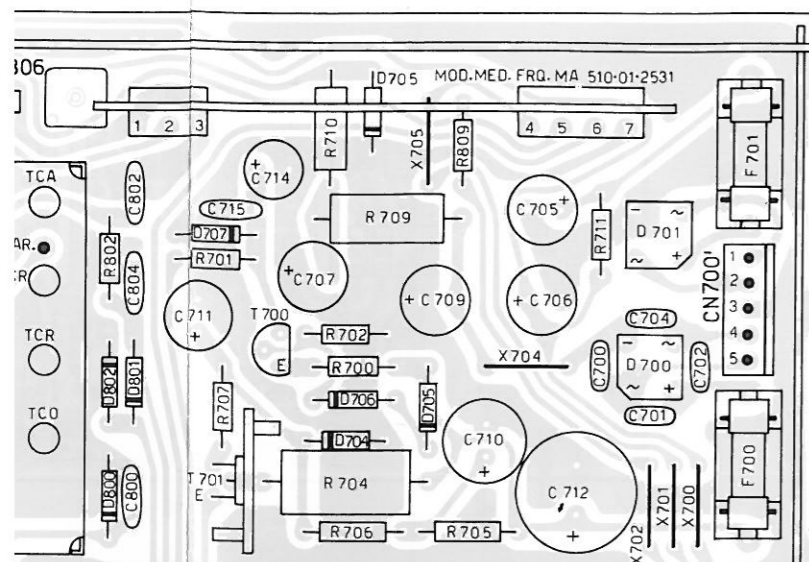


PIASTRA BASE 510.01.2441

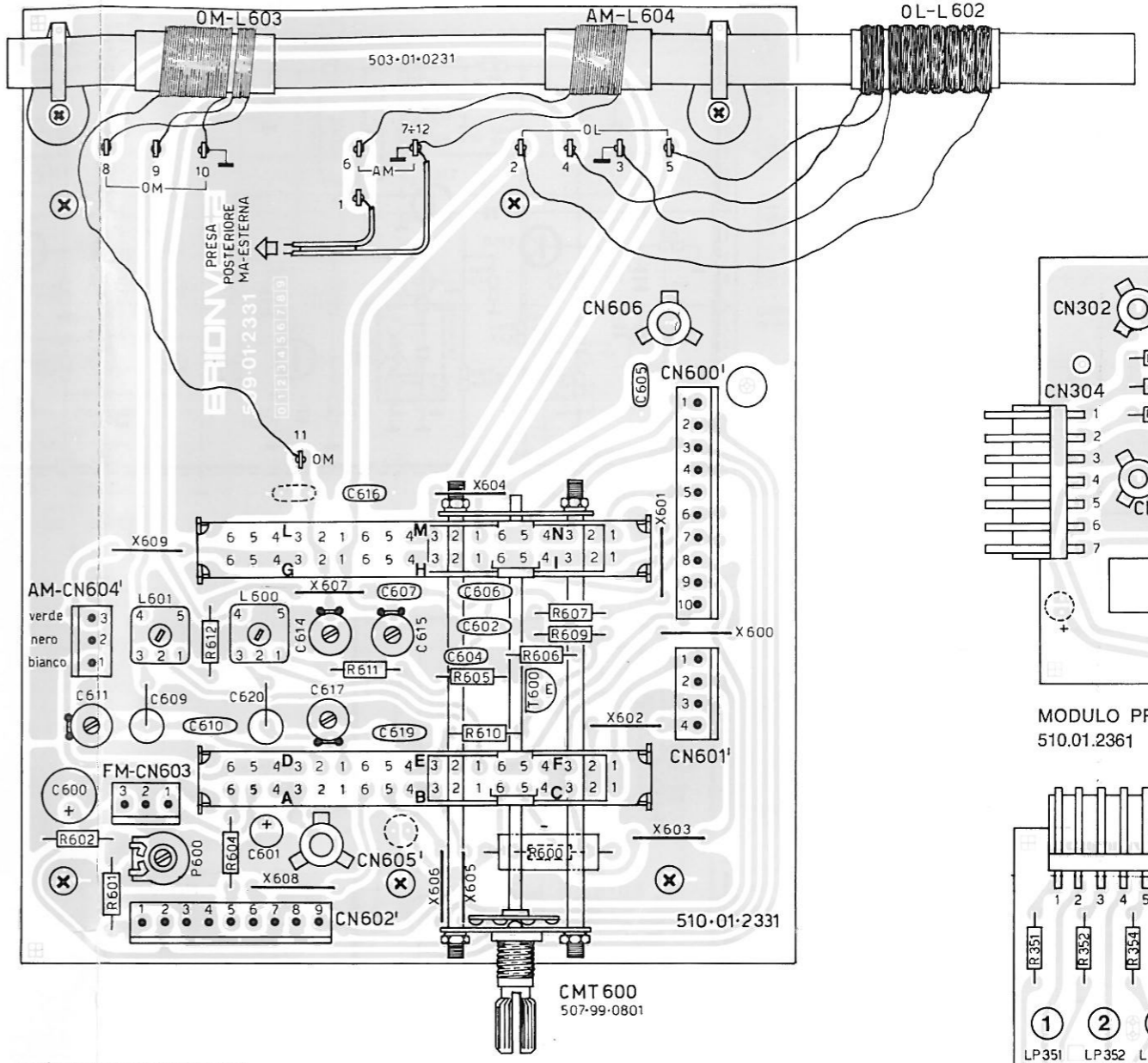
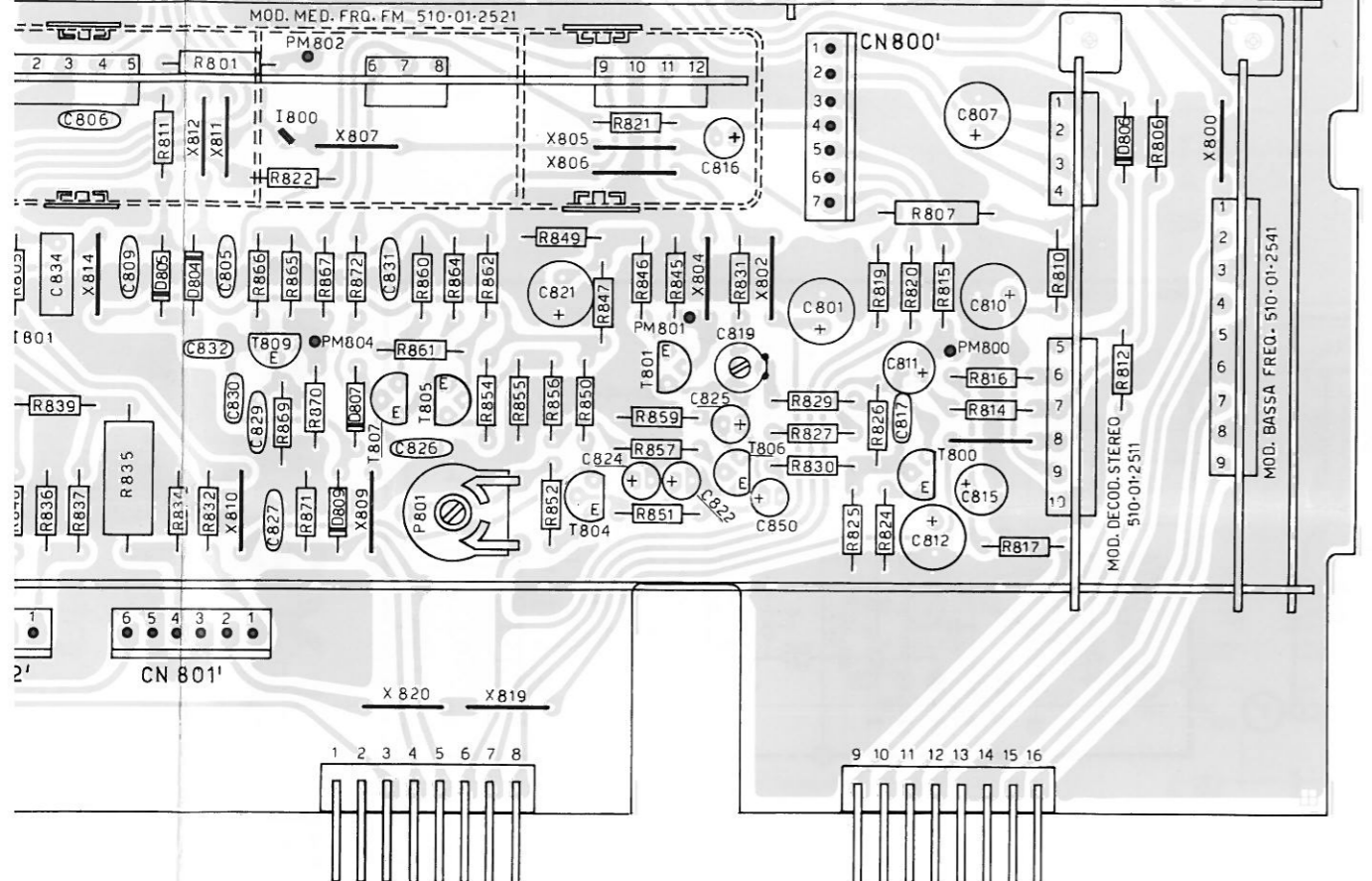


GRUPPO COMANDI FRONTALE 510.01.2351

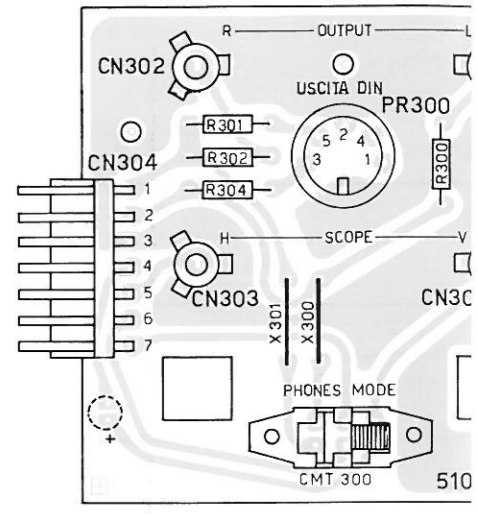




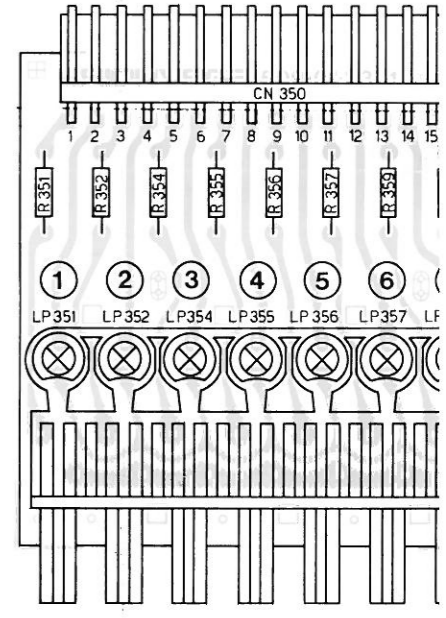
MODULO LAMPADINE  
510.01.2451



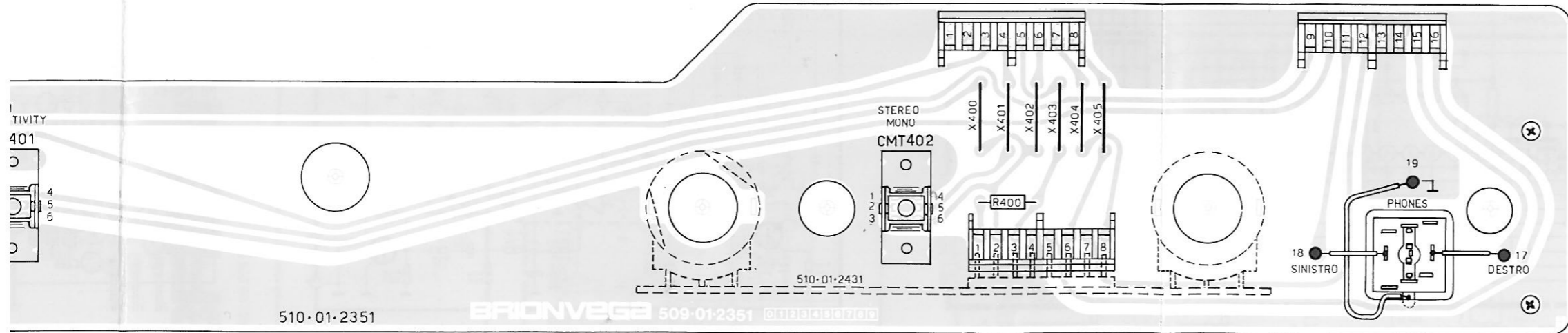
GRUPPO COMMUTATORE  
GAMME E ANTENNA  
510.01.2331



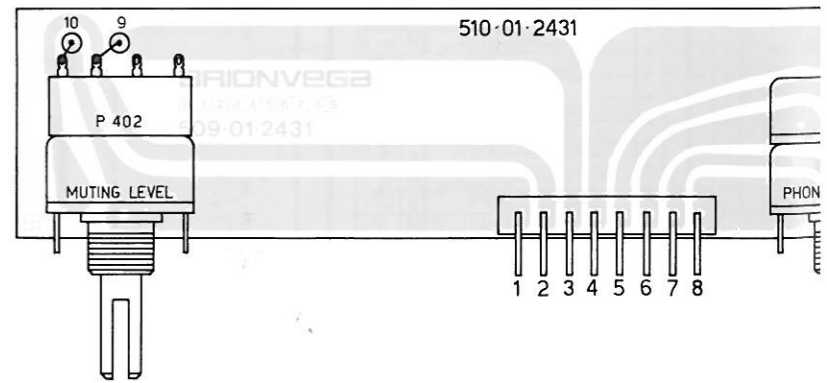
MODULO PRESE USCITA  
510.01.2361



MODULO SENSOR  
510.01.2371



MODULO POTENZIOMETRI  
510.01.2431



| Pos. | Circuito da tarare                | Posizione indice scala | Commutatore gamme | Generatore                                     | Strumenti collegati                         | Componenti da regolare     | Taratura per:                          | NOTE  |
|------|-----------------------------------|------------------------|-------------------|--|---|----------------------------|--|---|
| 1    | FM FRONT-END                      | 87 MHz                 | FM                | Gen. FM<br>$\Delta f = 75$ KHz<br>$f = 87$ MHz | Oscilloscopio e voltmetro alle uscite R e L | Trimmer su pot. sintonia   | la ricerca della sintonia              | commutatore mono-stereo in posizione stereo   |
| 2    | "                                 | 106 MHz                | "                 | $f = 106$ MHz                                  | "   | TCO su FRONT-END           | "                                      | commutatore AFC in posizione OFF commutatore FM SELECTIVITY in posizione NORMAL   |
| 3    | "                                 | 87 MHz                 | FM-PRESET         | $f = 87$ MHz                                   | "   | P 600                      | "                                      |   |
| 4    | "                                 | 88 MHz                 | FM                | $f = 88$ MHz                                   | "   | La-RL1-RL2 IF su FRONT-END | Massima indicazione strumento RF LEVEL |   |
| 5    | "                                 | 104 MHz                | "                 | $f = 104$ MHz                                  | "   | Tca-Tcr1-Tcr2              | "                                      |   |
| 6    | Media frequenza FM                | 96 MHz                 | "                 | $f = 104$ MHz                                  | "   | L150-L151 Prim. L152       | "                                      |   |
| 7    | "                                 | "                      | "                 | "  | Distorsiometro                              | Prim. L152                 | Minima distorsione in mono             |   |
| 8    | Amplificat. per strum. indicatori | In assenza di segnale  | FM                | —  | —   | P800-P801                  | per O RF LEVEL centro FM TUNING        | Durante l'azzeramento di P 801 collegare a massa il PM 805. Poi scollegare e ritoccare sec. L 152 solo se l'indice di FM TUNING si sposta dallo zero. |
| 9    | Decoder stereo                    | —                      | FM                | —  | Frequenzimetro su PM 201                    | P201                       | 19 KHz                                 |   |
| 10   | "                                 | 96 MHz                 | "                 | 96 MHz- $\Delta f = 75$ Kz Mono                | Voltmetro in uscita R, L                    | P202-P203                  | 0,7 V                                  | Per pos. 9 collegare a massa il PM 805.   |
| 11   | "                                 | "                      | "                 | 96 MHz stereo                                  | "   | C819                       | max sep. stereo                        |   |
| 12   | Media frequenza FM                | "                      | "                 | "  | Distorsiometro                              | FI FRONT-END               | min. distorsione stereo                |   |
| 13   | Gamma LW                          | 140 KHz                | LW                | Gen. MA<br>$m = 30\%$<br>140 KHz               | Voltmetro oscilloscopio                     | L 600                      | la ricerca della sintonia              |   |
| 14   | "                                 | 300 KHz                | "                 | 300 KHz  | "   | C 617                      | "                                      |   |
| 15   | "                                 | 160 KHz                | LW                | 160 KHz  | "   | L 602                      | max. indic. RF LEVEL                   |   |
| 16   | "                                 | 280 KHz                | "                 | 280 KHz  | "   | C 615                      | "                                      |   |
| 17   | Gamma MW                          | 515 KHz                | MW                | 515 KHz  | "   | L 601                      | ricerca della sintonia                 |   |
| 18   | "                                 | 1630 KHz               | "                 | 1630 KHz                                       | "   | C 611                      | "                                      |   |
| 19   | "                                 | 600 KHz                | "                 | 600 KHz  | "   | L 603                      | max-indic. RF LEVEL                    |   |
| 20   | "                                 | 1500 KHz               | "                 | 1500 KHz                                       | "   | C 614                      | "                                      |   |
| 21   | Media frequenza MA                | 1500 KHz               | "                 | 1500 KHz modulato                              | oscilloscopio                               | L 101-L 102                | max simm. e ampiezza curva             |   |

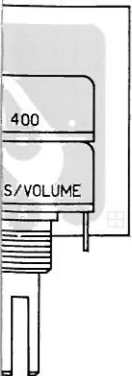
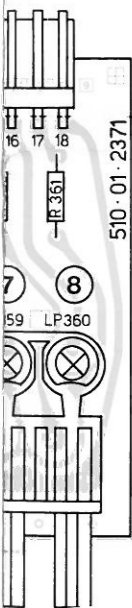


TABELLA PARTI DI RICAMBIO

| Pos. schema          | Descrizione                              | Codice      | Pos. schema       | Descrizione                       | Codice      |
|----------------------|--|-------------|-------------------|-----------------------------------|-------------|
|                      | <b>Moduli</b>                            |             | P800              | Semifisso 200 $\Omega$            | 316.62.2001 |
|                      | Commutatore gamme e antenna              | 510.01.2331 | P801              | Semifisso 1k $\Omega$             | 316.62.2003 |
|                      | Comandi frontale                         | 510.01.2351 |                   | <b>Condensatori</b>               |             |
|                      | Prese uscita                             | 510.01.2361 | C611-614-615      | Trimmer $\Delta C$ 20pF           | 369.99.0002 |
|                      | Sensor 8 contatti                        | 510.01.2371 | 617-819           |                                   |             |
|                      | Potenziometri CST                        | 510.01.2431 |                   | <b>Prese e commutatori</b>        |             |
|                      | Lampadine CST                            | 510.01.2451 | CN805-806         | Presse unipolare nera             | 392.99.4090 |
|                      | Decoder stereo                           | 510.01.2511 | CN300-301-605-606 |                                   |             |
|                      | Media frequenza FM                       | 510.01.2521 |                   | Presse unipolare rossa            | 392.99.4089 |
|                      | Media frequenza AM                       | 510.01.2531 | CN302-303-804     | Presse Jack                       | 392.99.6002 |
|                      | Bassa frequenza per cuffia               | 510.01.2541 | PR1               | Presse rete aux                   | 392.99.4073 |
|                      | Gruppo radio frequenza FM                | 513.99.0211 | PR2 $\Delta$      | Presse coassiale 75 $\Omega$ MF   | 392.99.4088 |
|                      | <b>Circuiti integrati</b>                |             | PR3               | Presse MF 300 $\Omega$            | 392.99.4002 |
| IC101                | TAA 991D                                 | 371.42.0010 | PR4               | Presse MA                         | 392.99.4001 |
| IC151                | $\mu A$ 753                              | 371.42.0008 | PR5               | Morsetto di massa                 | 392.99.8001 |
| IC201                | $\mu A$ 758                              | 371.42.0101 | PR6               | Presse DIN 5p MAB 55V             | 392.99.4086 |
| IC501-502            | TBA 810S                                 | 371.41.0007 | PR300             | Interruttore rete                 | 507.99.0811 |
|                      | <b>Transistor</b>                        |             | CMT1 $\Delta$     | Deviatore 2 vie - 2 posiz.        | 507.99.0631 |
| T101-150-152         | BF 494                                   | 371.27.0030 | CMT300            |                                   |             |
| 154-709              |  |             | CMT400            | Commutatori a levetta             | 507.99.0721 |
| T102-201-801         | BC 237B                                  | 371.21.0030 | 401-402           |                                   |             |
| 802-806              |  |             | CMT600            | Commutatore rotativo              | 507.99.0801 |
| T151                 | FET 2N 5484                              | 371.38.0001 |                   | <b>Fusibili</b>                   |             |
| T155                 | BF 495                                   | 371.27.0031 | F1                | Fusibile 100 mA ritardato 250V    | 390.99.1067 |
| T202-203-204-205-800 | MPSA09                                   | 371.21.0072 | F700              | Fusibile 250 mA ritardato 250V    | 390.99.1071 |
| T600                 | BF 450                                   | 371.28.0012 | F701              | Fusibile 630 mA ritardato 250V    | 390.99.1076 |
| T700-804-805-807     | BC 307B                                  | 371.22.0030 |                   | <b>Varie</b>                      |             |
| T701                 | BD 137                                   | 371.23.0043 | FX101             | Porta fusibile                    | 392.99.1001 |
|                      |  |             | FX150-151         | Filtro ceramica MA SFZ 460 MA     | 385.99.0010 |
|                      |  |             | 152-154           |                                   |             |
| D101-102             | Varicap BA102 blu                        | 371.03.0003 | MPX201            | Filtro MPX 170 BLR 3107 N         | 387.99.0001 |
| D103-801-802         |  |             | LP351-352-354     | Lampadina pisello 16V 40mA        | 390.99.2010 |
| 804-805              | AA 119                                   | 371.01.0004 | 355-356-357       |                                   |             |
| 807-809              |  |             | 359-360           | Lampadina pisello 12V 1,2 W       | 390.99.2005 |
| D150-151             | BA 243                                   | 371.10.0001 | LP600-601-602     | Condens. variabile MA/MF          | 508.99.0111 |
| 152-202              |  |             |                   | Strumento indicatore R.F. Level   | 390.99.4015 |
| D154-155             | Coppia AA 119                            | 371.02.0001 |                   | Strumento indicatore M.F. Tunin   | 390.99.4016 |
| D201-705             |  |             | STR1              | Ferrite per antenna               | 424.99.0304 |
| 706-806              | IN 4448                                  | 371.01.0020 | STR2              | Programmatore 8 can. MF           | 527.99.0241 |
| D700-701             | BY 159/50 B40-C600                       | 371.07.0001 |                   | <b>Parte mobile</b>               |             |
| D702                 | Zener 8,2V 1W                            | 371.08.2014 |                   | Frontale estetico                 | 517.01.0781 |
| D704                 | Zener 30V 1W                             | 371.08.2027 |                   | Vetrino per frontale estetico     | 423.99.0251 |
| D800                 | Zener 12V 400mW                          | 371.08.1018 |                   | Coperchio completo                | 511.01.1621 |
| D707                 | Diodo integrato ZTK33                    | 371.43.0001 |                   | Fondo completo                    | 403.01.1781 |
|                      | <b>Bobine e trasformatori</b>            |             |                   | Fianco sinistro                   | 517.01.0852 |
| L101                 | Antenna in ferrite compl.OM-OL           | 503.01.0231 |                   | Fianco destro                     | 517.01.0851 |
| L102                 | Bobina FI                                | 521.99.0881 |                   | Tasto int. rete                   | 516.01.0491 |
| L150                 | " Rivelatore MA                          | 521.99.1071 |                   | Manopola $\varnothing 43$         | 516.01.0502 |
| L151                 | " Primario                               | 521.99.1121 |                   | Manopola $\varnothing 56$         | 516.01.0512 |
| L152                 | " Secondario                             | 521.99.1091 |                   | Tasto per commutat. a levetta     | 516.01.0522 |
| L154                 | " Discriminatore                         | 521.99.1081 |                   | Pannello posteriore               | 412.01.3721 |
| L600                 | " Trappola FI                            | 515.01.0991 |                   | Coperchio per programmatore       | 412.01.2564 |
| L601                 | " Oscillatore OL                         | 521.99.1241 |                   | Cruscotto per comando di sintonia | 412.01.3751 |
|                      | " Oscillatore OM                         | 521.99.1231 |                   | Cruscotto per comando sensor      | 412.01.3741 |
|                      | " Traslatore antenna                     | 515.01.0293 |                   | Tube cardanico L=69               | 511.01.1552 |
| TRA700 $\Delta$      | Trasformatore di alimentazione           | 522.01.0251 |                   | Manopola per sintonia completa    | 511.01.1632 |
|                      | <b>Potenziometri</b>                     |             |                   | Bussola per manopola di sintonia  | 412.99.3911 |
| P150                 | Semifisso 10k $\Omega$                   | 316.71.2006 |                   | Puleggia per variabile AM/FM      | 411.99.0101 |
| P201                 | Semifisso 10k $\Omega$                   | 316.72.4012 |                   | Carrello porta indice completo    | 511.01.1651 |
| P202-203             | Semifisso 2,2k $\Omega$                  | 316.72.4008 |                   | Protezione per antenna in ferrite | 412.01.3731 |
| P400-401             | Volume 2x47k Log.                        | 316.24.4011 |                   | Tasto per commut. gruppo uscite   | 425.99.1301 |
| P402                 | Muting/Level + Interr. 22k $\Omega$ Log. | 316.21.0017 |                   | Profilo di gomma per fianco       | 416.99.0221 |
| P600                 | Semifisso 2,2k $\Omega$                  | 316.72.2008 |                   | Piede di gomma                    | 416.99.0199 |

**ATTENZIONE!**

Il simbolo  $\Delta$  sta ad indicare che il componente ha funzioni di sicurezza e può essere sostituito soltanto con componente originale