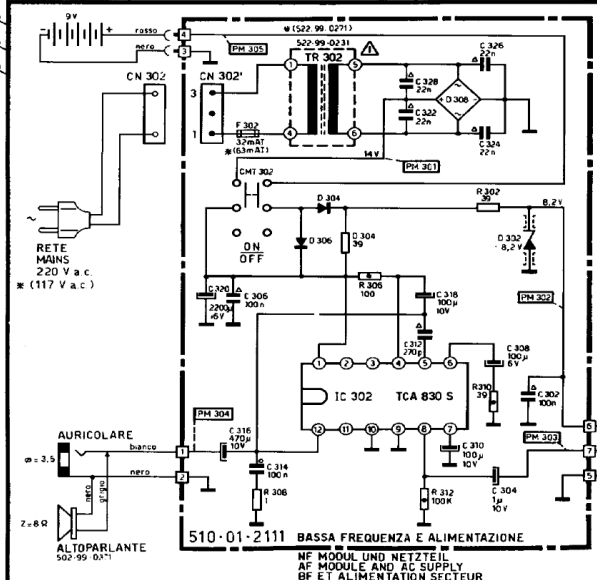
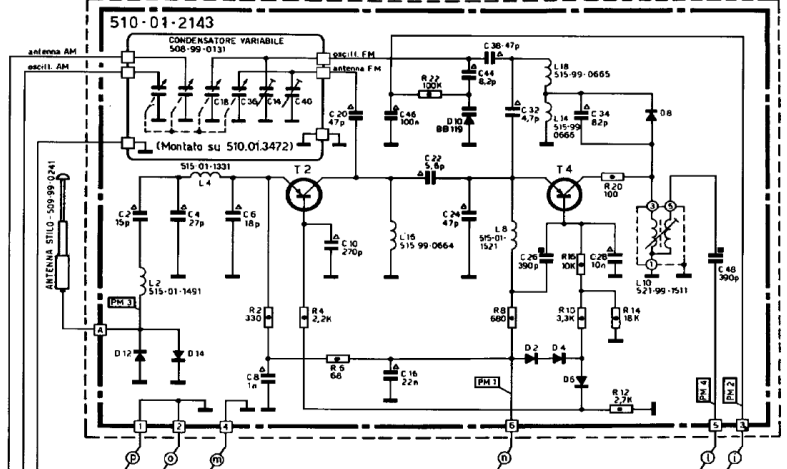
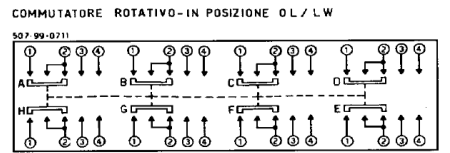
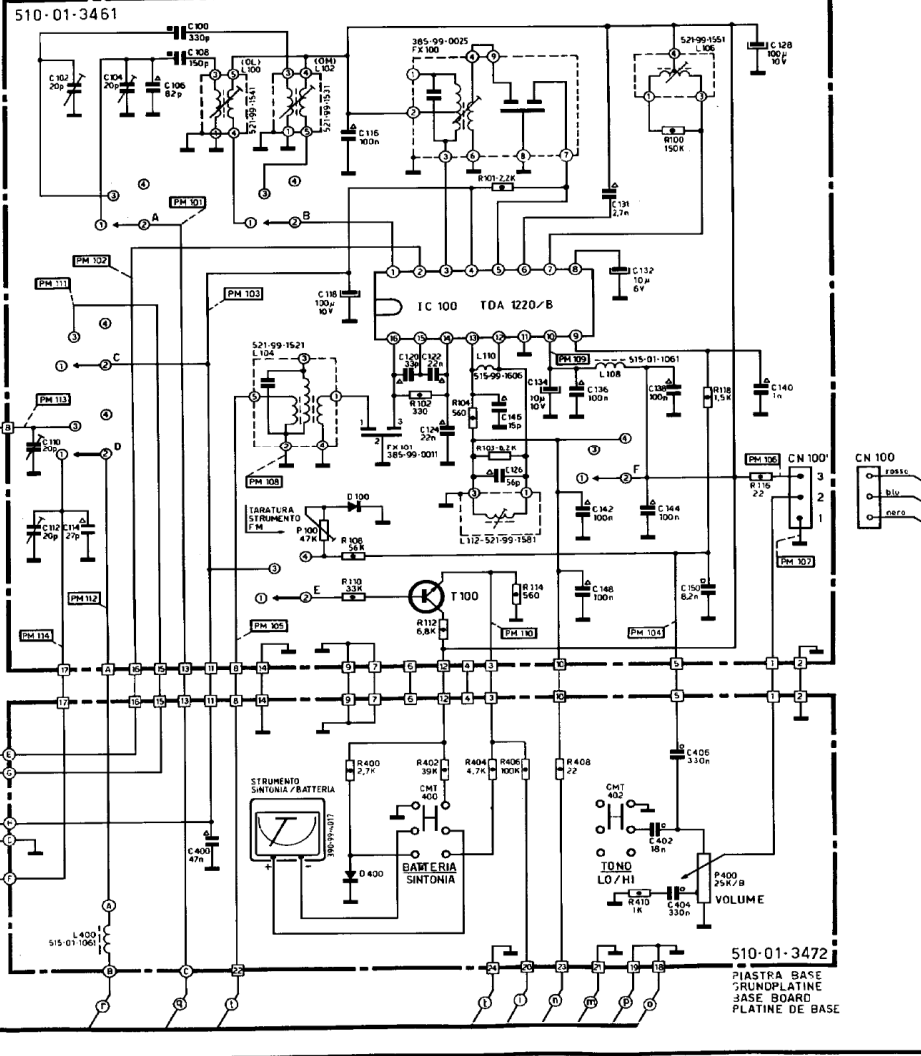


HAUTE FREQUENCE MF
FM FRONTEND
UKW RADIOFREQUENZ
RADIOFREQUENZA MF



- | | | |
|--------------------|---------------------|---------------------|
| RESISTORI | CONDENSATORI | CONTENITORI |
| 1/3Watt | 30V CERAMICO | IC 100
TOA 1220 |
| 1/8Watt | 125Vn STYROFLEX | IC 302
TCA 830 S |
| TOLLER. NORMALI 5% | 25Vn | T 4
B E C |
| | 63Vn POLIESTERE | T 2
B E C |
| | | T 100
B E C |

HF SECTION MA ET FI SECTION MA/MF
AM TUNER AND AM/FM IF
AM TUNER UND AM/FM ZF
COMMUTAZIONE GAMME SINTONIA AM E MEDIAFREQUENZA MA/MF



- ATTENZIONE!
- Il simbolo sta ad indicare che il componente ha funzioni di sicurezza e può essere sostituito soltanto con componente originale.
- ① = OL / LW
 - ② = OM / MW
 - ④ = MF / FM

* U.S.A. Version

RETE MAINS
220 V a.c.
*(117 V a.c.)

AURICOLARE
7.8-8 Ω

ALTOPARLANTE
502-99-08*1

MW / OM
LW / DL

510-01-3472
PIASTRA BASE
GRUNDFOS
BASE BOARD
PLATINE DE BASE