

BRITANIA

Em uma marca, todas as soluções



RADIO GRAVADOR COM CD
BS140 / BS140N / 190N / 192 / 198N

0800 415300

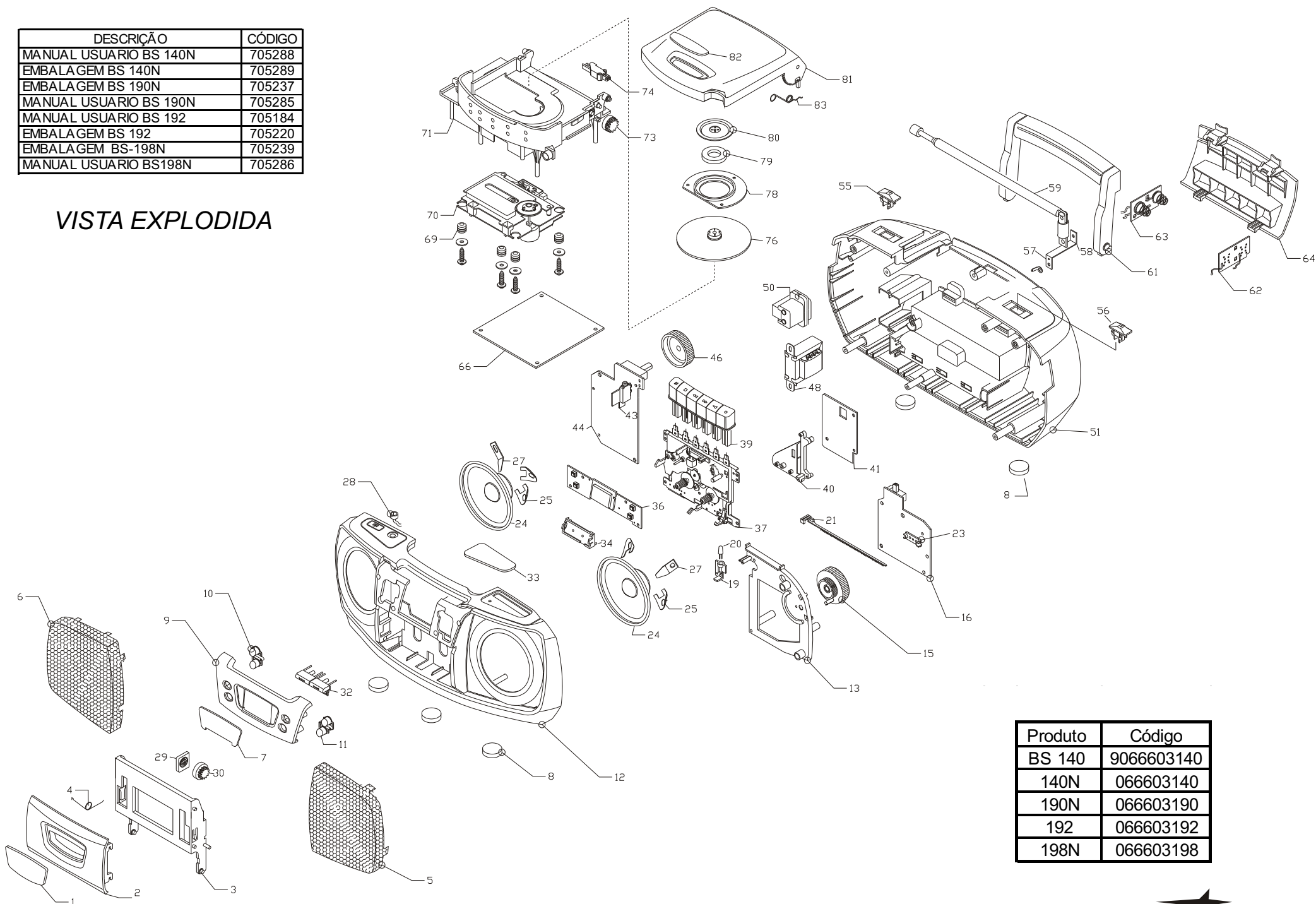
Suporte.tecnico@britania.com.br

Política da Qualidade Britânia

“ Oferecer produtos que contribuam para a satisfação dos nossos clientes, buscando a melhoria contínua dos nossos processos ”

DESCRIÇÃO	CÓDIGO
MANUAL USUARIO BS 140N	705288
EMBALAGEM BS 140N	705289
EMBALAGEM BS 190N	705237
MANUAL USUARIO BS 190N	705285
MANUAL USUARIO BS 192	705184
EMBALAGEM BS 192	705220
EMBALAGEM BS-198N	705239
MANUAL USUARIO BS198N	705286

VISTA EXPLODIDA



Produto	Código
BS 140	9066603140
140N	066603140
190N	066603190
192	066603192
198N	066603198

ITENS DA VISTA EXPLODIDA

Nº	DESCRIÇÃO	CÓDIGO
	TAMPA CASSETE BS-140	701843
2	TAMPA CASSETE BS 198N	705501
	TAMPA CASSETE PRETO BS 192	705376
3	SUPORTE TAMPA CASSETE BS-140/198	700788
4	MOLA TAMPA CASSETE BS140	701835
12	GABINETE FRONTAL BS-140	701844
	GAB FRONTAL BS 140N	705496
	GAB FRONT BS 190N	705425
	GAB FRONT PRETO BS 192	705378
	GAB FRONTAL BS 198N	705500
15	KNOB SINTONIA BS140	701833
16	PCI RÁDIO BS140/198/190	700765
21	PONTEIRO BS-140/198	700747
23	SUPORTE KNOBB SINTONIA BS-140/198	700783
24	ALTO FALANTE BS140/190/198/199/1MP3	700711
28	MICROFONE -60 Db 9.7 mm	700755
36	PCI DISPLAY CD102-OBH BS140	701837
	PCI DISPLAY CD102-ODY BS140	702539
	PCI DISPLAY CD155B-ODY	702539
37	MECANISMO CASSETE BS140/189/190/198/199/1MP3	700268
39	TECLAS CASSETE BS140	701842
40	SUPORTE GRAVAÇÃO BS140/198/1MP3	700784
41	PCI CASSETE BS140/198	700766
43	PCI FONE BS140/198/190	700762
44	PCI POTENCIA DE 4 CONECTORES BS198/140	700805
	PCI POTENCIA 3 CONECTORES BS198/140	700763
46	KNOB VOLUME BS140	701834
48	TRAFO 127/220V BS140/198	700790
50	TAMPA SOQUETE ENT. AC BS-189/140/198/140/1MP3	700315
	SOQUETE ENT. AC BS-180/189/198	700049
51	GABINETE TRASEIRO BS-140/198/190	700746
	GAB TRAS PRETO BS 192	705379
55	KNOB FUNCOES BS-140	701829
56	KNOB BAND BS-140	701849
59	ANTENA BS140/189/190/198/1MP3/1DIGITAL	700214
61	ALÇA BS140/BS190/BS198	700710
	ALÇA PRETO BS 192	705380
64	TAMPA PILHAS BS-140/198/190	700785
	TAMPA PILHAS PRETO BS 192	705375

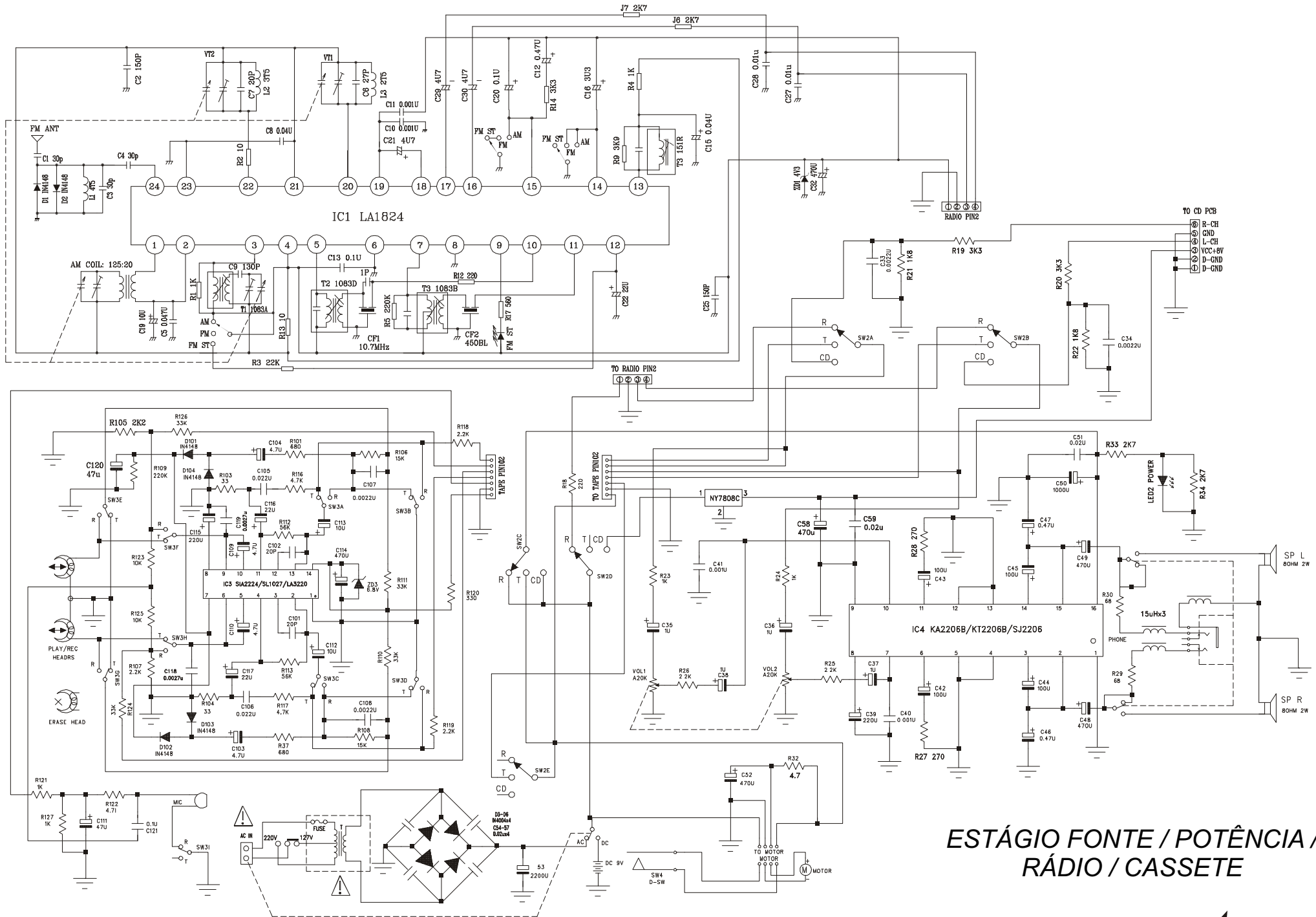
NOTA:

Dos itens da página anterior, somente aqueles que possuem códigos relacionados nas tabelas serão fornecidos.

Nº	DESCRIÇÃO	CÓDIGO
66	PCI CDP AVID CD102-ODH/ODE BS140/198	700806
	PCI CDP SANYO CD102-OEA	701772
	PCI CDP SANYO CD155B-ODY	701848
70	UNID. OTIC. KSS213	700324
	UNID. OTIC.SFP 101N 165 VIAS	700069
71	SUPORTE CDP BS140/198/190	700780
74	CHAVE LEAF BS77/140	700269
81	TAMPA CDP BS140	701846
	TAMPA CD BS 190N	705424
	TAMPA CD BS 198N	705499
	TAMPA CD PRETO BS 192	705377
83	TAMPA CD BS 140N	705497
	MOLA TAMPA CDP BS140	701836

DEMAIS COMPONENTES FORNECIDOS

DESCRIÇÃO	CÓDIGO
CHAVE 110/220V A1	700728
CHAVE BAND SW1 BS77/198/1MP3	700729
CHAVE FUNCTION SW2 BS198/1MP3	700730
CHAVE PUSH PS922	700250
CIRC INT LA9242	701100
CIRC. INT. A2282F	700252
CIRC. INT. DBL1027 / SL1027P / LA3220	700253
CIRC. INT. KT2206B	700254
CIRC. INT. LA1824	701101
CIRC. INT. LA6541 D/DL	700733
CIRC. INT. LA9251 M/MHK-MPB	700734
CIRC. INT. LC78602HKE/HNE/HYE-8612	700735
CIRC. INT. MM1469 / KA9258 / CHMC2900	700255
CIRC. INT. TA2132P / SA2132	700467
CIRC. INT. TA7343AP / DBL1009 / KIA6043	700468
CORDAO ELETRICO BOMBOOX E MICRO SYSTEM	701611
DISPLAY BS77/99/140	701089
CABO FLAT 16 VIAS 17cmx1,7cm	702635
MOTOR CASSETE 9V EG530AD-9B	700206
POTENCIOMETRO VOLUME BS198/1MP3	700769
SINTONIZADOR VARICAP 443DF2B	700773
TRANSISTOR 2SA1346	700791
TRANSISTOR 2SA608NF	700792
TRANSISTOR 2SB764E	700793
TRANSISTOR 2SC536NF	700794
TRANSISTOR 2SD1936S	700795
TRANSISTOR 8550N	700321
TRANSISTOR 9014C	700107



ESTÁGIO FONTE / POTÊNCIA /
RÁDIO / CASSETE

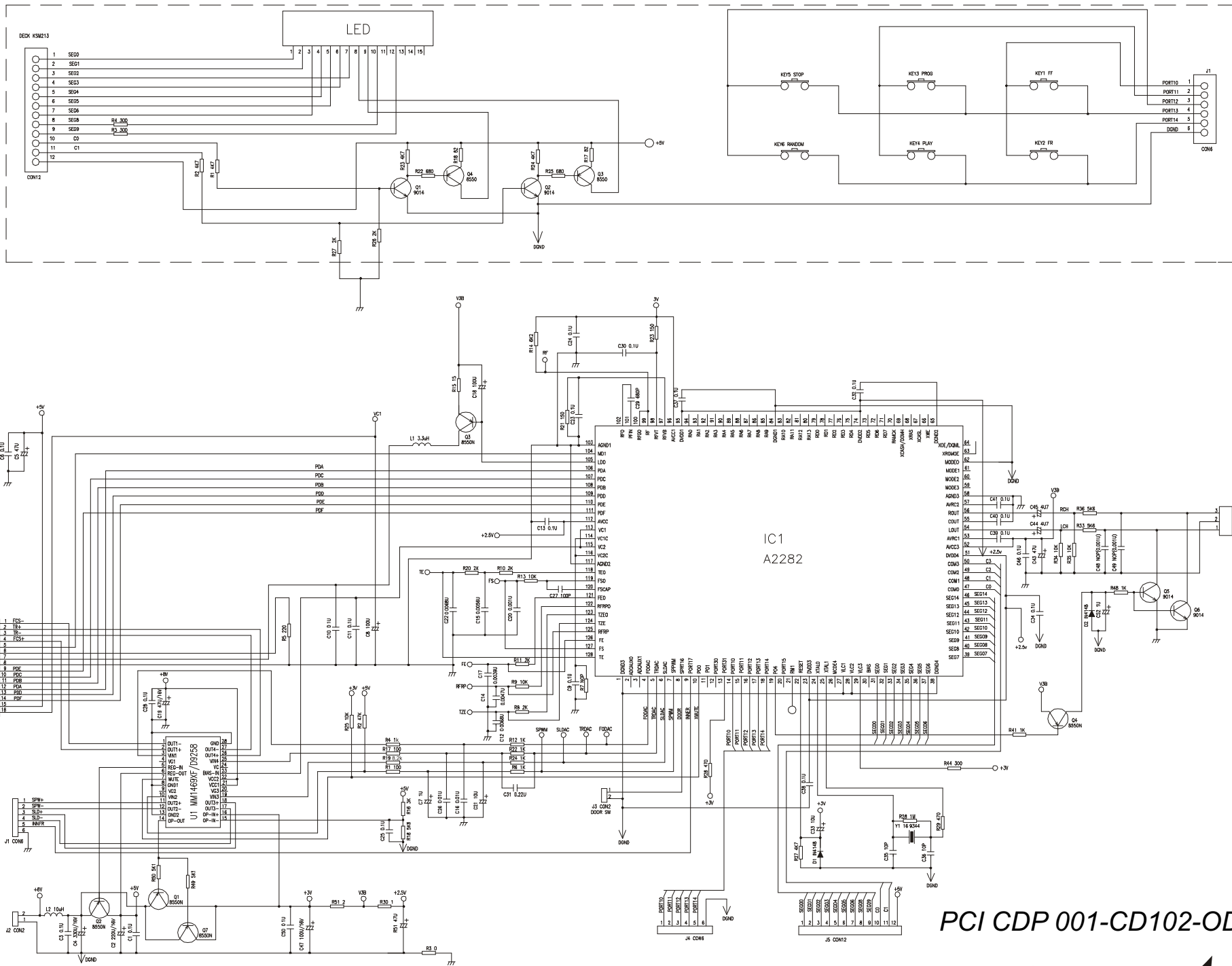
Saalfeld & Freitas / Curitiba

Junho/2007

RÁDIO GRAVADOR COM CD BS-140 / BS 140N / 190N / 192 / 198N

Rev.1

BRITANIA
ASSISTÊNCIA TÉCNICA



PCI CDP 001-CD102-ODE/ODH

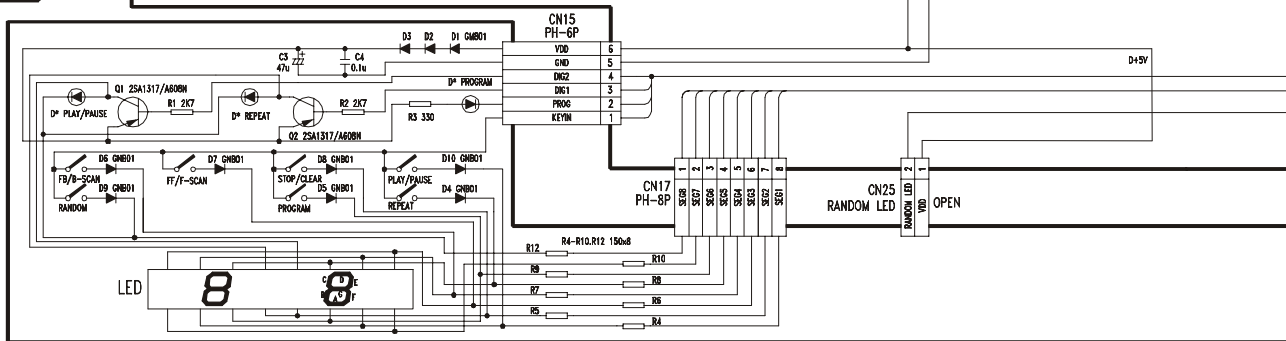
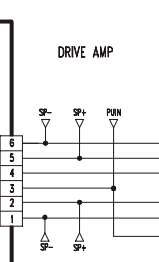
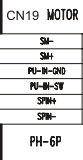
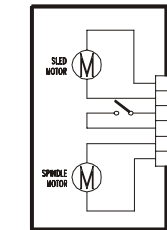
Rev.1

RÁDIO GRAVADOR COM CD BS-140 / BS 140N / 190N / 192 / 198N



CN11
16P CONNECTOR

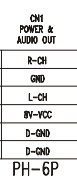
FCS (-)	16
TRK (-)	15
TRK (+)	14
FCS (+)	13
LD PD	12
LD YR	11
LD LD	10
GND	9
POIC F	8
POIC C	7
POIC B	6
POIC A	5
POIC D	4
POIC E	3
POIC VCC	2
POIC VC	1



PCI CDP 001-CD102-OEA

RÁDIO GRAVADOR COM CD BS-140 / BS 140N / 190N / 192 / 198N

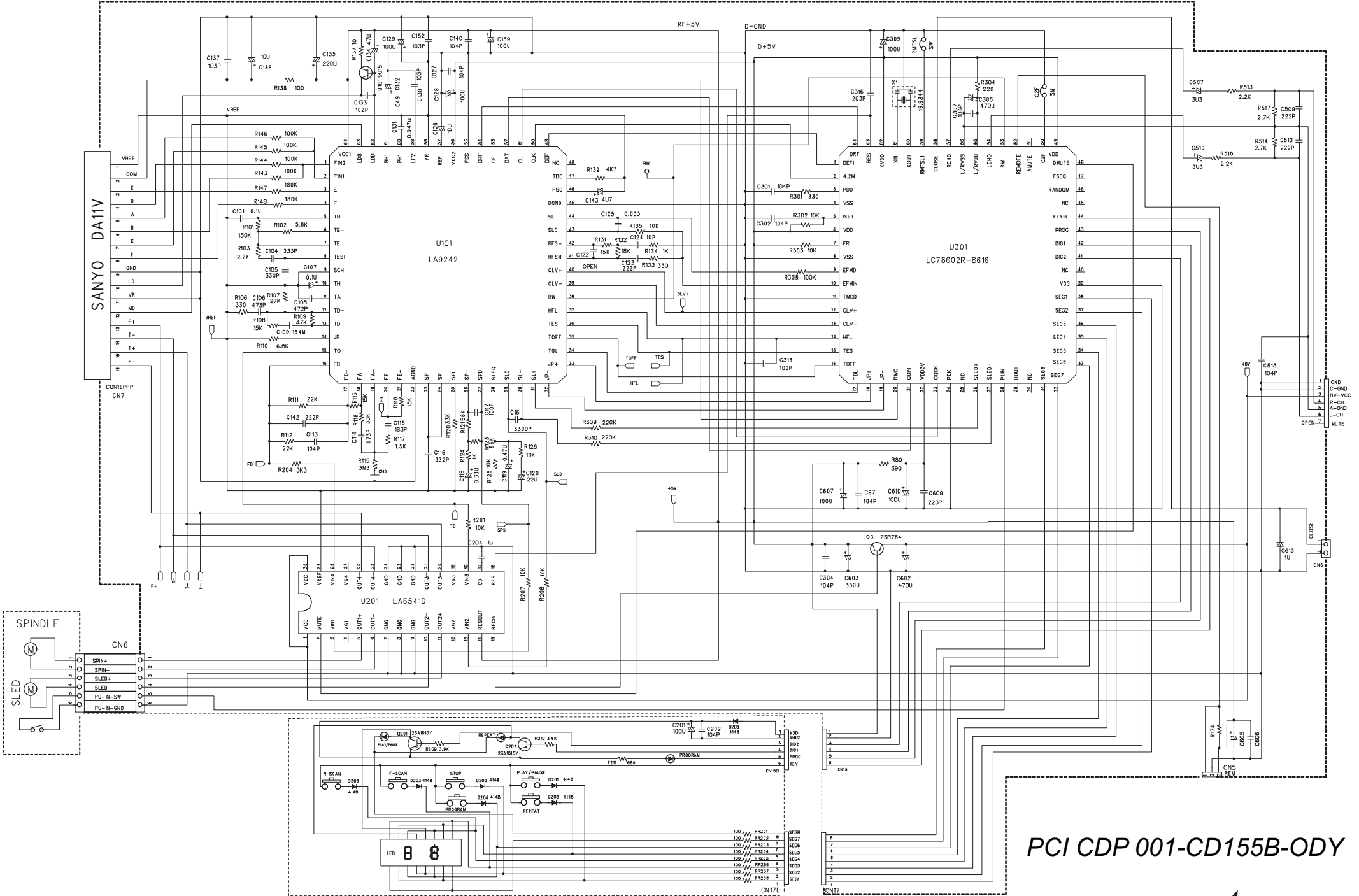
Rev.1



*OPTION
REWOCOM CUSTOM CODE SET UP
RMTSL1:J001-SHOT/OPEN
RMTSL2:J002-SHOT/OPEN.

J004-RANDOM LED
NO-SHOUT,CN25-OPEN
YES-OPEN,CN25-ON

*PCK
NO CHECK:J014-SHCRIT
CHECK:J014-OPEN, PULL-UP 10KCHM
*C2F
NO CHECK:J003-SHCRIT
CHECK:J003-OPEN PULL-UP 10KCHM



PCI CDP 001-CD155B-ODY

RÁDIO GRAVADOR COM CD BS-140 / BS 140N / 190N / 192 / 198N

Rev.1

