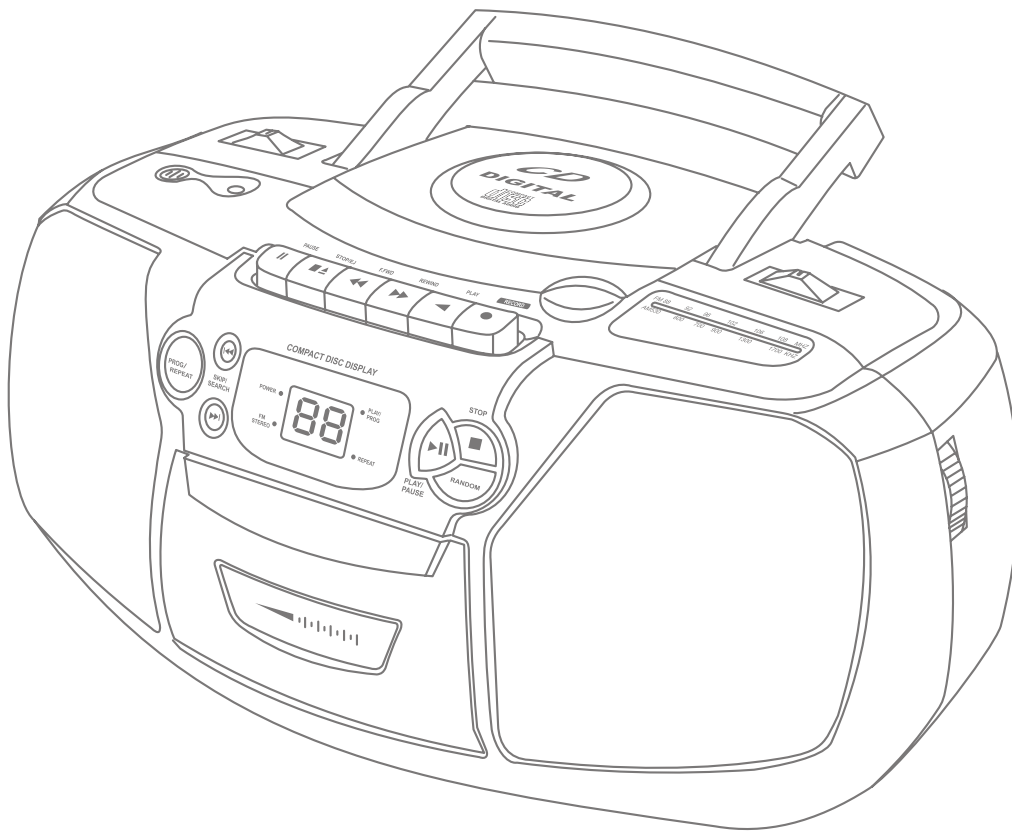


## Manual de Serviço

**BS-190**



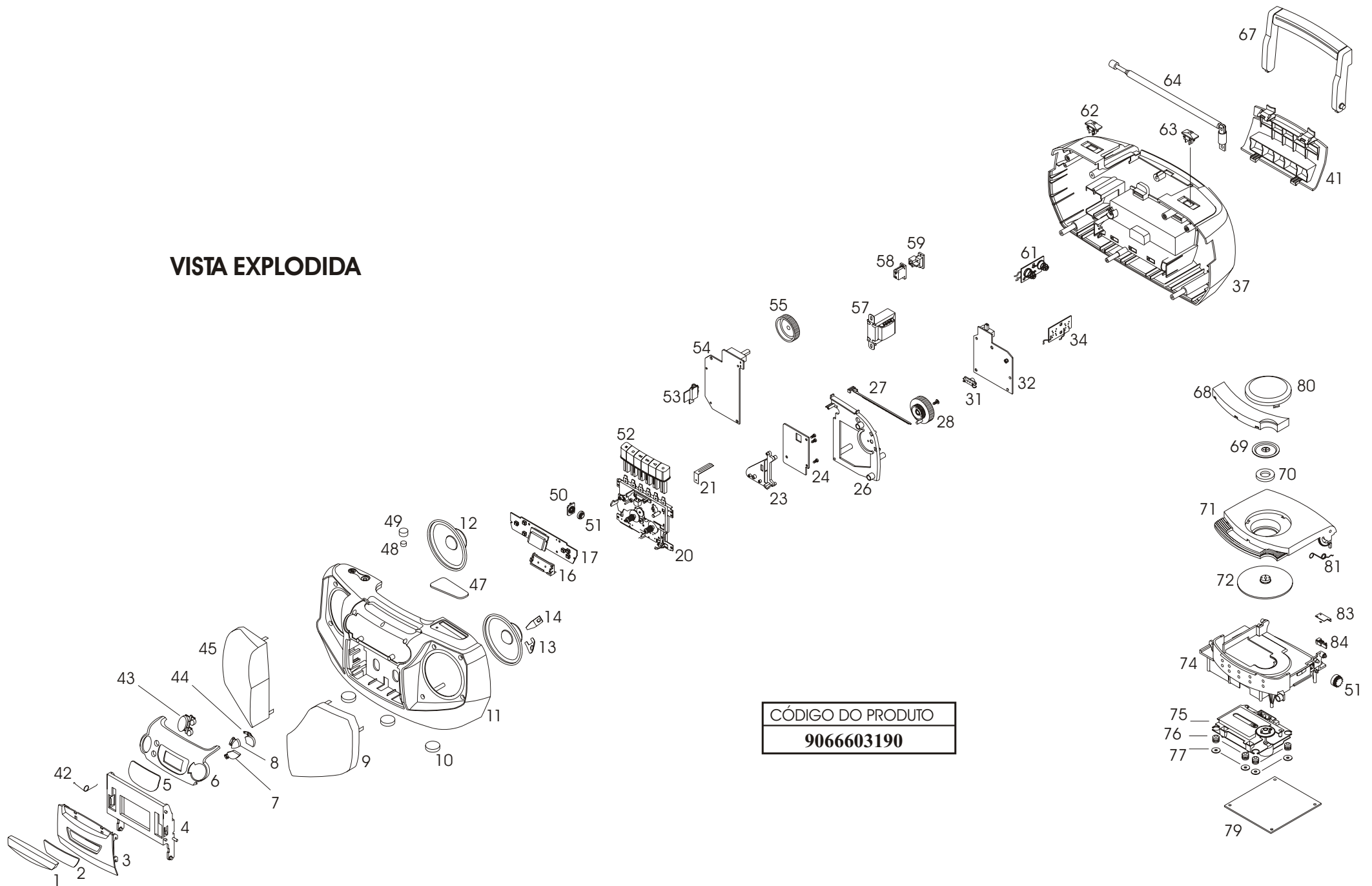
0800 415300

[assistenciatecnica@britania.com.br](mailto:assistenciatecnica@britania.com.br)

**Política da Qualidade Britânia**

“Oferecer produtos que contribuam para a satisfação de nossos clientes, buscando a melhoria contínua de nossos processos”

# VISTA EXPLODIDA



CÓDIGO DO PRODUTO  
**9066603190**

## ITENS DA VISTA EXPLODIDA

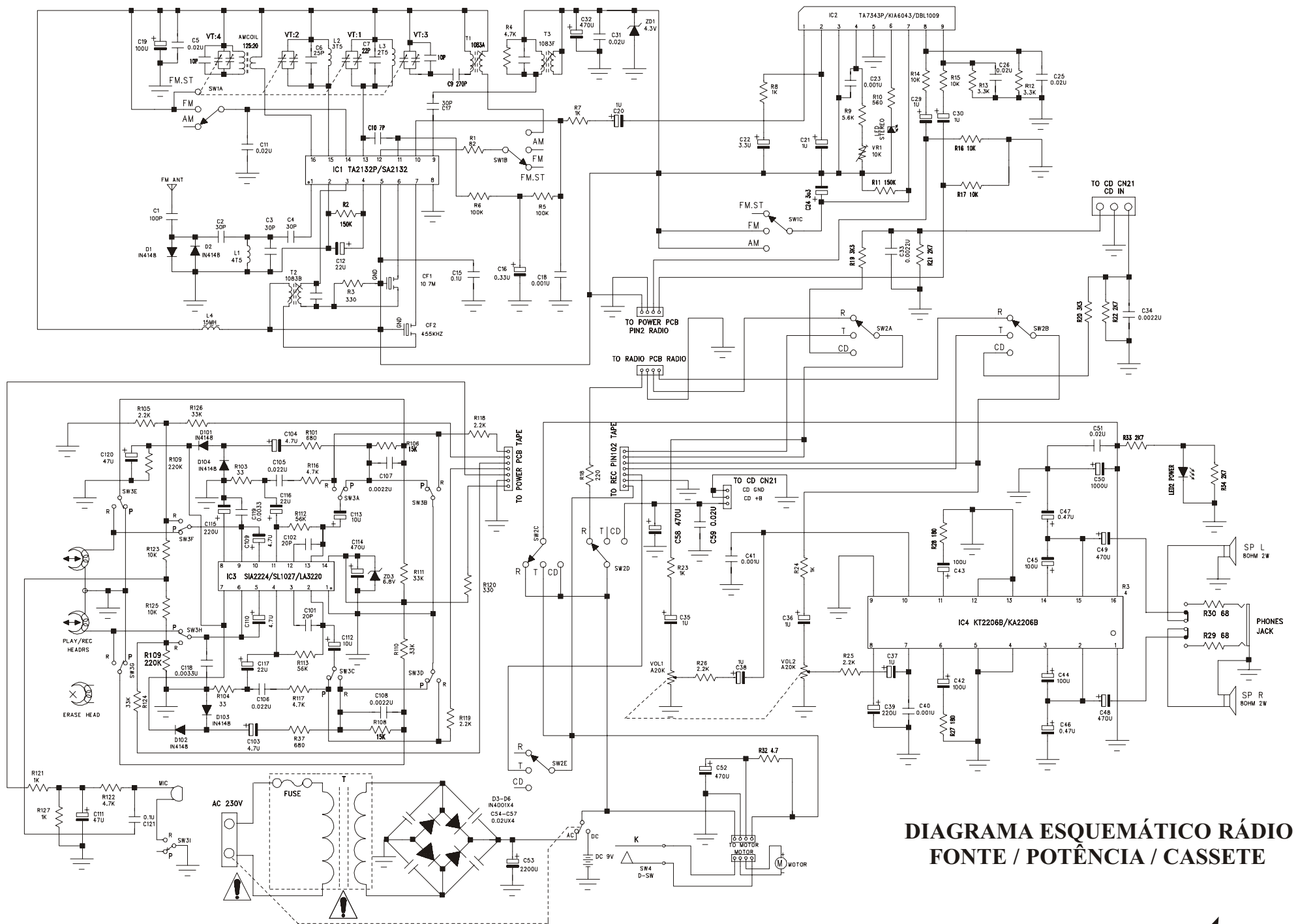
Nº	DESCRIÇÃO	CÓDIGO
2	VISOR DO CASSETE BS190/198	700797
3	TAMPA DO CASSETE BS190	702023
4	SUPORTE DA TAMPA DO CASSETE BS198	700778
5	VISOR DO DISPLAY BS190/198	700799
6	PAINEL FRONTAL BS190/198	700759
7	BOTÃO REPEAT BS190	700716
8	BOTÃO PLAY/PAUSE BS190	700714
9	TELA DO ALTO-FALANTE (DIR) BS190	702025
11	GABINETE FRONTAL BS190	702028
12	ALTO-FALANTE BS140/190/198/199/1MP3 (R)	700711
17	PCI DISPLAY CD102B-OFB BS190/198 (R)	700767
20	MECANISMO CASSETE BS189/190/198/199/1MP3 (R)	700268
21	SUPORTE GRAVAÇÃO BS140/190/198/1MP3	700784
24	PCI CASSETE BS198 (R)	700766
26	SUPORTE DO INDICADOR DE SINTONIA BS140/190/198	700782
28	KNOB DE SINTONIA BS190/198	700749
31	SUPORTE DO KNOB DE SINTONIA BS140/190/198	700783
32	PCI RÁDIO BS140/190/198 (R)	700765
37	GABINETE TRASEIRO BS190	700746
41	TAMPA DA BATERIA BS140/190/198 (R)	700785
42	MOLA CASSETE BS198/1MP3	700757
43	BOTÃO PROGRAM/SKIP BS190	700715
44	BOTÃO STOP BS190	700717
45	TELA DO ALTO-FALANTE (ESQ) BS190	702026
47	VISOR DE SINTONIA BS190/198	700796
52	TECLAS CASSETE BS190/198	700718
54	PCI POTÊNCIA 3 CONECTORES BS198 (R)	700763
55	KNOB DE VOLUME BS190/198	700750
57	TRAFO 127/220V BS198 (R)	700790
59	SOQUETE ENT. AC BS180/189/198	700049
62	KNOB SELETOR DE FUNÇÕES BS190/198	700752
63	KNOB SELETOR DE AM/FM BS190/198	700751
64	ANTENA BS140/189/190/198/1MP3/1DIGITAL	700214
67	ALÇA BS140/BS190/BS198 (R)	700710
68	VISOR DO CDP BS190/198	700798
71	TAMPA DO CDP BS190	702024
74	SUPORTE DO CDP BS140/190/198	700780
75	UNIDADE ÓTICA KSS213C (R)	700324
79	PCI CDP CD102-OEA (R)	701772
81	MOLA DO CDP BS198/1MP3	700758

## DEMAIS COMPONENTES FORNECIDOS

DESCRIÇÃO	CÓDIGO
ANTENA DE AM	700047
CHAVE 110/220V A1	700728
CHAVE BAND SW1 BS77/190/198/1MP3	700729
CHAVE FUNCTION SW2 BS190/198/1MP3 (R)	700730
CHAVE LEAF BS190/198	700731
CHAVE PUSH PS922	700250
CHAVE TECLADO TS-00104	700251
CIRC. INT. DBL1027 / SL1027P / LA3220 (R)	700253
CIRC. INT. KIA7808AP / KA7808 (R)	700466
CIRC. INT. KT2206B	700254
CIRC. INT. LA6541 D/DL	700733
CIRC. INT. LA9251 M/MHK-MPB	700734
CIRC. INT. LC78602HKE/HNE/HYE-8612	700735
CIRC. INT. TA2132P / SA2132 (R)	700467
CIRC. INT. TA7343AP / DBL1009 / KIA6043 (R)	700468
CORDÃO ELÉTRICO BOMBOOX E MICRO SYSTEM	701611
DISPLAY BS190/198	700741
MICROFONE -60Db 9.7mm	700755
MOLA BATERIA BS198	700756
MOTOR CASSETE 9V EG530AD-9B	700206
POTENCIÔMETRO VOLUME BS198/1MP3	700769
SINTONIZADOR VARICAP 443DF2B	700773
TRANSISTOR 2SA1346	700791
TRANSISTOR 2SA608NF	700792
TRANSISTOR 2SB764E	700793
TRANSISTOR 2SC536NF	700794
TRANSISTOR 2SD1936S	700795

**NOTA:**

Dos itens da página anterior, somente aqueles que possuem códigos relacionados nas tabelas serão fornecidos.

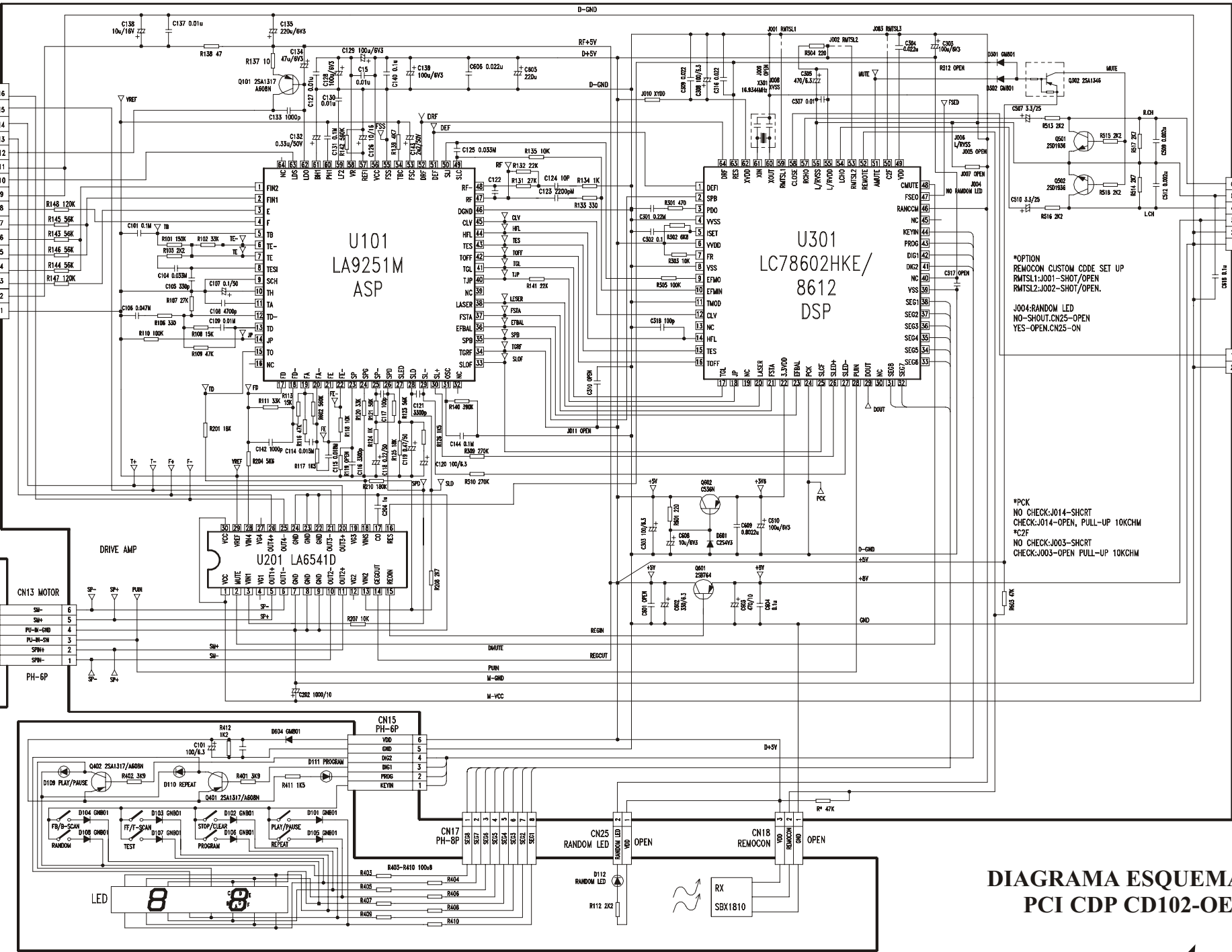
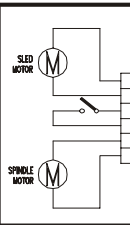


**DIAGRAMA ESQUEMÁTICO RÁDIO /  
FONTE / POTÊNCIA / CASSETE**

**RÁDIO GRAVADOR COM CD BS-190**

CN104  
16P CONNECTOR

FCS (-)	16
TRK (-)	15
TRK (+)	14
FCS (+)	13
LO PD	12
LO VR	11
LO LD	10
CND	9
POIC F	8
POIC C	7
POIC B	6
POIC A	5
POIC D	4
POIC E	3
POIC VCC	2
POIC VC	1



CN1 POWER & AUDIO OUT

6	R-CH
5	GND
4	L-CH
3	8V-VC
2	D-GND
1	D-GND

PH-6P

CN2 LD SW

1	CLOSE
2	GND

PH-2P

\*OPTION  
REMOCON CUSTOM CODE SET UP  
RMTSL1:J001-SHOT/OPEN  
RMTSL2:J002-SHOT/OPEN.

J004-RANDOM LED  
NO-SHOUT.CN25-OPEN  
YES-OPEN.CN25-ON

\*PCK  
NO CHECK:J014-SHRT  
CHECK:J014-OPEN, PULL-UP 10KCHM  
\*CF  
NO CHECK:J003-SHRT  
CHECK:J003-OPEN PULL-UP 10KCHM

## DIAGRAMA ESQUEMÁTICO PCI CDP CD102-OEA

# RÁDIO GRAVADOR COM CD BS-190