

Manual de Serviço



BS-229

BS-239

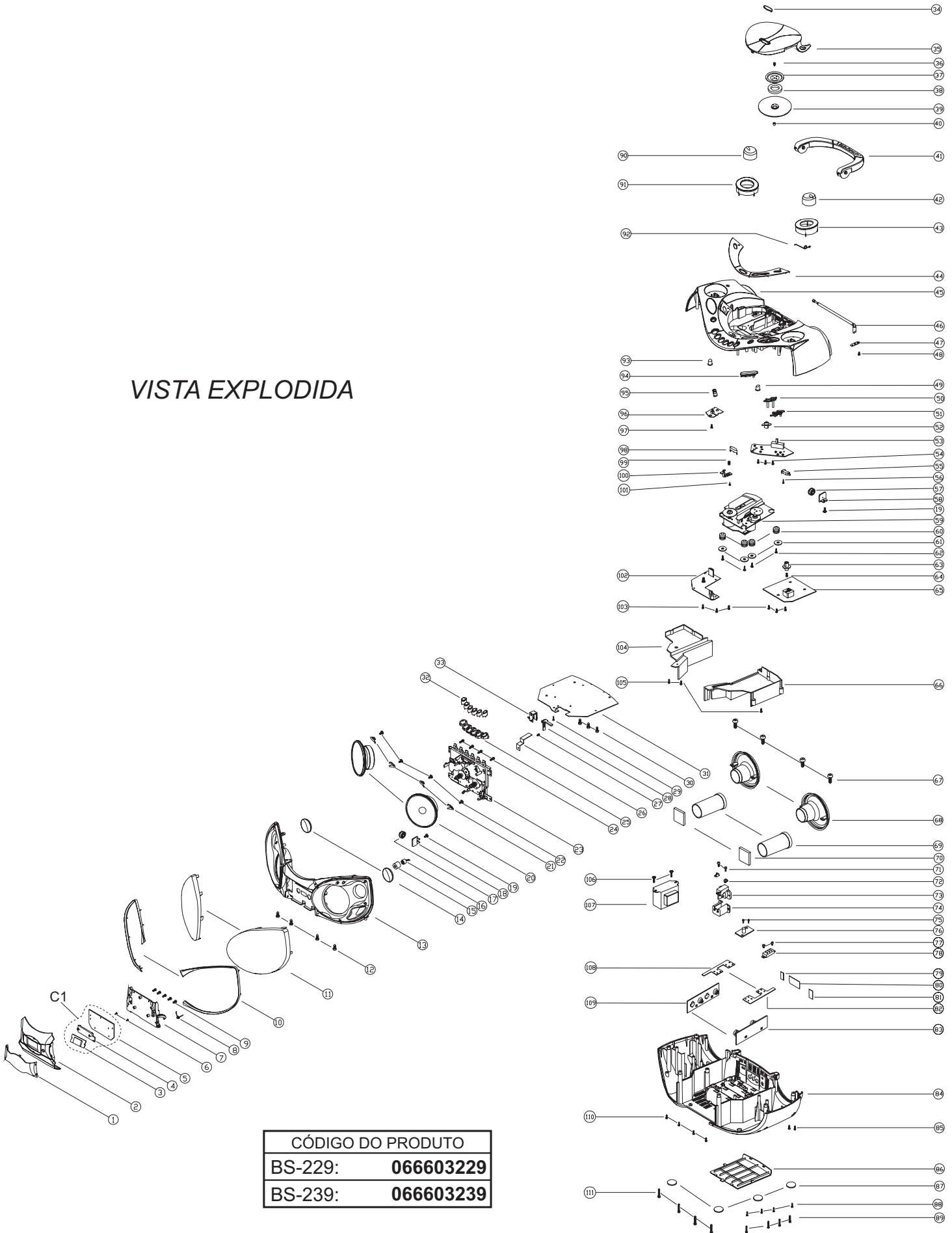
0800 415300

assistenciatecnica@britania.com.br

Política da Qualidade Britânia

" Oferecer produtos que contribuam para a satisfação de nossos clientes, buscando a melhoria contínua de nossos processos "

VISTA EXPLODIDA



CÓDIGO DO PRODUTO	
BS-229:	066603229
BS-239:	066603239

ITENS DA VISTA EXPLODIDA

Nº	DESCRIÇÃO	CÓDIGO
1	VISOR DISPLAY BS-229	703720
2	TAMPA CASSETE BS-229	703721
	TAMPA CASSETE BS-239	703790
7	SUPORTE TAMPA CASSETE BS-229/2MP3	703641
8	MOLA TAMPA CASSETE BS-229/2MP3	703682
10	ARCO DECORAÇÃO DA TELA DIR. BS-229/2MP3	703677
10	ARCO DECORAÇÃO DA TELA ESQ. BS-229/2MP3	703678
11	TELA ESQUERDA BS-229/2MP3	703646
	TELA DIREITA BS-229/2MP3	703647
	TELA ESQUERDA BS-239	703792
	TELA DIREITA BS-239	703793
13	GABINETE FRONTAL BS-229	703723
	GABINETE FRONTAL BS-239	703794
17	ENGRENAGEM BS-333/335/229/2MP3	701022
20	ALTO-FALANTE 4R/5W BS-229/2MP3	703648
23	MECANISMO CASSETE BS-166/229/2MP3	701510
25	CONJ. SUPORTE TECLAS CASSETE BS-229/2MP3	703673
28	ALAVANCA DA CHAVE REC/PLAY	703724
31	PCI PRINCIPAL BS-229 (001-BCX125E-ON6) (R)	703726
32	CONJ. TECLAS CASSETE BS-229/2MP3	703672
33	SUPORTE DA ALAVANCA	703725
34	DECORAÇÃO TAMPA CD BS-229/2MP3	703680
35	TAMPA CDP BS-229	703737
	TAMPA CDP BS-239	703799
41	ALÇA BS-229	703736
	ALÇA BS-239	703798
42	KNOB SINTONIA BS-229/2MP3	703670
43	DECORAÇÃO KNOB SINTONIA BS-229/2MP3	703628
44	DECORAÇÃO GABINETE SUPERIOR BS-229	703738
45	GABINETE SUPERIOR BS-229	703731
	GABINETE SUPERIOR BS-239	703795
46	ANTENA BS-229/2MP3	703629
49	BOTÃO +10/ALBUM/RANDOM BS-229/2MP3	703632
50	BOTÃO PROG/SKIP UP BS-229/2MP3	703630
51	BOTÃO REPEAT/SKIP DOWN BS-229/2MP3	703631

Nº	DESCRIÇÃO	CÓDIGO
52	KNOB BAND BS-229/2MP3	703679
53	PCI TECLADO BS-229 (001-BCX125E-OKT) (R)	703739
55	CHAVE LEAF BS-189	700249
59	UNIDADE ÓTICA SFP 101N 16 VIAS	700069
60	AMORTECEDOR MEC. CDP VERDE	700015
60	AMORTECEDOR MEC. CDP VERMELHO	700248
63	SUPORTE SINTONIA BS-229/2MP3	703684
66	SUPORTE FIXAÇÃO PCI RÁDIO BS-229/2MP3	703675
68	DECORAÇÃO DUTO BS-229/2MP3	703652
69	DUTO BS-229/2MP3	703653
73	SOQUETE ENTRADA AC	700049
76	PCI FONTE BS-229/2MP3	703651
78	CHAVE 110/220 A1	700728
83	PCI CONTATO BATERIA DIR. BS-229/2MP3	703655
84	GABINETE INFERIOR BS-229	703733
	GABINETE INFERIOR BS-239	703796
86	TAMPA PILHAS BS-229	703734
	TAMPA PILHAS BS-239	703797
90	KNOB VOLUME BS-229/2MP3	703669
91	DECORAÇÃO KNOB VOLUME BS-229/2MP3	703627
92	MOLA TAMPA CD BS-229/2MP3	703637
94	BOTÃO STOP/PLAY /PAUSE BS-229/239/2MP3	703633
95	KNOB FUNÇÕES BS-229/2MP3	703666
96	PCI CHAVE DBBS BS-229/2MP3 (R)	703683
98	BOTÃO OPEN BS-229/2MP3	703634
99	MOLA BOTÃO OPEN/CLOSE BS-229/2MP3	703635
100	ALAVANCA BOTÃO OPEN/CLOSE BS-229/2MP3	703636
102	PCI VOLUME BS-229 (001-BCX125E-OKT) (R)	703735
104	SUPORTE FIXAÇÃO PCI VOLUME BS-229/2MP3	703676
105	PCI CONTATO BATERIA ESQ. BS-229/2MP3	703656
107	TRAFO	703732
C1	PCI DISPLAY BS-229 (R)	703722
	PCI DISPLAY BS-239 (R)	703791

DEMAIS COMPONENTES FORNECIDOS

DESCRIÇÃO	CÓDIGO	LOCALIZAÇÃO
BOTAO FUNÇÕES BS-229/2MP3	703685	
CHAVE BAND/FUNÇÕES BS-189/299/2MP3	701050	SW1,SW3
CHAVE DBBS BS-229/2MP3	703667	SW4
CI CD2003 GP	703740	AM1
CI CHMC 5303	703729	U401
CI CHMC S 5300	703727	IC3
CI LA 3220	700253	
CI TA 502AS	703728	IC2
CI TA 7343 AP	700468	U202
CI TC 94A29	702537	IC1
CONJUNTO CALÇO ISOPOR BS-229	703742	
CORDÃO ELÉTRICO BOMBOOX E MICROSYSTEM	701611	
EMBALAGEM BS-229	703743	
EMBALAGEM BS-239	703800	
FLAT CABLE 16 VIAS 9 CM X1,7CM	703730	
MANUAL DO USUÁRIO BS-229	703741	
MANUAL DO USUÁRIO BS-239	703431	
POTENCIÔMETRO BS-199/229/2MP3	701321	VR1
TRANSISTOR 8050	700934	Q10,Q301
TRANSISTOR 8550	700106	Q1,Q2,Q3,Q6,Q7
TRANSISTOR C9014	700107	Q4,Q5,Q9,Q402
TRANSISTOR C9015	702884	Q8,Q101
TRANSISTOR D882	701244	Q102
TRANSISTOR S9014	700935	Q401

NOTA:
Dos itens da página anterior, somente aqueles que possuem
códigos relacionados nas tabelas serão fornecidos.

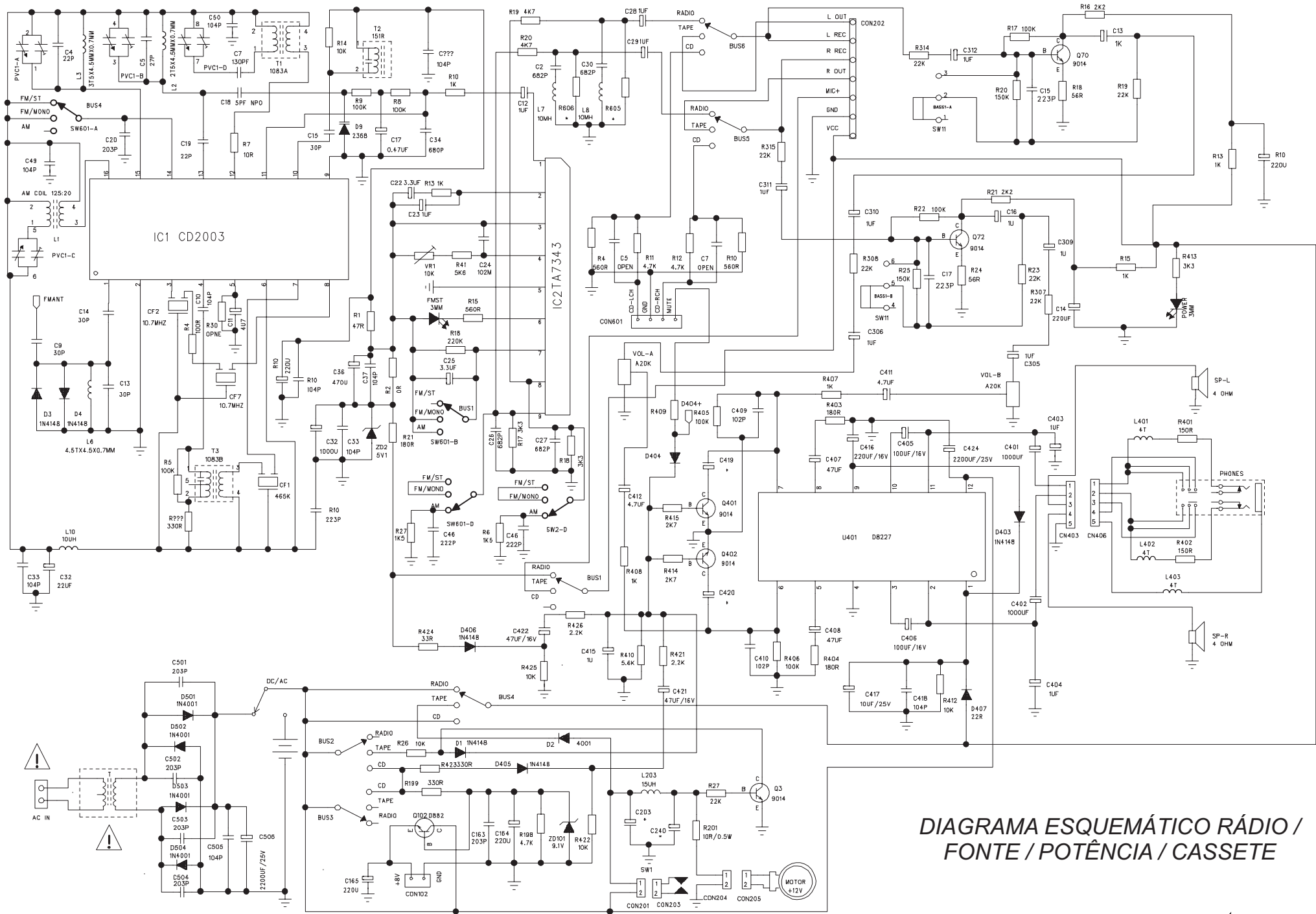


DIAGRAMA ESQUEMÁTICO RÁDIO /
FONTE / POTÊNCIA / CASSETE

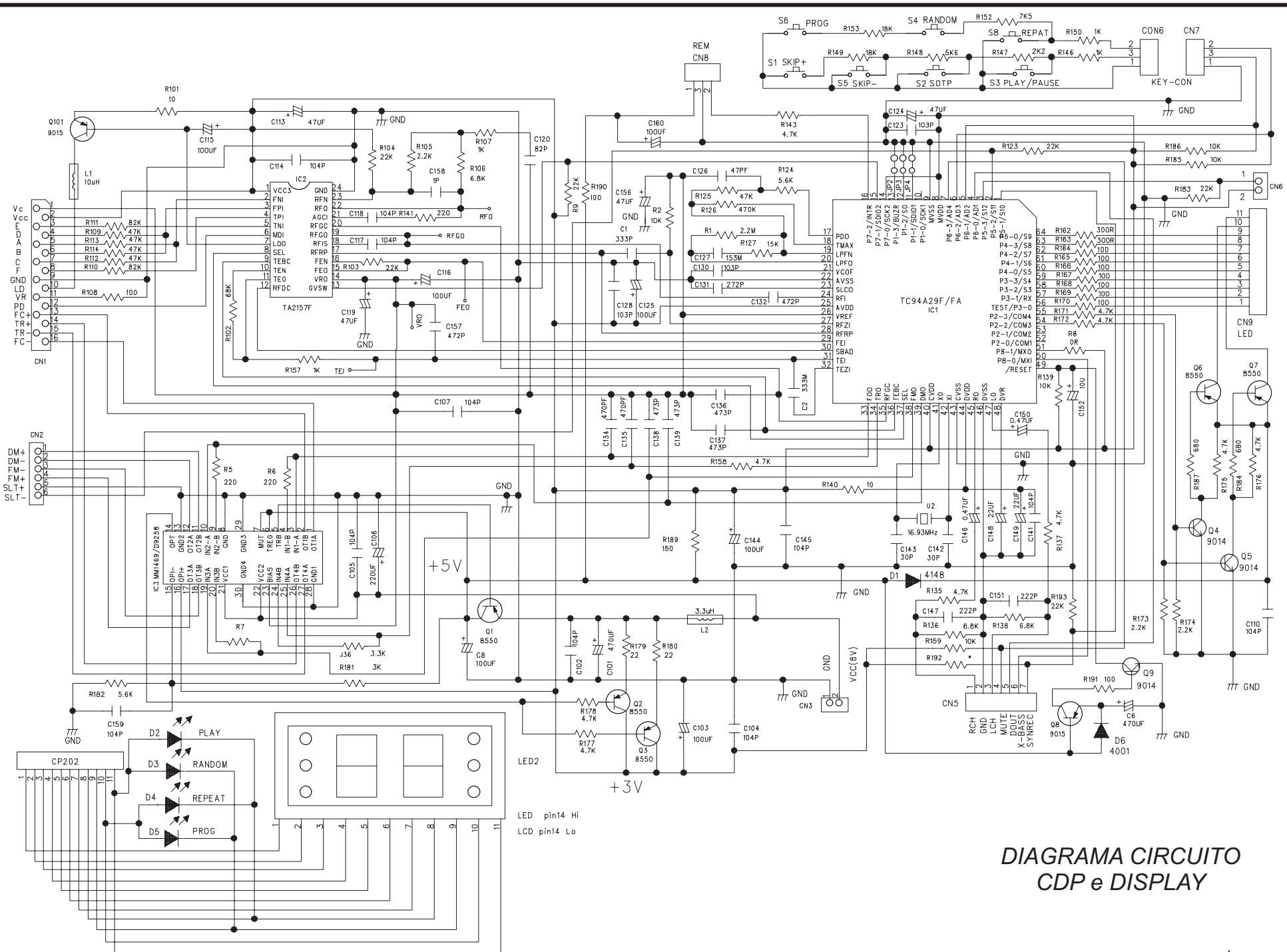


DIAGRAMA CIRCUITO
CDP e DISPLAY