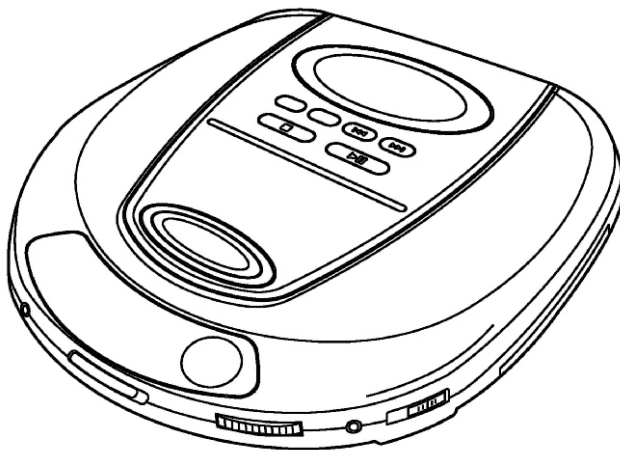


# Manual de Serviço



**BS-269**

**BS-279**

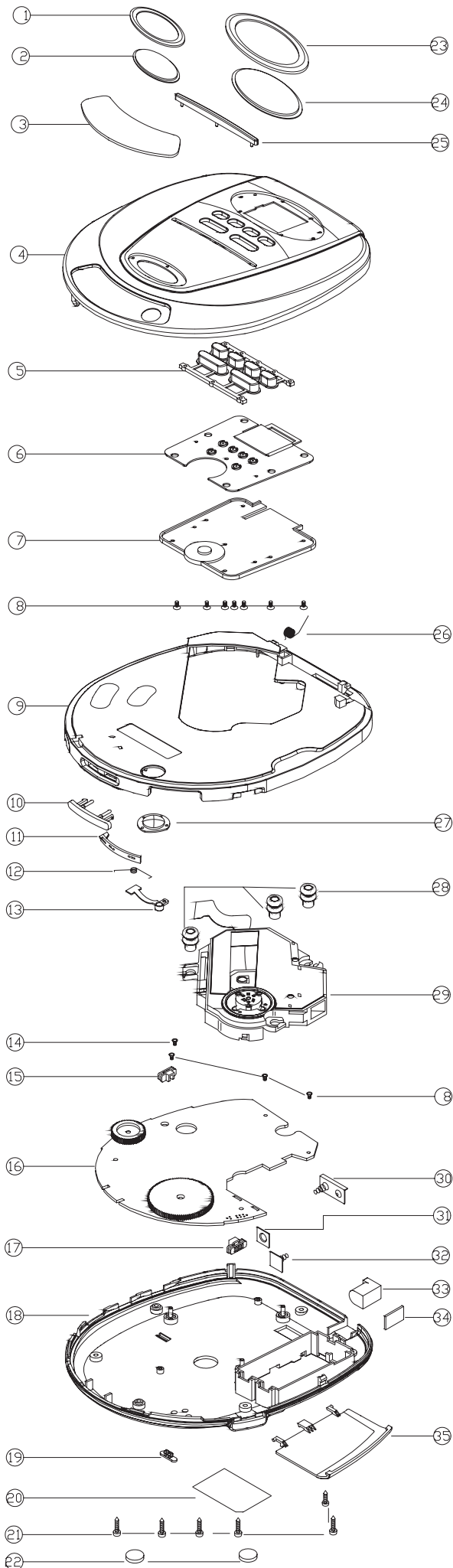
0800 415300

[assistenciatecnica@britania.com.br](mailto:assistenciatecnica@britania.com.br)

**Política da Qualidade Britânia**

*"Oferecer produtos que contribuam para a satisfação de nossos clientes, buscando a melhoria contínua de nossos processos"*

VISTA EXPLODIDA



CÓDIGO DO PRODUTO	
BS-269:	066603269
BS-279:	067021

## ITENS DA VISTA EXPLODIDA

Nº	DESCRIÇÃO	CÓDIGO
1	DECORAÇÃO VISOR CD BS-269/279	702346
2	VISOR CD BS-269/279	702345
3	VISOR RÁDIO BS-269/279	702344
4	TAMPA CD BS-279	702343
	TAMPA CD BS-269	703702
5	TECLAS CDP BS-269/279	702350
6	PCI DISPLAY 001-CDR92AO-K6C8 BS-279	702341
	PCI DISPLAY BS-269	703703
7	SUPORTE PCI DISPLAY BS-269/279	702351
9	GABINETE INTERMEDIÁRIO BS-269/279	702353
10	KNOB OPEN BS-269/279	702355
11	KNOB OPEN INTERNO BS-269/279	703704
12	MOLA KNOB OPEN BS-269/279	702356
15	KNOB BAND BS-269/279	702360
16	PCI PRINCIPAL 001-CDR92AO-15C8 BS-279	702340
	PCI PRINCIPAL CDR92CO-60J8 BS-269 (R)	703705
17	KNOB FUNÇÕES BS-269/279	702361
18	GABINETE INFERIOR BS-269/279	702366
19	KNOB BASS/CHARGE/HOLD BS-269/279	702368
23	DECORAÇÃO VISOR DISPLAY BS-269/279	702348
24	VISOR DISPLAY BS-269/279	702347
25	DECORAÇÃO TAMPA BS-269/279	702349
26	MOLA TAMPA CD BS-269/279	702352
27	LENTE VISOR SINTONIA BS-269/279	702354
28	AMORTECEDOR PRETO BS-269/279	702382
	AMORTECEDOR VERDE BS-269/279	702359
29	UNIDADE ÓTICA BS-269/279	700420
30	CONTATOS PILHAS "+" BS-269/279	702362
31	CONTATOS PILHAS "-" BS-269/279	702363
32	CONTATOS PILHAS "+,-" BS-269/279	702364
33	JACK DC BS-269/279	702365
35	TAMPA PILHAS BS-269/279	702367

## DEMAIS COMPONENTES FORNECIDOS

DESCRIÇÃO	CÓDIGO	LOCALIZAÇÃO
CAPACITOR VARIÁVEL	702380	
CHAVE BAND BS-269/279	702374	SW4
CHAVE FUNÇÕES BS-269/279	702375	SW8
CHAVE LEAF BS-269/279	702376	SW1
CIRC. INT. 2356L	700426	IC5
CIRC. INT. A2460L (só p/ BS-269)	703706	
CIRC. INT. LA 1827	702357	IC7
CIRC. INT. LM 48	702358	IC301
CIRC. INT. MEMÓRIA 9713 M51-PJ	702381	IC6
CIRC. INT. MEMÓRIA TMS 444000J (só p/ BS-269)	703708	
CIRC. INT. MM 1538	700355	IC1
CIRC. INT. SA2104 (só p/ BS-269)	703707	IC801
CRISTAL 16,93 MHZ	701344	
CRISTAL 455 MHZ	700850	
EMBALAGEM BLISTER BS-269	703700	
EMBALAGEM BLISTER BS-279	702369	
FONE DE OUVIDO C/ VOLUME VARIÁVEL BS-269	703701	
FONES DE OUVIDO BS-279	700350	
FONTE DE ALIMENTAÇÃO 4,5V/700MA	702372	
JACK SAIDA FONES (VERDE) BS-269/279	700364	J304
JACK SAIDA PRÉ (PRETO) BS-269/279	700365	J301
KNOB SINTONIA BS-269/279	702373	
MANUAL DO USUÁRIO BS-269	703433	
MANUAL DO USUÁRIO BS-279	702370	
POTENCIÔMETRO VOLUME 50K0	702377	VR301
TRANSISTOR 8550	700106	Q3
TRANSISTOR 882	700418	Q1,Q2,Q5
TRANSISTOR 9014	700107	Q303,Q304
TRANSISTOR B 772	702885	Q4

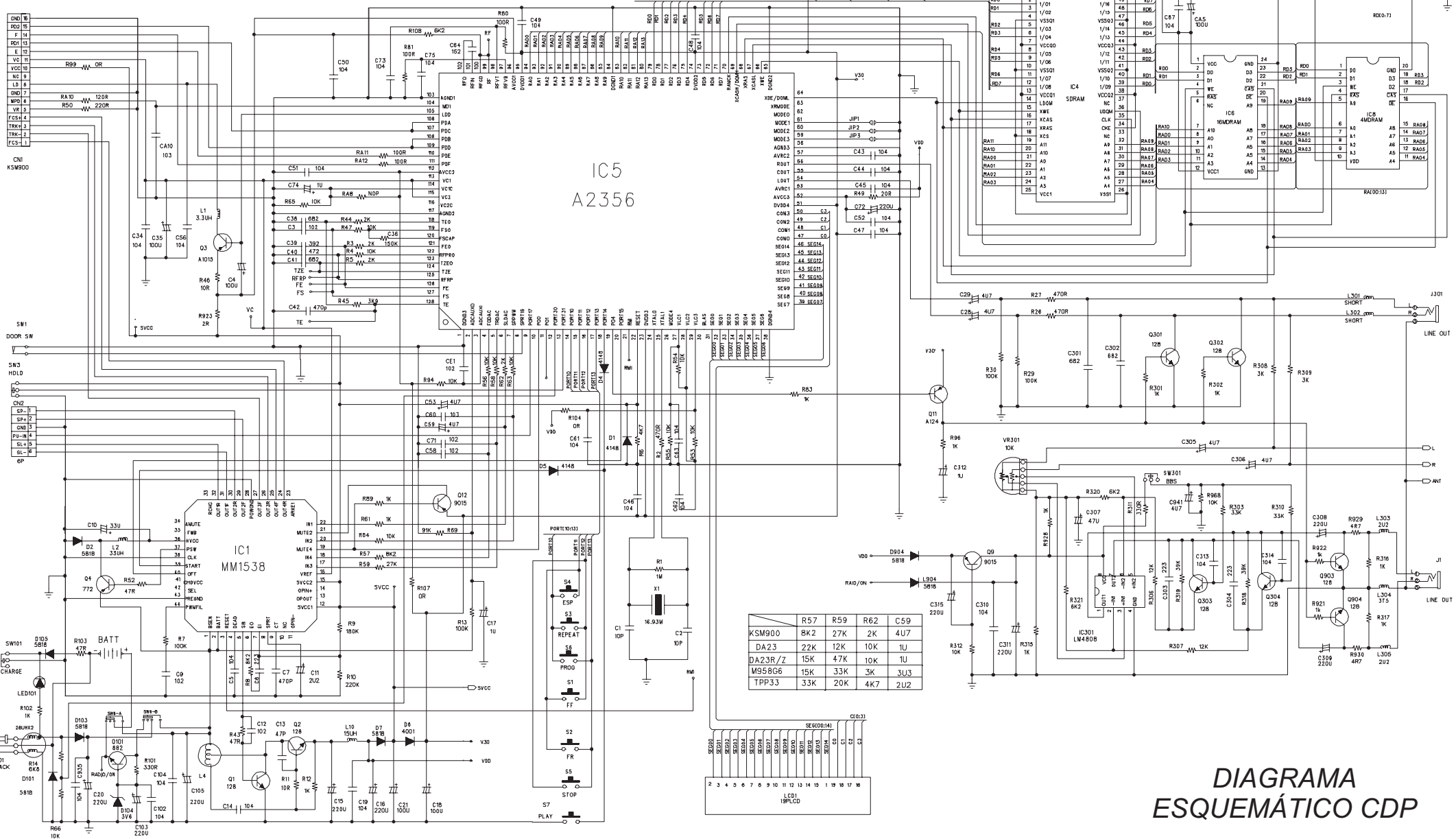
NOTA:  
 Dos itens da página anterior, somente aqueles que possuem  
 códigos relacionados nas tabelas serão fornecidos.

	JIP1	JIP2	JIP3
60SEC	OPEN	SHORT	SHORT
40SEC	SHORT	OPEN	SHORT
10SEC	OPEN	OPEN	OPEN

	PR6	PR7
FULL	47K	NOP
2DI	NOP	47K

	RP4	RP5
--	NOP	47K
SEC	47K	NOP

	RP0	RP1	RP2	RP3
KSM900	47K	47K	NOP	NOP
DA23	NOP	47K	47K	NOP
M95865	47K	NOP	NOP	47K
TPP33	NOP	NOP	47K	47K



	R57	R59	R62	C59
KSM900	8K2	27K	2K	4U7
DA23	22K	12K	10K	1U
DA23R/Z	15K	47K	10K	1U
M95866	15K	33K	3K	3U3
TPP33	33K	20K	4K7	2U2

DIAGRAMA  
ESQUEMÁTICO CDP

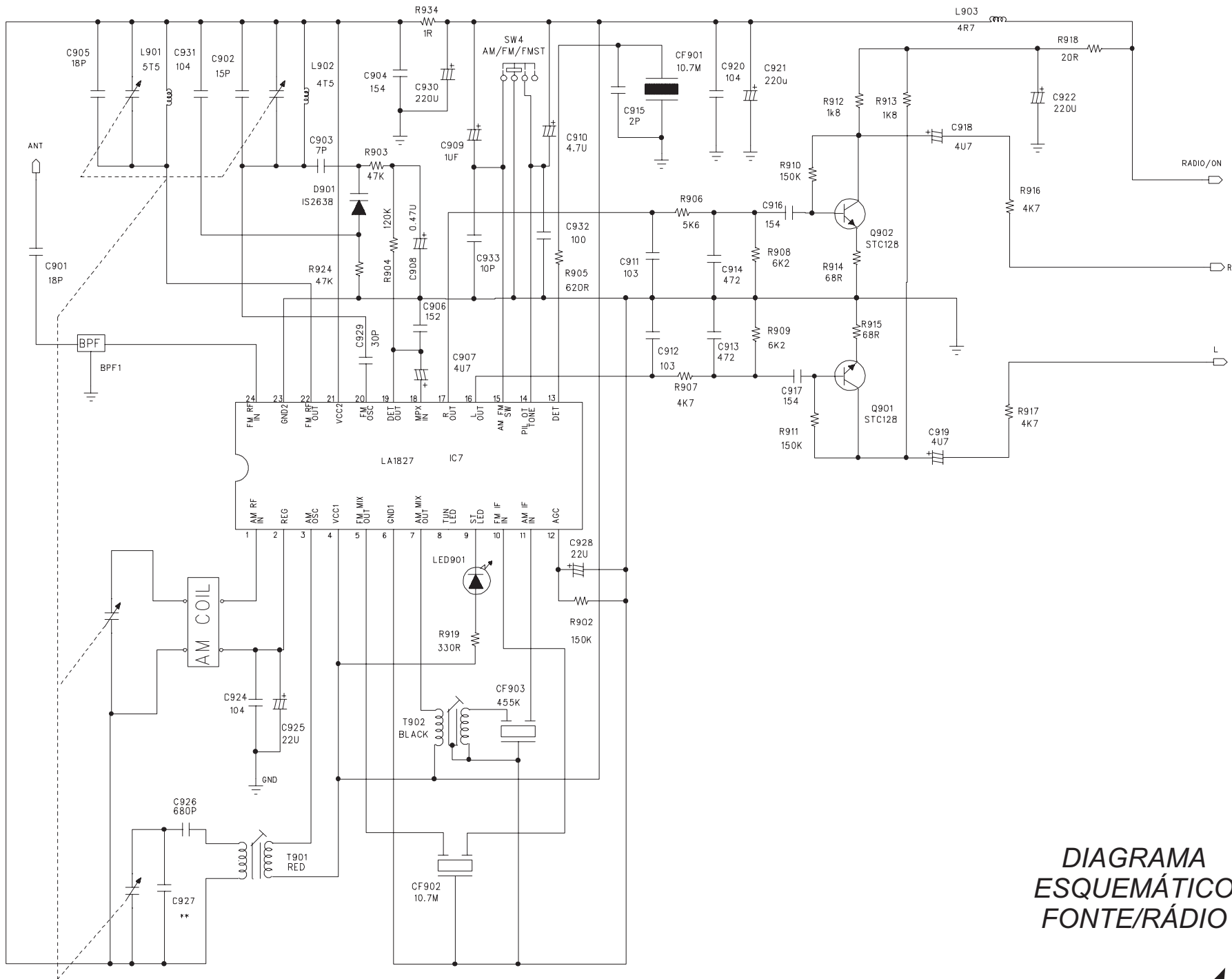


DIAGRAMA  
ESQUEMÁTICO  
FONTE/RÁDIO