

# Manual de Serviço

**BS-3 MP3**



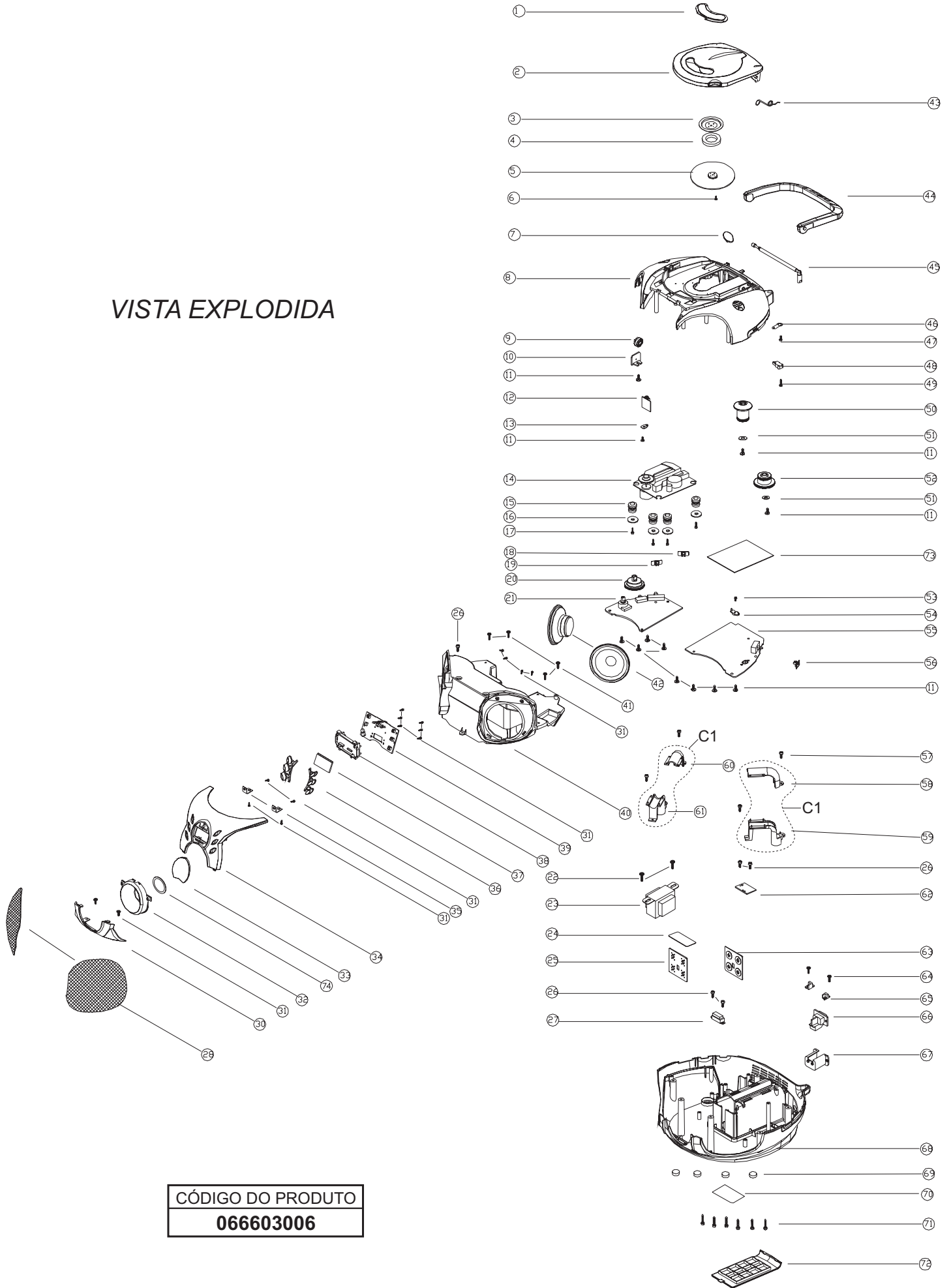
0800 415300

[assistenciatecnica@britania.com.br](mailto:assistenciatecnica@britania.com.br)

**Política da Qualidade Britânia**

*" Oferecer produtos que contribuam para a satisfação de nossos clientes, buscando a melhoria contínua de nossos processos "*

VISTA EXPLODIDA



CÓDIGO DO PRODUTO  
**066603006**

## ITENS DA VISTA EXPLODIDA

Nº	DESCRIÇÃO	CÓDIGO
1	VISOR TAMPA CD BS-3 MP3	704115
2	TAMPA CD BS-3 MP3	704110
7	VISOR SINTONIA BS-3 MP3	704116
8	GABINETE SUPERIOR BS-3 MP3	704109
12	PCI+JAQUE FONE DE OUVIDO BS-3 MP3	704105
14	UNIDADE ÓTICA KSS 213	700324
20	ROLDANA VOLUME BS-3 MP3	704102
21	PCI POTÊNCIA 001-BBV112A-001 (R)	704101
23	TRAFO (11,7 V AC) BS-3 MP3	704127
25	PCI +CONTATOS BATERIA NEG. BCX-129A-OBT BS-3 MP3	704125
28	TELA ALTO-FALANTE DIR. BS-3 MP3	704119
	TELA ALTO-FALANTE ESQ. BS-3 MP3	704120
32	DECORAÇÃO DO PAINEL FRONTAL BS-3 MP3	704113
33	VISOR DISPLAY BS-3 MP3	704114
34	PAINEL FRONTAL BS-3 MP3	704112
36	BOTÕES PLAY/PAUSE/SKIP+/SKIP- BS-3 MP3	704117
	BOTÕES STOP/PROG/MODE/+10ALBUM BS-3 MP3	704118
39	PCI DISPLAY+TECLADO 001-BBM112A-OKA (R)	704107
40	SUPORTE ALTO-FALANTES BS-3 MP3	704121
42	ALTO-FALANTE 4R/5W BS-3 MP3	704131
43	MOLA TAMPA CD BS-3 MP3	704130
44	ALÇA BS-3 MP3	704111
48	CHAVE LEAF	700249
49	ANTENA (4 SEGMENTOS)*** BS-3 MP3	704108
50	KNOB DO VISOR DO DIAL	704098
52	ROLDANA SINTONIA	704097
55	PCI RÁDIO 001-BBV112A-001 (R)	704095
56	KNOB BAND/FUNÇÕES/BASS BOOST	704096
62	PCI FONTE 001-CD100-OAC (R)	704123
63	PCI+ CONTATOS BATERIA POS. BCX-129A-OBT BS-3 MP3	704126
68	GABINETE INFERIOR BS-3 MP3	704122
72	TAMPA PILHAS BS-3 MP3	704124
73	PCI CDP 001-CDM208-ODA (R)	704099
74	TAMPA CIRCULAR BS-189/ BS-3 MP3	700311
C1	DUTO ACÚSTICO BS-3 MP3	704128

## DEMAIS COMPONENTES FORNECIDOS

DESCRIÇÃO	CÓDIGO	LOCALIZAÇÃO
CABO FLAT 16 VIAS 6CM X 1,7 CM	702630	
CHAVE BAND	701784	SW2
CHAVE BASS BOOST BS-3 MP3	704104	SW3
CHAVE FUNÇÕES BS-3 MP3	704103	SW1
CIRC. INT. CHMC S5206 (D9258)	702808	IC1
CIRC. INT. GDT 1588 CD	704100	IC6
CIRC. INT. HT27LC512-90	703659	IC3
CIRC. INT. KM44C4104BK-6	702524	IC7
CIRC. INT. KT2206	700254	IC1
CIRC. INT. LA1824	701101	IC4
CIRC. INT.A2366F	703658	IC5
CONJ. CALÇO DE PROTEÇÃO BS-3 MP3	704129	
CORDÃO ELÉTRICO	701611	
CRISTAL 455B	700850	CF2
EMBALAGEM BS-3 MP3	704043	
MANUAL DO USUÁRIO BS-3 MP3	704044	
POTENCIÔMETRO 20K OHMS	700679	VOL1
TRANSISTOR C9014	700107	Q9,Q10
TRANSISTOR C9015	702884	Q3,11
TRANSISTOR D882	700418	Q10
TRANSISTOR S8550	700106	Q1,Q2,Q4

**NOTA:**

Dos itens da página anterior, somente aqueles que possuem códigos relacionados nas tabelas serão fornecidos.

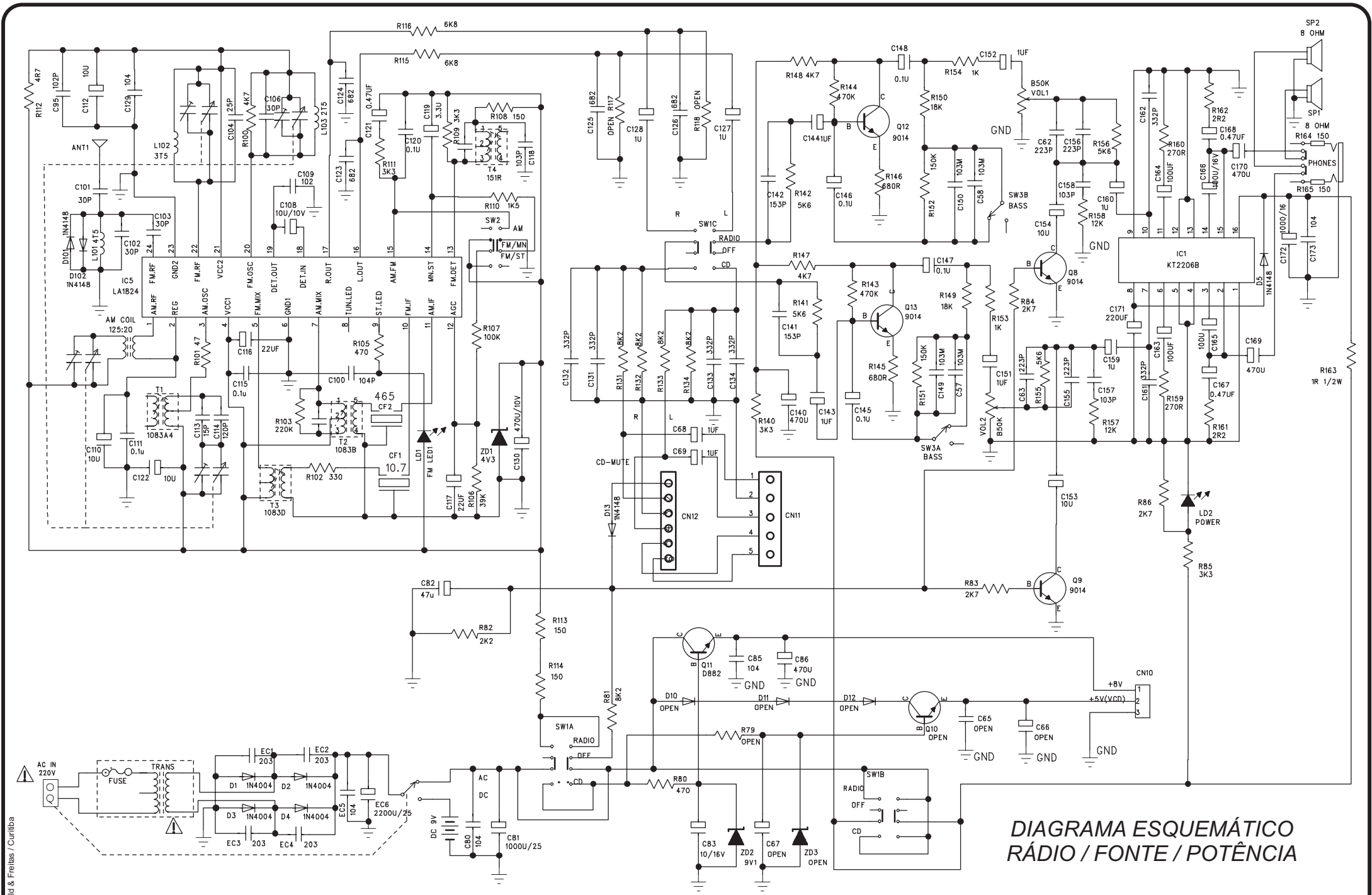
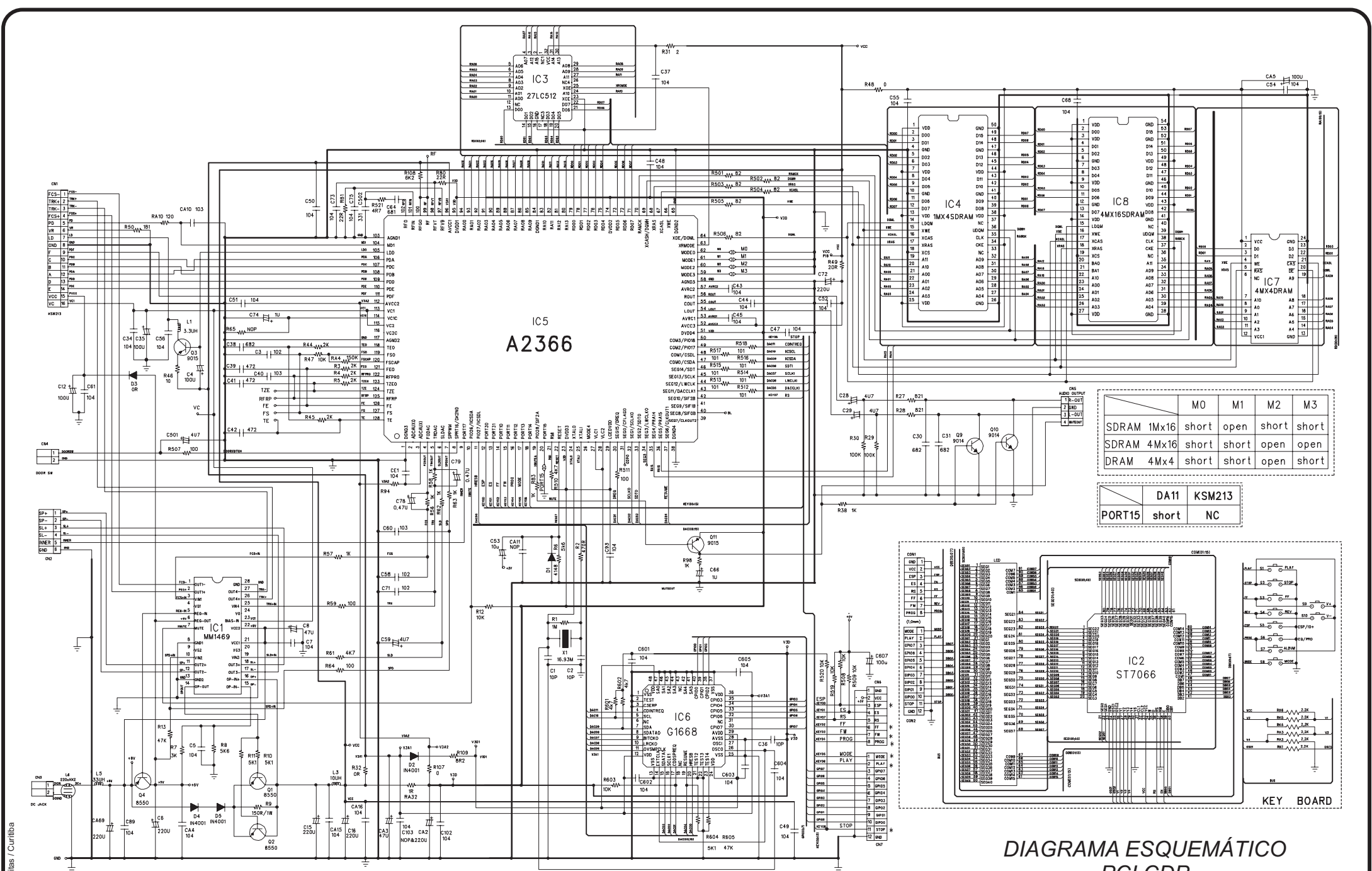


DIAGRAMA ESQUEMÁTICO  
RÁDIO / FONTE / POTÊNCIA

Szafield & Frelles / Curitiba

set/2005

**RÁDIO GRAV. C/ CD e MP3 BS-3 MP3**



	M0	M1	M2	M3
SDRAM 1Mx16	short	open	short	short
SDRAM 4Mx16	short	short	open	open
DRAM 4Mx4	short	short	open	short

DA11	KSM213
PORT15	short
NC	NC

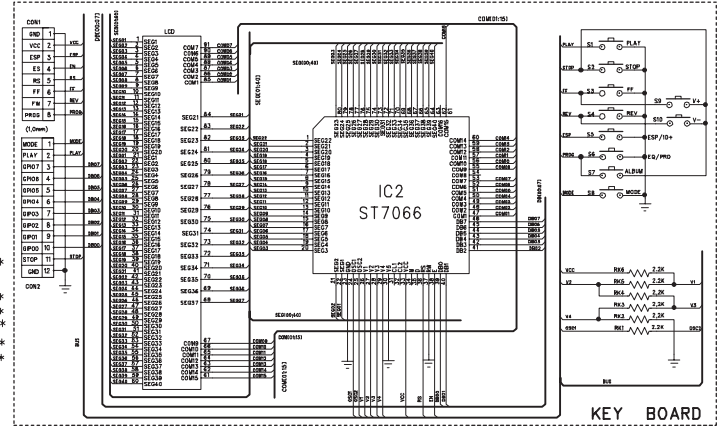


DIAGRAMA ESQUEMÁTICO  
PCI CDP