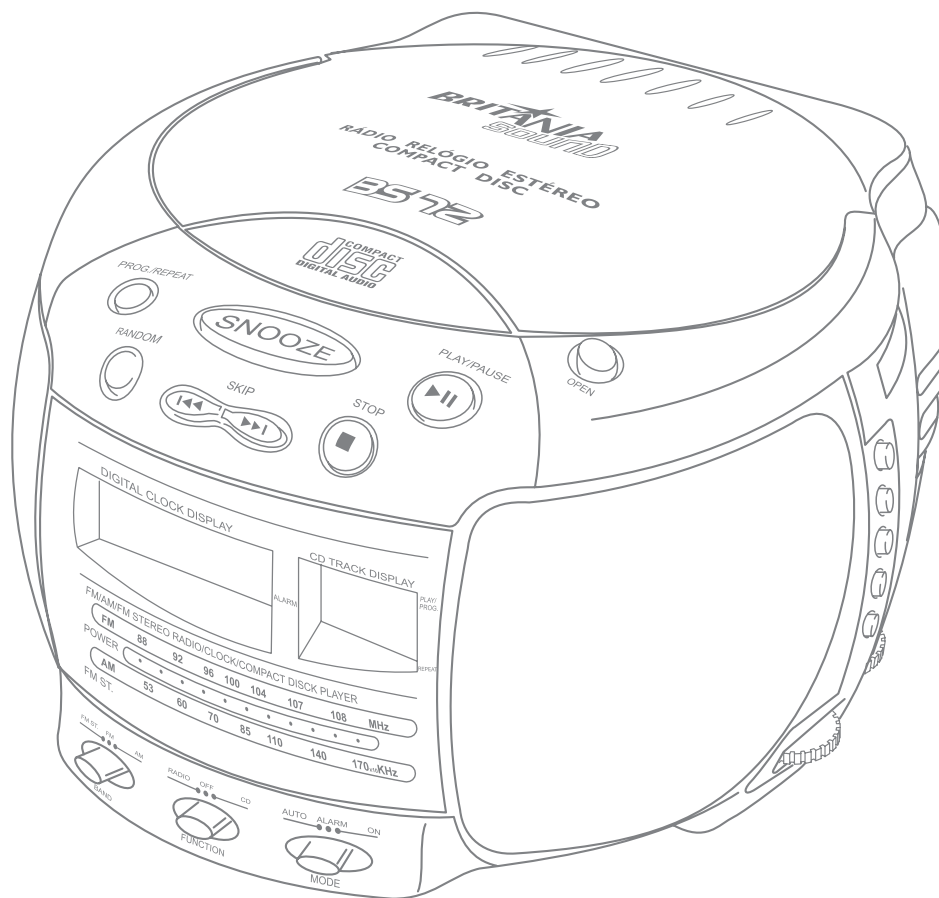


# Manual de Serviço

**BS-72**



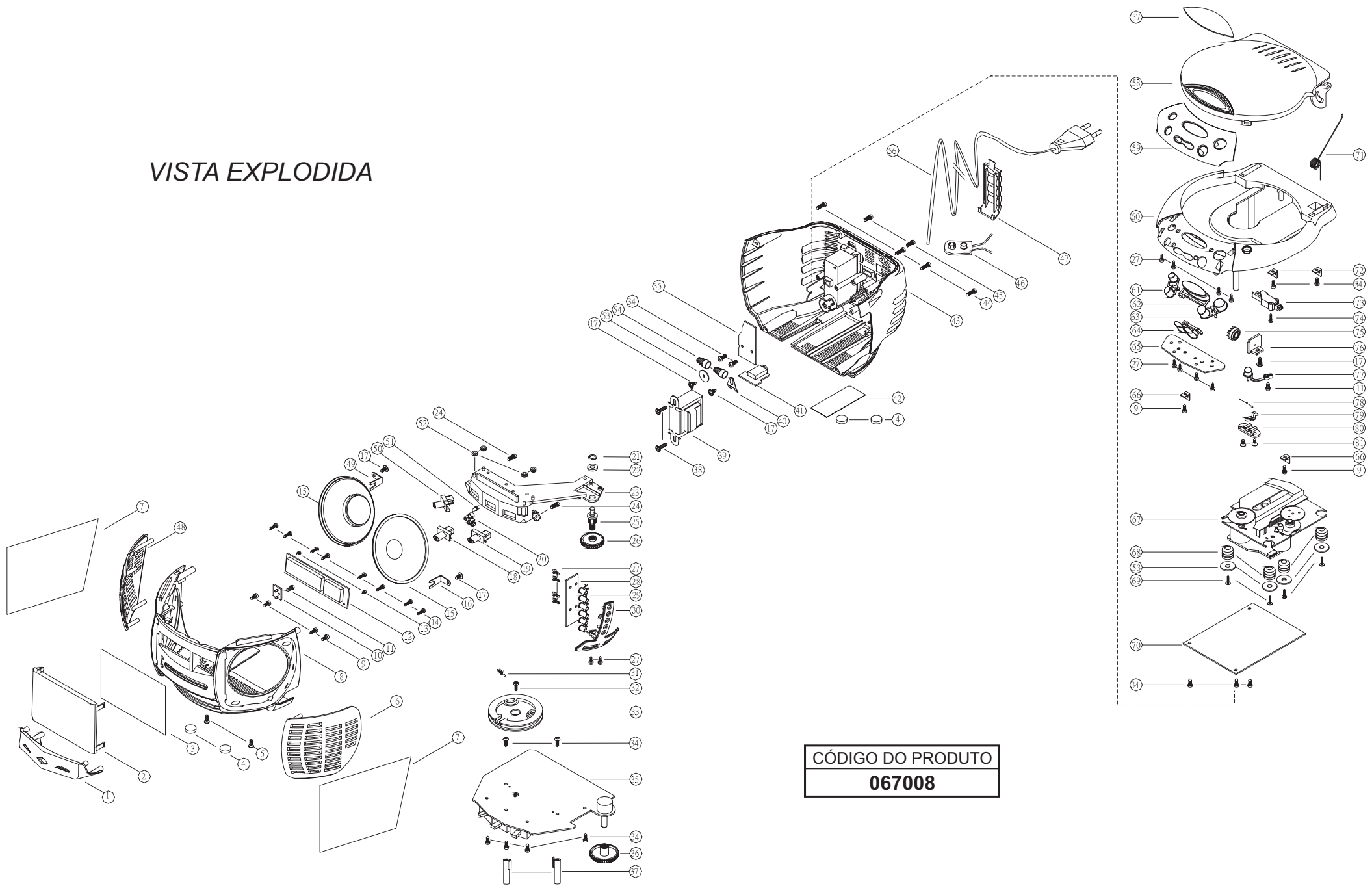
0800 415300

[assistenciatecnica@britania.com.br](mailto:assistenciatecnica@britania.com.br)

**Política da Qualidade Britânia**

" Oferecer produtos que contribuam para a satisfação de nossos clientes, buscando a melhoria contínua de nossos processos "

# VISTA EXPLODIDA



CÓDIGO DO PRODUTO  
**067008**

## ITENS DA VISTA EXPLODIDA

Nº	DESCRIÇÃO	CÓDIGO
1	PAINEL FRONTAL BS72 (R)	700611
2	VISOR DO DISPLAY BS72 (R)	700648
3	CHAPA DO DIAL	700580
6	TAMPA ALTO-FALANTE (D) BS72 (R)	700639
7	TECIDO TAMPA ALTO-FALANTE BS72	700642
8	GABINETE FRONTAL BS72 (R)	700598
10	PCI FONTE/FM ST (R)	700619
	PCI DISPLAY BBC191AG-12H BS72 (R)	702538
12	PCI DISPLAY CD191A 3 BS72 (R)	700617
	PCI DISPLAY CD191A 4 BS72 (R)	700654
15	ALTO-FALANTE BS72 (R)	700560
16	SUPORTE ALTO-FALANTE (D) BS72	700633
18	FUNCTION KNOB BS72	700597
19	MODE KNOB	700607
20	PONTEIRO BS72	700562
23	PAINEL FRONTAL CENTRAL BS72	700637
25	HASTE DE SINTONIA BS72	700602
26	TUNNING KNOB BS72	700646
28	PCI CONTROLE RELÓGIO BS72 (R)	700616
29	BOTÕES CONTROLE RELÓGIO BS72	700570
30	PAINEL LATERAL BS72 (R)	700612
31	MOLA DO DIAL BS72	700610
33	ROLDANA DA SINTONIA BS72	700630
35	PCI PRINCIPAL BS72 (R)	700620
36	VOLUME KNOB BS72	700649
37	SUPORTE PLACA BS72	700638
39	TRAFO 127/220V BS72 (R)	700643
40	GRAMPO PLACA BS72	700601
41	PCI FONTE BS72 (R)	700618
43	GABINETE TRASEIRO BS72 (R)	700600
46	CONECTOR BATERIA BS72	700590
47	TAMPA PILHAS BS72 (R)	700641
48	TAMPA ALTO-FALANTE (E) BS72 (R)	700640
49	SUPORTE ALTO-FALANTE (E) BS72	700634

## DEMAIS COMPONENTES FORNECIDOS

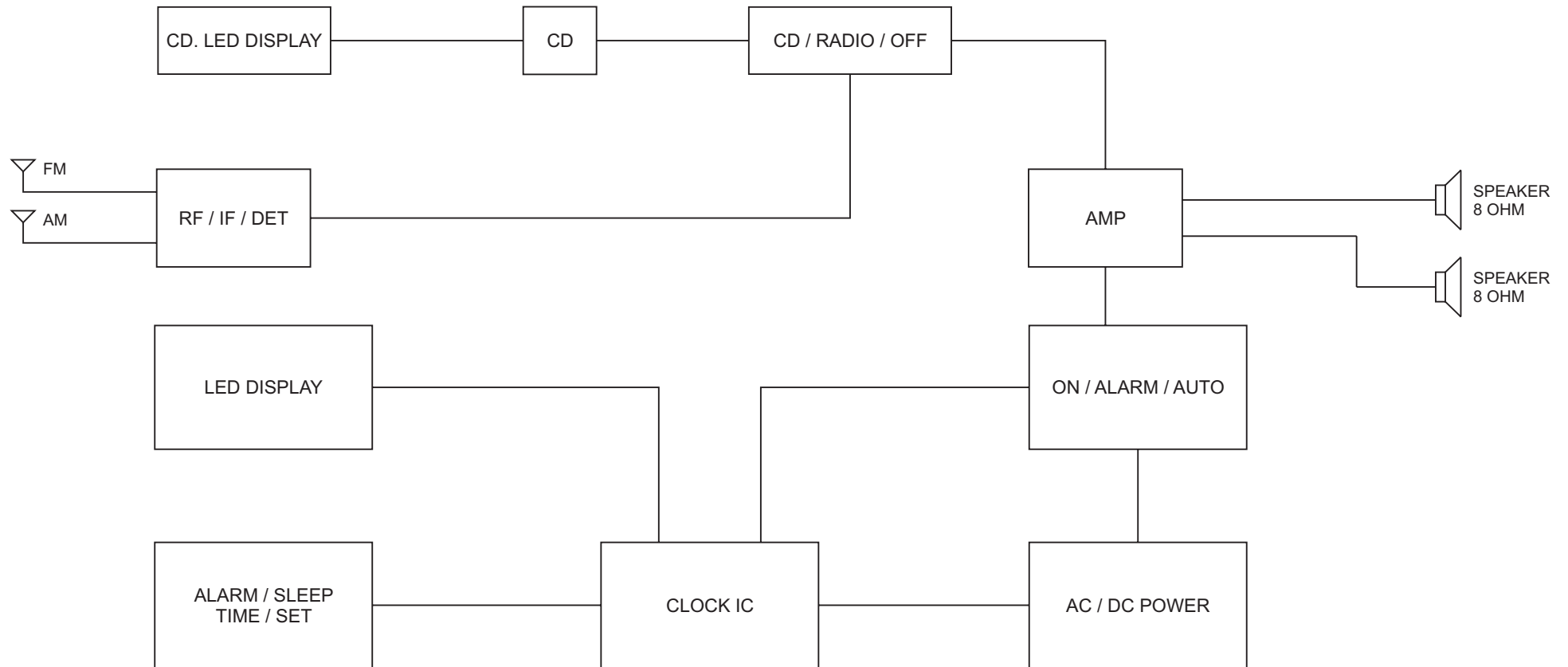
Nº	DESCRIÇÃO	CÓDIGO
50	BAND KNOB BS72	700563
51	LED VERMELHO 3mm	700065
52	ROLDANA DO DIAL	700631
54	CONECTOR INTERNO BS72	700591
55	PCI DIMMER BS72 (R)	700614
56	CORDÃO ELET. BS63/72/180/189/360 (R)	700204
57	PORTA ACRÍLICA CDP BS72 (R)	700622
58	PORTA CDP BS72 (R)	700623
59	PAINEL SUPERIOR BS72 (R)	700613
60	GABINETE SUPERIOR BS72 (R)	700599
61	BOTÃO RANDOM/PROG	700566
62	BOTÃO SNOOZE BS72	700568
63	BOTÃO STOP/PLAY	700569
64	BOTÃO SKIP	700567
	PCI TECLADO BBC191A-OKT (R)	702535
65	PCI TECLADO CDP CD191-OKA BS72 (R)	700655
	PCI TECLADO CDP CD191-OKS BS72 (R)	700621
66	CHAPA DE CONEXÃO (A)	700578
67	UNID. ÓTICA KSS213C BS72/189/360 (R)	700324
68	AMORTECEDOR MEC. CD VERDE	700015
68	AMORTECEDOR MEC. CD VERMELHO	700248
	PCI CDP CD191-ODA BS72 (R)	700653
70	PCI CDP CD191-ODE BS72 (R)	700615
	PCI CDP CD191-ODT BS72 (R)	702534
71	MOLA DA PORTA CDP BS72	700608
72	CHAPA DE CONEXÃO (B)	700579
73	CHAVE LEAF BS72	700585
75	ENGRENAGEM	700595
76	SUPORTE DA ENGRENAGEM BS72	700636
77	BOTÃO ABRIR CDP BS72	700565

DESCRIÇÃO	CÓDIGO
CHAVE BAND/FUNCTION BS72	700582
CHAVE DIMMER SW5 BS72	700583
CHAVE LEAF BS72	700585
CHAVE VOLUME DO ALARME SW6 BS72	700584
CIRC. INT. A2282F (R)	700252
CIRC. INT. CXA2542Q (R)	700463
CIRC. INT. CXD2593BR (R)	700464
CIRC. INT. KT2206B (R)	700254
CIRC. INT. LM8560 (R)	700589
CIRC. INT. MM1469XH / KA9258D / KA9258BD (R)	700255
CIRC. INT. TA2132P / SA2132 (R)	700467
CIRC. INT. TA2157FN	702536
CIRC. INT. TA7343AP / DBL1009 / KIA6043 (R)	700468
CIRC. INT. TC94A29FA-008	702537
FILTRO CERÂMICO 16.93 MHz 2 PIN	700058
FILTRO CERÂMICO LT10.7MA5A	700076
FILTRO CERÂMICO SFU455B	700077
FLAT CABLE CD PLAYER BS72	700587
TRANSISTOR 2SA1015Y	700537
TRANSISTOR 2SA1020Y	700538
TRANSISTOR 2SB772 / BS72	700102
TRANSISTOR 2SC1741S	700539
TRANSISTOR 2SC2785	700417
TRANSISTOR 9014C	700107
TRANSISTOR 9015C	700322
TRANSISTOR DTA124ES	700541

### NOTA:

Dos itens da página anterior, somente aqueles que possuem códigos relacionados nas tabelas serão fornecidos.

## DIAGRAMA DE BLOCOS



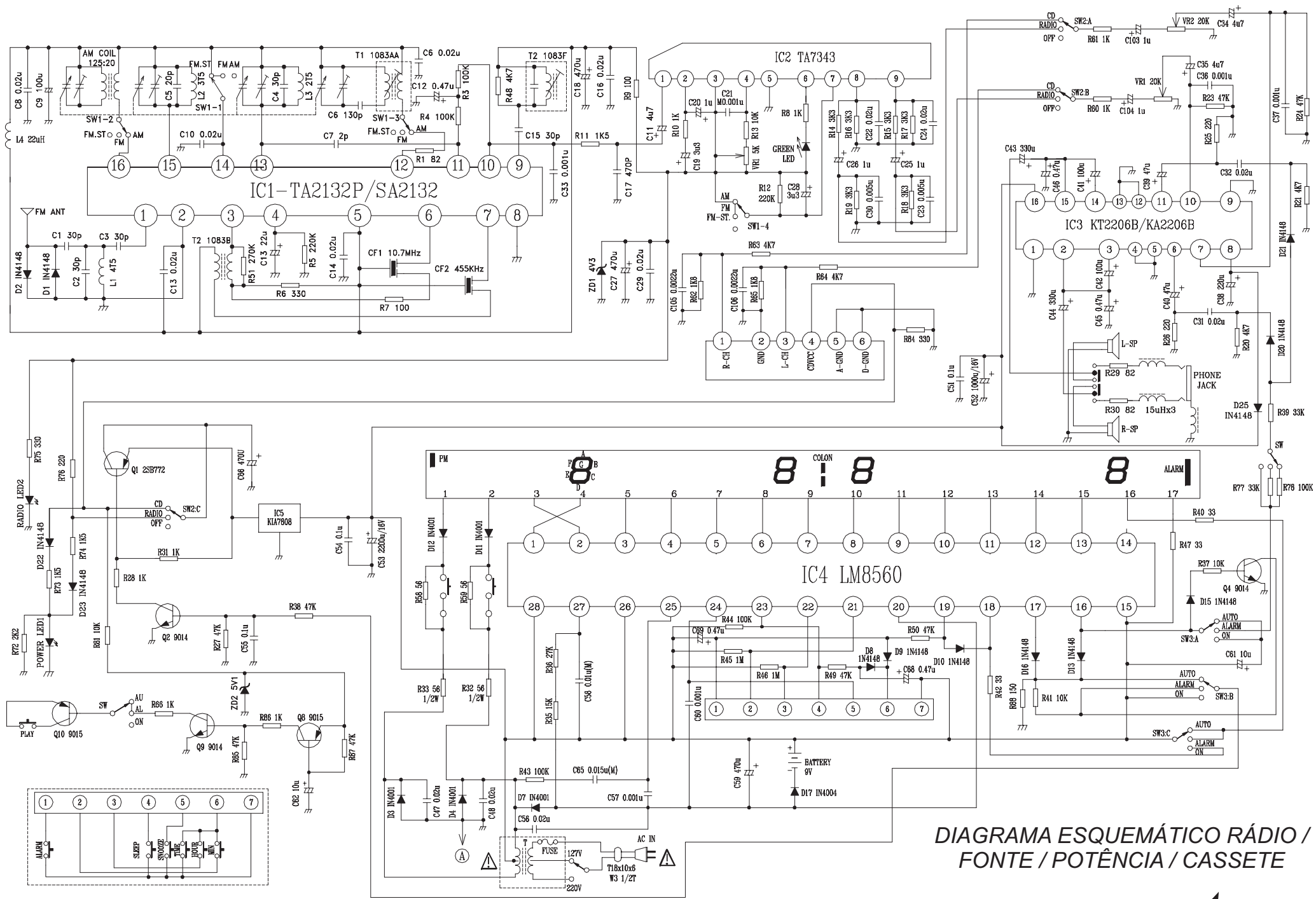


DIAGRAMA ESQUEMÁTICO RÁDIO /  
FONTE / POTÊNCIA / CASSETE

Saalfeld & Freitas / Curitiba

mai/2005

**RÁDIO RELÓGIO COM CD BS-72**

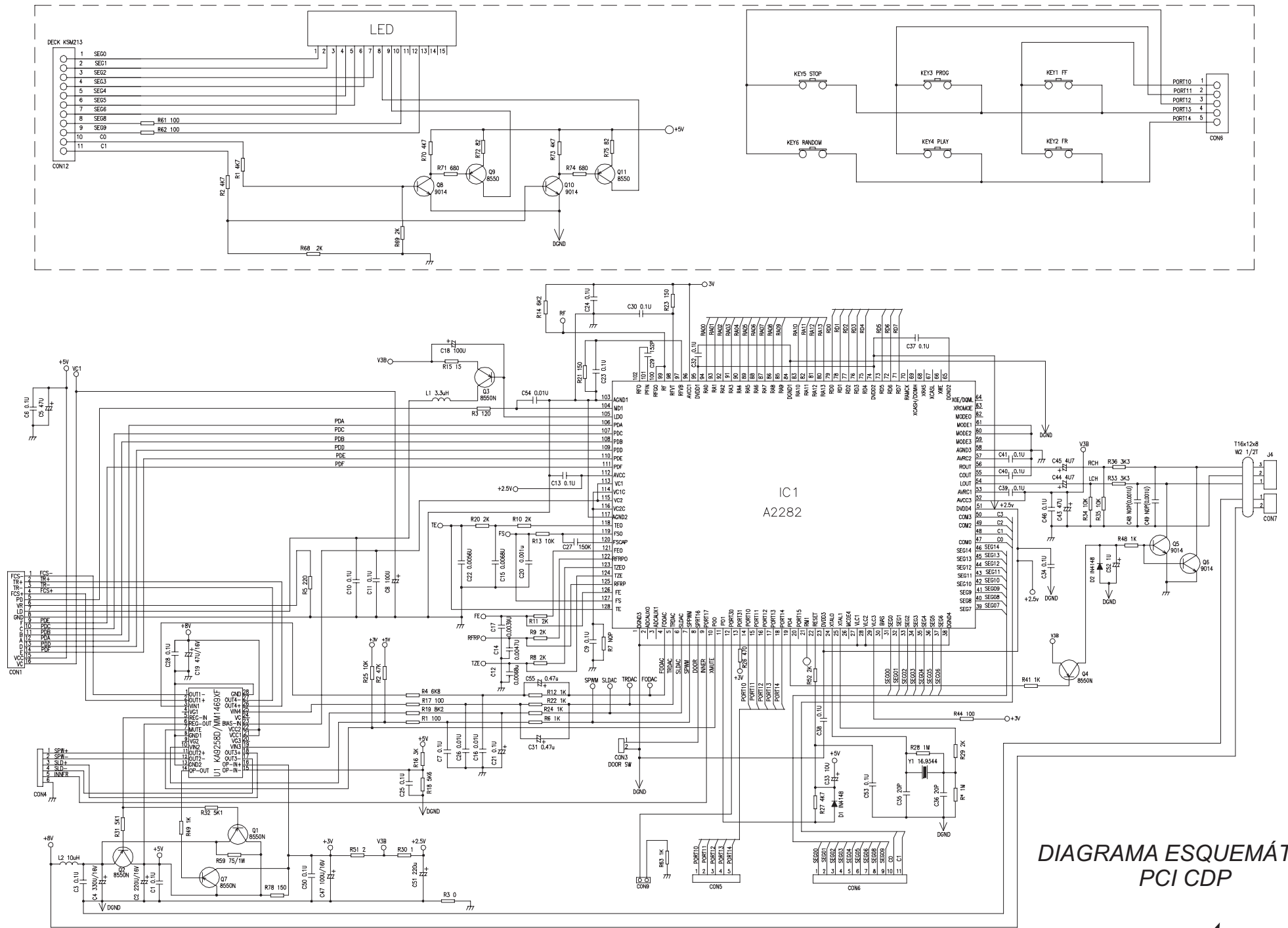


DIAGRAMA ESQUEMÁTICO  
PCI CDP

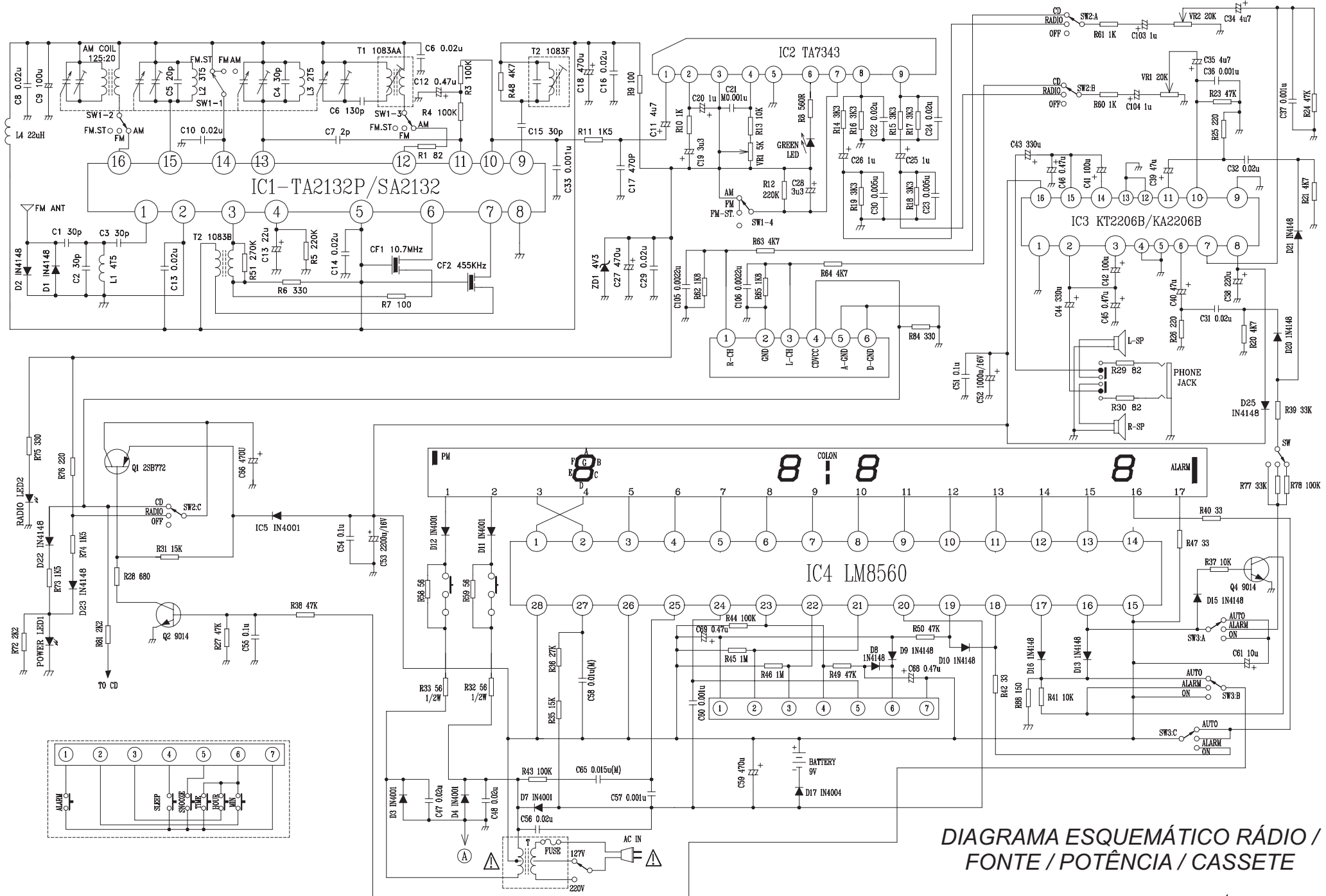


DIAGRAMA ESQUEMÁTICO RÁDIO /  
FONTE / POTÊNCIA / CASSETE



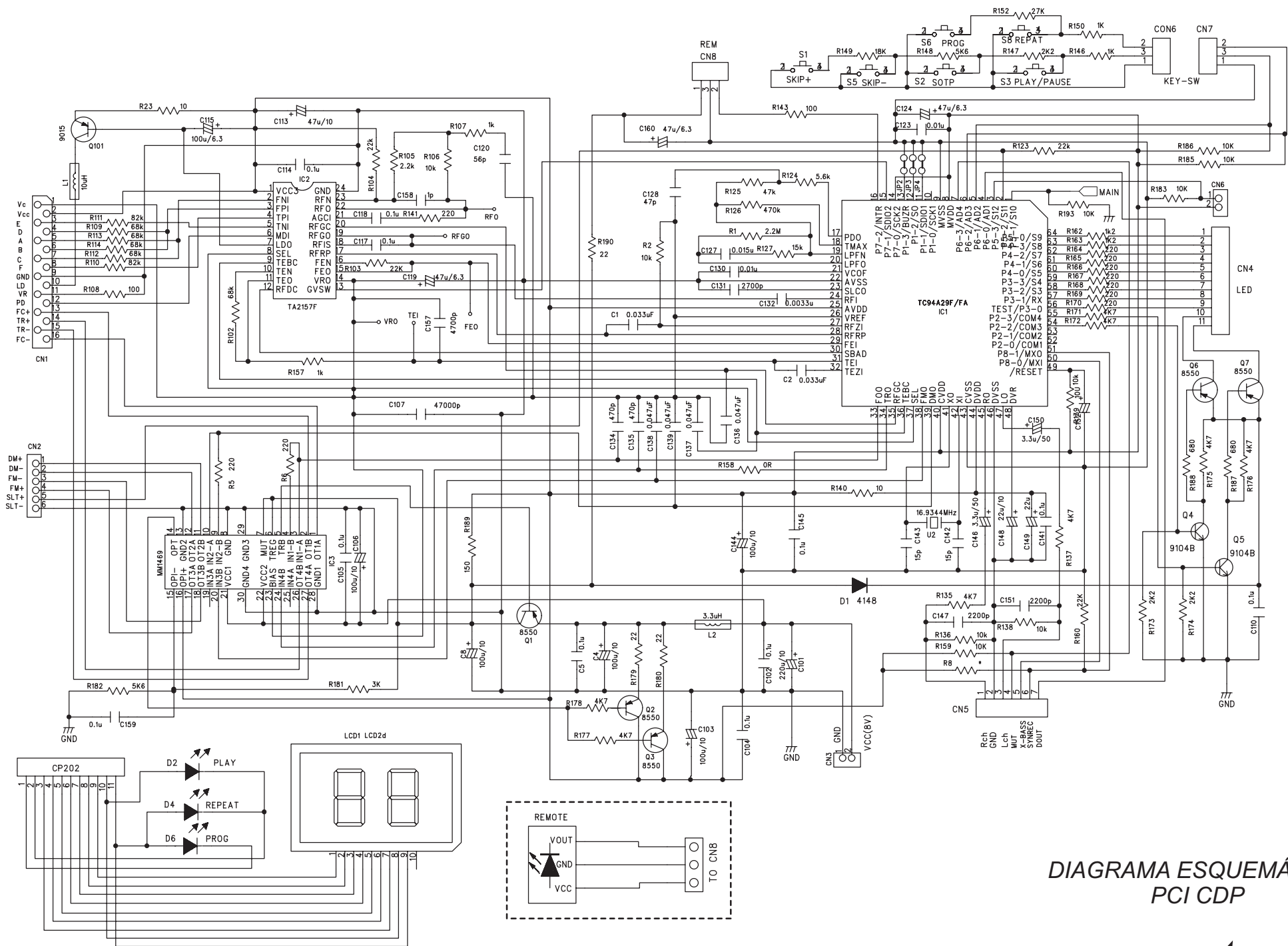


DIAGRAMA ESQUEMÁTICO  
PCI CDP