

# Manual de Serviço

**BS-73**



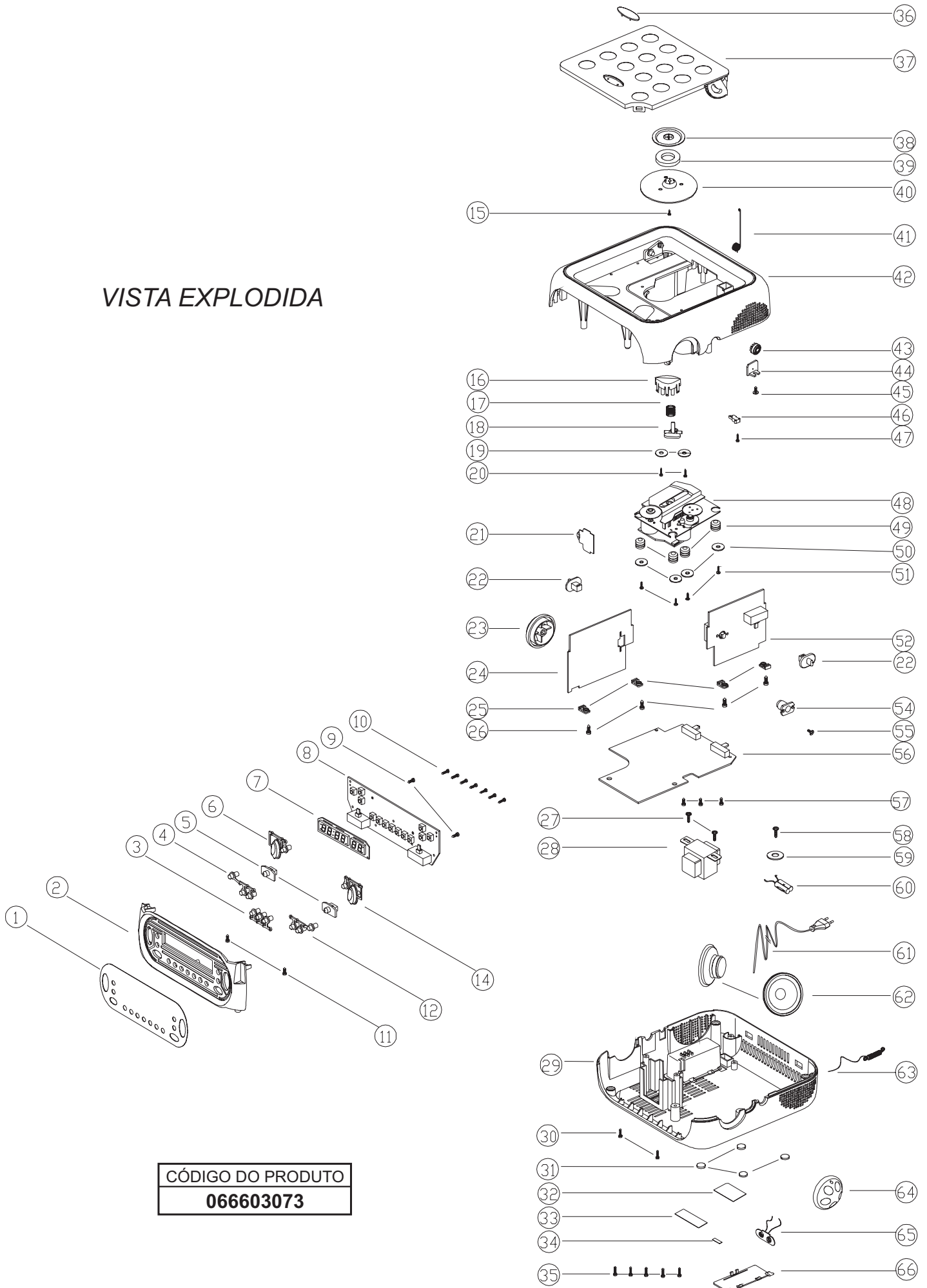
0800 415300

[assistenciatecnica@britania.com.br](mailto:assistenciatecnica@britania.com.br)

**Política da Qualidade Britânia**

*"Oferecer produtos que contribuam para a satisfação de nossos clientes, buscando a melhoria contínua de nossos processos"*

VISTA EXPLODIDA



CÓDIGO DO PRODUTO  
066603073

## ITENS DA VISTA EXPLODIDA

Nº	DESCRIÇÃO	CÓDIGO
1	VISOR DISPLAY BS-73	703760
2	GABINETE FRONTAL BS-73	703761
3	BOTÃO REPEAT/FW/REVER BS-73	702827
4	BOTÃO TIME/ALARM/SLEEP BS-73	702828
5	KNOB ALARM/POSIÇÃO BS-73	702821
6	BOTÃO SNOOZE/ALARM-SLEEP BS-73	702829
7	PCI DISPLAY BS-73 (R)	702820
8	PCI TECLADO BS-73 (R)	702818
12	BOTÃO PROG/STOP/DOWN BS-73	702826
14	BOTÃO PLAY/PAUSE/UP BS-73	702825
16	KNOB OPEN BS-73	703766
17	MOLA TRAVA TAMPA CD BS-73	703768
18	TRAVA TAMPA CD BS-73	703767
22	KNOB BAND/FUNÇÕES BS-73	702822
23	KNOB VOLUME BS-73	702824
24	PCI POTÊNCIA BS-73 (R)	702813
28	TRAFO BS-73 (R)	703769
29	GABINETE TRASEIRO BS-73	703763
37	TAMPA CDP BS-73	703764
41	MOLA TAMPA CD BS-73	703765
42	GABINETE SUPERIOR BS-73	703762
43	ENGRENAGEM BS-360	700550
46	CHAVE LEAF BS-189/73	700249
48	UNIDADE ÓTICA SFP101N 16VIAS ( R)	700069
52	PCI RÁDIO BS-73 (R)	702812
56	PCI PRINCIPAL BBC196A-001 BS-73 (R)	702807
61	CORDÃO ELÉTRICO RÁDIOS-RELÓGIO	701612
62	ALTO-FALANTE 8R/2W BS-73 (R)	702816
63	ANTENA BS-63/72/73/1000/1001	701245
64	KNOB SINTONIA BS-73	702823
65	CONECTOR BATERIA 9V	700590
66	TAMPA PILHAS BS-73	703770

## DEMAIS COMPONENTES FORNECIDOS

DESCRIÇÃO	CÓDIGO	LOCALIZAÇÃO
CABO FLAT 16VIAS 1,7CM x 8CM	702810	
CHAVE 4 POSIÇÕES BS-73	702819	SW2
CHAVE ALARM	700957	SW1
CHAVE BAND	700957	SW1-2
CHAVE DIMMER/ALARM BS-73	702811	SW4,SW5
CHAVE FUNÇÕES BS-73	702815	
CHAVE VOLTAGEM BS-73	700050	
CIRC. INT. CD2003GP	702981	IC602
CIRC. INT. CHMC/D9258	702808	IC301
CIRC. INT. KA2206B	700254	
CIRC. INT. SC8562 (DISPLAY)	702809	IC1
CIRC. INT. TA2157N	702536	IC302
CIRC. INT. TA7343AP	700468	IC601
CIRC. INT. TC94A29FAG	702537	IC303
EMBALAGEM BS-73	703771	
MANUAL USUARIO BS-73	702806	
POTENCIÔMETRO VOLUME 20KR BS-73	702814	
TRANSISTOR D882	700418	Q301
TRANSISTOR S8050	700105	Q12,13
TRANSISTOR S8550	700106	Q302,303
TRANSISTOR S8550	700106	

**NOTA:**

Dos itens da página anterior, somente aqueles que possuem códigos relacionados nas tabelas serão fornecidos.

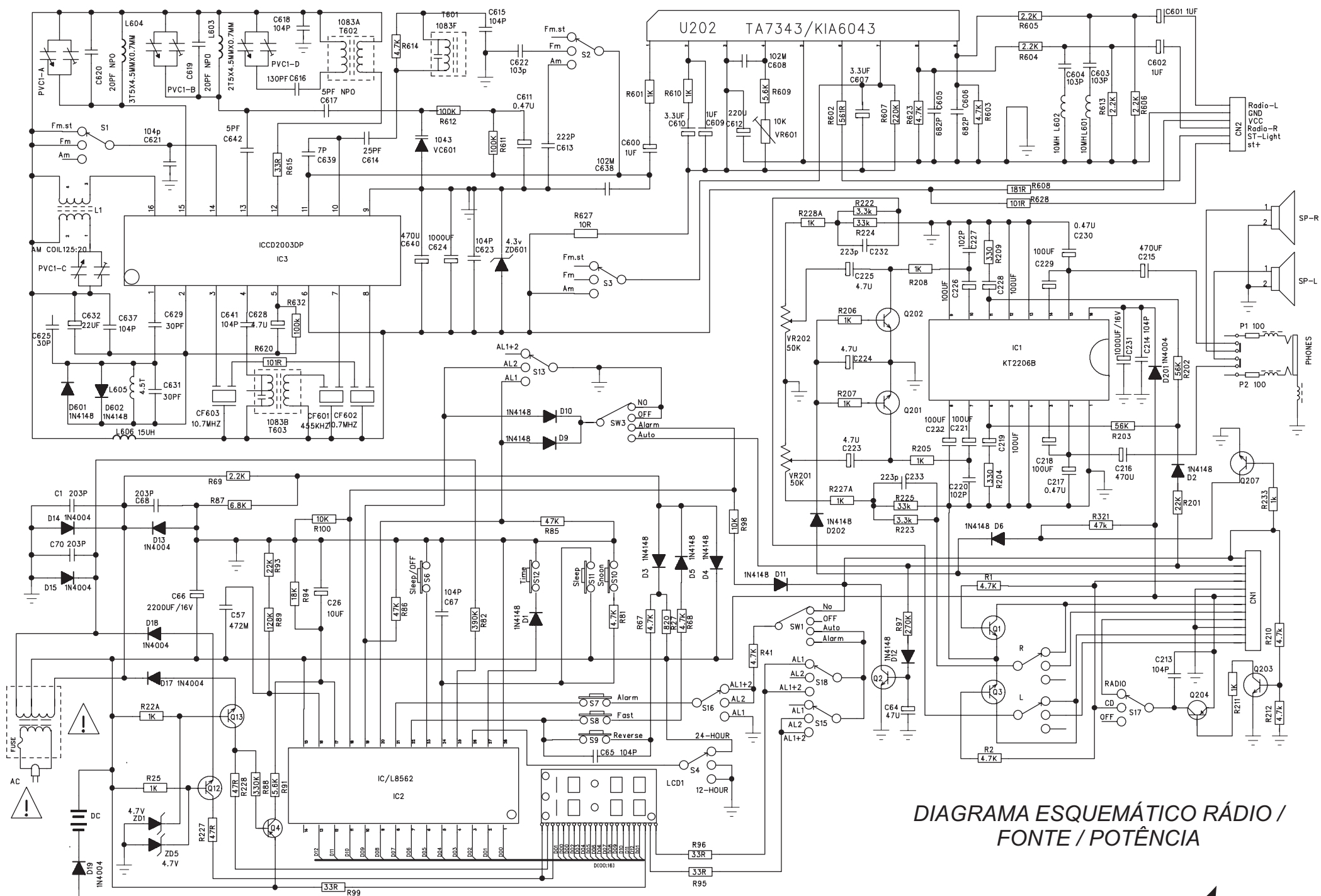


DIAGRAMA ESQUEMÁTICO RÁDIO / FONTE / POTÊNCIA

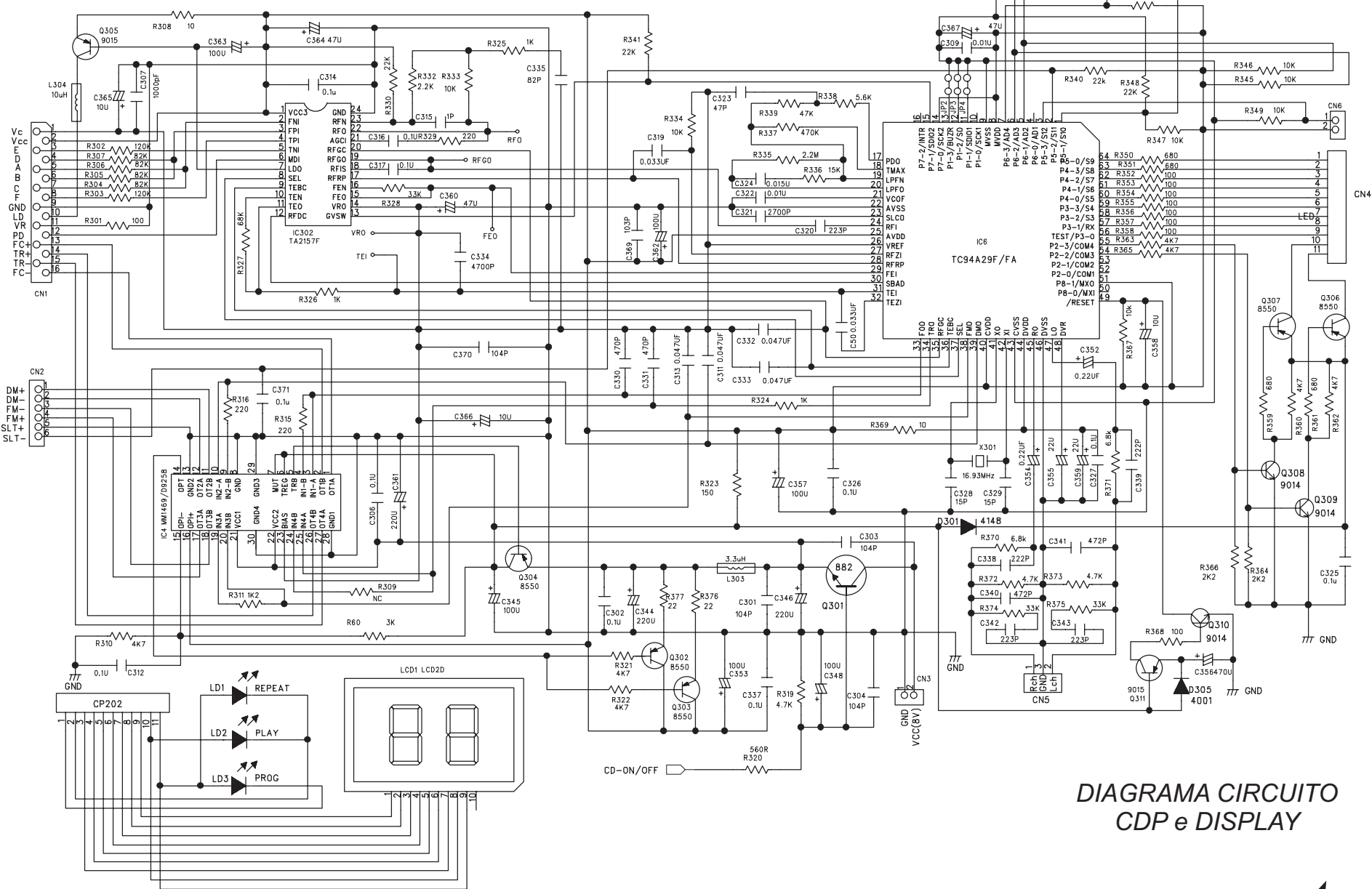
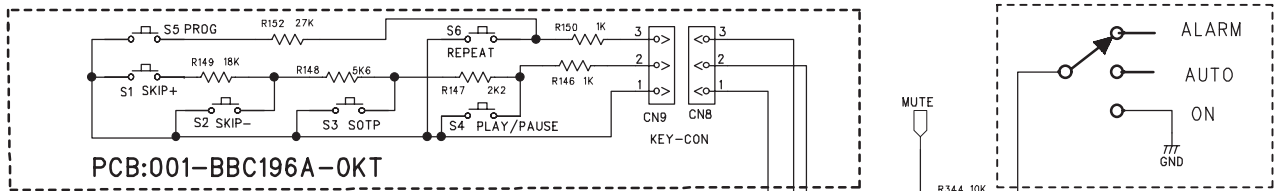


DIAGRAMA CIRCUITO  
CDP e DISPLAY