

Manual de Serviço



HT-5000

0800 415300

assistenciatecnica@britania.com.br

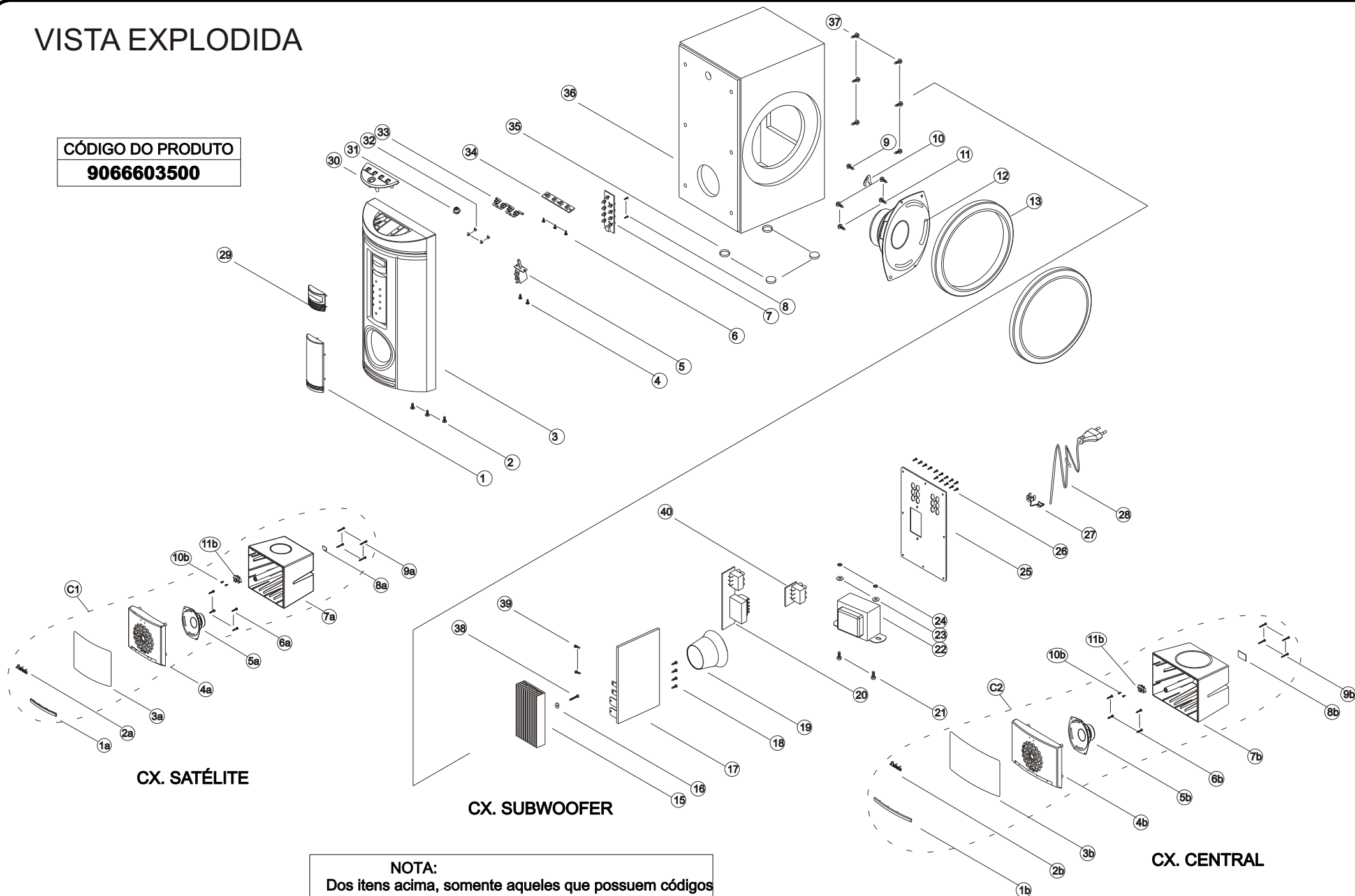
Política da Qualidade Britânia

"Oferecer produtos que contribuam para a satisfação de nossos clientes, buscando a melhoria continua de nossos processos"

VISTA EXPLODIDA

CÓDIGO DO PRODUTO

9066603500



CX. SATÉLITE

CX. SUBWOOFER

CX. CENTRAL

NOTA:
 Dos itens acima, somente aqueles que possuem códigos relacionados na tabela serão fornecidos.

ITENS DA VISTA EXPLODIDA

Código	Descrição peça	Nº
703463	VISOR LEDS HT5000	1
703462	GABINETE FRONTAL HT5000	3
701666	CHAVE MASTER KDC-A04	5
703460	ALTO FALANTE 4R/15W HT500 (R)	5a, 5b
703465	PCI LEDS HT5000	7
703461	ALTO FALANTE WOOFER 4R/40W HT5000 (R)	12
703472	TELA WOOFER HT5000	13
703474	*DISSIPADOR HT5000	15
703466	PCI POTENCIA 001-SPP005-ON6 HT5000 (R)	17
703475	DUTO INTERNO HT5000	19
703476	PCI ENTRADA/SAIDA 5.1 HT5000 (R)	20
703467	TRANSFORMADOR HT5000 (R)	22
703477	TAMPA METALICA HT5000	25
703478	PRENSA CABO HT5000	27
701612	CORDAO ELETRICO PADRAO RADIO RELOGIO	28
703479	DECORACAO GABINETE FRONTAL HT5000	29
703469	PAINEL GABINETE FRONTAL HT5000	30
703470	KNOB POWER HT5000	31
703480	BOTOES DE COMANDO HT5000	33
703464	PCI TECLADO HT5000 (R)	34
703481	PEZINHO HT5000	35
703457	GABINETE TRASEIRO CX. WOOFER HT5000	36
703482	PCI DE ENTRADA AUDIO HT5000 (R)	40
703458	GABINETE FRONT CX. SATELITE HT5000	4a
703459	GABINETE FRONT CX. CENTRAL HT5000	4b
703455	GABINETE TRAS CX. SATELITE HT5000	7a
703456	GABINETE TRAS CX. CENTRAL HT5000	7b
703071	PLACA FIX CABO CX SATELITE HT5000	8a,8b
703485	CX. ACÚSTICA F-L BRANCO HT-5000 (R)	C1
703486	CX. ACÚSTICA F-R VERMELHO HT-5000 (R)	C1
703487	CX. ACÚSTICA S-L AZUL HT-5000 (R)	C1
703488	CX. ACÚSTICA S-R AMARELO HT-5000 (R)	C1
703489	CX. ACÚSTICA CENTRAL VERDE HT-5000 (R)	C2

DEMAIS ITENS FORNECIDOS

Código	Descrição peça	Nº
703483	CHAVE SELETORA VOLTAGEM HT5000	///
703484	CABO 5.1 CANAIS HT5000	///
703468	CONTROLE REMOTO HT5000	///
72634	CONJ. CALCO DE PROTECAO HT5000	///
703471	EMBALAGEM HT5000	///
703070	MANUAL USUARIO HT5000	///
703485	CX. ACUSTICA F-L BRANCO HT5000 (R)	///
703486	CX. ACUSTICA F-R VERMELHO HT5000 (R)	///
703487	CX. ACUSTICA S-L AZUL HT5000 (R)	///
703488	CX. ACUSTICA S-R AMARELO HT5000 (R)	///
703489	CX. ACUSTICA CENTRAL VERDE HT5000 (R)	///
703072	CABO POL 22AWG PR/BR 4M HT5000	///
703073	CABO POL 22AWG PR/VM 4M HT5000	///
703074	CABO POL 22AWG PR/AZ 6M HT5000	///
703075	CABO POL 22AWG PR/AM 6M HT5000	///
703076	CABO POL 22AWG PR/VD 4M HT5000	///
703077	PCI CONTROLE REMOTO HT5000	///
703080	CIRC. INT. SNBA1604 / SN8P1604	IC1
703079	CIRC. INT. TDA7377	IC101,102
702721	CIRC. INT. 7812	IC103
702717	CIRC. INT. 7912	IC104
703078	CIRC. INT. CHMC D4558	IC105,106,107
702715	CIRC. INT. PT2323-S	IC2
702716	CIRC. INT. L7805	IC3
703081	CIRC. INT. PT2258-S	IC4
703473	CRISTAL 4.0 Mhz	M101
701650	TRANSISTOR S8050	Q1

NOTA:
 Dos itens da página anterior, somente aqueles que possuem
 Códigos relacionados na tabela serão fornecidos.

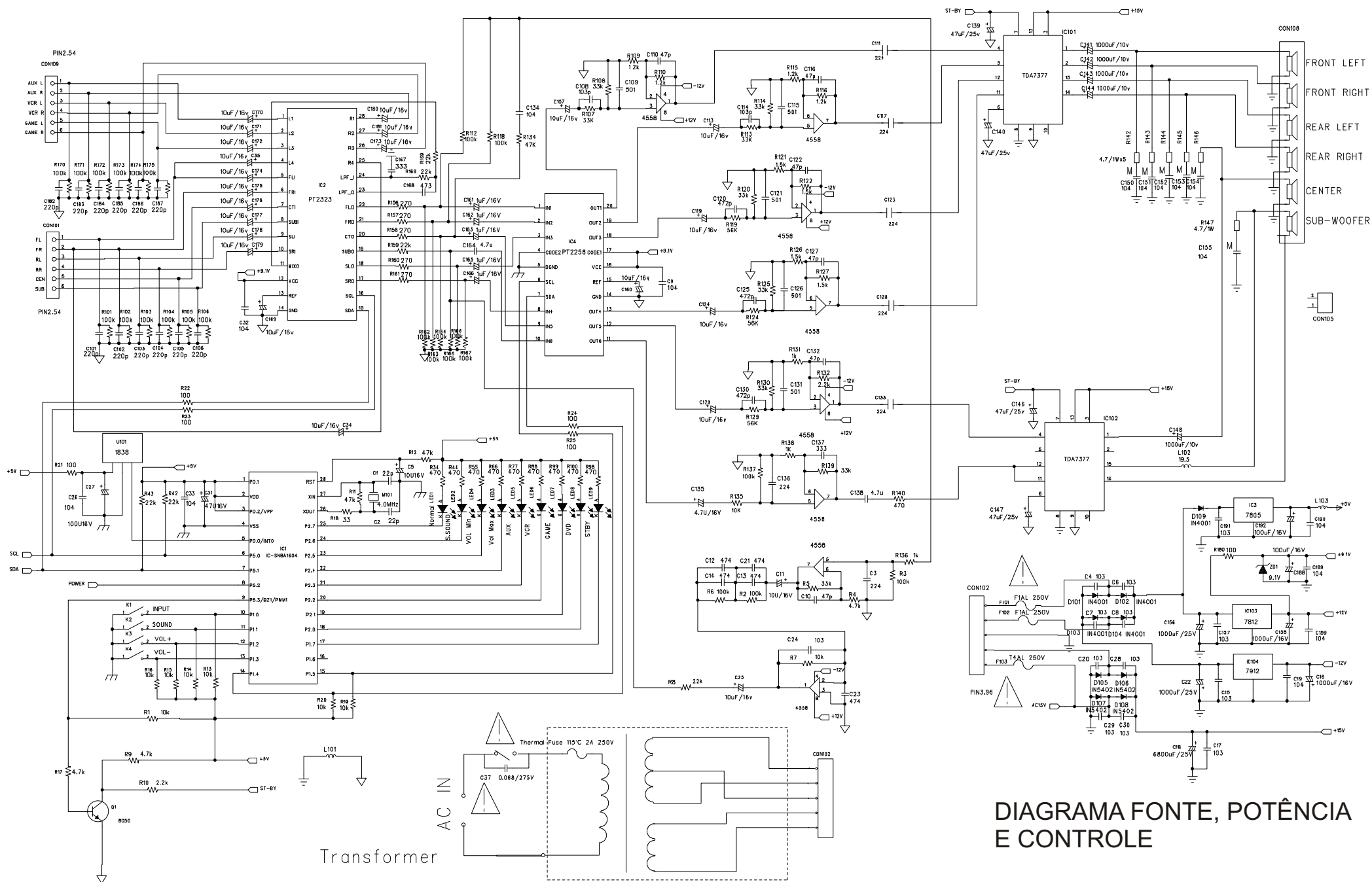


DIAGRAMA FONTE, POTÊNCIA E CONTROLE