

Manual de Serviço



BS-155



BS-156



BS-166



MK-120



PS-200

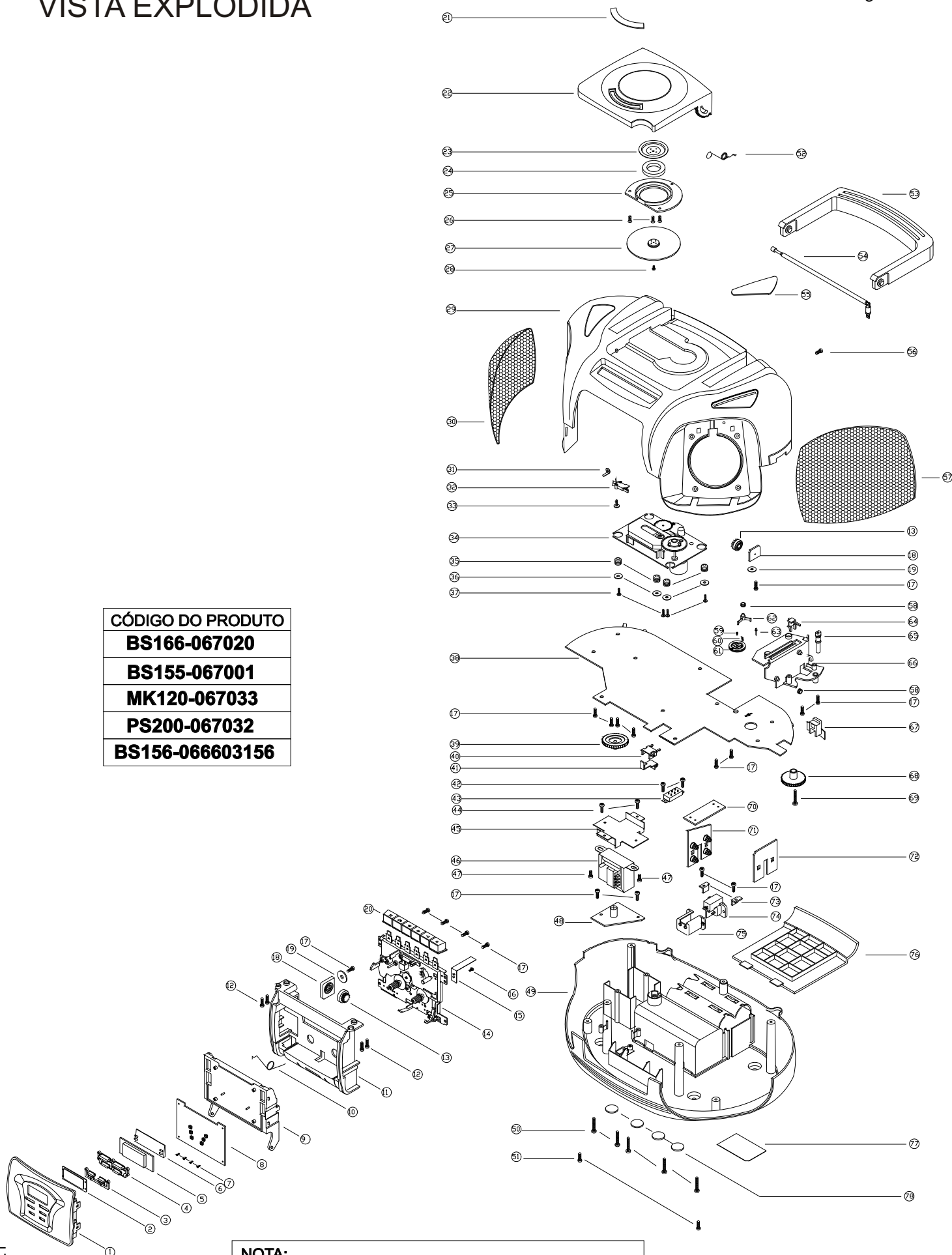
0800 415300

assistenciatecnica@britania.com.br

Política da Qualidade Britânia

“ Oferecer produtos que contribuam para a satisfação dos nossos clientes, buscando a melhoria continua dos nossos processos “

CÓDIGO DO PRODUTO
BS166-067020
BS155-067001
MK120-067033
PS200-067032
BS156-066603156



NOTA:
 Dos itens acima, somente aqueles que possuem códigos relacionados na tabela serão fornecidos.

Ago/2007 Rev.1

ITENS DA VISTA EXPLODIDA

DESCRIÇÃO	CÓDIGO	No
TAMPA CASSETE BS166	701500	1
TAMPA CASSETE BS155	702004	
TAMPA CASSETE MK120	702154	
TAMPA CASSETE PS200	702012	
TAMPA CASSETE (S/ RANDOM) BS156/MKTECH V.B	704375	
VISOR DISPLAY	701501	2
BOTÕES RANDOM/PROG.	701502	3
BOTOES PROGRAM/REPEAT CROM BS156	704377	4
BOTÕES STOP/PLAY/SKIP CDP	701503	
BOTOES STOP/PLAY-PAUSE/SKIP CROM BS156	704378	
PCI DISPLAY 3 CONEC BS166V.A	701505	5,6,8
PCI DISPLAY 1 CONEC BS166V.B/BS155/MK120/PS200 V.B	701562	
PCI DISPLAY 3 CONEC (BCX211B) BS166V.C /BS155 /MK120 /PS200/156	704380	
SUORTE TAMPA CASSETE	701506	9
MOLA TAMPA CASSETE	701507	10
SUORTE CASSETE	701508	11
ENGRENAGEM	701509	13
MECANISMO CASSETE	701510	14
TRAVA GRAVAÇÃO	701511	15
SUORTE ENGRENAGEM	701512	18
TECLAS CASSETE CZ	701513	20
TECLAS CASSETE CROM BS156	704371	
VISOR TAMPA CD AZUL BS-166	701561	
VISOR TAMPA CD PRETO BS-155/MK120/PS200	701560	21
VISOR TAMPA CD PR BS156	704376	
TAMPA CDP BS166	701514	22
TAMPA CDP BS156	704370	
TAMPA CDP BS155	702003	
TAMPA CDP MK120	702155	
TAMPA CDP PS200	702013	
GABINETE SUP BS166	701515	29
GABINETE SUP BS156	704367	
GABINETE SUP BS155	702002	
GABINETE SUP MK120	702156	
GABINETE SUP PS200	702015	
TELA ALTO FALANTE (ESQ) BS166	701516	30
TELA ALTO FALANTE (ESQ) BS155	702005	
TELA ALTO FALANTE (ESQ) MK120	702153	
TELA ALTO FALANTE (ESQ) PS200, BS156	702011	34
UNID. ÓTIC. KSS213 (R)	700324	
UNID. ÓTIC. SFP101N 16 VIAS	700069	
PCI PRINC (CD211B-001 SONY) BS166 v.A	701518	38
PCI PRINC (CD211B-019 TOSHIBA) BS166 v.B BS155/MK120/PS200	702120	
PCI PRINC (BCX211B-030 SANYO) MK120/BS155/PS200/BS156/BS166 v.C	701563	
PCB VOLUME	701519	
KNOB VOLUME	701519	

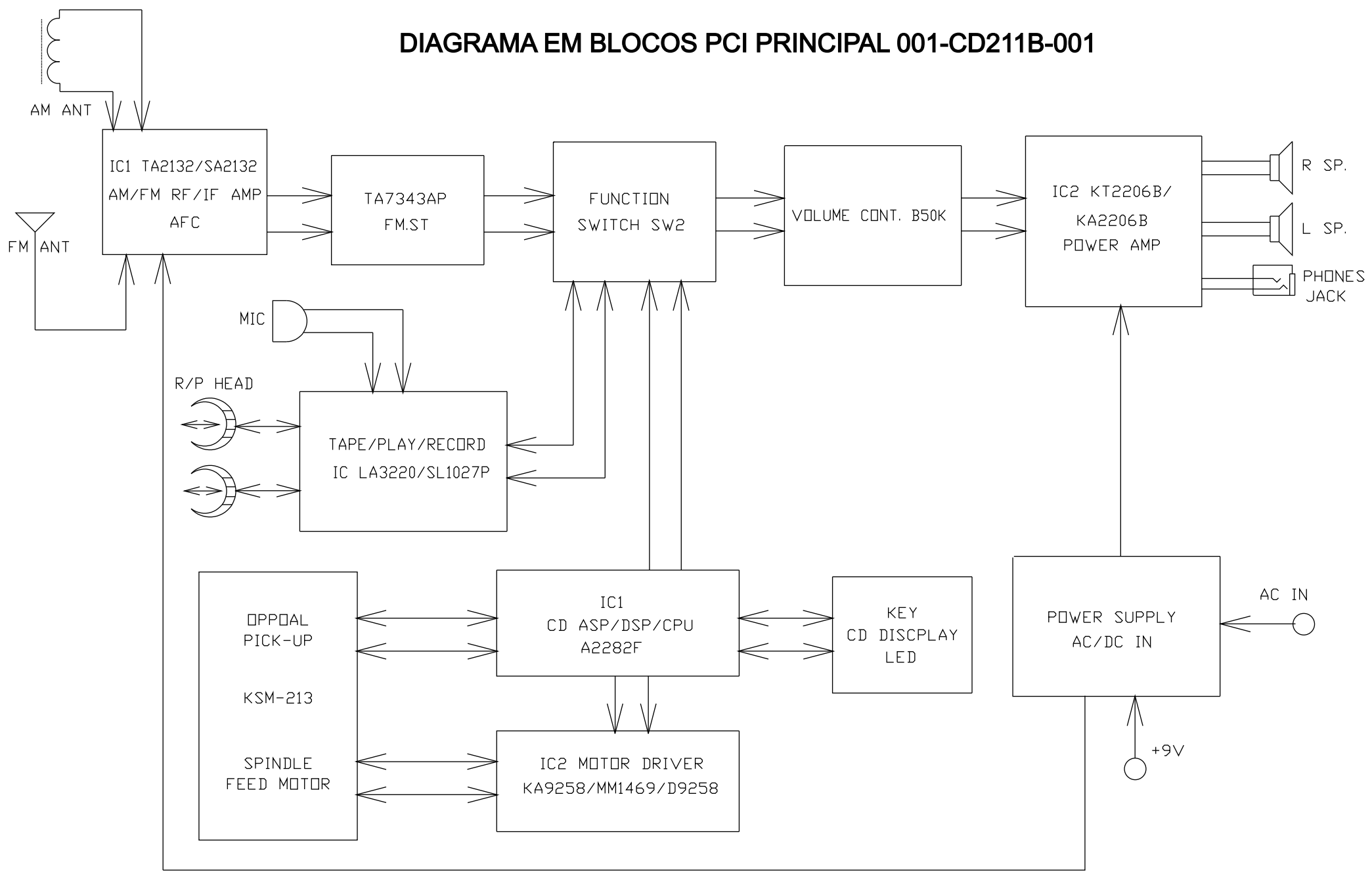
DESCRIÇÃO	CÓDIGO	No
PCI FONTE	701524	48
GABINETE INF PR BS156	704368	49
GABINETE INF CZ	701525	52
MOLA TAMPA CDP	701526	
ALÇA BS156	704369	53
ALÇA CZ	701527	
ANTENA	701528	54
VISOR SINTONIA AZUL BS166	701558	55
VISOR SINTONIA PRETO BS155/MK120/PS200	701559	
VISOR SINTONIA PR BS156	704372	
TELA ALTO FALANTE (DIR) BS166	701529	57
TELA ALTO FALANTE (DIR) BS155	702006	
TELA ALTO FALANTE (DIR) MK120	702152	
TELA ALTO FALANTE (DIR) PS200,BS156	702010	
PONTEIRO SINTONIA	701531	64
HASTE SINTONIA	701532	65
SUORTE PONTEIRO SINTONIA	701533	66
KNOB BAND CROM BS156	704374	67
KNOB BAND CZ	701534	68
KNOB SINTONIA	701535	
SOQUETE AC	701539	74
TAMPA SOQUETE AC	701540	75
TAMPA PILHAS PR BS156	704373	76
TAMPA PILHAS CZ	701541	

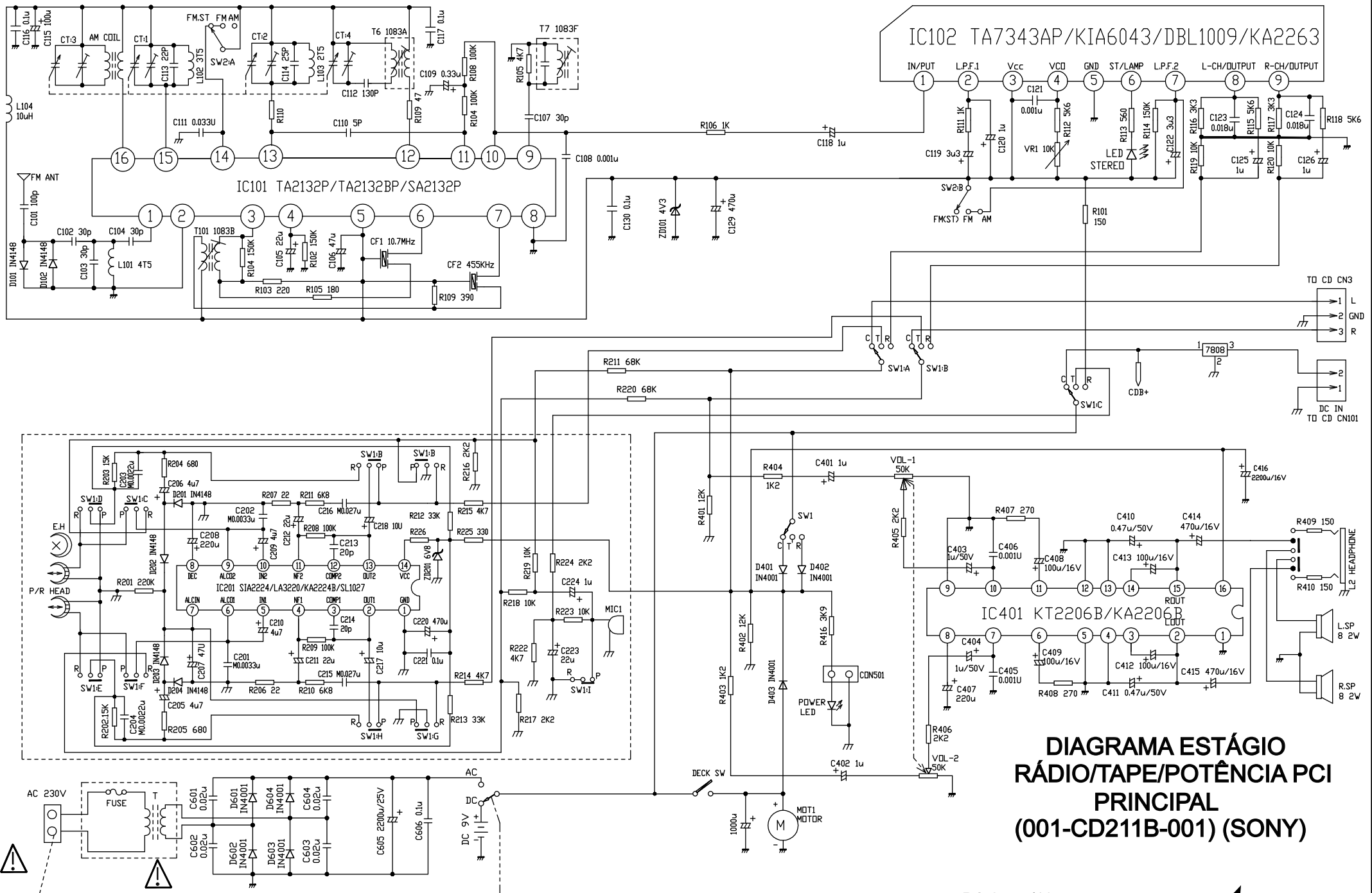
DEMAIS ITENS FORNECIDOS

DESCRIÇÃO	CÓDIGO
ALTO FALANTE BS166/BS155/MK120/PS200 (R)	701547
CHAVE 110/220V A1	700728
CHAVE BAND/FUNCTION BS166 (R)	701501
CHAVE LEAF BS166/BS155/MK120/PS200	701517
CHAVE PUSH PS922	700250
CHAVE TECLADO TS-00104	700251
CIRC. INT. A2282F (R)	700252
CIRC. INT. DBL1027 / SL1027P / LA3220 (R)	700253
CIRC. INT. LC78602	700735
CIRC. INT. LA9242	704382
CIRC. INT. KIA7808AP / KA7808 @	700466
CIRC. INT. KT2206B (R)	700254
CIRC. INT. MM1469XH / KA9258D / KA9258BD (R)	700255
CIRC. INT. TA2132P / SA2132 (R)	700467
CIRC. INT. TA2157FN	702536
CIRC. INT. TA7343AP / DBL1009 / KIA6043 (R)	700468
CIRC. INT. LA6541 (SMD)	704383
CIRC. INT. TC94A29FA-008	702537
FILTRO CERÂMICO 16.93 MHz 2 PIN	700058
CABO FLAT 16V 80mm P:1.0mm NORMAL	702632
CABO FLAT 16V 120mm P:1.0mm NORMAL	702633
JACK 3.5mm 3 PIN	700748
MICROFONE -60Db 9.7mm	700755
MOTOR CASSETE 9V EG530AD-9B	700206
POTENCIOMETRO BS166/360BS166/BS155/MK120/PS200	700505
SINTONIZADOR VARICAP 443DF2B	700773
TRANSISTOR 8550N	700321
TRANSISTOR 9014C	700107

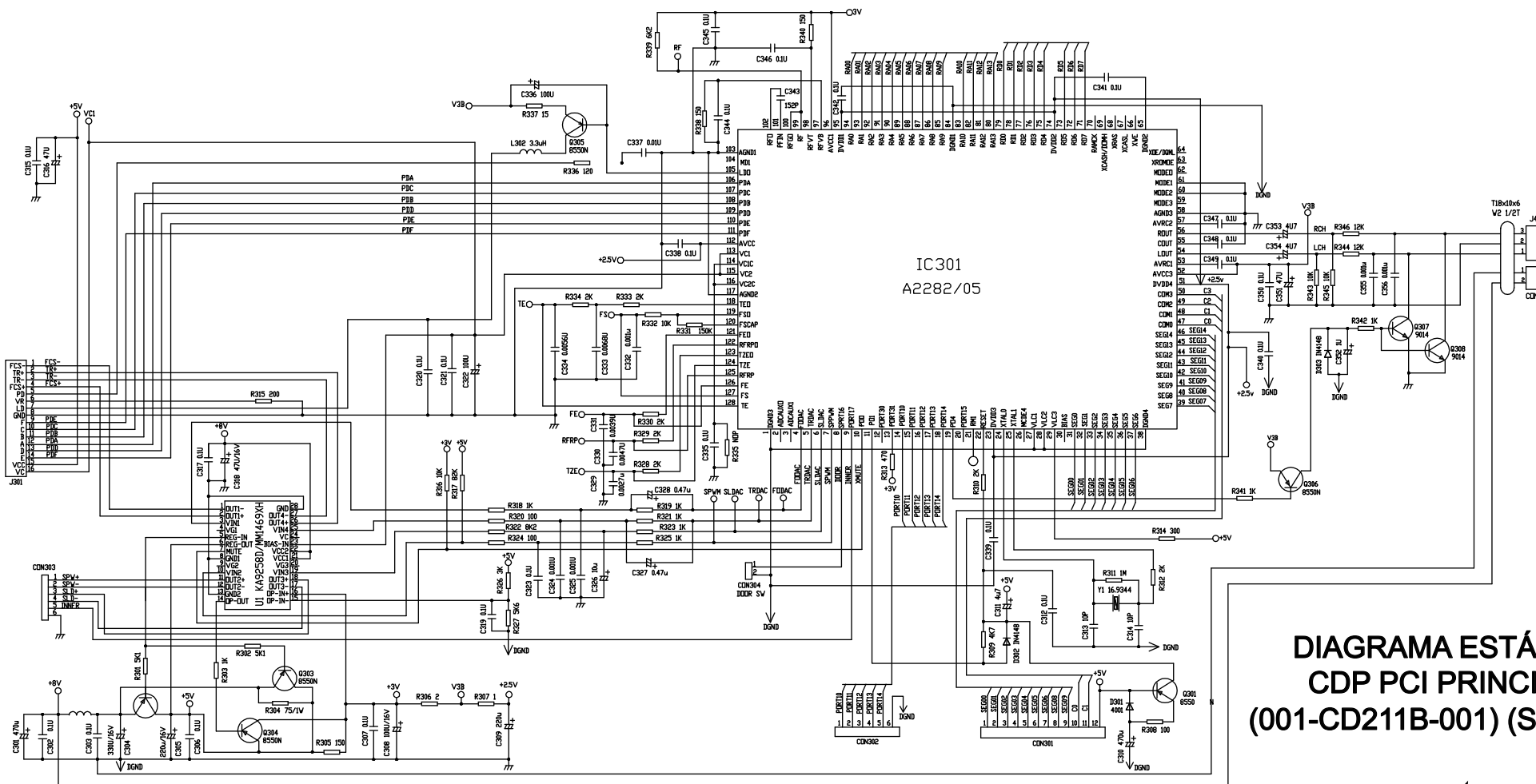
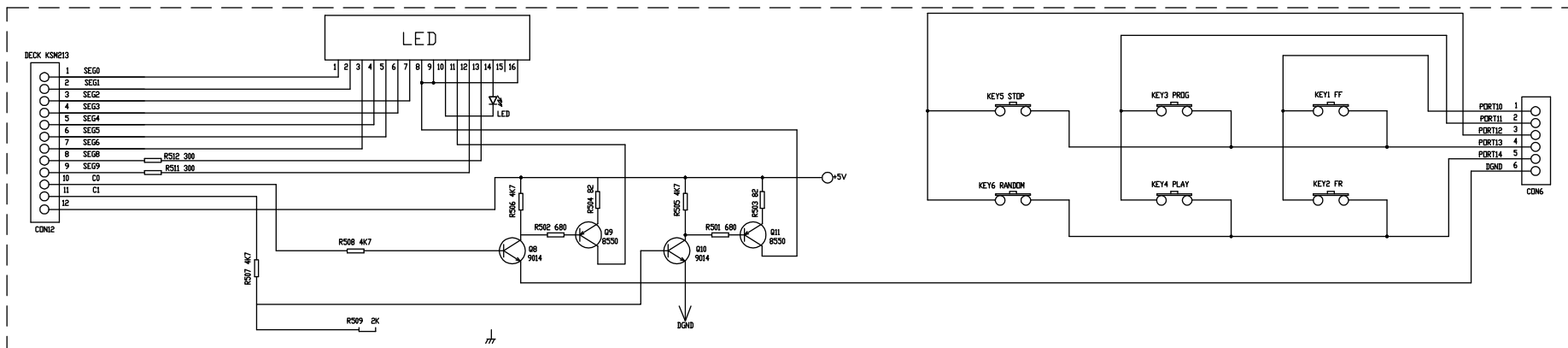
NOTA:
 Dos itens da página anterior, somente aqueles que possuem Códigos relacionados na tabela serão fornecidos.

DIAGRAMA EM BLOCOS PCI PRINCIPAL 001-CD211B-001

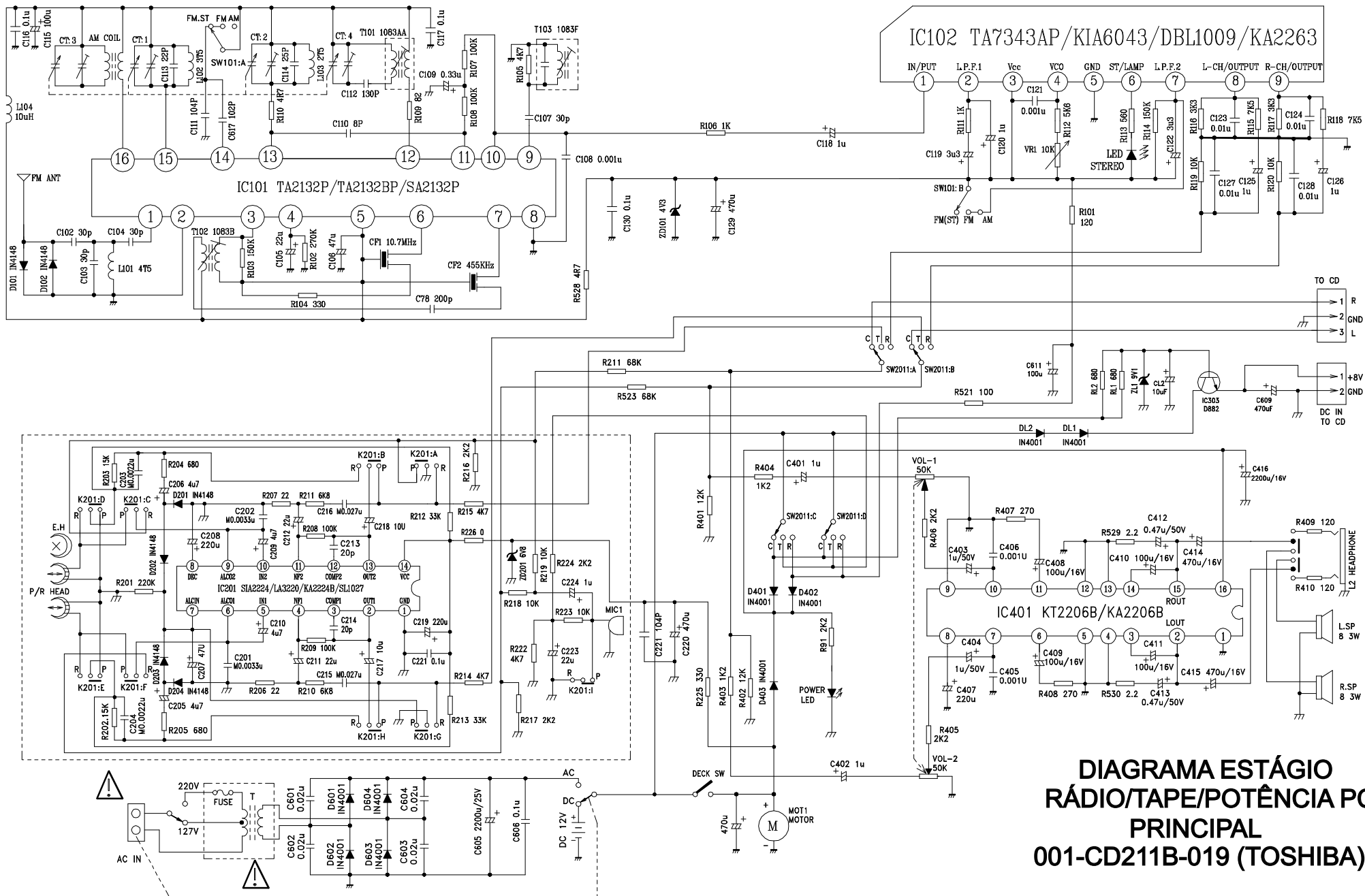




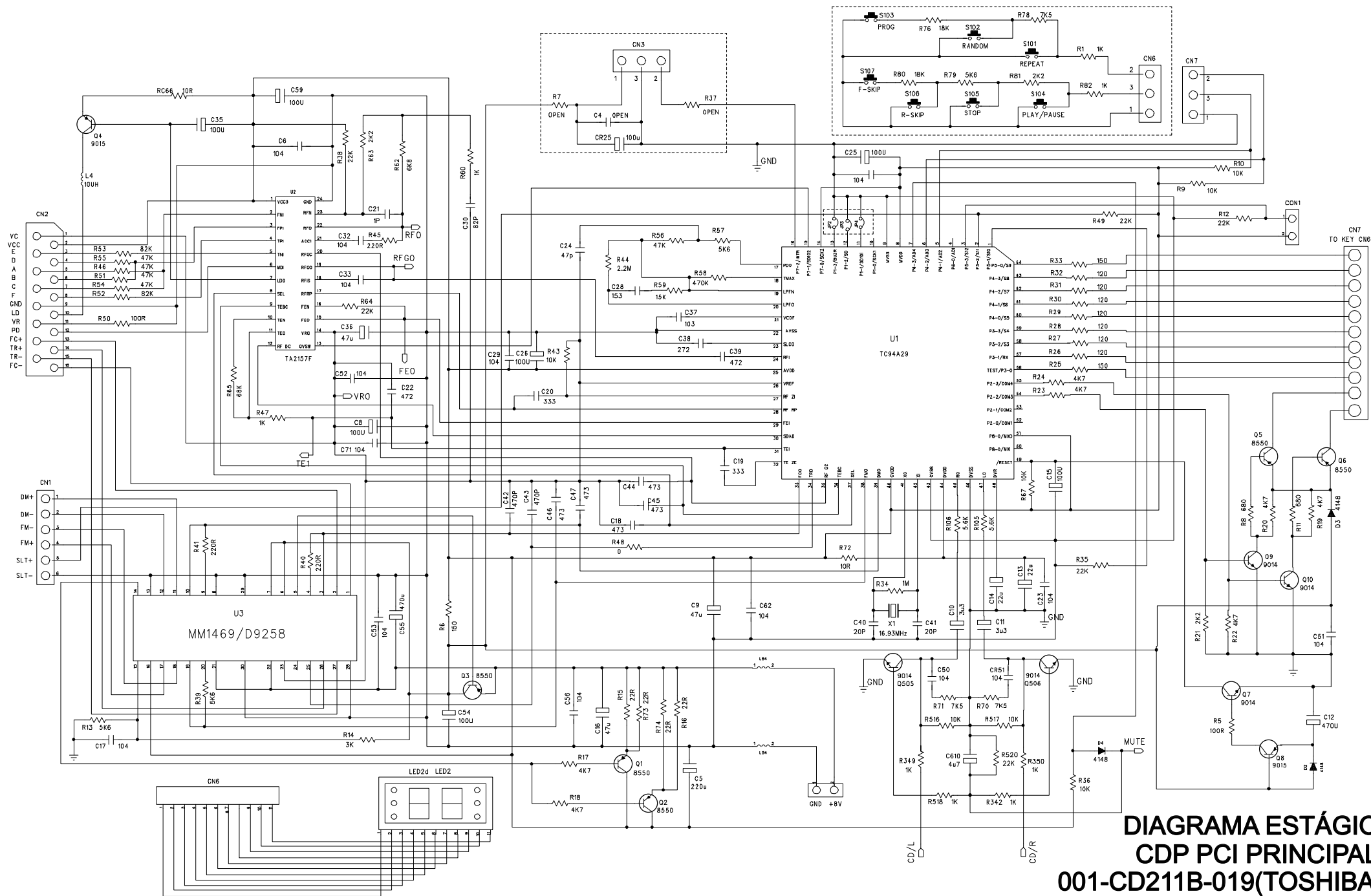
**DIAGRAMA ESTÁGIO
RÁDIO/TAPE/POTÊNCIA PCI
PRINCIPAL
(001-CD211B-001) (SONY)**



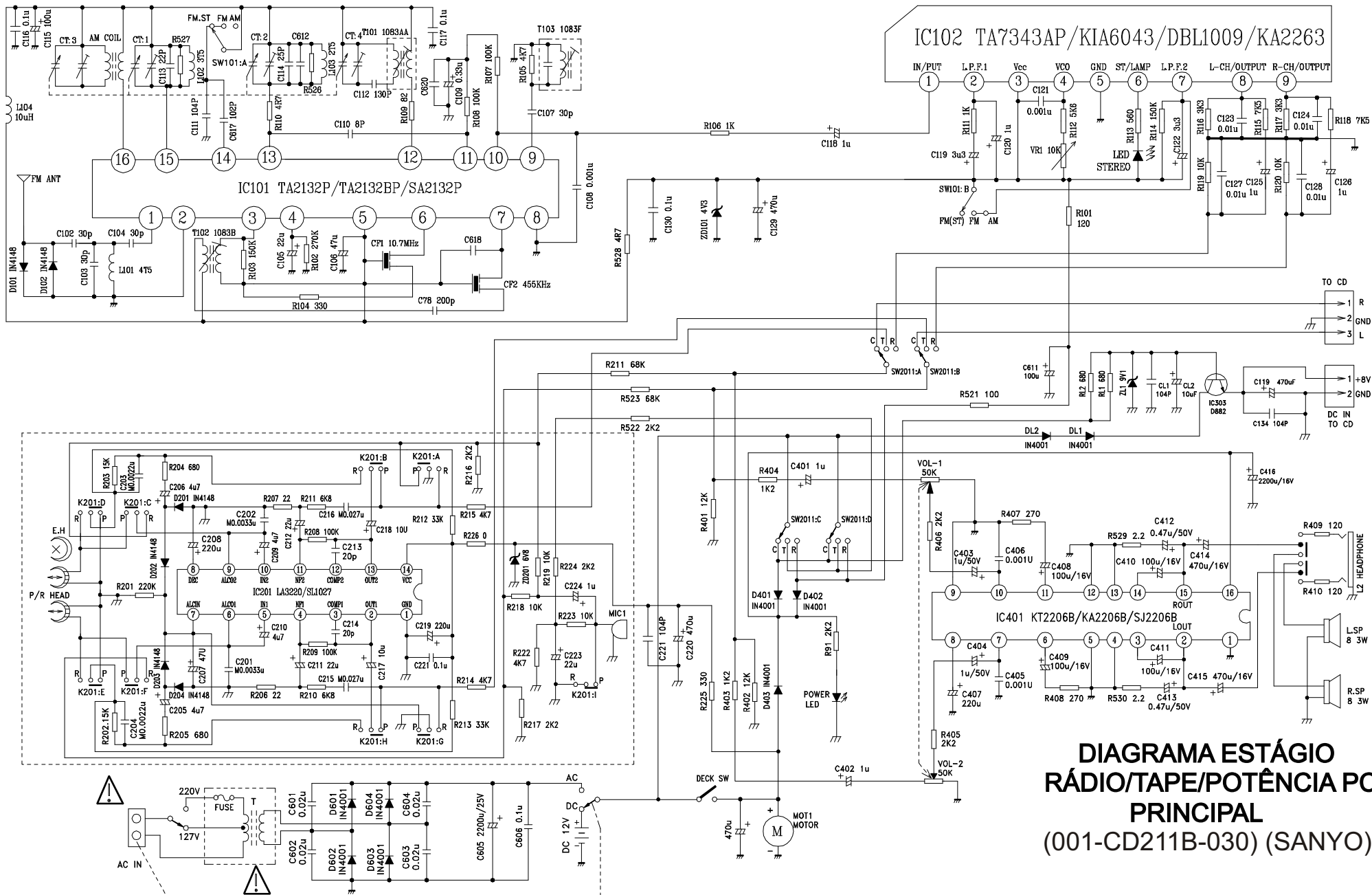
**DIAGRAMA ESTÁGIO
CDP PCI PRINCIPAL
(001-CD211B-001) (SONY)**



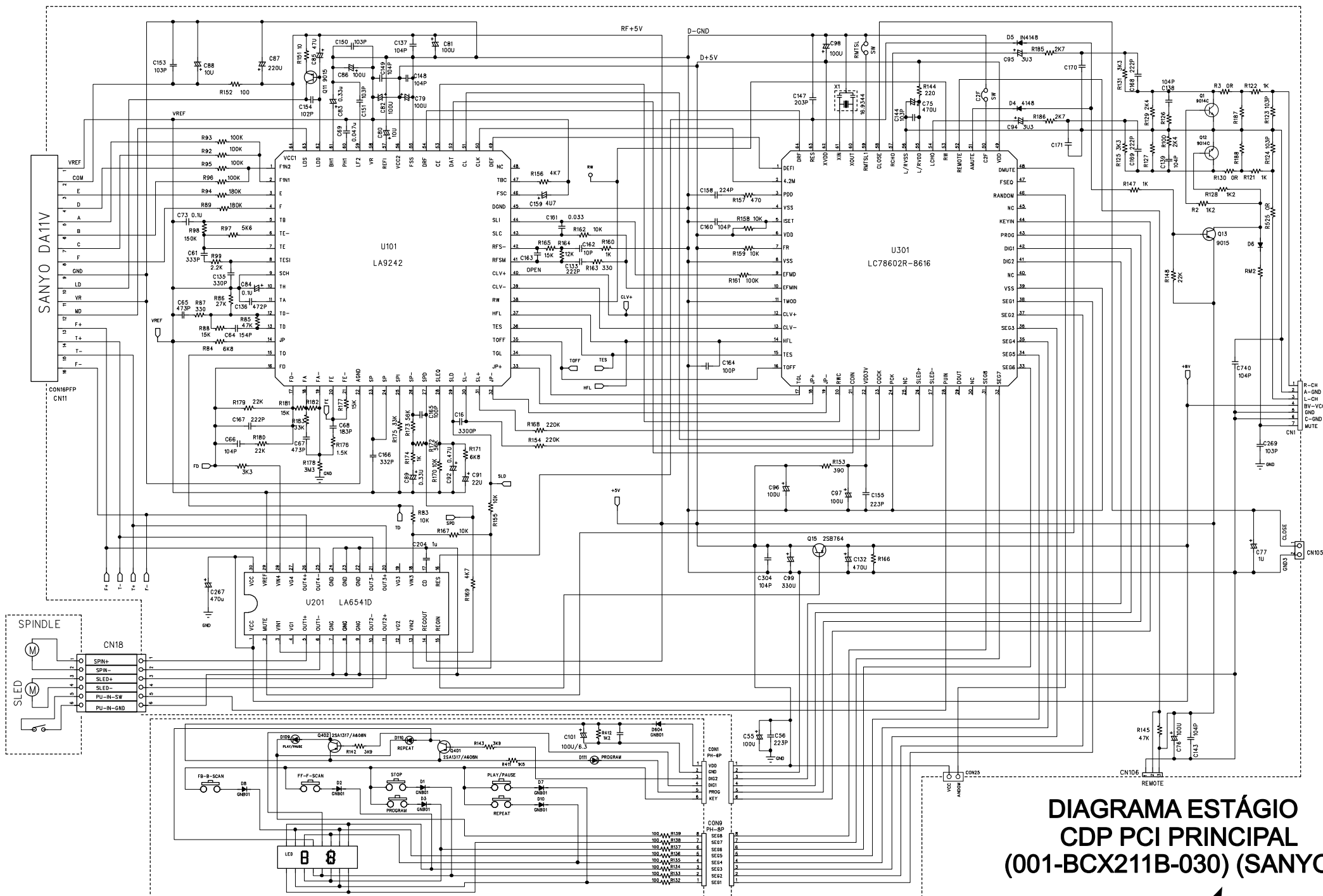
**DIAGRAMA ESTÁGIO
RÁDIO/TAPE/POTÊNCIA PCI
PRINCIPAL
001-CD211B-019 (TOSHIBA)**



**DIAGRAMA ESTÁGIO
CDP PCI PRINCIPAL
001-CD211B-019(TOSHIBA)**



**DIAGRAMA ESTÁGIO
RÁDIO/TAPE/POTÊNCIA PCI
PRINCIPAL
(001-CD211B-030) (SANYO)**



**DIAGRAMA ESTÁGIO
CDP PCI PRINCIPAL
(001-BCX211B-030) (SANYO)**