

## Manual de Serviço



**M  
P  
3  
  
S  
U  
P  
E  
R  
  
B  
O  
X**

0800 415300

[assistenciatecnica@britania.com.br](mailto:assistenciatecnica@britania.com.br)

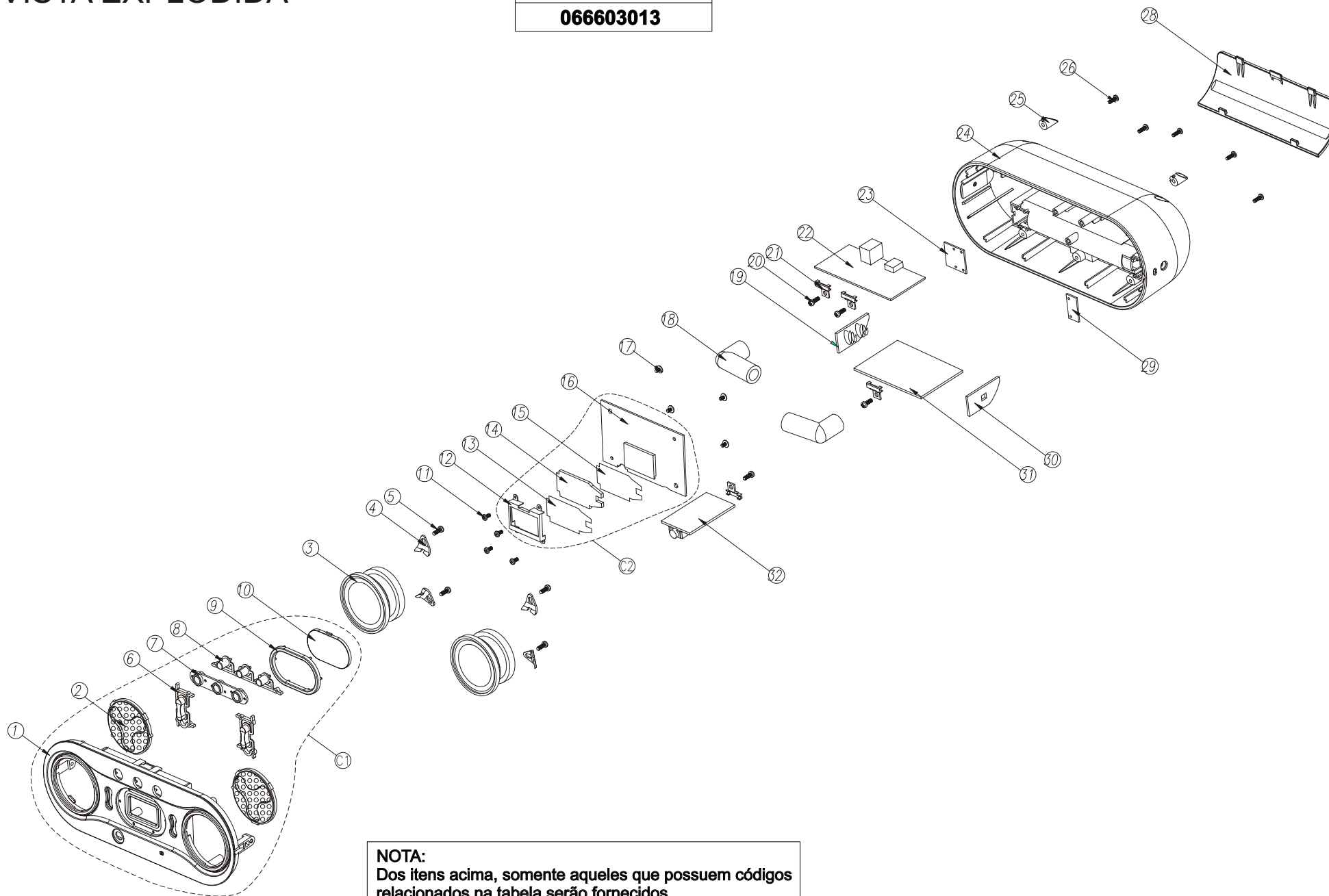
**Política da Qualidade Britânia**

*" Oferecer produtos que contribuam para a satisfação de nossos clientes, buscando a melhoria continua de nossos processos "*

# VISTA EXPLODIDA

CÓDIGO DO PRODUTO

066603013



**NOTA:**  
Dos itens acima, somente aqueles que possuem códigos relacionados na tabela serão fornecidos.

New Parts

## ITENS DA VISTA EXPLODIDA

<b>Código</b>	<b>Descrição peça</b>	<b>Nº</b>
705121	ALTO FALANTE 4R 5W MP3 SUPER BOX	3
705124	PCI POTENCIA/ENT USB MP3 SUPER BOX	22
705128	GAB TRAS MP3 SUPER BOX	24
705129	TAMPA PILHAS MP3 SUPER BOX	28
705130	PCI SD/MMC CARD MP3 SUPER BOX	31
700811	JACK FONE 3,5mm	32
705120	GAB FRONT MP3 SUPER BOX	C1
705122	PCI PRINC/DISPLAY MP3 SUPER BOX	C2

## DEMAIS ITENS FORNECIDOS

<b>Código</b>	<b>Descrição peça</b>	<b>Nº</b>
<b>PCI PRINCIPAL</b>		
705123	CIRC. INT. A1566L	U100
704391	CIRC. INT. MEM K9F2G08V0M 256MB	U200
<b>PCI POTENCIA/ ENTRADA USB</b>		
705125	CIRC. INT. YDA139-E	U100
705126	CIRC. INT. AIC1578PS	IC1
705127	CIRC. INT. STM9435/4405	IC2
<b>ACESSORIOS</b>		
705131	CORD CHAVEIRO MP3 SUPER BOX	///
705040	CABO USB MP3 SUPER BOX	///
705104	EMBALAGEM (S/FONTE) MP3 SUPER BOX	///
705117	EMBALAGEM (C/FONTE) MP3 SUPER BOX	///
705005	MANUAL USUARIO (S/FONTE) MP3 SUPER BOX	///
705118	MANUAL USUARIO (C/FONTE) MP3 SUPER BOX	///
705132	ADAPTADOR AC/DC 6V 700mA	///

**NOTA:**  
 Dos itens da página anterior, somente aqueles que possuem  
 Códigos relacionados na tabela serão fornecidos.

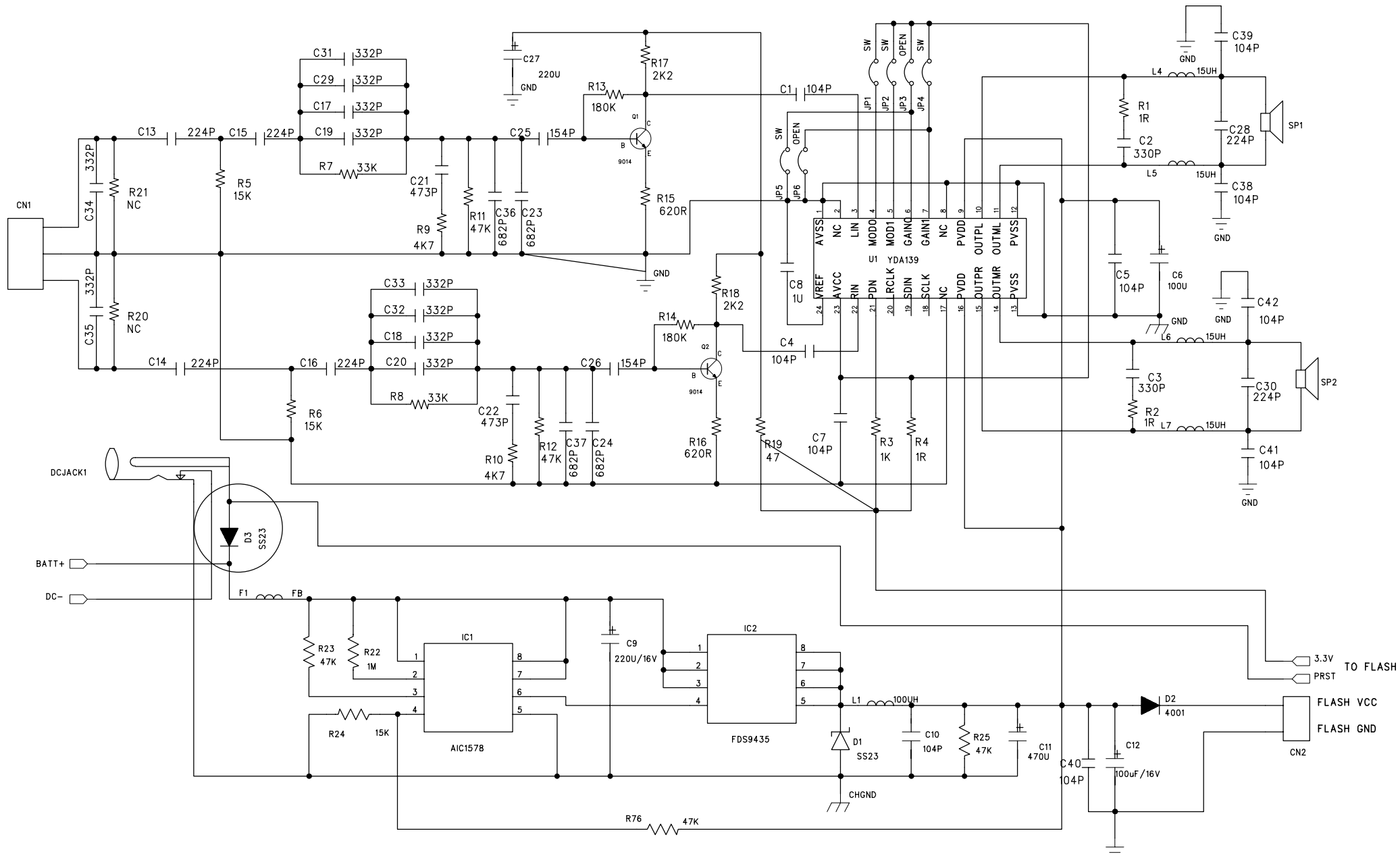


DIAGRAMA ESQUEMÁTICO  
PCI POTÊNCIA

BFX177A-051124

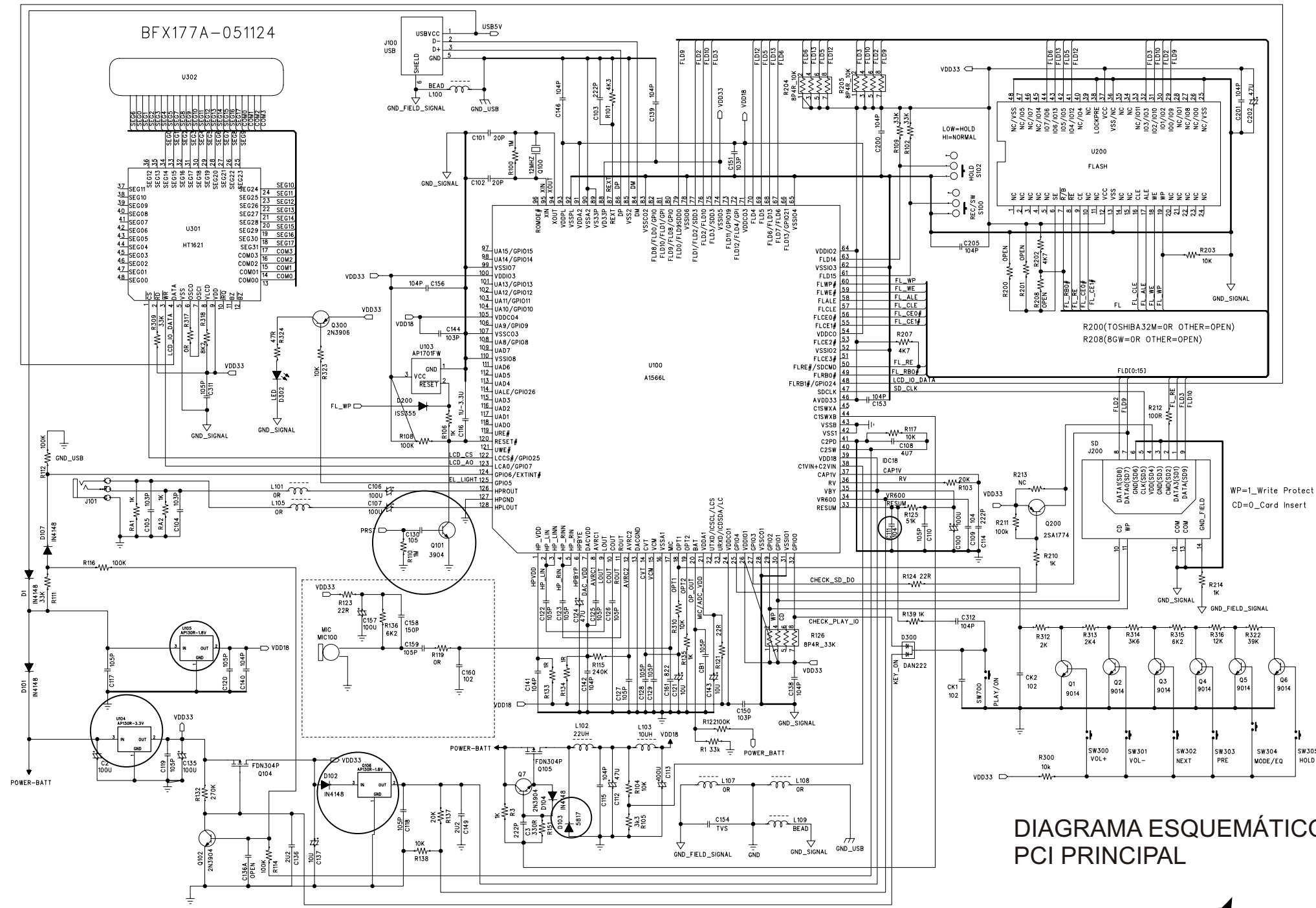


DIAGRAMA ESQUEMÁTICO  
PCI PRINCIPAL

New Parts

Outubro/2006

**MP3 SUPER BOX**