

# Philco

## Vista Explodida

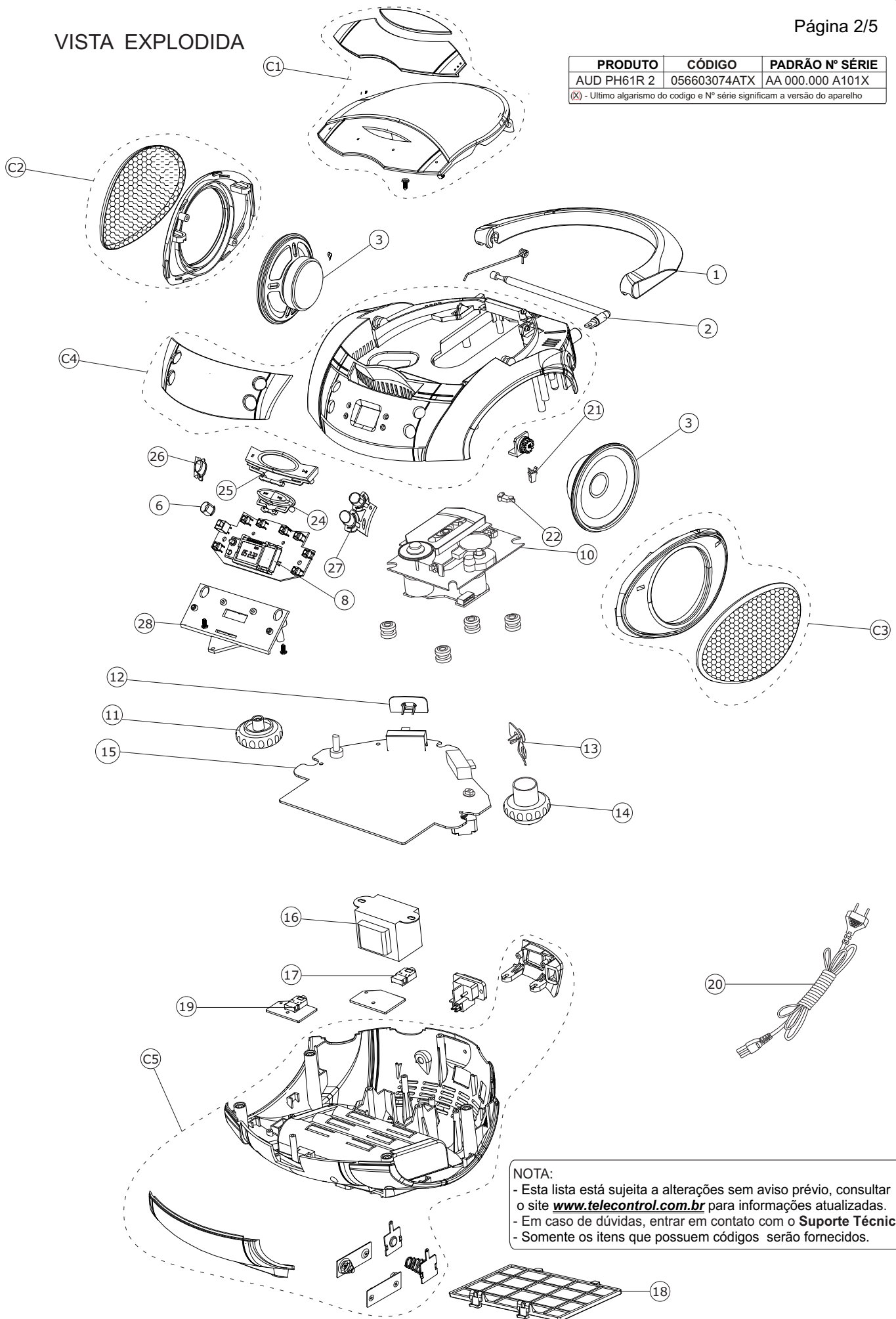


A  
U  
D  
I  
O  
  
P  
H  
6  
1  
R  
  
2  
  
-  
M  
P  
3

0800 415300

VISTA EXPLODIDA

PRODUTO	CÓDIGO	PADRÃO Nº SÉRIE
AUD PH61R 2	056603074ATX	AA 000.000 A101X
(X) - Último algarismo do código e Nº série significam a versão do aparelho		



NOTA:  
 - Esta lista está sujeita a alterações sem aviso prévio, consultar o site [www.telecontrol.com.br](http://www.telecontrol.com.br) para informações atualizadas.  
 - Em caso de dúvidas, entrar em contato com o **Suporte Técnico**.  
 - Somente os itens que possuem códigos serão fornecidos.

## ITENS DA VISTA EXPLODIDA

Código	Descrição	Nº
709503	TAMPA CD PH61R 2	C1
709501	GRADE ALTO FALANTE ESQ PH61R 2	C2
709502	GRADE ALTO FALANTE DIR PH61R 2	C3
709500	GAB SUP PH61R 2	C4
709499	GAB INF PH61R 2	C5
709505	ALCA PH61R 2	1
706451	ANTENA TELESCOPICA 5 SEG 127mm	2
700056	ALTO FALANTE 8Ω 3W 3" DOMO CROMO	3
709513	KNOB BBS PH61R 2	6
708596	PCI DISPLAY (173-0200C011) V.A	8
709297	PCI DISPLAY (173-0200C020) V.B	8
706292	UNID OTICA QYCD01B 16V C TRAVA	10
709508	KNOB VOLUME PH61R 2	11
709509	KNOB FUNCOES PH61R 2	12
709510	KNOB BAND PH61R 2	13
709507	KNOB SINTONIA PH61R 2	14
708595	PCI PRINC (173-0200C008) V.A	15
709710	PCI PRINC PH61R2 V.B	15
707497	TRAFO 12V 3,5x4,5x4 HH	16
700811	JACK P2 STEREO 3.5mm 5PIN C CHAVE	17
709504	TAMPA PILHAS PH61R 2	18
706660	PCI JACK FONE BS92/BS93	19
701103	TRAVA TAMPA CD S CHAVE	21
700269	CHAVE LEAF BS7/PH61	22
709512	KNOB SKIP,SEARCH PH61R 2	24
709511	KNOB PLAY,PAUSE,STOP PH61R 2	25
709514	KNOB PROG PH61R 2	26
709515	KNOB FOLD PH61R 2	27
709298	SUPORTE PCI DISPLAY BS7.PH61 V.B	28

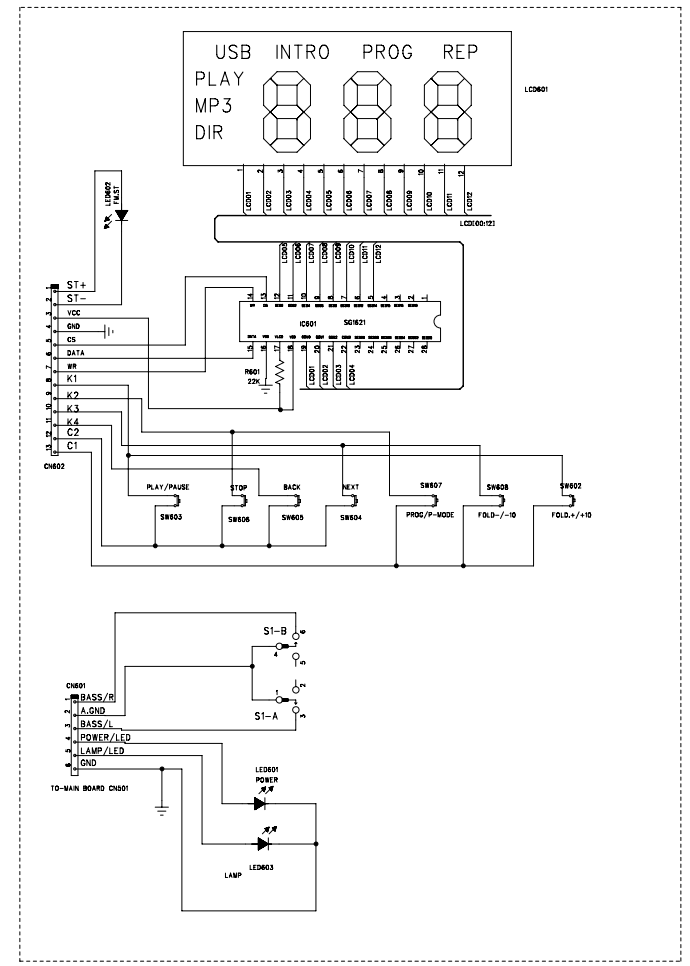
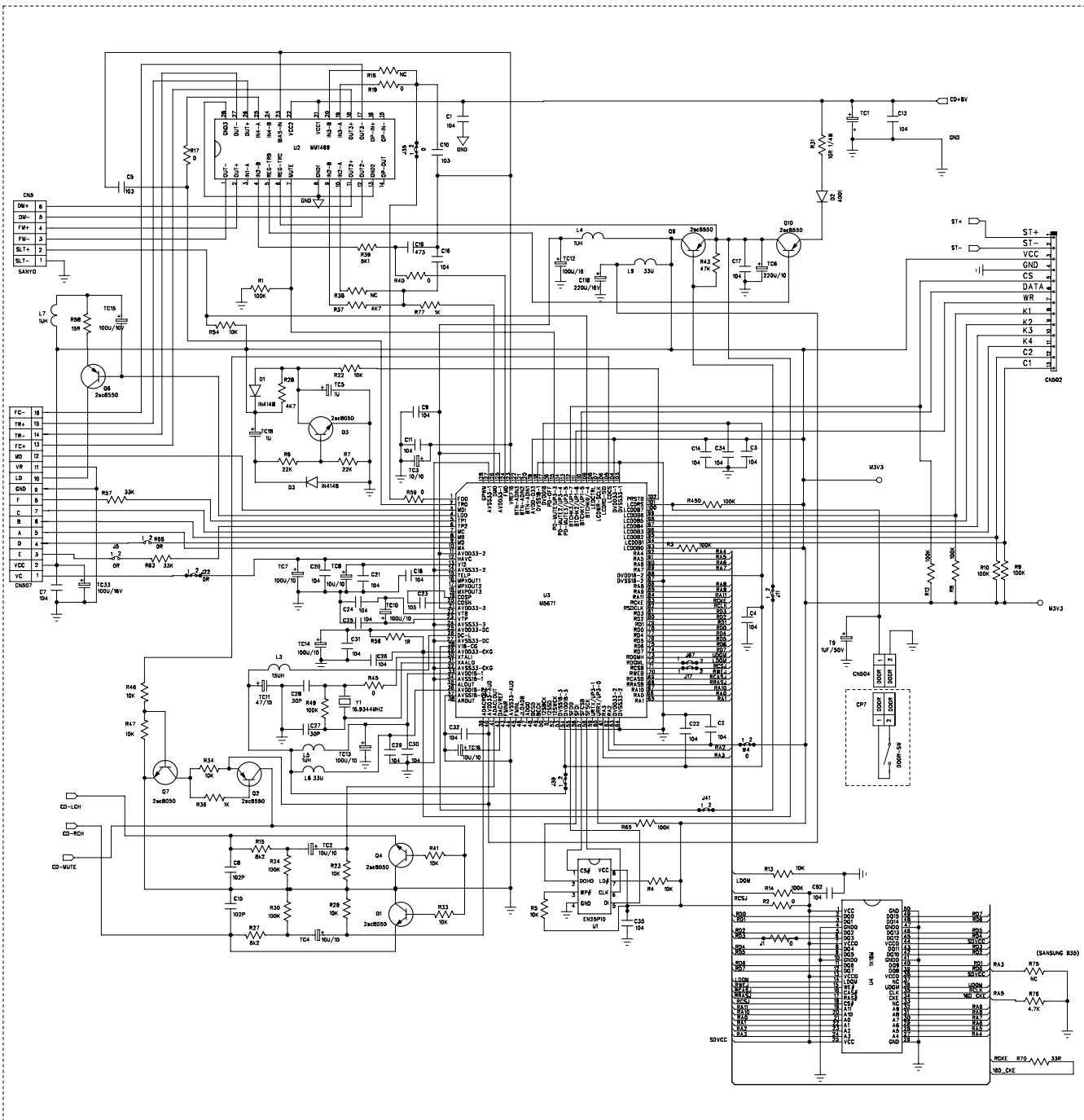
## DEMAIS ITENS FORNECIDOS

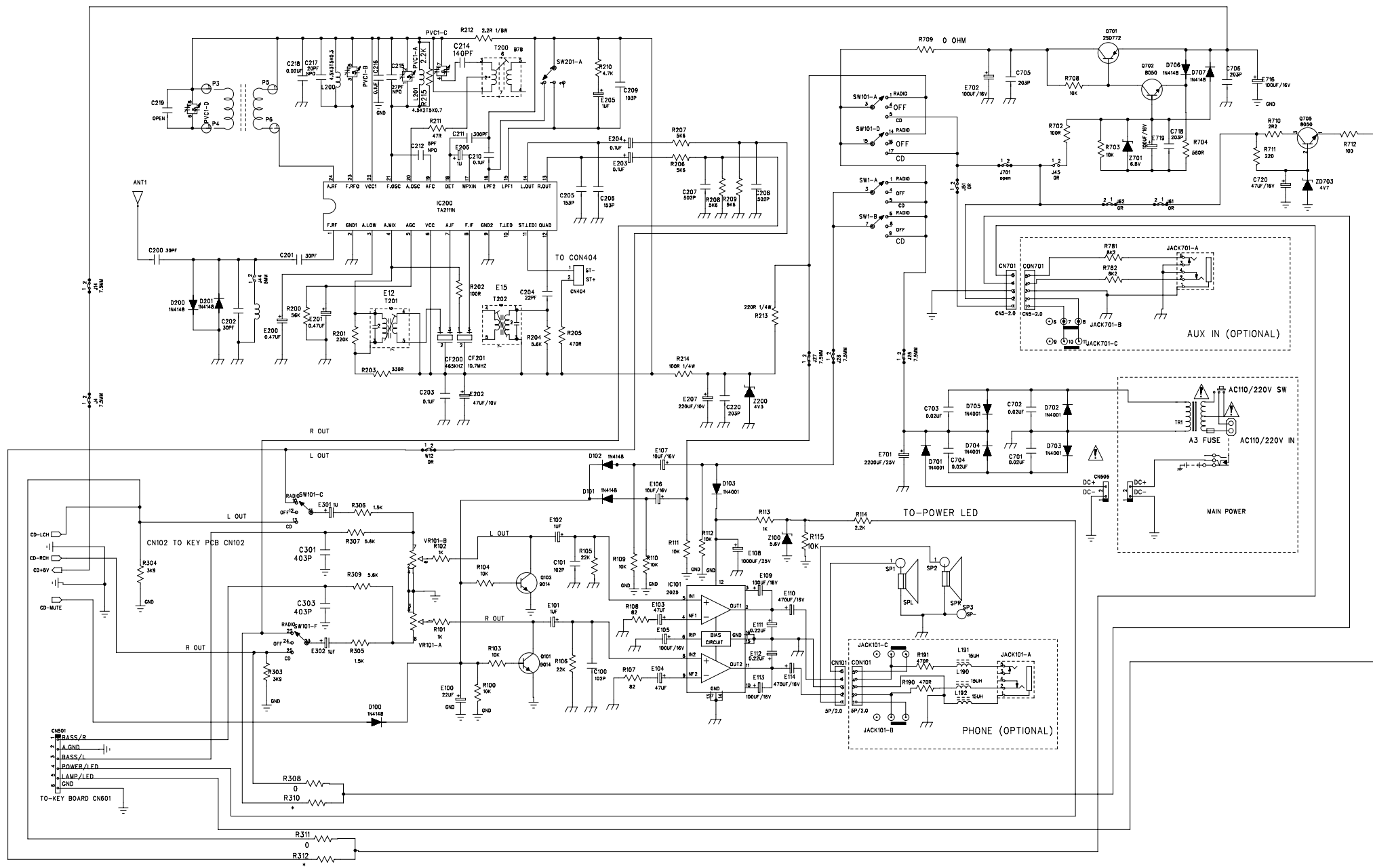
Código	Descrição	Nº
<b>PCI PRINCIPAL</b>		
700108	CI LS2025 (DIP-16)(PTH)	IC101
700109	CI TA2111N (SDIP24)(PTH)	IC200
700102	TRANSISTOR B772,BD136(TO-126C)	Q701
700105	TRANSISTOR S8050 (TO-92)(PTH)	Q702
700321	TRANSISTOR S8550 (TO-92)(PTH)	Q9,Q10
706658	CHAVE 3P HOR 1-4-4-3 HASTE P 6X7	SW101
706657	CHAVE 3P HOR 1-4-3 HASTE P 6X5	SW201
706332	CI SA1469PHMM1469PH(HSOP-28)(SMD)	U2
707118	CI ALI M5671(LQFP-128)(SMD)	U3
706659	POTENC 50K EIXO15mm DUPLO	VR101
<b>ACESSORIOS E CABO FLAT</b>		
702631	CABO FLAT 16V 200mm P:1,0mm NORMA	***
701611	CORD ELETRICO BOMBOOX	20
705896	CERTIFICADO GARANTIA AUDIO E VIDEO	
709423	EMBALAGEM AUDIO PH61R 2 MP3	
707001	MANUAL USUARIO PH61R 2 MP3	
709516	CONJ CALCO PH61R 2	

### NOTA:

- Esta lista está sujeita a alterações sem aviso prévio, consultar o site [www.telecontrol.com.br](http://www.telecontrol.com.br) para informações atualizadas.
- Em caso de dúvidas, entrar em contato com o **Suporte Técnico**

**DIAGRAMA ELÉTRICO PCI PRINCIPAL  
/TECLADO/CDP/DISPLAY/ (173-0200C08)**





ESTÁGIO FONTE/POTENCIA/RÁDIO  
(173-0200C08)

Laboratório-AT