

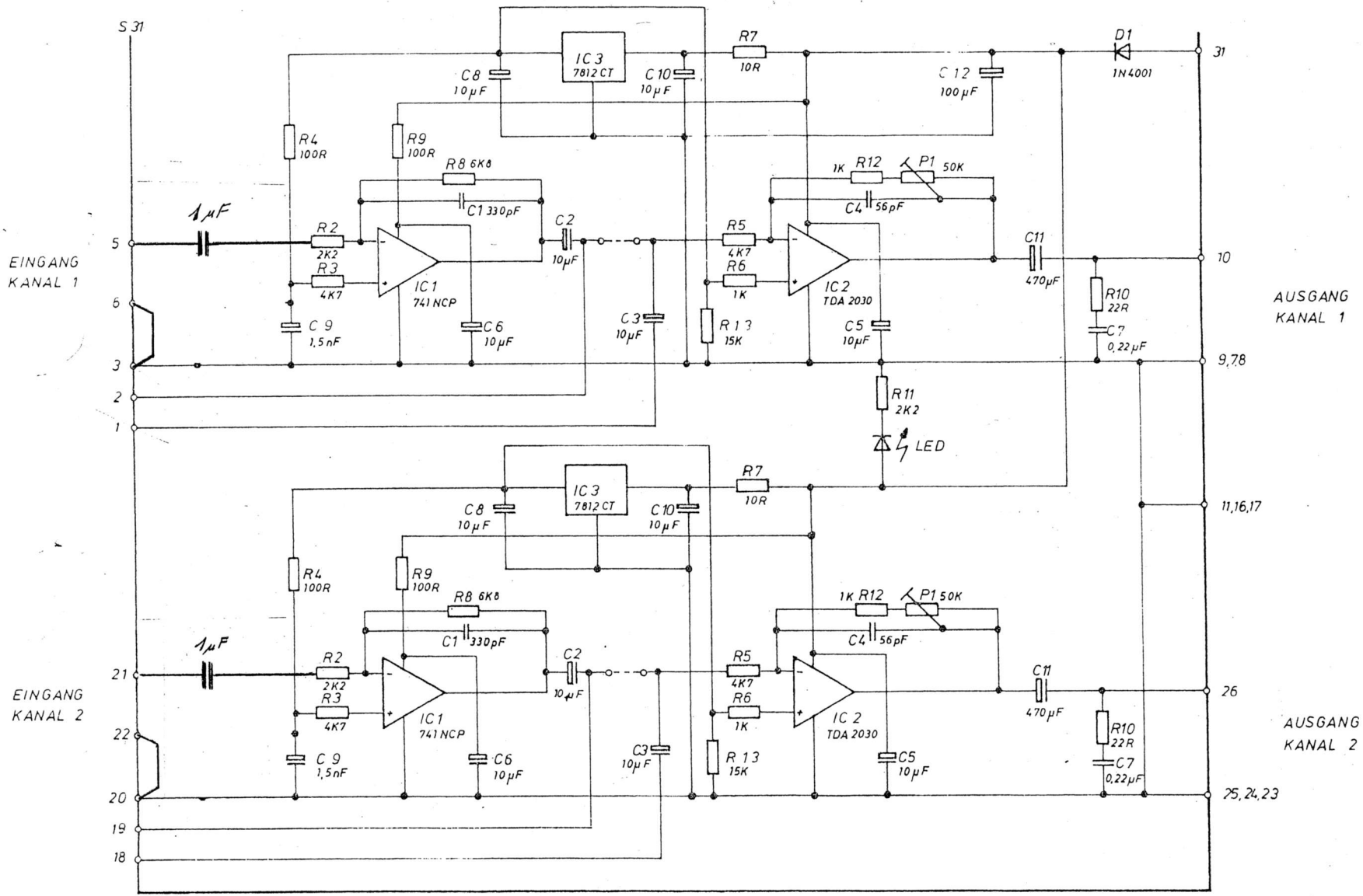
CURT HENSMANN ELECTRONIC


STEREO-KOPFHORERVERSTÄRKER

CH 328

Zeichnungs - Nr

a) gemäß 28.3.83 Entwurf  
b) gemäß 11.1.84 B.1/bw



CURT HENSMANN ELECTRONIC		
STEREO-KOPFHORERVERSTÄRKER	CH 328-A1	Zeichnungs-Nr a) gemäß 28.3.83 Zinsow b) gemäß 11.1.74 B1/100