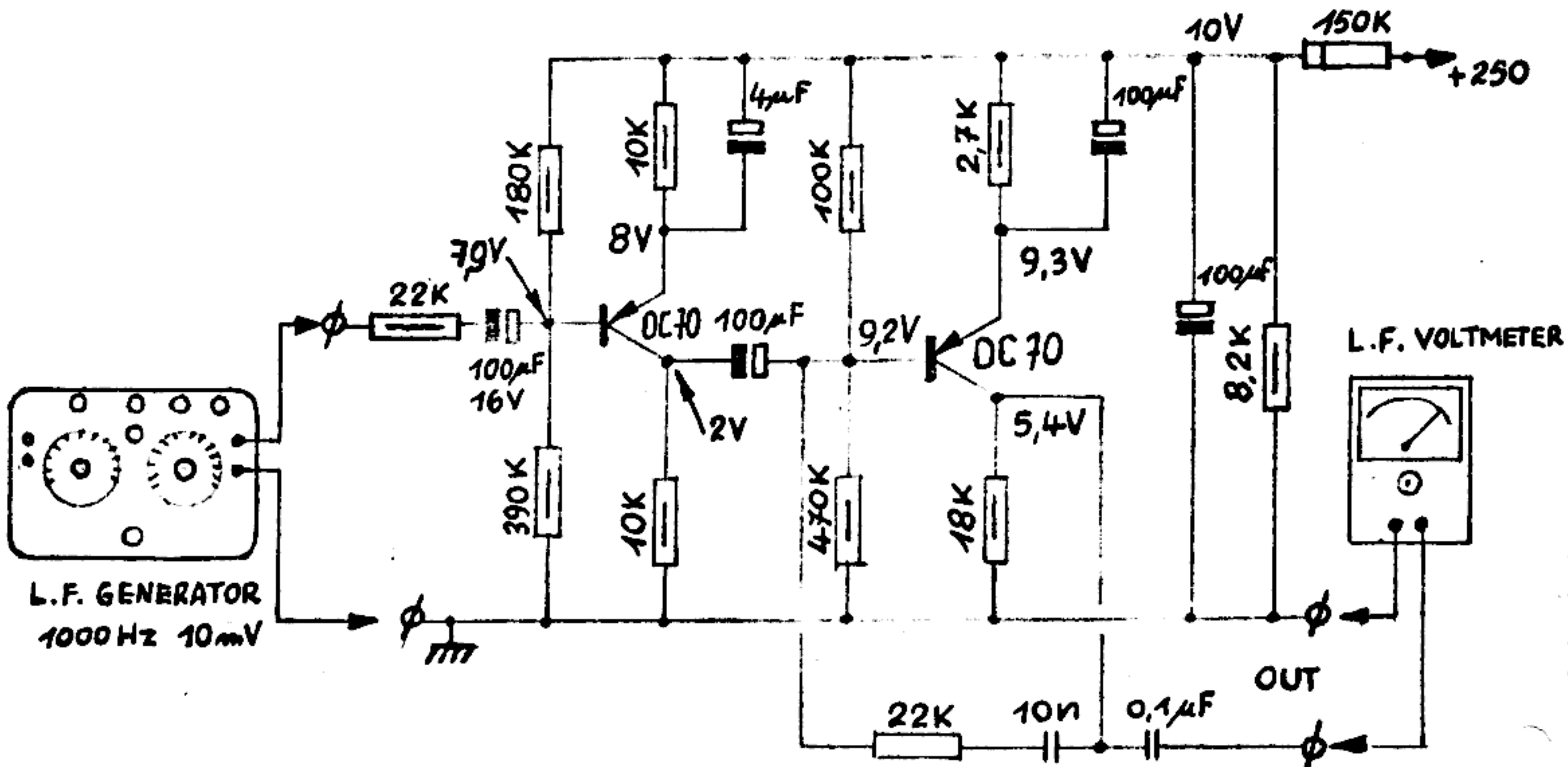


TRANSISTOR VOORVERSTERKER type PPtr 46 (stereo)  
 type Ptr 46 (mono)

Opstelling voor de metingen per kanaal



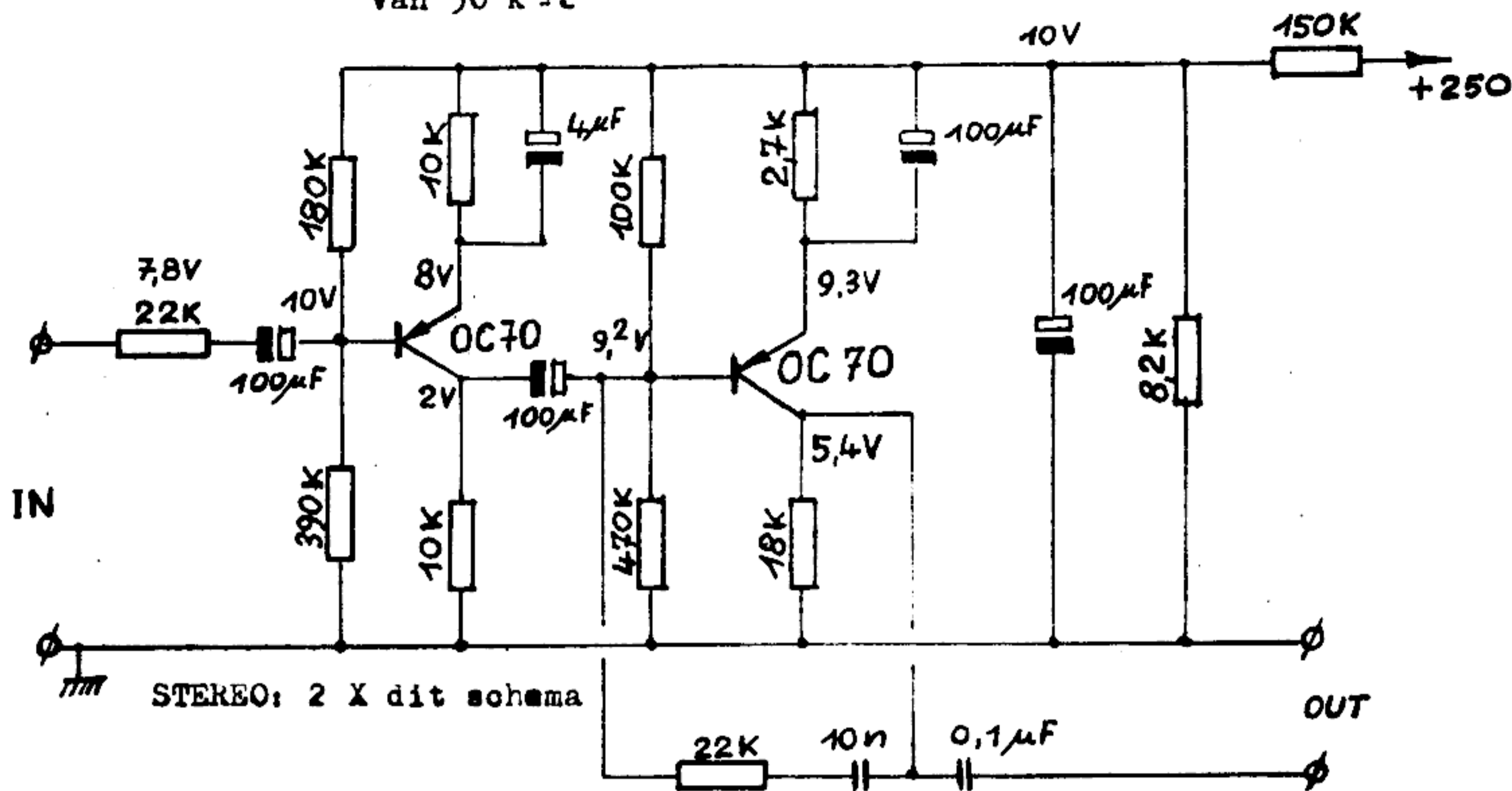
Spanningen t.o.v. de massa

Frekventie karakteristiek (max 1 V uit)

	links	rechts		voorbeeld	links	rechts
	rood = 1	zwart = 3				
Spanning aan 8,2 K 10 V-----			50 Hz	+ 16,5 dB		
<u>1e transistor :</u>			100 "	+ 15 "		
Emitter ( 8 V )-----			200 "	+ 11 "		
Collector ( 2 V )-----			400 "	+ 6 "		
Basis ( 7,9 V )-----			1 kHz	0 "		
<u>2e transistor:</u>			2 "	- 1,5 "		
Emitter ( 9,3 V )-----			4 "	- 2 "		
Collector ( 5,4 V )-----			6 "	- 2,5 "		
Basis ( 9,2 V )-----			10 "	- 2,7 "		
			16 "	- 3 "		
<u>Versterking bij max. 1 Volt uit</u>						
<u>Ruis te controleren met versterker en luidspreker -----</u>						

# STEREO TRANSISTOR VOORVERSTERKER type PPtr 46

voor dynamische en reluctance Stereo cellen met impedanties van 50 k $\Omega$



Versterking (f 1000) = 20

Frekwentiekarakteristiek:

50 Hz = + 16,5 dB

100 " = + 15 "

200 " = + 11 "

400 " = + 6 "

1 kHz = 0 "

$V_{out}$  = max. 2 V

2 kHz = - 1,5 dB

4 " = - 2 "

6 " = - 2,5 "

10 " = - 2,7 "

16 " = - 3 "

## Onderdelenlijst

1 Plaquette 175 x 55 mm PPtr 46

2 weerstanden 2,7 K 05

2 " 8,2 K "

6 " 10 K "

2 " 18 K "

4 " 22 K "

2 " 100 K "

2 " 180 K "

2 " 390 K "

1 bananensteker rood

2 weerstanden 470 K 05

2 " 150 K 06

8 condens. 100  $\mu$ F/16 V C426CE/F100

2 " 4  $\mu$ F/64 V C425AL/E4

2 " pol. C296AC/10K

2 " " C296AA/100K

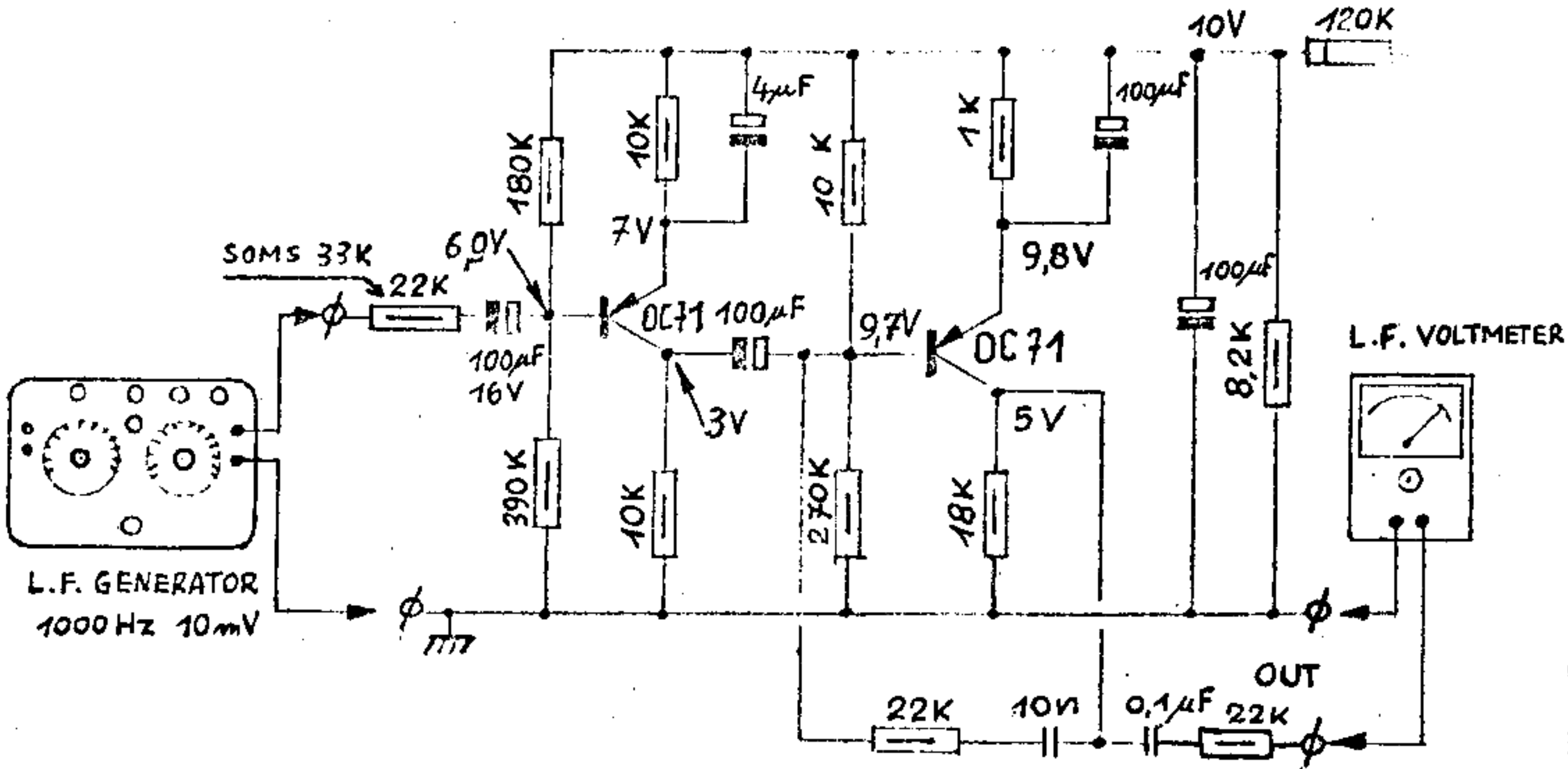
4 transistoren OC70

2 m micr. kabel 1 ader zwart

2 " " " 1 " rood

1 plug S3

Opstelling voor de metingen per kanaal



Spanningen t.o.v. de massa

Frekwontiekarakteristiek (max 1,7V uit)

	Spanningen t.o.v. de massa		Frekwontiekarakteristiek (max 1,7V uit)			
	links rood = 1	rechts zwart = 3		voorbeeld	linke	rechts
Spanning aan 8,2 K 10 V-----			50 Hz	+ 16,5 dB		
<u>1e transistor:</u>			100 "	+ 15 "		
Emitter ( 7 V )-----			200 "	+ 11 "		
Collector ( 3 V )-----			400 "	+ 6 "		
Basis ( 6,9 V )-----				0 "		
				- 1,5 "		
<u>2e transistor:</u>				- 2 "		
Emitter ( 9,8 V )-----			6 "	- 2,5 "		
Collector ( 5 V )-----			10 "	- 2,7 "		
Basis ( 9,7 V )-----			16 "	- 3 "		
<u>Versterking bij max. 1,7 Volt uit</u>						
<u>Ruis te controleren met versterker en luidspreker -----</u>						

Pré-AMPLIFICATEUR P.P.tr 46 D  
pour P.U. dynamique

VOORVERSTERKER P.P.tr 46 D  
voor dynamische P.U.

Amplificateur	100(1000Hz)	Versterking
Tension de sortie max.	3,6 V	Max. uitgangsspanning
Bruit de fond	0,2mV	Brom en ruis
Caractéristique	RIAA	Frekventiearakteristiek
Impédance d'entrée	33 k	Ingangsimpedantie
Impédance de sortie	2 k	Uitgangsimpedantie
Impédance de charge	100 k	Uitgangsbelasting
Consommation	1,6mA(200V)	Verbruik

+-+-+--+

