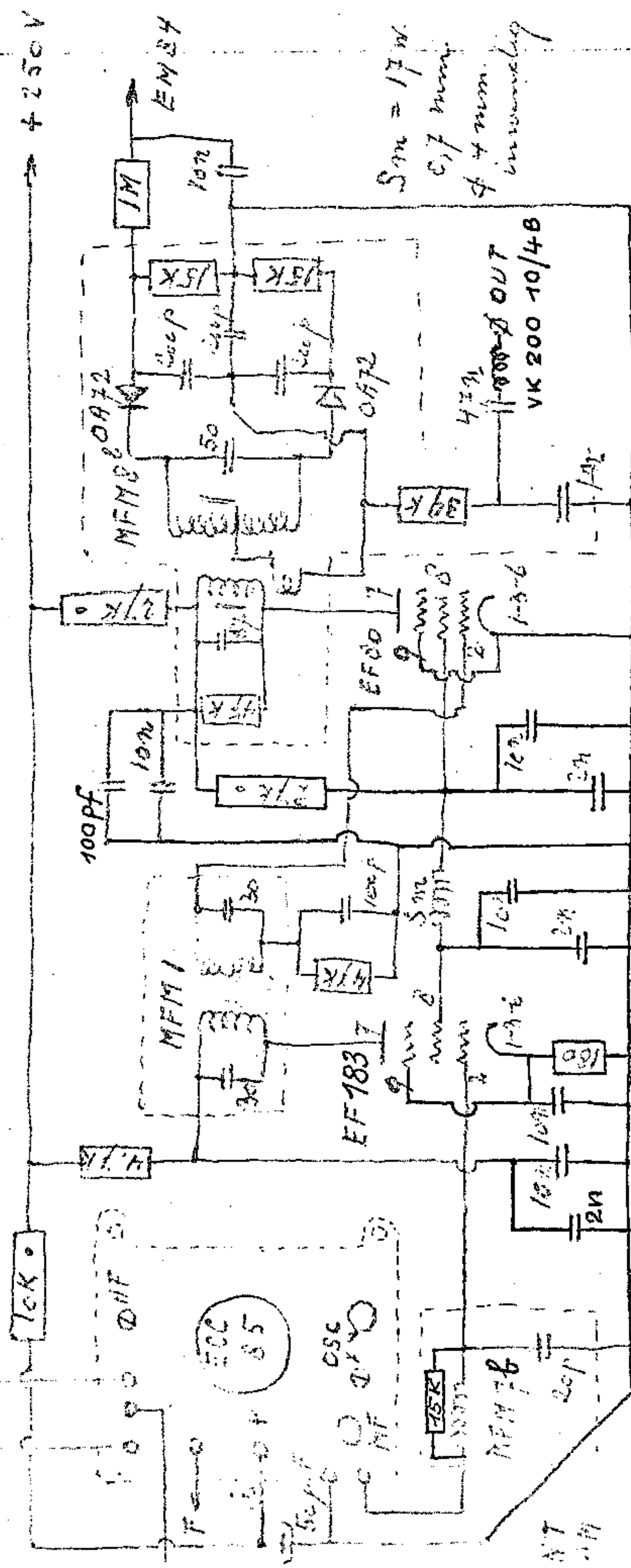


AANTAL
BLADEN

BLAD

SCHEMA TPAS-45 - FK gedeelte ook voor inbouw in TPAS 25



SCHEMA

BENAMING:

NAAM

GETEK.
NAGEZ.

BEST.: TPAS 45 - FM

KUURNE

Nr VERANPERING PAT: NAAM

15moersp. VK200 10/48

Materiaal voor plaquette

Materiaal voor snoelen

1 styroflex 20 of 30 pF 125 V	1 polyester 47 nF 125 V	1 spoel MFM8	15moersp. VK200 10/48
2 " 30 pF	8 condens disc 10.nF	1 weerstand 1 K 05	1 spoel MFM8
1 " 47 pF	4 " " 2 nF	2 " 27 K 06	1 weerstand 1 K 05
1 keram 4,7 pF	2 keram 100 pF	1 " 10 K 06	1 " 10 K 06
3 " 200 pF	2 lamp. Noval PL.411/1/0600	1 " 4,7 K 05	1 " 4,7 K 05
1 " 1 nF	1 lamp EF80	1 " 180Ω 05	1 " 180Ω 05
1 stel diodes 2-0A72	1 " EF183	1 " 47 K 05	1 " 47 K 05
1 weerstand 47 K 05	1 spoel MFM1	1 " 39 K 05	1 " 39 K 05
1 weerstand 15 K 05	1 " MFL76	1 plaquette	1 plaquette