

Cayin®

合并式/纯后级
真空管声频功率放大器

MODEL: A-88T

使用说明书

中航(珠海)企业集团
珠海斯巴克电子设备有限公司

KT88

非常感谢您使用 CAYIN A-88T 合并式/纯后级真空管声频功率放大器。

本产品在电子管罩内加装了海绵，防止在运输过程中损坏电子管。在使用本产品时一定要将电子管罩内的海绵取出，否则会导致机器损坏或产生火灾。

在使用前请仔细阅读此使用说明书。

本机特点：

- 纯胆、纯手工制作，整机采用搭棚焊接
- 采用二只优质宽频响 EI 型输出变压器
- 使用专门为本机研制的环形电源变压器
- 前级使用了二只 6N9P/6SL7 和二只 6N8P/6SN7 电子管
- 后级使用了四只 KT88 电子管做 AB1 类推挽功率放大
- 提供三极管和超线性选择功能。三极管工作方式，声音柔软、纯正和圆滑，适合欣赏人声、弦乐等类型的音源；超线性工作方式，声音开扬、豪放，气势好，适合欣赏大场面、大动态等类型的音源。
- 选用日本 ALPS 马达电位器
- 具备纯后级功能
- 具备遥控功能
- 开机延时功能（约 30 秒）
- 采用厚层镀银信号引线

技术参数：

- | | |
|------------------|--|
| ■ 输出功率 | 2 × 45W (RMS, 超线性接法)
2 × 22W (RMS, 三极管接法) |
| ■ 频率响应 | 18Hz~35kHz |
| ■ 总谐波失真 | 1% (1kHz) |
| ■ 电源电压 | ~220V ± 5%, 50Hz |
| ■ 输入灵敏度 | 260mV (合并式输入)
600mV (纯后级输入) |
| ■ 信噪比 | 90dB |
| ■ 输入阻抗 | 100kΩ |
| ■ 输出阻抗 | 4Ω, 8Ω, 16Ω |
| ■ 体积 (宽 × 高 × 深) | 420 × 200 × 380mm ³ |
| ■ 重量 | 25kg |
| ■ 最大功耗 | 280W |

安全注意事项：

1. 本机长时间不用时请把电源插头拔掉。
2. 本机长时间工作时表面温度较高，请将本机放置于通风处。
3. 本机输出端不允许空载或短路，以免损坏机器。
4. 本机工作时电子管温度高，不要用手接触管子，不要将液体滴到管子上。
5. 小心触电！请不要打开底盖，本机内部没有任何需用户调整的部件。

三、开机

当您确定接线无误后，调整音量旋钮到最小位置，打开功放电源开关，电源指示灯和静音指示灯亮；延时约 30 秒后，静音指示灯灭，音量旋钮上的工作指示灯亮，显示功放正常工作。通过调整音量旋钮，您就可以欣赏到优美的音乐了。

注意：开机前或在机器工作过程中需要插拔信号线、喇叭线时，务必将音量旋钮关到最小。切勿将喇叭线的正负极短接，否则有烧坏机器的危险。

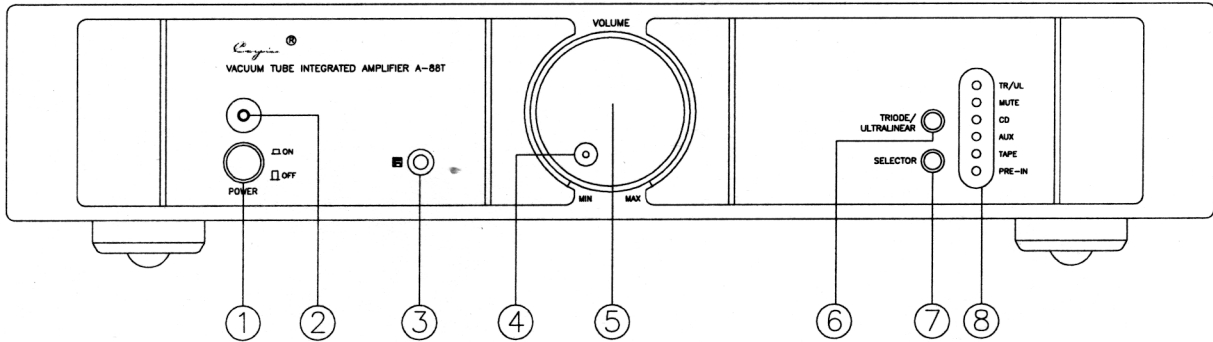
问题与处理

为了使设备能维持其卓越性能请注意做好保养和正确操作。不正确的操作会导致误认为故障，如果本装置有问题请检查下列事项。有时候问题可能出在其他设备上，请检查其他设备以及有关的连接线路，如果故障未被消除，请与经销商或保修单位联系。

故障现象		原因	处理
开机 无声	电源指示灯不亮	电源没接好	检查供电线路及接线
		保险丝已断	更换同规格的保险丝
	电源指示灯亮	音量电位器在最小	调整音量旋钮至合适位置
		无信号输入	检查音源是否工作正常
噪声过大		输入信号线地线开路或接触不良	更换或重接信号线
		机器内部故障	请与经销商或保修单位联系
		信号线，电源线，视频线放的太近或交叉	调整接线，使信号线远离其它线
音场定位感不好		输入或输出的左右声道接反或音箱的正负极接反	按要求重新接线

注意：1、电源变压器在工作过程中会发热，产生一定的温升是正常现象。
2、小心搬运，以免损坏电子管和其他元器件。

视图

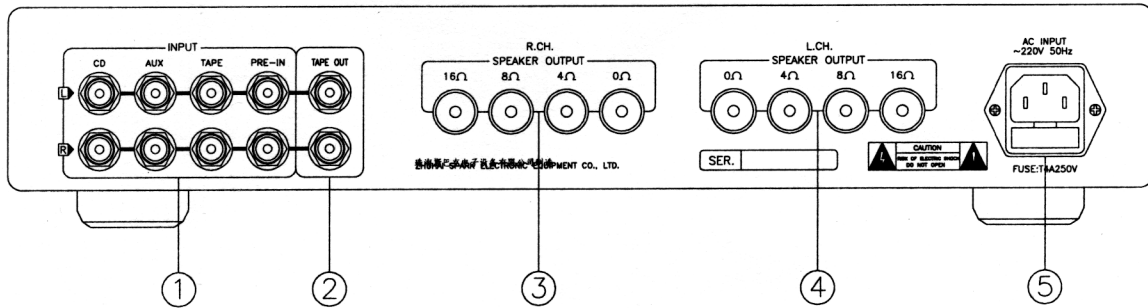


图一 A-88T 前面板

- | | |
|----------|---------------|
| ① 电源开关 | ② 电源指示灯 |
| ③ 遥控接收窗 | ④ 工作指示灯 |
| ⑤ 音量旋钮 | ⑥ 三极管/超线性转换按钮 |
| ⑦ 输入选择按钮 | ⑧ 状态指示灯 |

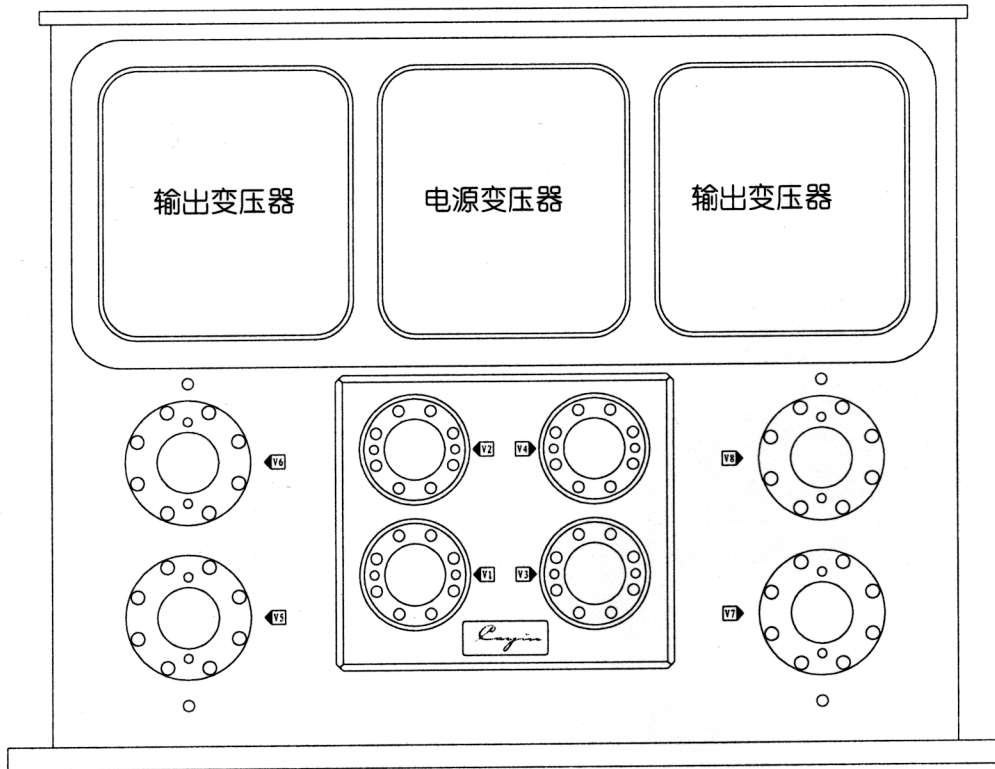
注：1、TR/UL 状态指示灯黄色为三极管工作方式，红色为超线性工作方式。本机开机时三极管/超线性工作方式自动设置在三极管工作方式（黄灯亮）。

2、按遥控器上的静音键时，MUTE 指示灯亮，本机无信号输出。



图二 A-88T 后板

- | | |
|-------------------------|-------------------------|
| ① 信号输入端子 | ② 磁带输出端子 |
| ③ 右声道输出端子 (4Ω, 8Ω, 16Ω) | ④ 左声道输出端子 (4Ω, 8Ω, 16Ω) |
| ⑤ 电源插座 (带保险管 T4A) | |

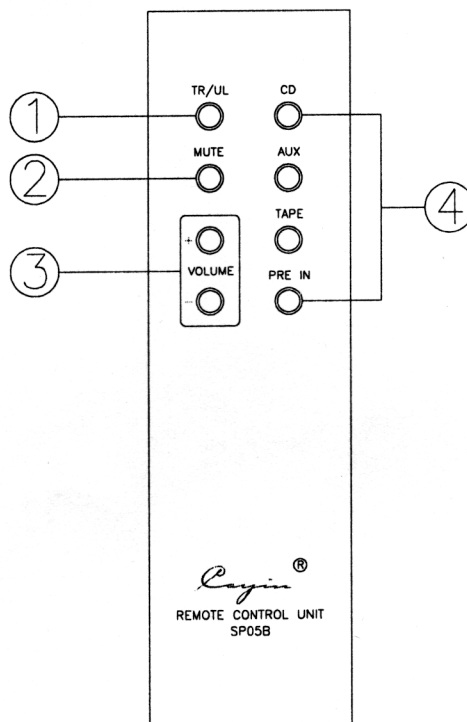


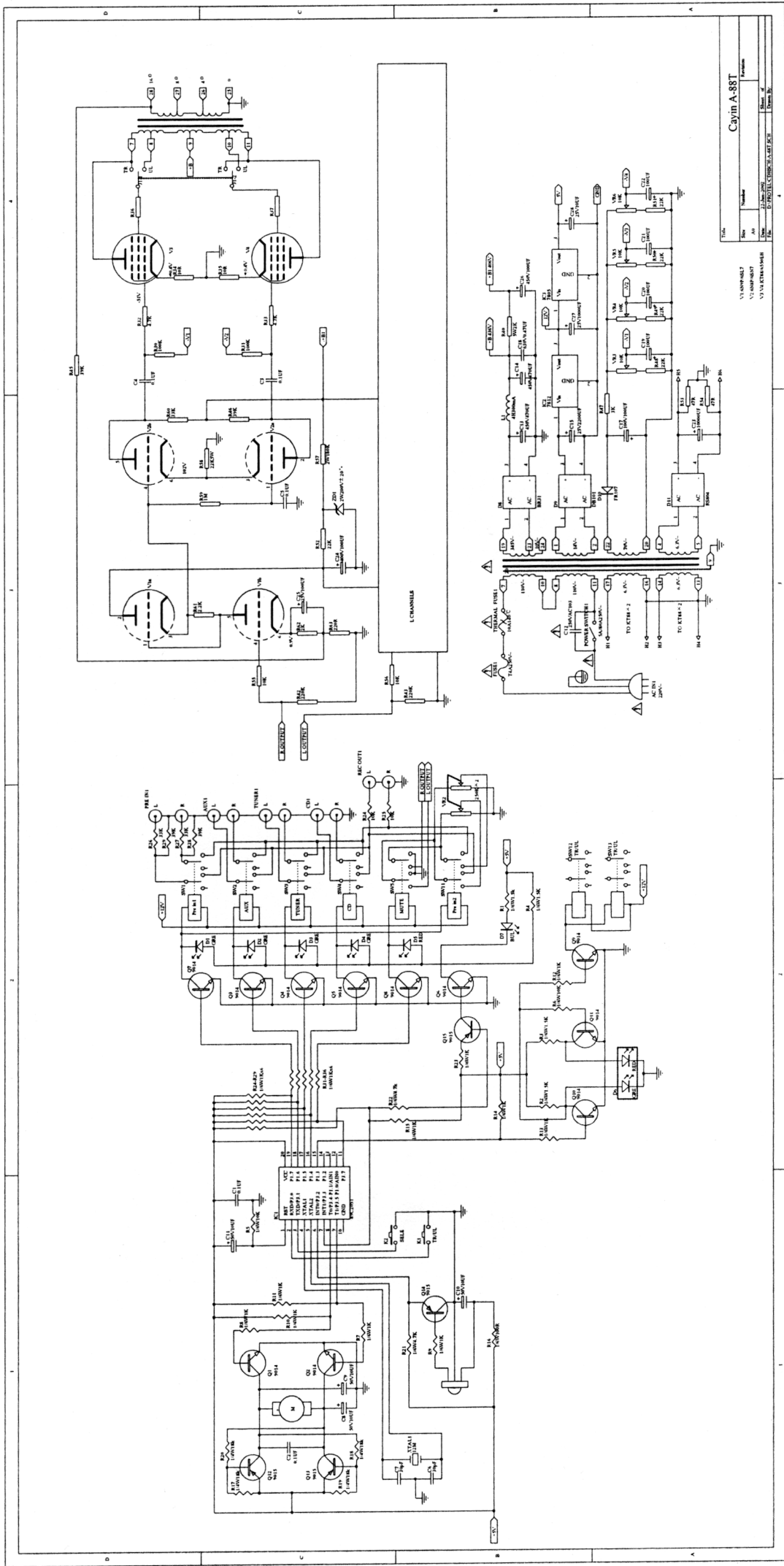
图三 电子管装配位置

V1, V3: 6N9P/6SL7
 V2, V4: 6N8P/6SN7
 V5, V6, V7, V8: KT88

图四 遥控器图

- ① 三极管/超线性选择键
- ② 静音键
- ③ 音量控制键
- ④ 输入选择键





CAYIN A-88T

Title	Number	Date	Drawn by	Checked by
CAYIN A-88T	V.1	22.06.1952		

V.1 UNREVISIONED
 V.2 UNREVISIONED
 V.3 UNREVISIONED



中航珠海企业集团
珠海斯巴克电子设备有限公司
CATIC ZHUHAI SPARK ELECTRONIC EQUIPMENT CO., LTD

地址：广东省珠海市拱北港昌路 258 号
电话：86-756-8622042
86-756-8626571

E-mail: zhspark@pub. zhuhai. gd. cn

邮编：519020

传真：86-756-8626572

<http://www.sparkaudio.com>