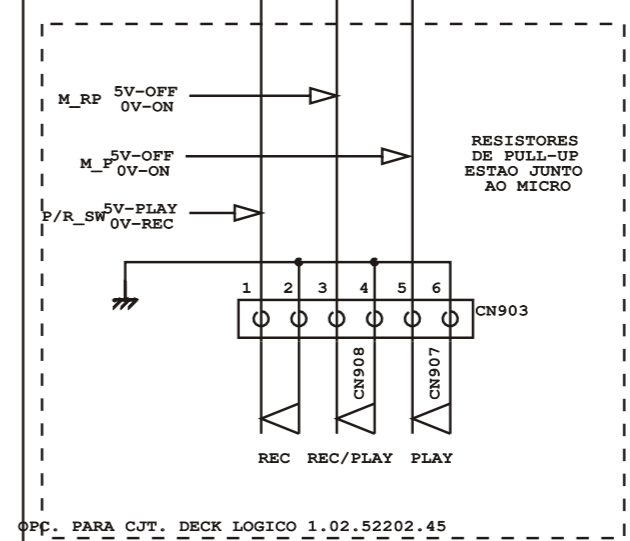
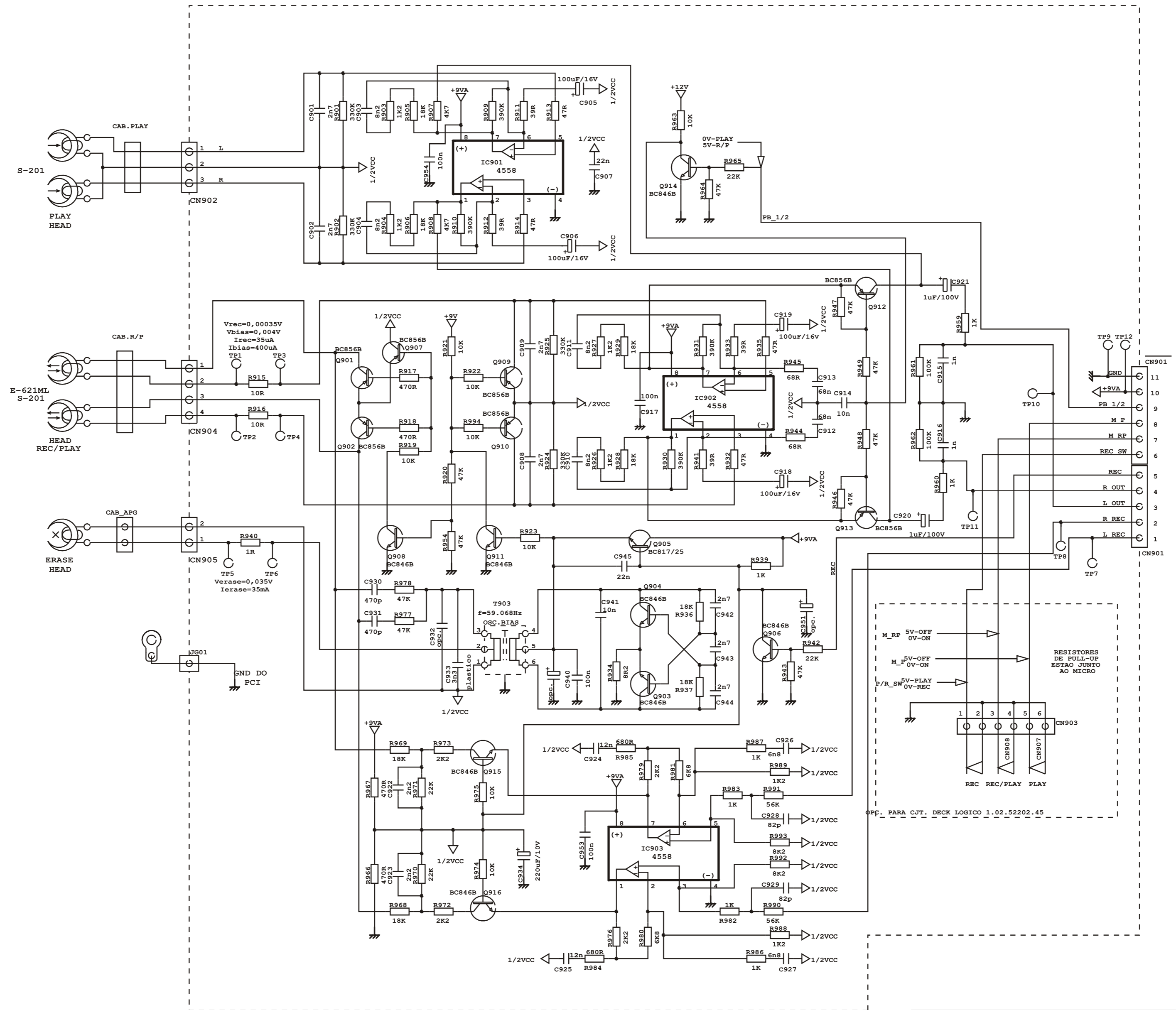
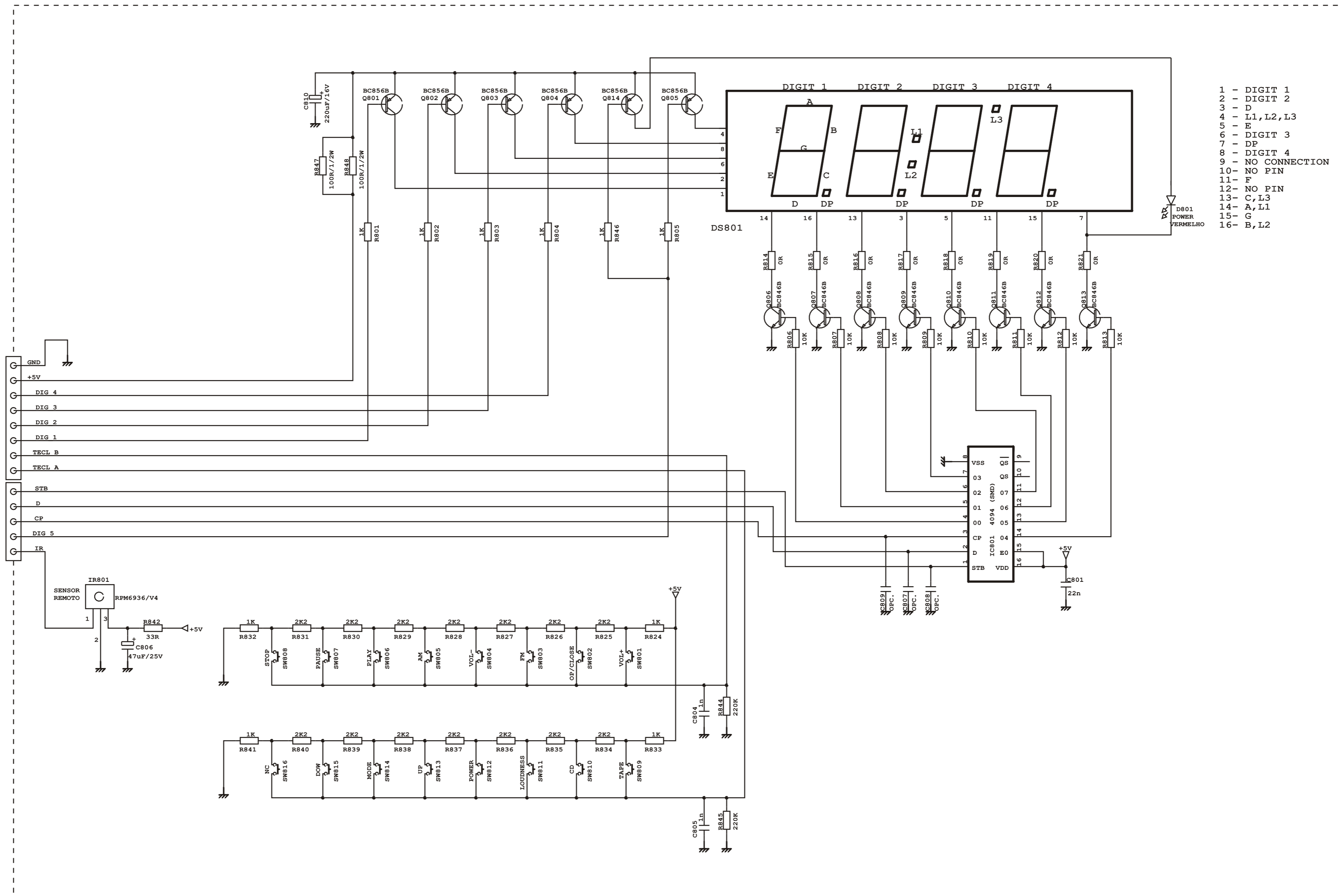


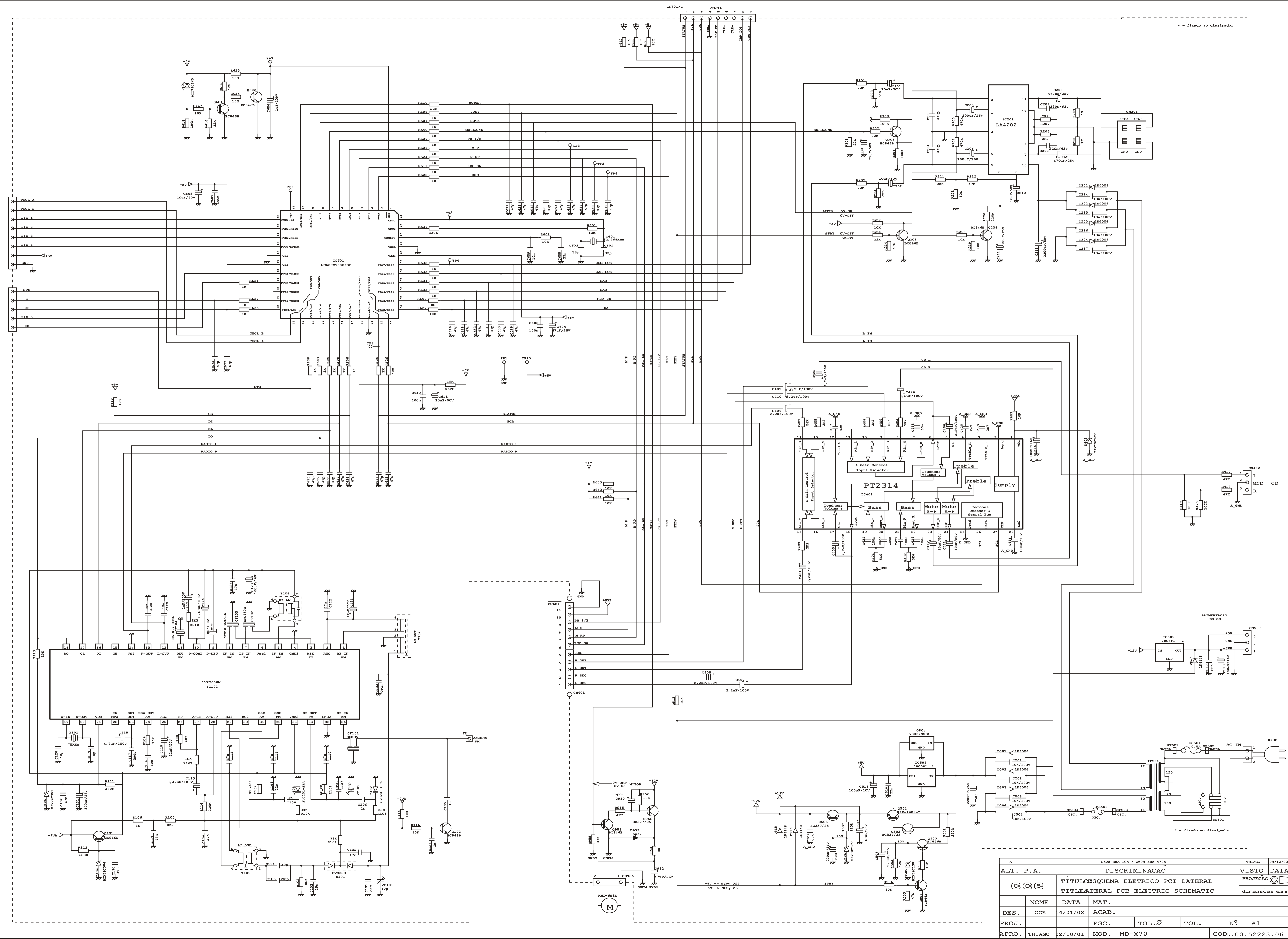
ALT.	P.A.	DISCRIMINAÇÃO		VISTO	DATA
		TÍTULO: ESQUEMA ELETRICO PCI CD10/3 REFERENTE AO CJT. MECANISMO CD10/3 (1.52.52172.01)		PROJECÇÃO	dimensões em mm
		TITLE: CD10/3 PCB ELECTRIC SCHEMATIC RELATIVE OF THE CD10/3 CONJUNCT MECHANISM (1.52.52172.01)			
DES.	ROBERTO	DATA	MAT.		
PROJ.		ESC.	TOL. Ø	TOL.	Nº
APRO.	THIAGO	08/02/02	MOD. CD10/3 s/ micro TDA7073AT	COD. 1.00.52161.15	



A	ALTERADO CODIGO CJT. DECK MONT DE 1.02.52172.81 PARA 1.02.52172.82				THIAGO	20/09/01
ALT. P.A.	DISCRIMINAÇÃO				VISTO	DATA
TÍTULO: ESQUEMA ELETRICO PCI DECK DUPLIO REFERENTE AO CJT. DECK MONT (1.02.52172.82) E CJT. DECK LOGICO (1.02.52202.45) TITLE: DOUBLE DECK PCB ELECTRIC SCHEMATIC RELATIVE FOR THE CONJUNCT DECK MOUNTED (1.02.52172.82) AND CONJUNCT DECK LOGICIAN (1.02.52202.45)					PROJEÇÃO	
					dimensões em mm	
NOME	DATA	MAT.				
DES. ROBERTO	01/08/01	ACAB.				
PROJ.		ESC.	TOL. Ø	TOL.	Nº	A2
APRO. THIAGO	01/08/01	MOD. DECK duplo			CÓD. 1.00.52172.15	



ALT.	P.A.	DISCRIMINAÇÃO				VISTO	DATA
		TÍTULO: ESQUEMA ELETRICO PCI FRONTAL TITLE:FRONTAL PCB ELECTRIC SCHEMATIC				PROJEÇÃO	
						dimensões em mm	
		NOME	DATA	MAT.			
DES.	ROBERTO		14/01/02	ACAB.			
PROJ.				ESC.	TOL. Ø	TOL.	Nº A2
APRO.	THIAGO		02/10/01	MOD. MD-X70		CÓD. 1.00.52223.05	



A		C605 ERA 10n / C609 ERA 470n				THIAGO	09/12/02
ALT. P.A.		DISCRIMINACAO				VISTO DATA	
CCB		TITULOESQUEMA ELETRICO PCI LATERAL				PROJECAO	
		TITULOESQUEMA PCB ELECTRIC SCHEMATIC				dimensoes em mm	
NOME		DATA		MAT.			
DES.	CCE	14/01/02	ASC.				
PROJ.	ESC.		TOL.Ø	TOL.	Nº	A1	
APRO.	THIAGO	02/10/01	MOD.	MD-X70	CODL.00.52223.06		