

IC 101
IC 201

IC 301

2SC 15710
2SC 693 F
2SD 734 G
2SC 234 F E

BD126

T10-41 B
RCA 41 B

NOTA:
1 - RESISTORES EM OHMS (Ω) x 1000 Ω, M=1000 Ω
2 - TODOS OS RESISTORES SÃO DE 1/4 W, SALVO ESPECIFICAÇÃO EM CONTRÁRIO.
3 - CAPACITORES EM μF, n=10⁻⁹F, p=10⁻⁶F
4 - VOLTAGENS INDICADAS SÃO EM RELAÇÃO A CHASSIS (TERRA), SEM SINAL E CONTROLE DE VOLUME NO MÍNIMO, COM VOLTELETR.

ONE -
ALT. MOD. CD-710 P / CD-800 12-04-80
QUOT. TENSÕES MEDIDAS NA POSIÇÃO GRAVAÇÃO

- S1 - PB-REC SWITCH (PB POS.)
- S2 - TAPE SELECT SWITCH (C/D2 POS.)
- S3 - C/D2 OFF OR B REC FLY (C/D2 ON B REC OFF POS.)
- S4 - INPUT SELECT SWITCH (LINE/DIN POS.)
- S5 - DIN-LINE SWITCH (LINE POS.)
- S6 - STOP MUTING SWITCH (STOP POS.)
- S7 - PAUSE SWITCH (PFF POS.)
- S8 - MOTOR SWITCH (OFF POS.)
- S9 - COUNTER SWITCH (OFF POS.)
- S10 - MEMORY SWITCH (OFF POS.)
- S11 - REW SWITCH (OFF POS.)
- S12 - POWER SWITCH (OFF POS.)
- S13 - VOLTAGE SELECT SWITCH (110 V POS.)

* - CAPACITORES COM TOLERÂNCIA 5%.

ESPECIFICAÇÕES E CIRCUITOS SÚMOS A ALTERAÇÕES SEM PRÉVIO AVISO

IND E COM DE COMP. DATA 06/08/80

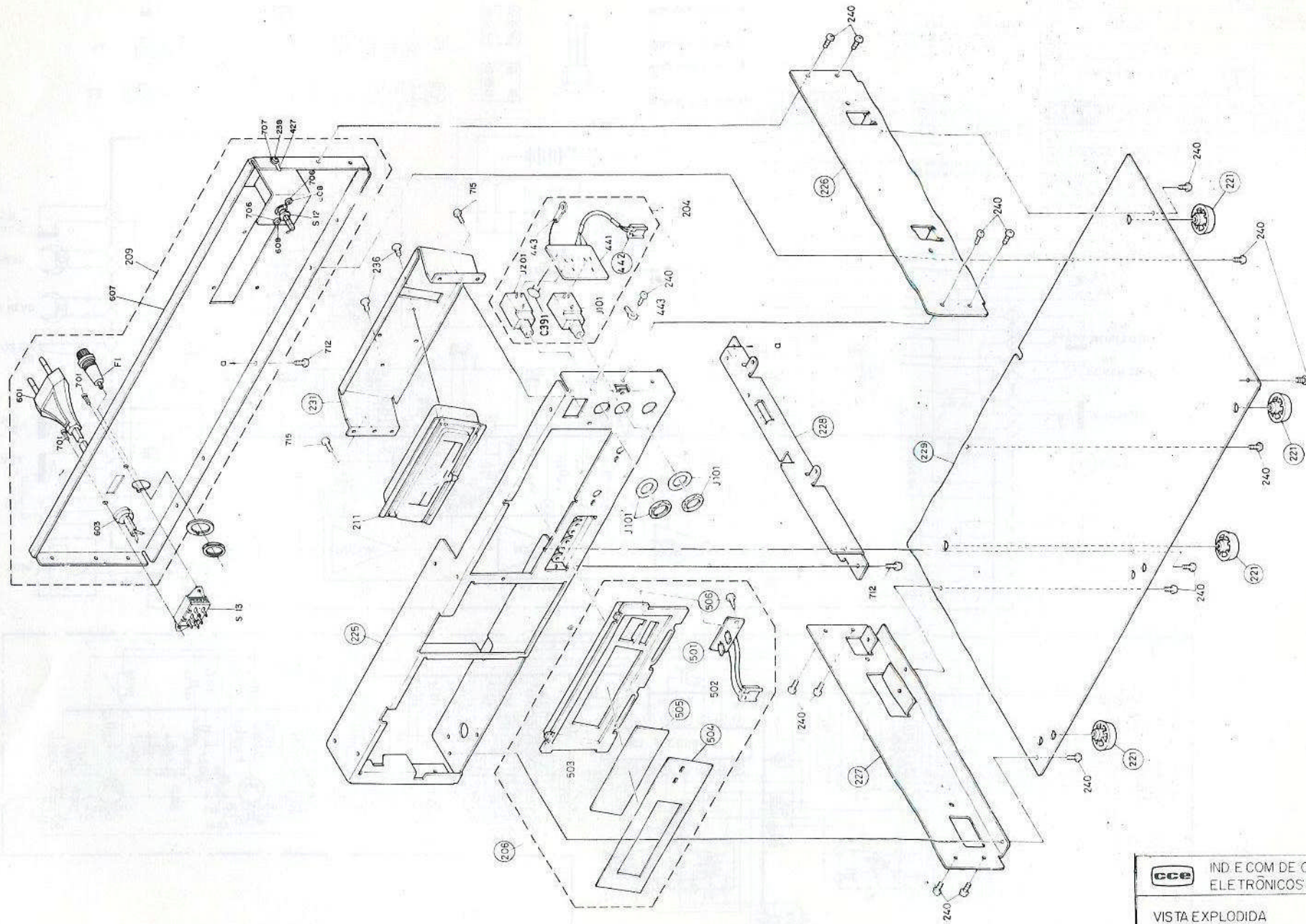
MOD. CD-500


ESQUEMA ELÉTRICO

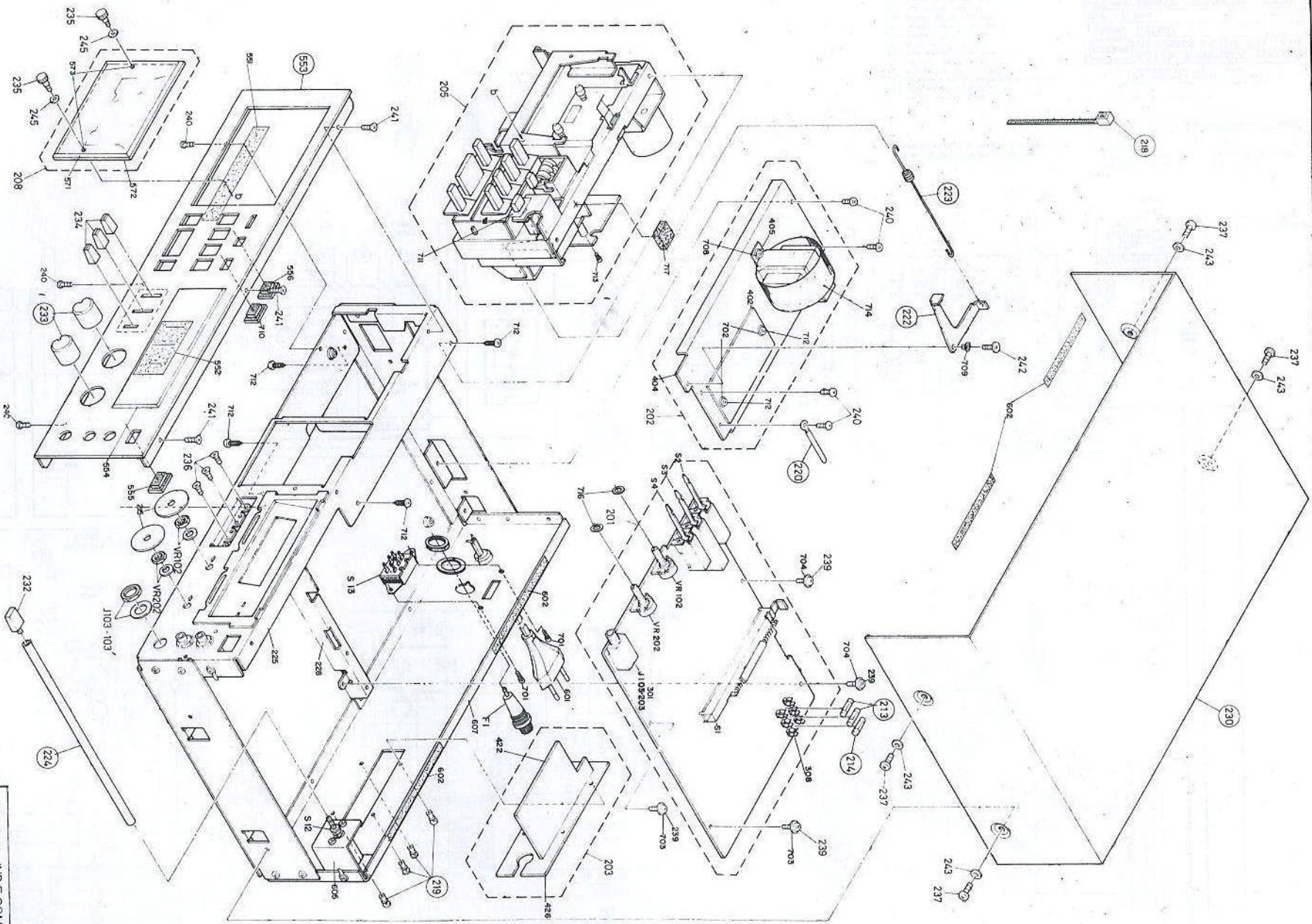
TÍPO GRAV. CASSETTE DECK, ESTEREO FRONTAL

COD. 1.000-90225-00

DES. Nº A1-0416



 IND E COM DE COMP. ELETRÔNICOS S/A
 VISTA EXPLODIDA
 MODELO: CD-500



ccce INDE COM DE COMP
ELETRONICOS S/A

VISTA EXPLORADA

MODELO: CD-500