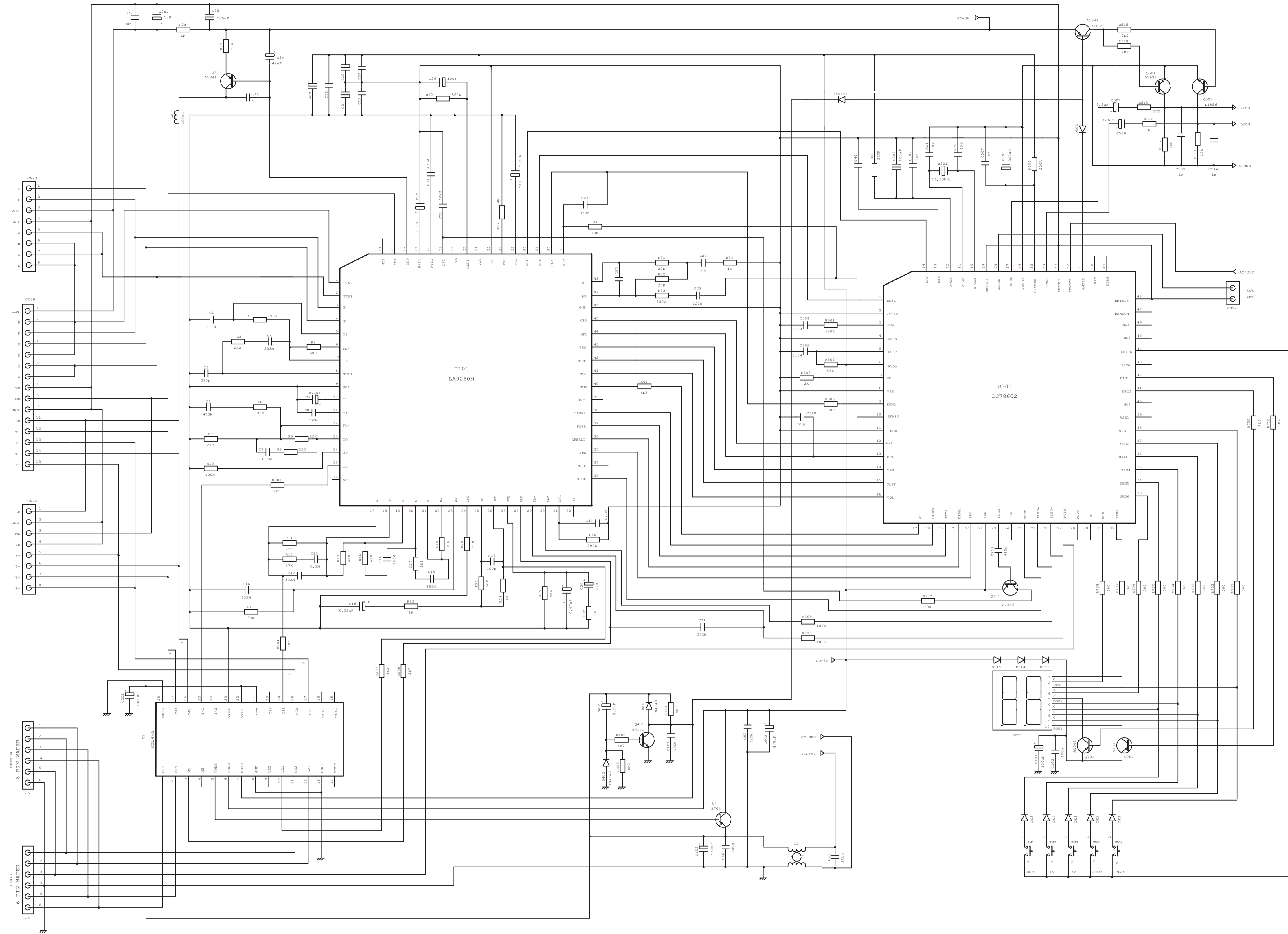
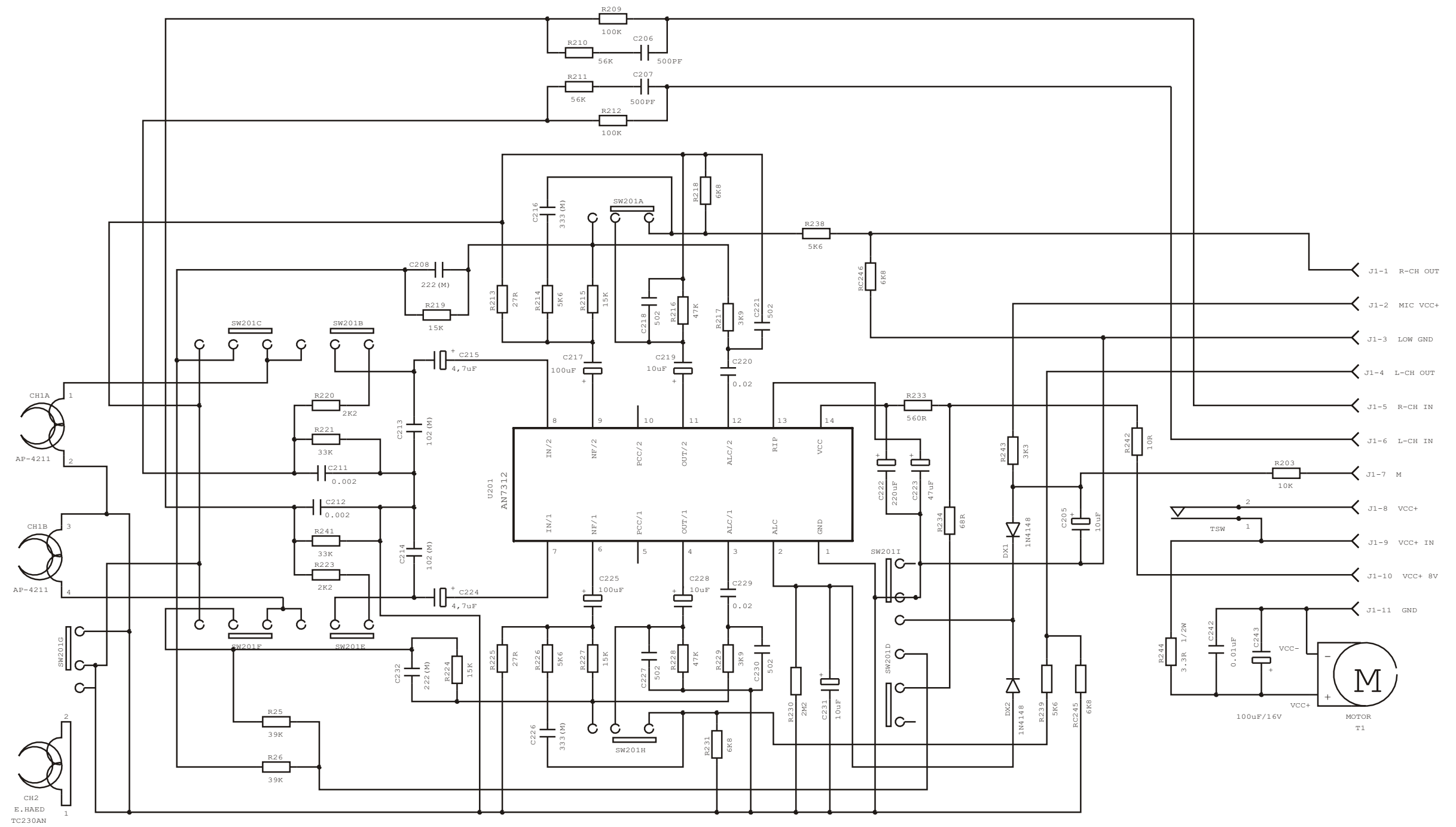


ALT.	P.A.	DISCRIMINAÇÃO			VISTO	DATA
		TÍTULO: ESQUEMA ELETRICO PCI PRINCIPAL CS-350			PROJEÇÃO	
					dimensões	em mm
	NOME	DATA	MAT.			
DES.	THIAGO	22/03/01	ACAB.			
PROJ.			ESC.	TOL. Ø	TOL.	Nº A2
APRO.	MARCELO	22/03/01	MOD.	CS-350	CÓD. 1.00.22235.02	



A		ACRATO ESQUEMA ELETRICO			THIAGO	21/04/01
ALT.	P.A.	DISCRIMINAÇÃO			VISTO	DATA
		TITULO: ESQUEMA ELETRICO PCI CD CS-350			PROTEÇÃO	
					dimensões em mm	
	NOME	DATA	MAT.			
DES.	THIAGO	22/03/01	ACAB.			
PROJ.			ESC.	TOL. Ø	TOL.	Nº
APRO.	MARCELO	22/03/01	MOD.	CS-350	COD. 1.00.22235.03	



ALT.	P.A.	DISCRIMINAÇÃO				VISTO	DATA
		TÍTULO: ESQUEMA ELETRICO PCI DECK CS-350				PROJEÇÃO	
						dimensões	em mm
	NOME	DATA	MAT.				
DES.	THIAGO	22/03/01	ACAB.				
PROJ.			ESC.	TOL. Ø	TOL.	N.º	A3
APRO.	MARCELO	22/03/01	MOD.	CS-350	CÓD. 1.00.22235.04		