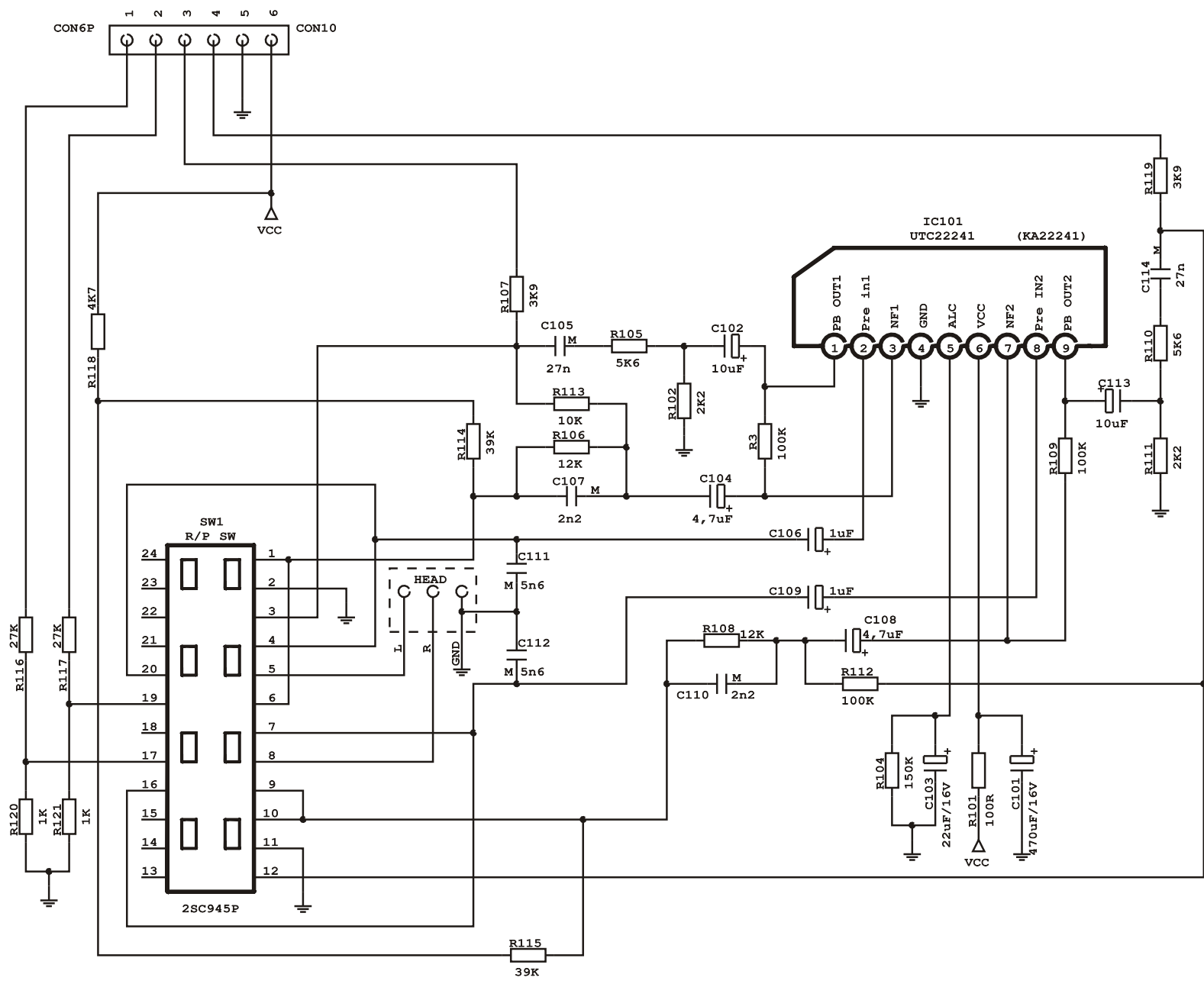
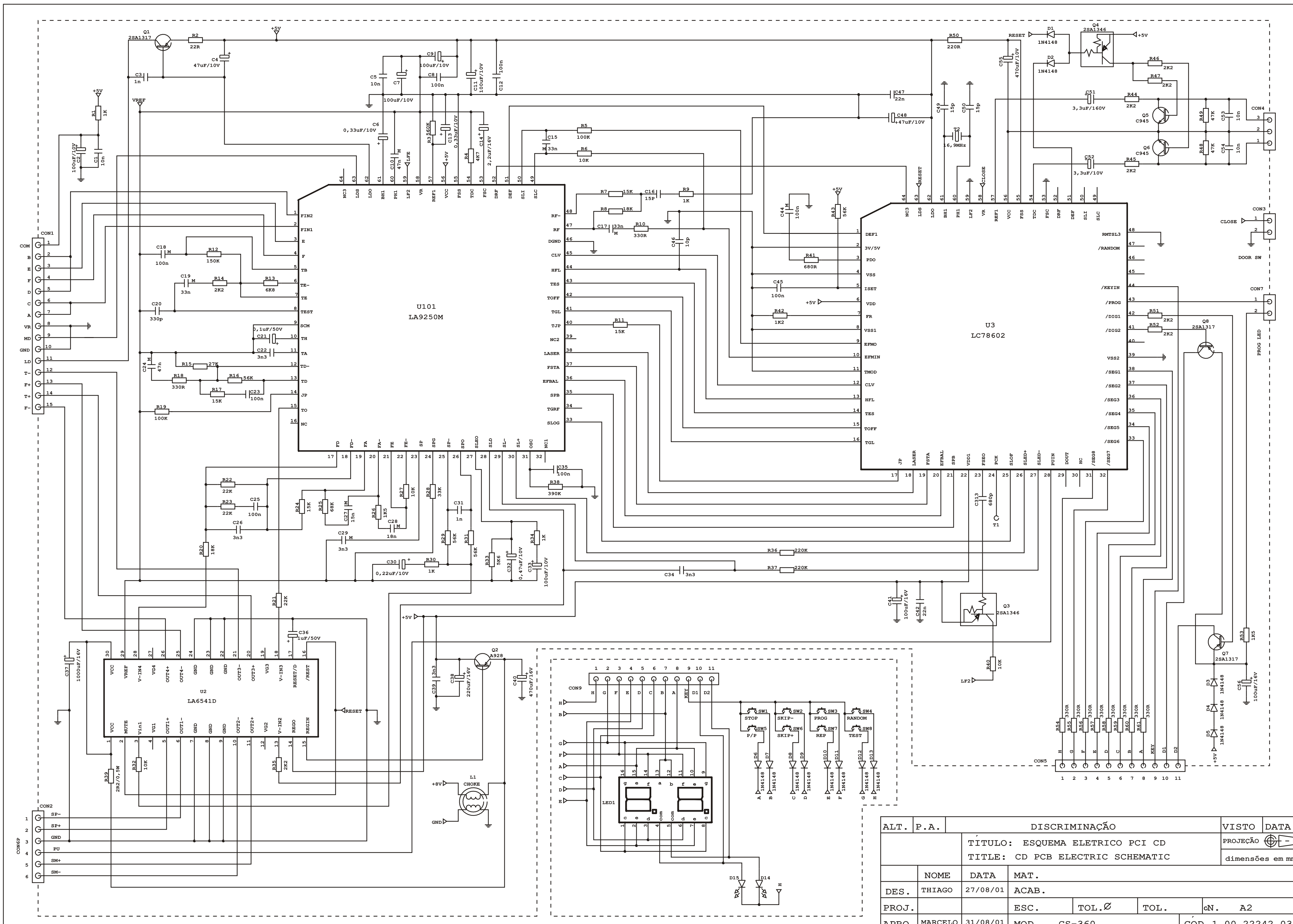


ALT. P.A.		DISCRIMINAÇÃO		VISTO DATA	
		TÍTULO: ESQUEMA ELETRICO PCI PRINCIPAL		PROJEÇÃO	
		TITLE: PRINCIPAL PCB ELECTRIC SCHEMATIC		dimensões em mm	
NOME	DATA	MAT.			
DES.	THIAGO	27/08/01	ACAB.		
PROJ.			ESC.	TOL. Ø	TOL.
APRO.	MARCELO	31/08/01	MOD.	CS-360	CÓD.
					1.00.22242.04

A4



ALT.	P.A.	DISCRIMINAÇÃO		VISTO	DATA
		TÍTULO: ESQUEMA ELETRICO PCI DECK DECK PCB ELECTRIC SCHEMATIC		PROJEÇÃO	
	NOME	DATA	MAT.	dimensões em mm	
DES.	THIAGO	27/08/01	ACAB.		
PROJ.			ESC.	TOL. Ø	TOL.
APRO.	MARCELO	31/08/01	MOD.	CS-360	COD. 1.00.22242.07
				ØN.	A4



ALT. P.A.		DISCRIMINAÇÃO				VISTO	DATA
		TÍTULO: ESQUEMA ELETRICO PCI CD				PROJEÇÃO	
		TITLE: CD PCB ELECTRIC SCHEMATIC				dimensões em mm	
DES.	THIAGO	DATA	27/08/01	MAT.	ACAB.		
PROJ.		ESC.		TOL.	∅	TOL.	cN. A2
APRO.	MARCELO	31/08/01	MOD.	CS-360	COD. 1.00.22242.03		