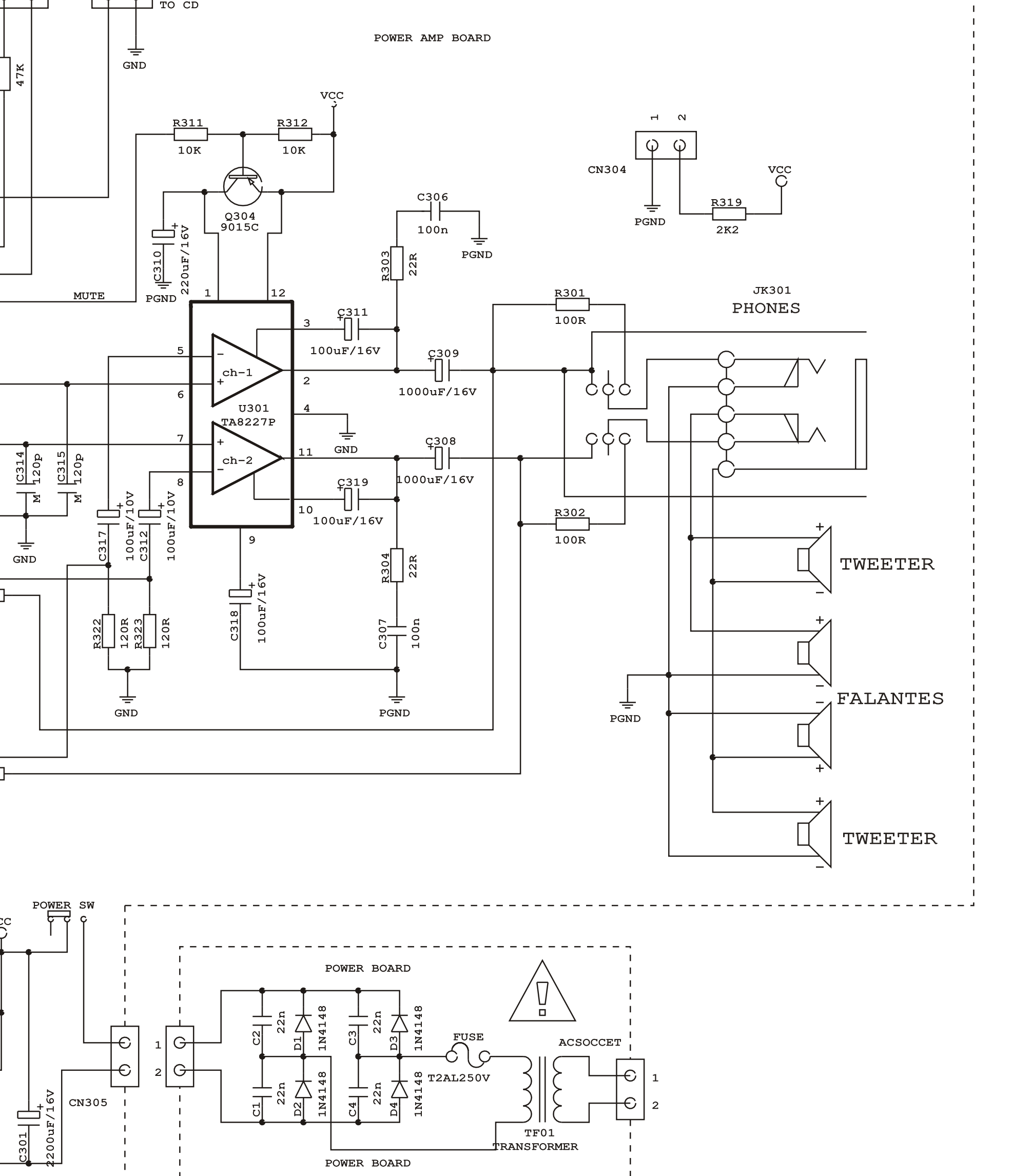
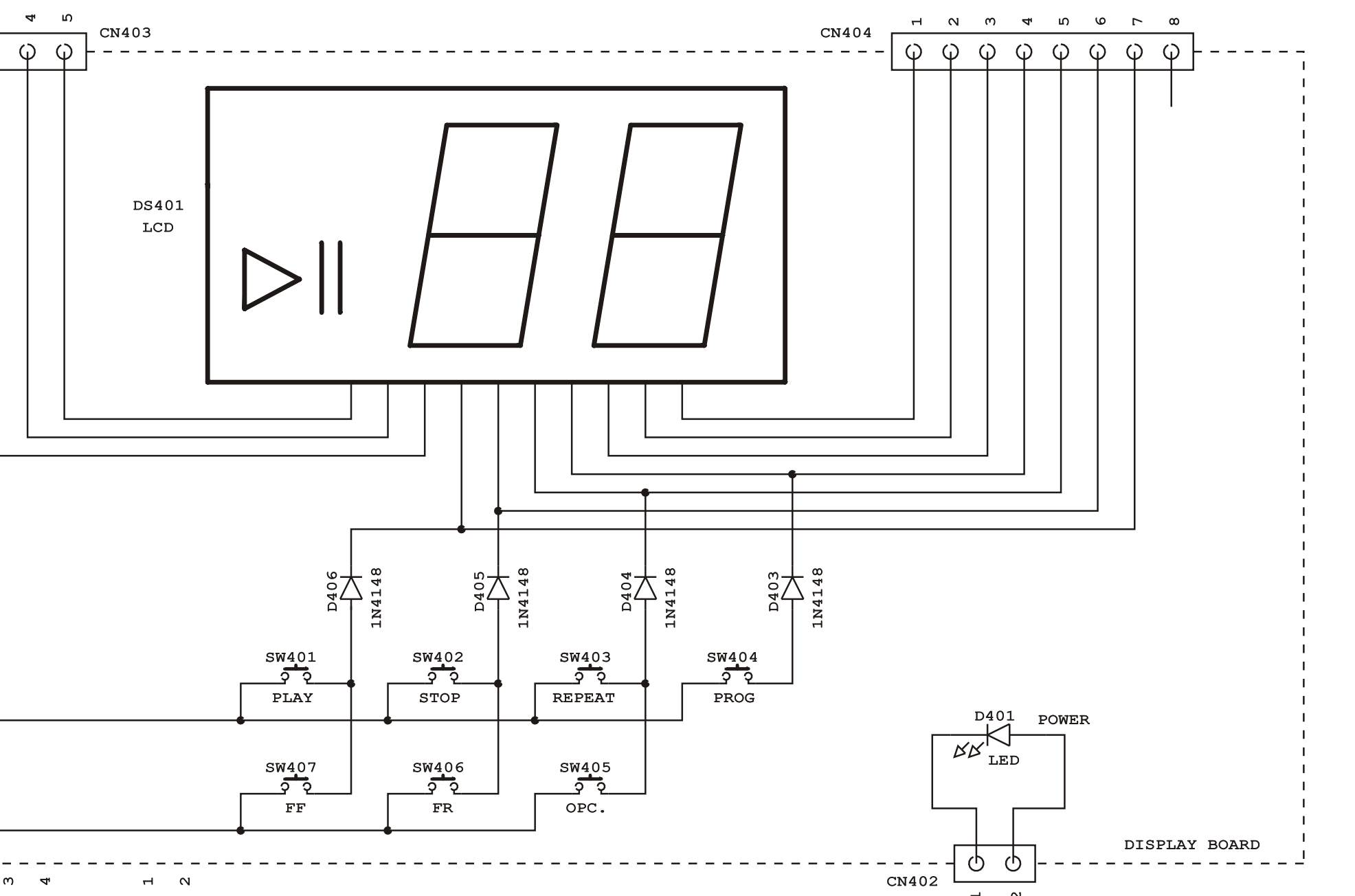
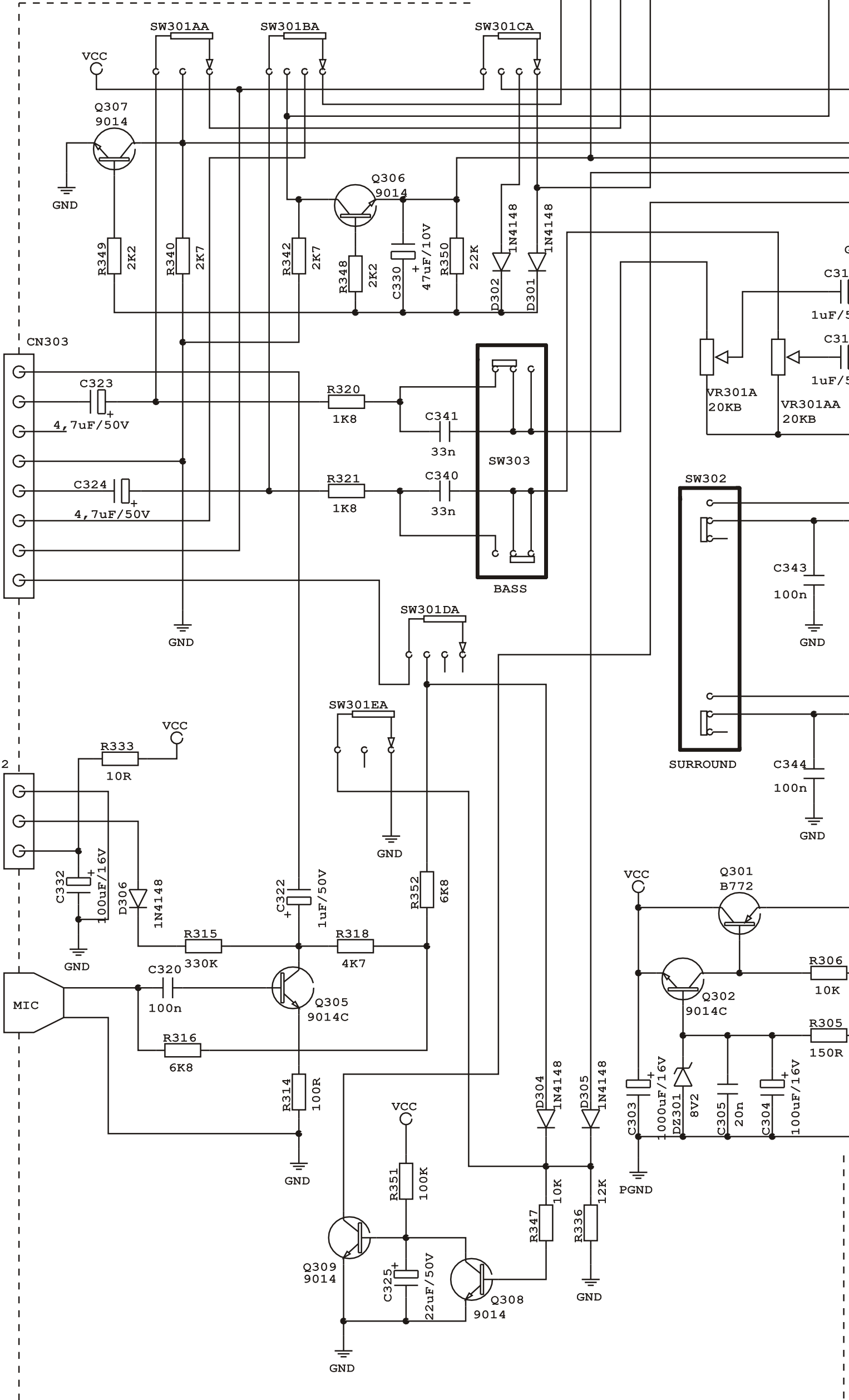
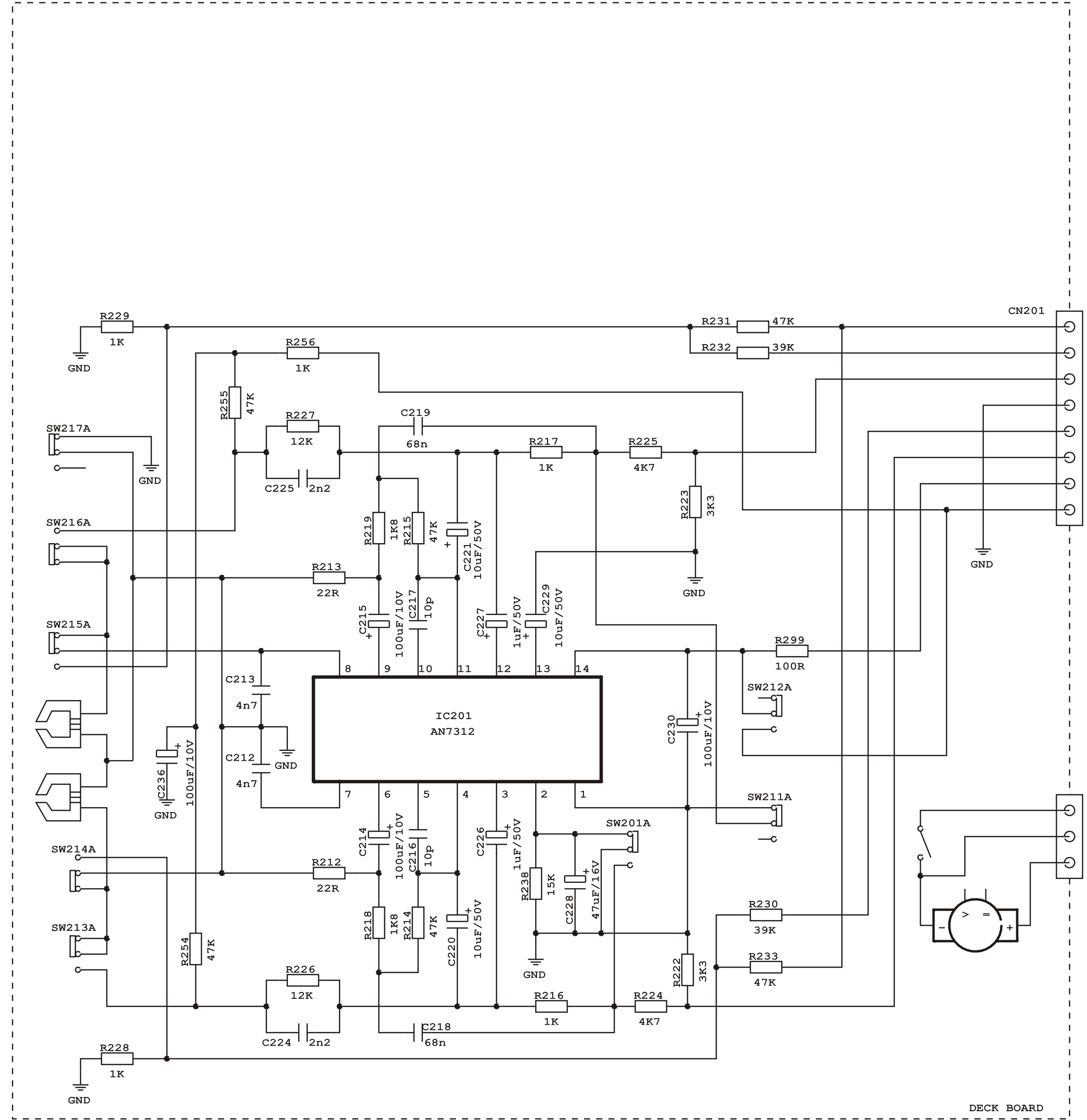
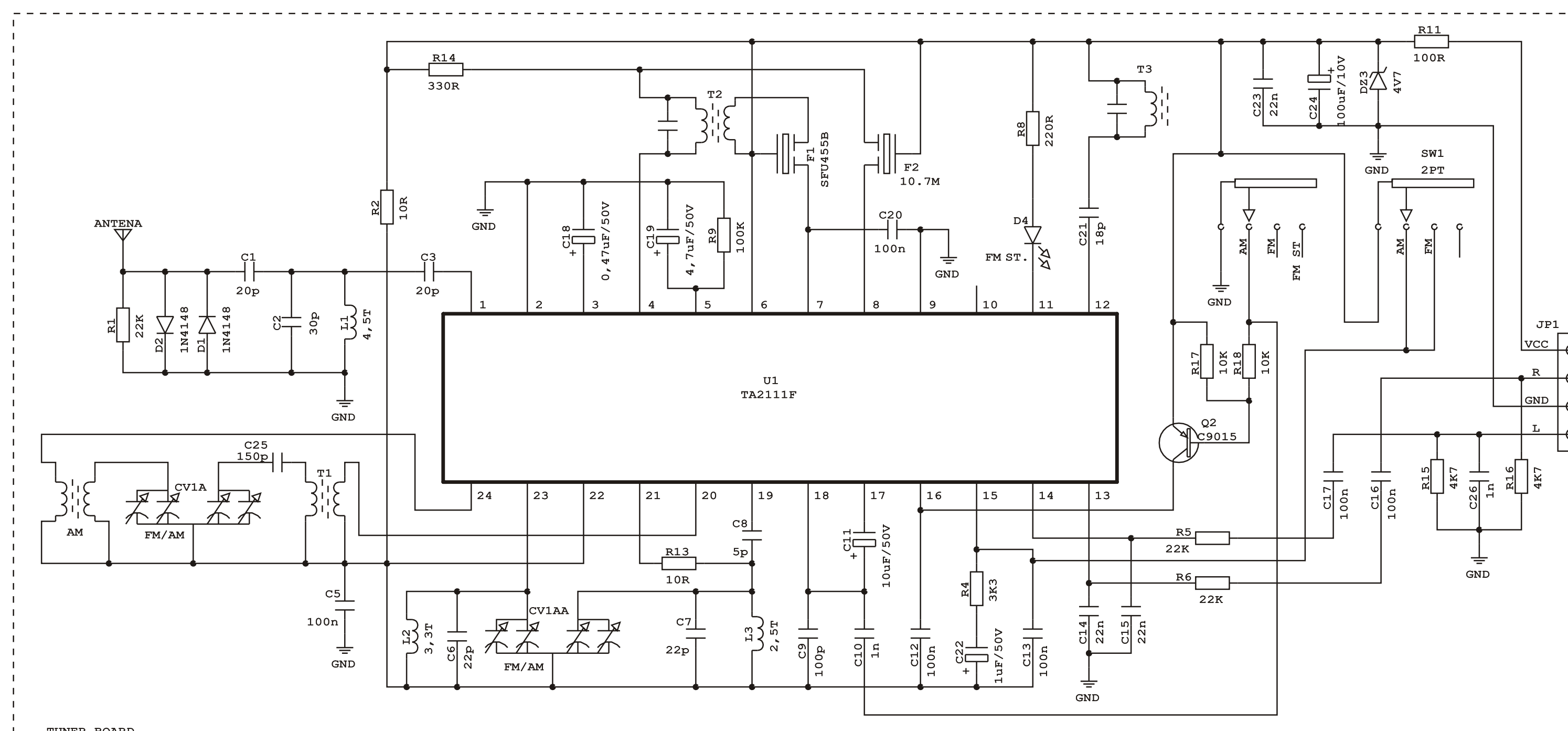


IC201  
CXD2594AR

ALT. P.A.	DISCRIMINAÇÃO		VISTO	DATA
	TITULO: ESQUEMA ELETRICO PCI CD		PROJEÇÃO	⊕
	TITLE: CD PCB ELECTRIC SCHEMATIC		dimensões em mm	
DES.	THIAGO	DATA	MAT.	
PROJ.	ESC.	TOL. Ø	TOL.	Nº A1
APRO.	MARCELO	22/08/01	MOD. CS-390	COD. 1.00.22238.03



ALT.	P.A.	DISCRIMINAÇÃO				VISTO	DATA
		TÍTULO: ESQUEMA ELETRICO PCI PRINCIPAL				PROJEÇÃO	
		TITLE: MAIN PCB ELECTRIC SCHEMATIC					dimensões em mm
DES.	THIAGO	DATA	MAT.				
PROJ.			ESC.	TOL. Ø	TOL.	cN.	A2
APRO.	MARCELO	10/10/01	MOD. CS-390				COD. 1.00.22238.04