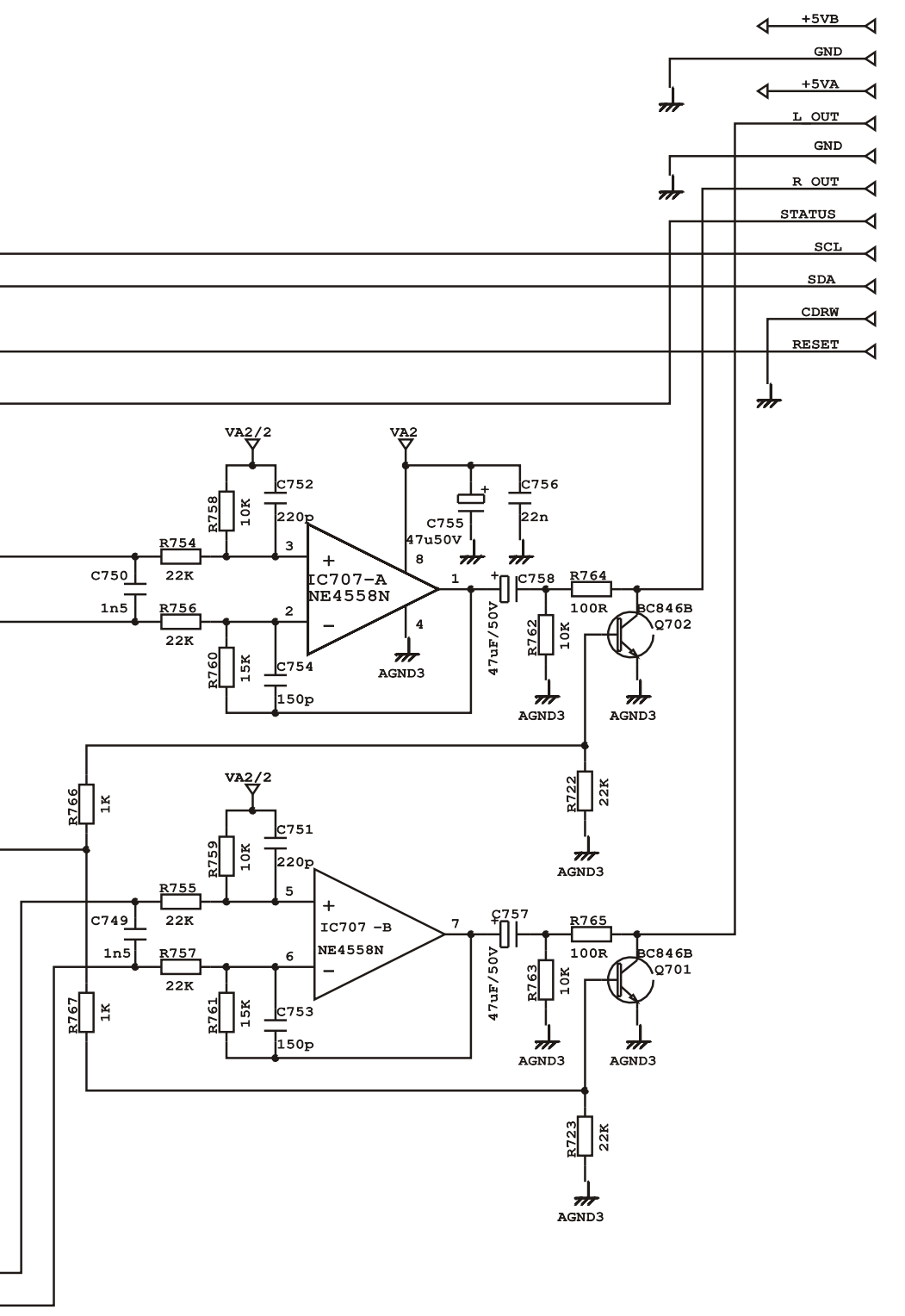
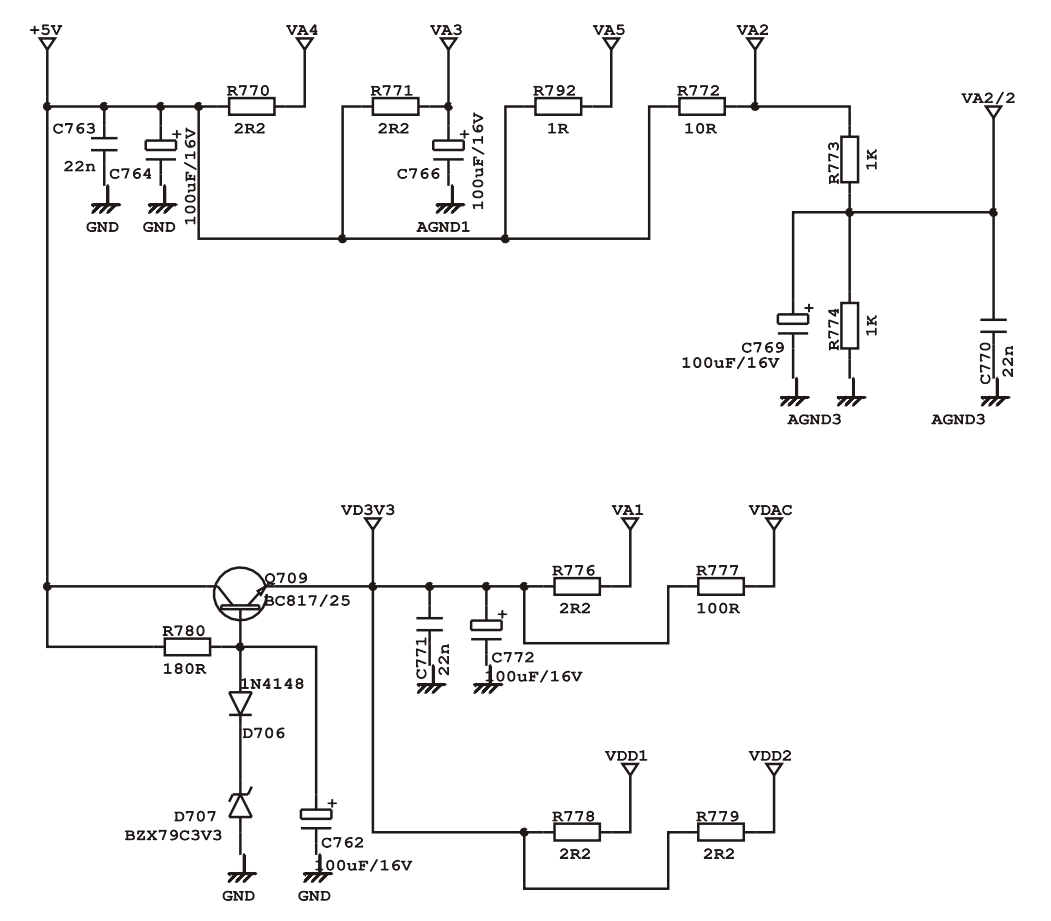
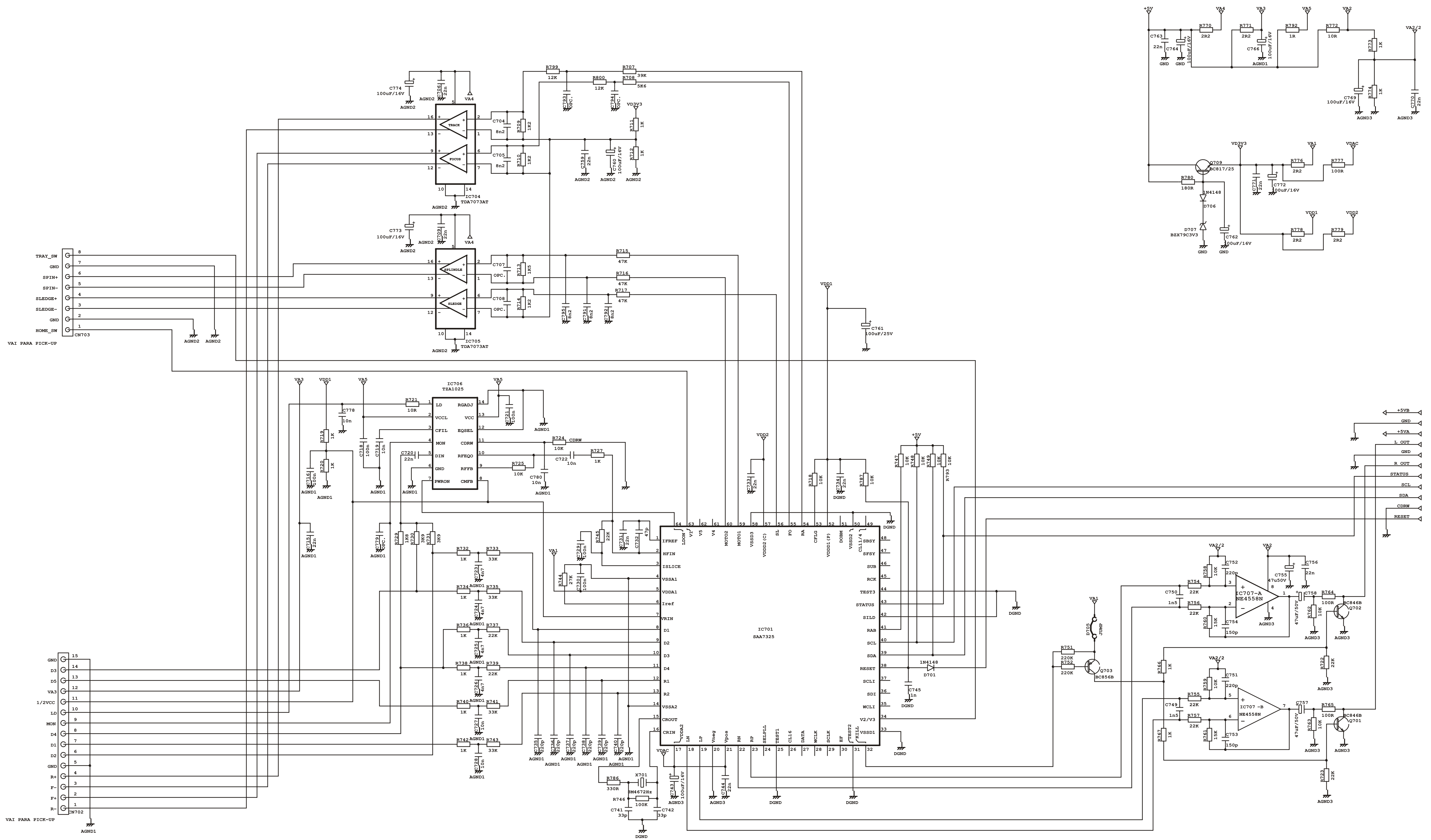
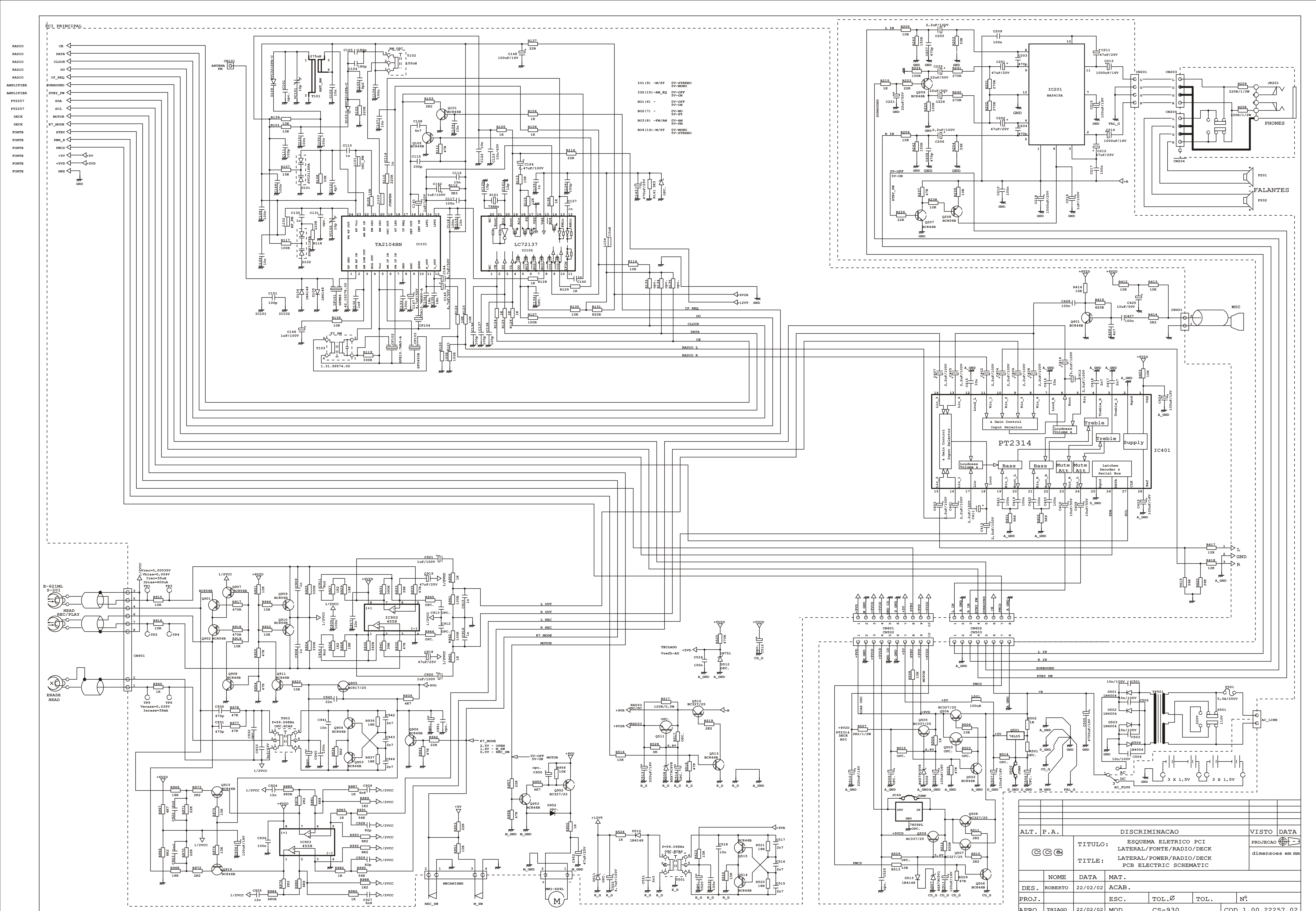


ALT. P.A.		DISCRIMINAÇÃO		VISTO	DATA
CC@		TITULO: ESQUEMA ELETRICO PCI FRONTAL		PROJECÇÃO	↗
		TITLE: FRONTAL PCB ELECTRIC SCHEMATIC		dimensões em mm	
DES.	ROBERTO	DATA	22/02/02	MAT.	ACAB.
PROJ.		ESC.		TOL.Ø	TOL.
APRO.	THIAGO	22/02/02	MOD.	CS-930	COD. 1.00.22257.01



ALT.	P.A.	DISCRIMINAÇÃO			VISTO	DATA	
		TÍTULO: ESQUEMA ELETRICO PCI CD CS-930					PROJECÇÃO dimensões em mm
		TITLE: CD CS-930 PCB ELECTRIC SCHEMATIC					
	NOME	DATA	MAT.				
DES.	ROBERTO	22/02/02	ACAB.				
PROJ.	ESC.		TOL.Ø	TOL.	Nº		
APRO.	THIAGO	26/02/02	MOD.	CS-930	CÓD. 1.00.22257.03		



- IO1 (9) - M/ST OV-STEREO
- IO2 (10) - AM_R0 OV-OFF
- BO1 (6) - OV-OFF
- BO2 (7) - OV-NO
- BO3 (8) - FM/AM OV-AM
- BO4 (14) - M/ST OV-MONO

ALT. P.A.		DISCRIMINACAO		VISTO DATA	
		TITULO: ESQUEMA ELETRICO PCI			
		LATERAL/FONTE/RADIO/DECK			
		TITLE: LATERAL/POWER/RADIO/DECK			
		PCB ELECTRIC SCHEMATIC			
		NOME DATA MAT.			
DES. ROBERTO		22/02/02		ACAB.	
PROJ.		ESC.		TOL.Ø TOL. N°	
APRO. THIAGO		22/02/02		MOD. CS-930 COD.1.00.22257.02	