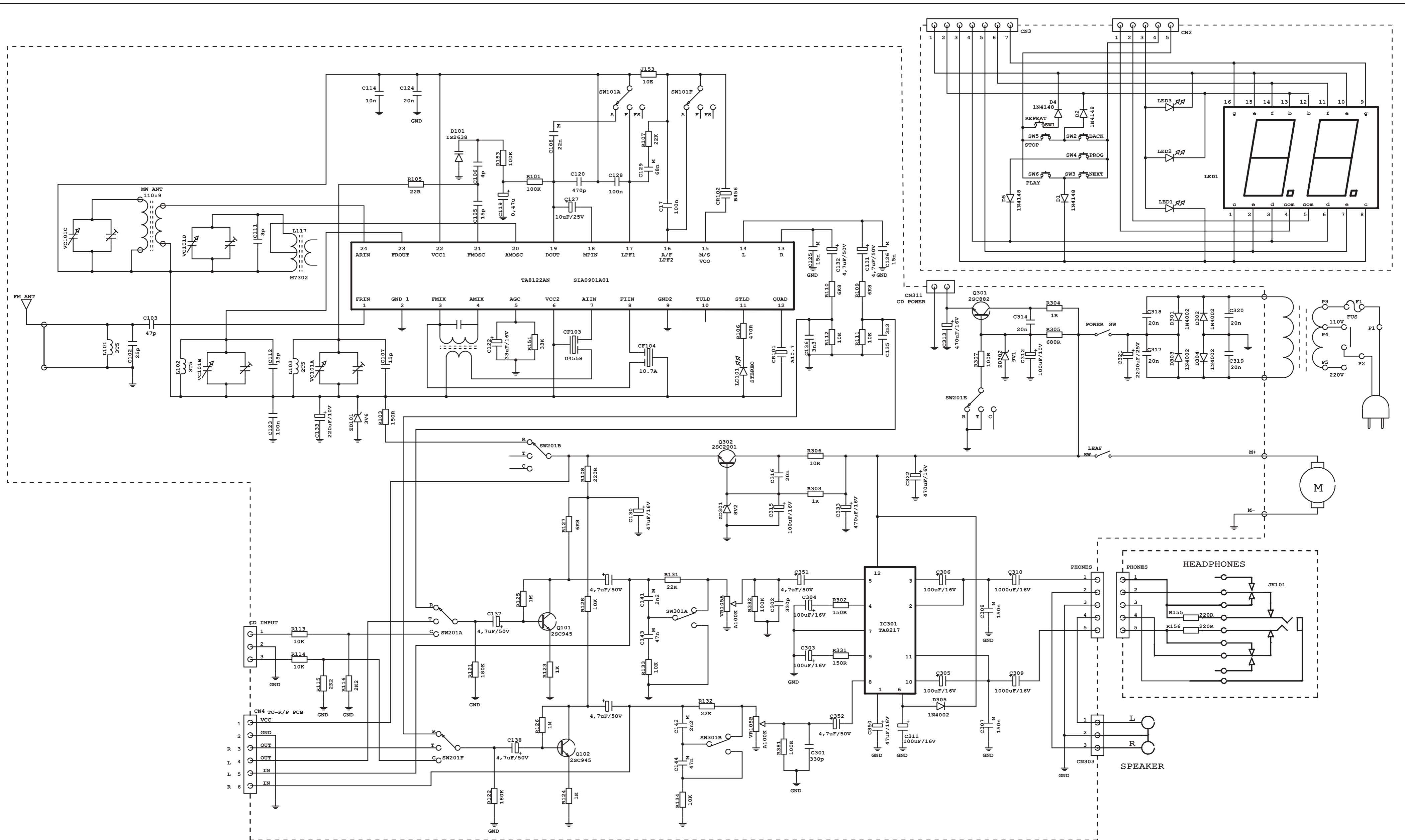


ALT.	P.A.	DISCRIMINAÇÃO		VISTO	DATA
		TÍTULO: ESQUEMA ELETRICO PCI CD CD PCB ELECTRIC SCHEMATIC		PROJEÇÃO	
				dimensões	em mm
DES.	TRIAGO	DATA	MAT.		
PROJ.		ESC.	TOL. Ø	TOL.	Nº A1
APRO.	MARCELO	22/08/01	MOD.	MCS-25A	COD. 1.00.52200.03



ALT.	P.A.	DISCRIMINAÇÃO				VISTO	DATA
		TÍTULO: ESQUEMA ELETRICO PCI PRINCIPAL				PROJEÇÃO	
		TITLE: PRINCIPAL PCB ELECTRIC SCHEMATIC				dimensões em mm	
	NOME	DATA	MAT.				
DES.	THIAGO	22/08/01	ACAB.				
PROJ.			ESC.	TOL. Ø	TOL.	Nº	A2
APRO.	MARCELO	22/08/01	MOD. MCS-25A/B		COD. 1.00.52200.04		