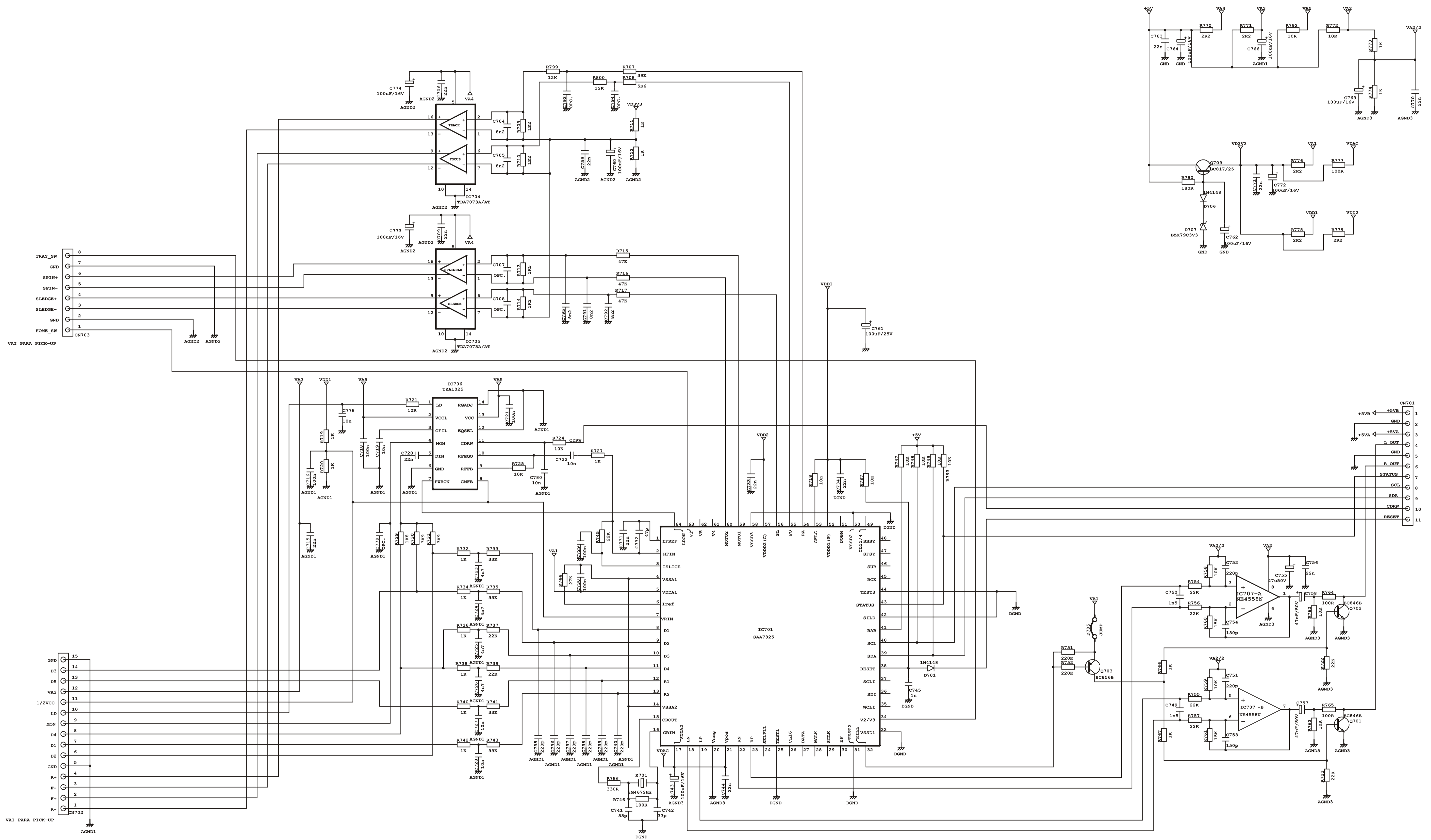
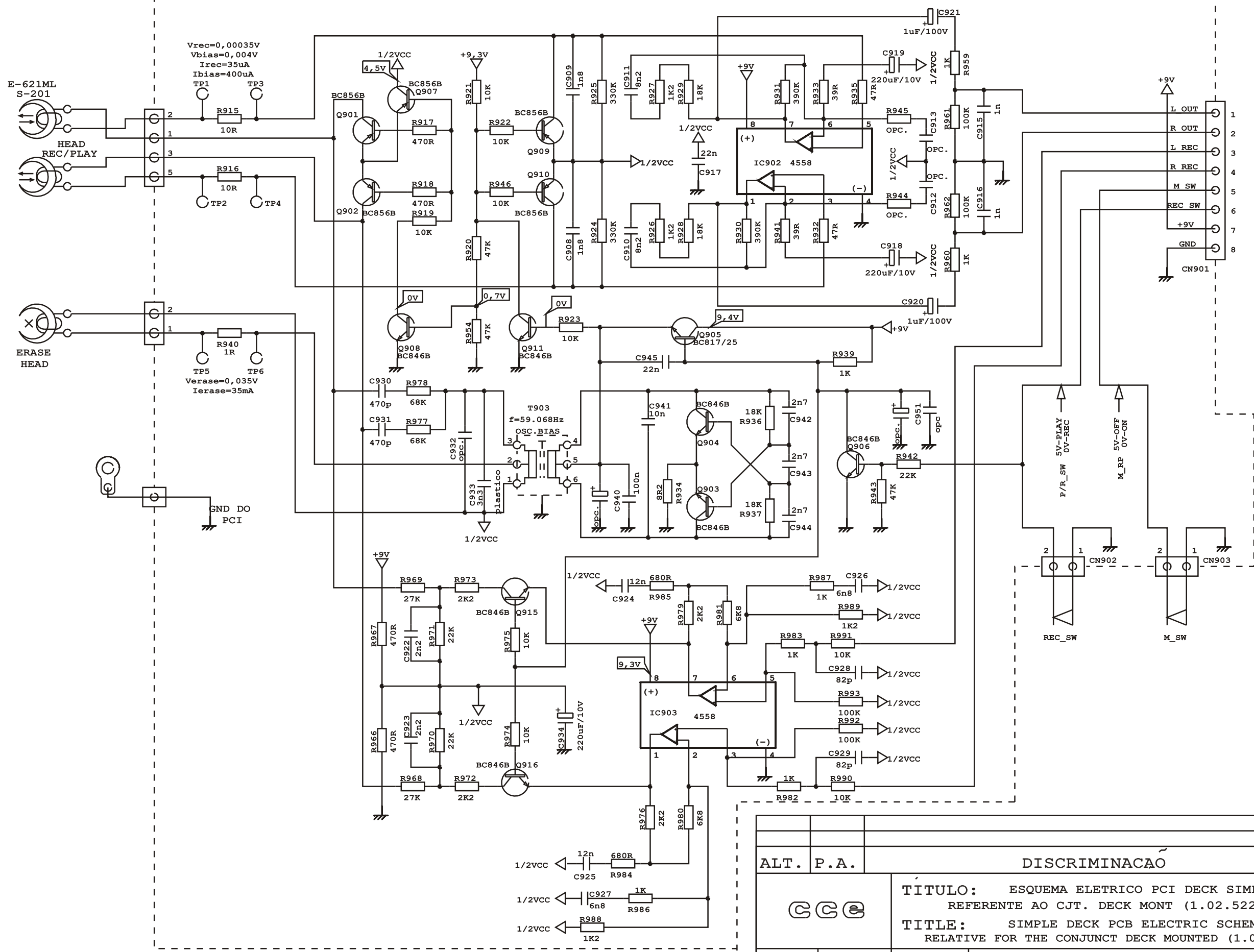


ALT.	P.A.	DISCRIMINAÇÃO		VISTO	DATA
CCB		TÍTULO: ESQUEMA ELÉTRICO PCI CONJUNTO		PROJEÇÃO	
		TÍTULO: MAIN PCB SCHEMATIC ELECTRIC		dimensões em mm	
DES.	TRIAÇO	DATA	MAT.		
PROJ.	ESC.	TOL. Ø	TOL.	Nº	A1
APRO.	ROBERTO	12/05/03	MOD.	MCS-35	COD. 1.00.52255.02



ALT.	P.A.	DISCRIMINAÇÃO			VISTO	DATA	
		TÍTULO: ESQUEMA ELETRICO PCI CD10/1 REFERENTE AO CJT. MECANISMO CD10/1 (1.52.52201.01) / (1.52.52201.02) TITLE: CD10/1 PCB ELECTRIC SCHEMATIC RELATIVE OF THE CD10/1 CJT. MECHANISM (1.52.52201.01) / (1.52.52201.02)				VISTO	DATA
						PROJEÇÃO	
		NOME	DATA	MAT.			
DES.	ROBERTO	17/12/01	ACAB.				
PROJ.		ESC.		TOL. Ø	TOL.	Nº	
APRO.	THIAGO	20/12/01	MOD.	CD10/1 topo c/ TDA7073A/AT	CÓD. 1.00.52201.12		



ALT. P.A.		DISCRIMINACÃO			VISTO	DATA
		TÍTULO: ESQUEMA ELETRICO PCI DECK SIMPLES			PROJEÇÃO	
		REFERENTE AO CJT. DECK MONT (1.02.52249.55)			dimensões em mm	
TITLE: SIMPLE DECK PCB ELECTRIC SCHEMATIC		RELATIVE FOR THE CONJUNCT DECK MOUNTED (1.02.52249.55)				
NOME	DATA	MAT.				
DES. ROBERTO	14/02/03	ACAB.				
PROJ.		ESC.	TOL. Ø	TOL.	Nº A3	
APRO. THIAGO	15/02/03	MOD. MD-K222B / MCS-35 / MS-505 DECK			CÓD.1.00.52249.07	