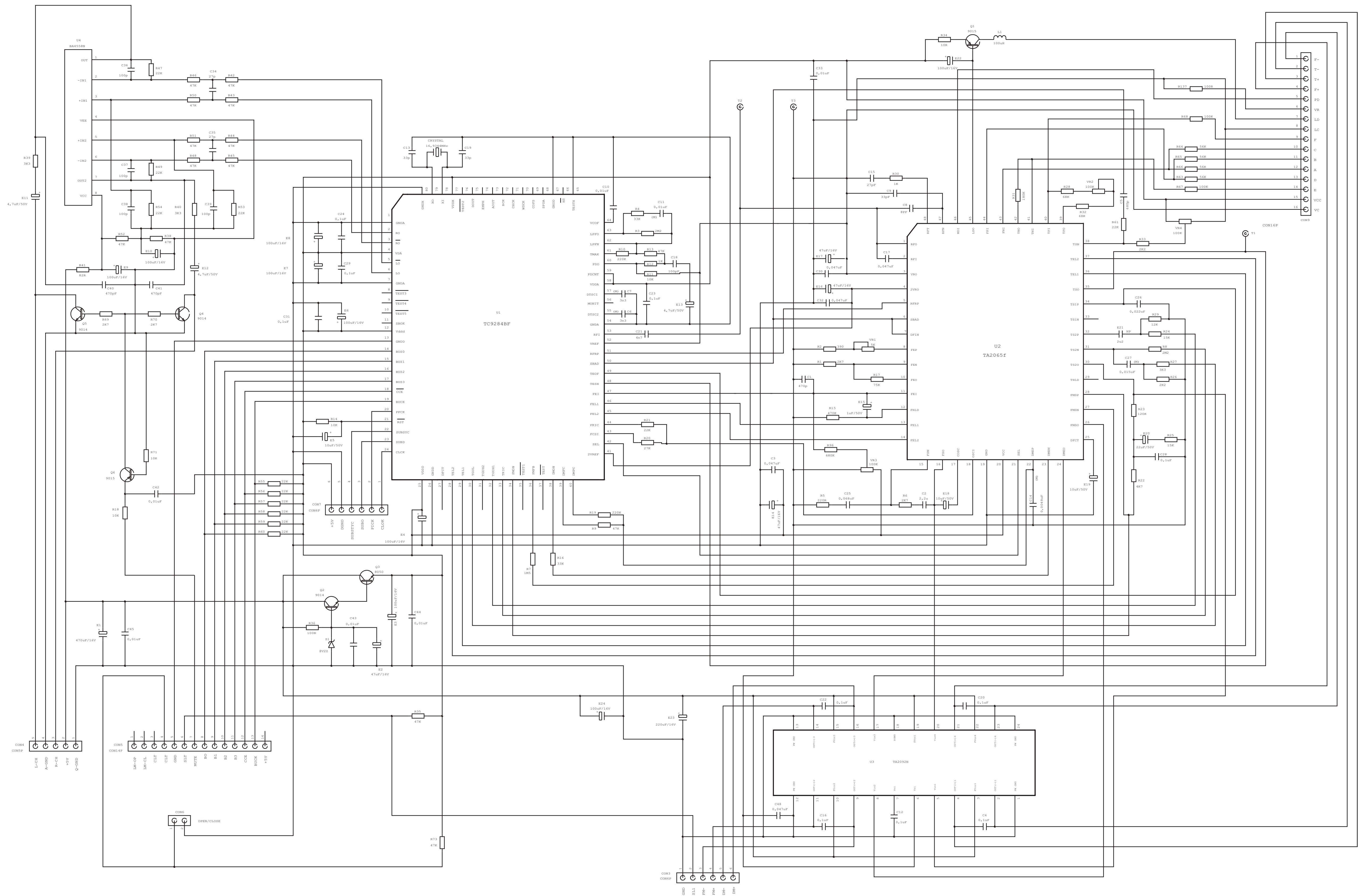
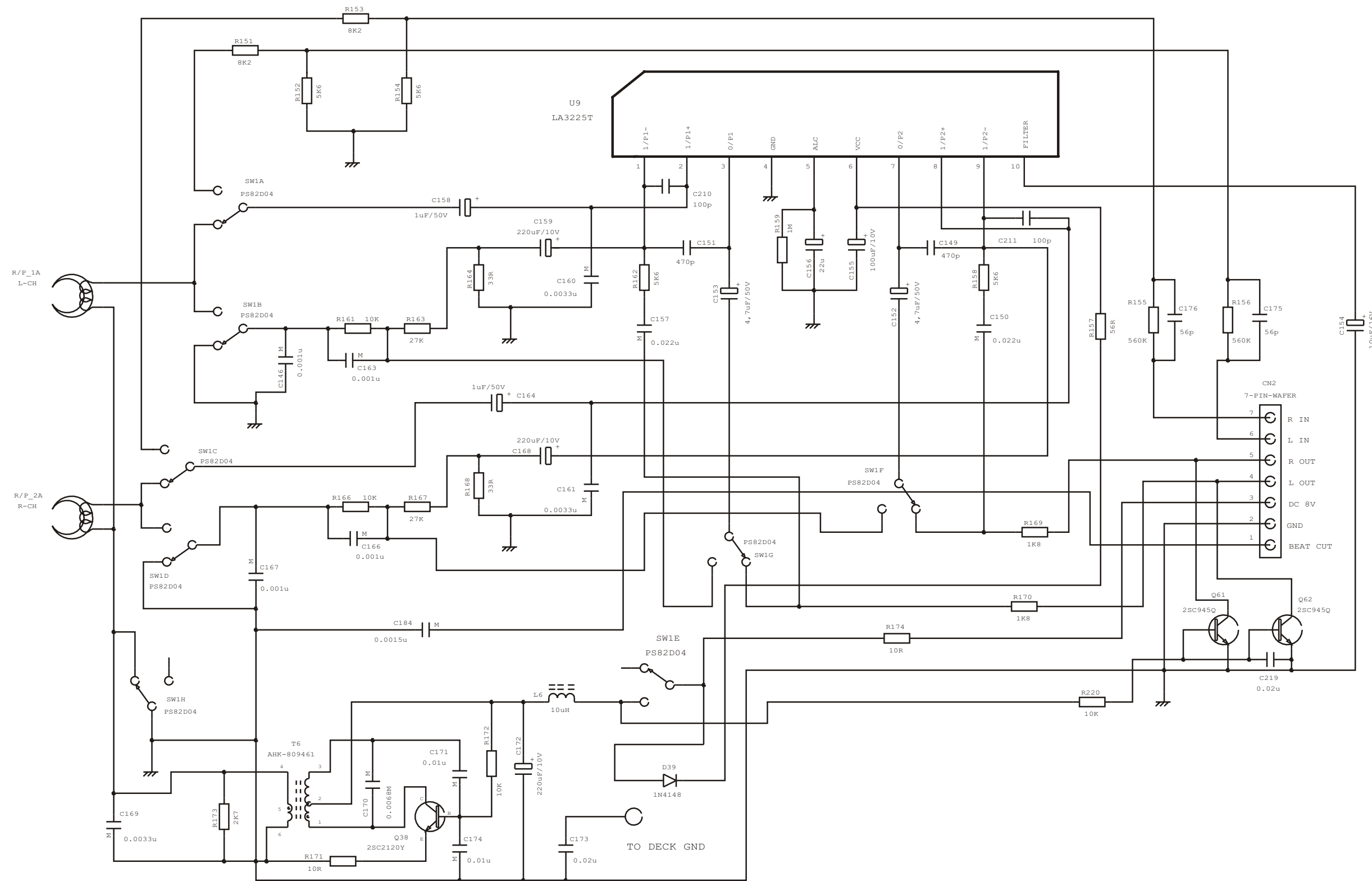


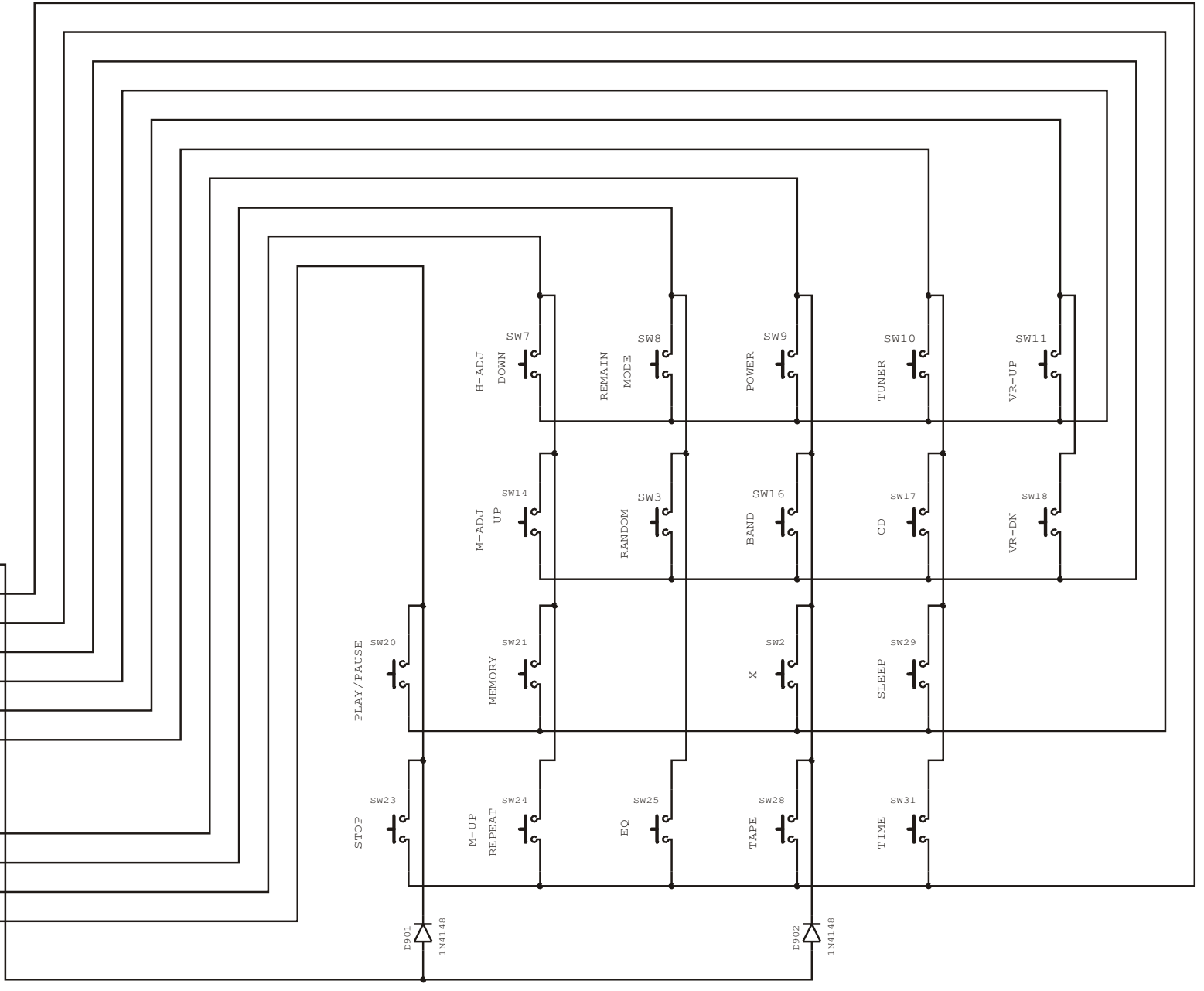
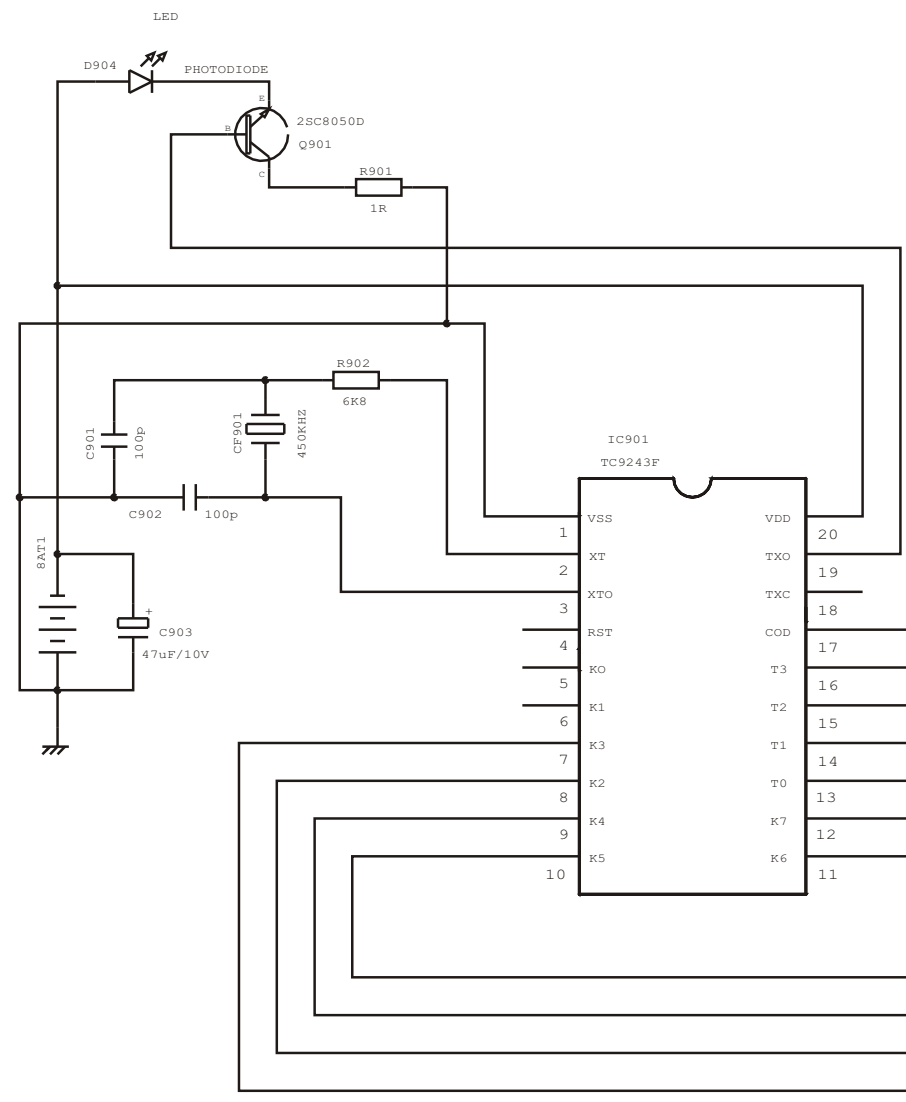
ALT.	P.A.	DISCRIMINAÇÃO			VISTO	DATA
		TÍTULO: ESQUEMA ELETRICO PCI PRINCIPAL MCS-50/51BL			PROJEÇÃO	
		MAT.			dimensões em mm	
DES.	THIAGO	22/03/01	ACAB.			
PROJ.	ESC.	TOL. Ø	TOL.	Nº	A1	
APRO.	MARCELO	22/03/01	MOD.	MCS-50/51BL	COD. 1.00.52189.07	



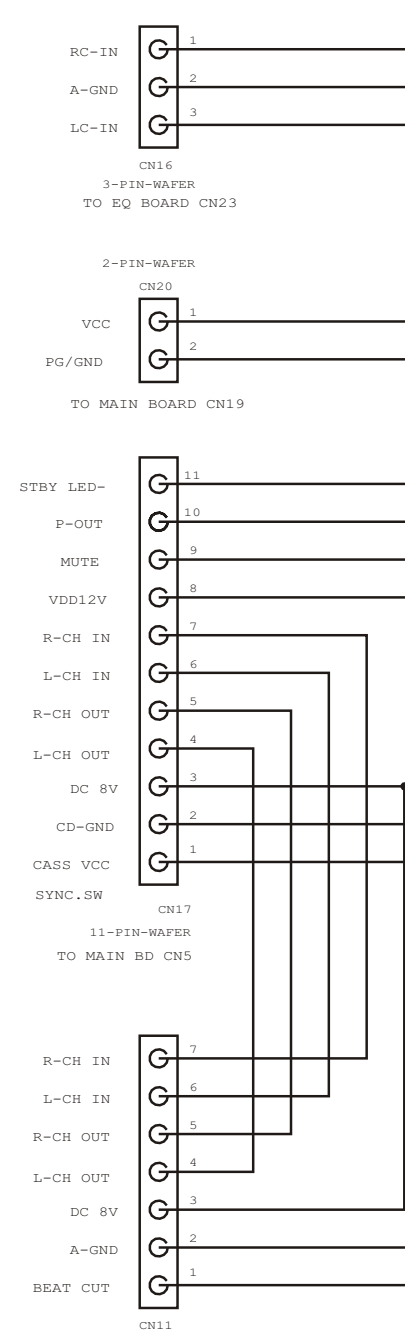
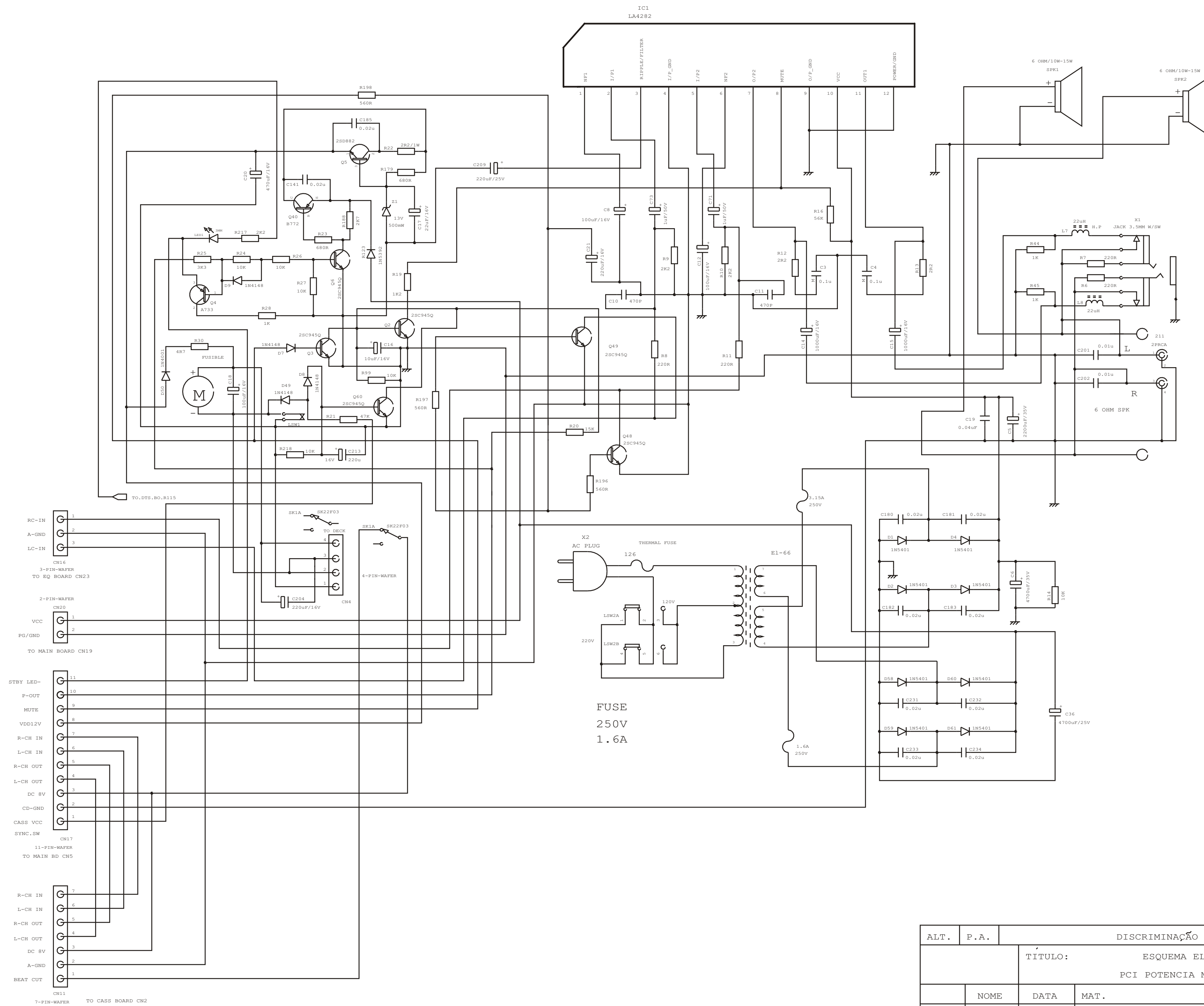
ALT.	P.A.	DISCRIMINAÇÃO			VISTO	DATA
		TÍTULO: ESQUEMA ELETRICO PCI CD MCS-50/51BL			PROJEÇÃO	
					dimensões	em mm
DES.	NOME	DATA	MAT.			
PROJ.	TRIAIGO	22/03/01	ACAB.			
APRO.	MARCELO	22/03/01	ESC.	TOL. Ø	TOL.	Nº A1
		MOD. MCS-50/51BL			COD. 1.00.52189.06	



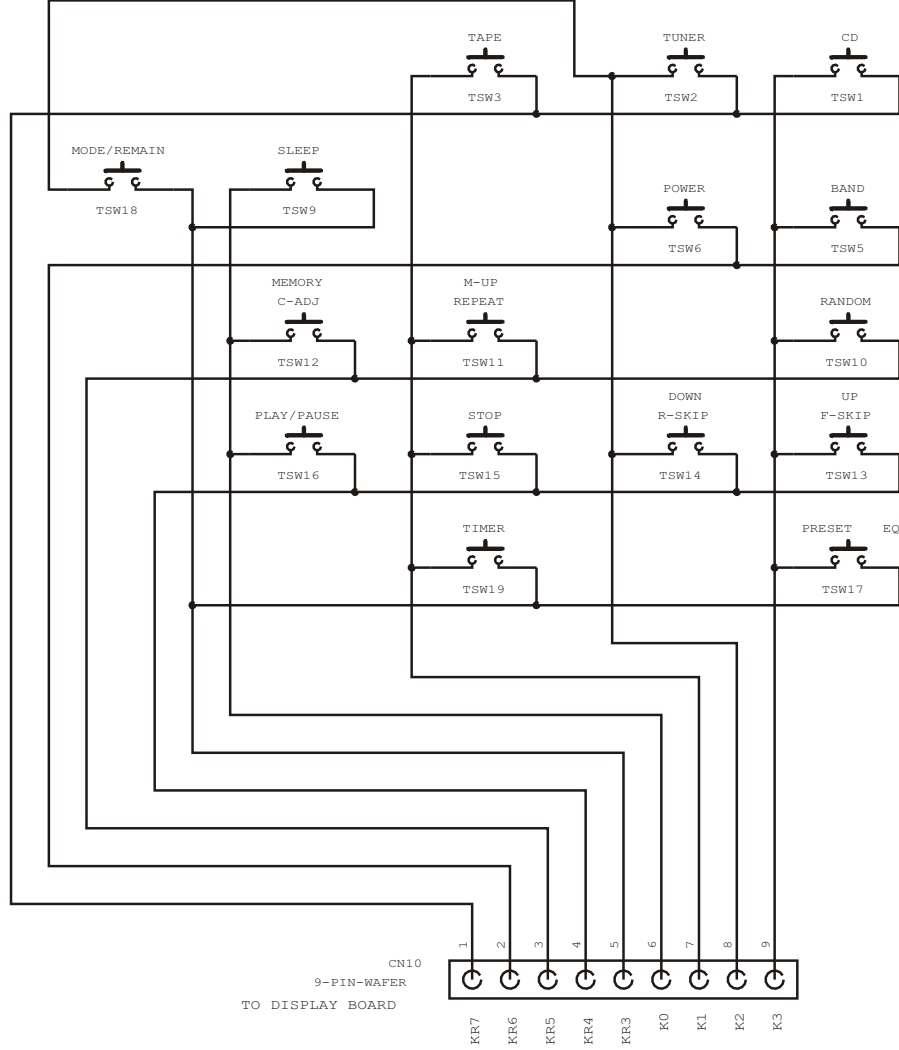
ALT.	P.A.	DISCRIMINAÇÃO				VISTO	DATA
		TÍTULO: ESQUEMA ELETRICO PCI DECK MCS-50/51BL				PROJEÇÃO	
						dimensões em mm	
	NOME	DATA	MAT.				
DES.	THIAGO	22/03/01	ACAB.				
PROJ.			ESC.	TOL. Ø	TOL.	N.º	A3
APRO.	MARCELO	22/03/01	MOD. MCS-50/51BL		CÓD. 1.00.52189.05		



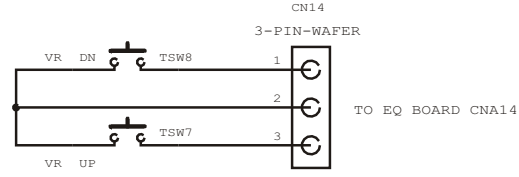
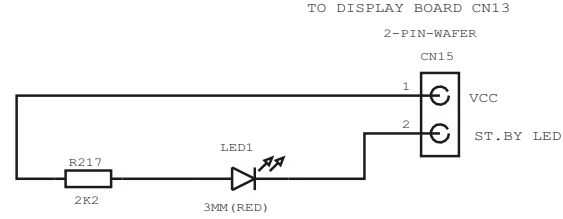
ALT.	P. A.	DISCRIMINAÇÃO				VISTO	DATA
		TÍTULO: ESQUEMA ELETRICO PCI CONTROLE REMOTO K328-H				PROJEÇÃO	
						dimensões em mm	
	NOME	DATA	MAT.				
DES.	THIAGO	22/03/01	ACAB.				
PROJ.			ESC.	TOL. Ø	TOL.	N.º	A3
APRO.	MARCELO	22/03/01	MOD. MCS-50/51BL			CÓD. 1.00.52189.04	



ALT.	P.A.	DISCRIMINAÇÃO			VISTO	DATA
		TÍTULO: ESQUEMA ELETRICO PCI POTENCIA MCS-50/51BL			PROJEÇÃO	
					dimensões	em mm
	NOME	DATA	MAT.			
DES.	THIAGO	22/03/01	ACAB.			
PROJ.			ESC.	TOL. Ø	TOL.	Nº A2
APRO.	MARCELO	22/03/01	MOD.	MCS-50/51BL	CÓD. 1.00.52189.03	



REMOTE CONT RECEIVER



TO EQ BOARD CND1

ALT.	P.A.	DISCRIMINAÇÃO	VISTO	DATA
		TITULO: ESQUEMA ELETRICO PCI TECLADO MCS-50/51BL	PROJEÇÃO	
			dimensões em mm	
		NOME	DATA	MAT.
DES.	THIAGO	22/03/01	ACAB.	
PROJ.		ESC.	TOL. Ø	TOL.
APRO.	MARCELO	22/03/01	MOD.	MCS-50/51BL
			N.º	A4
			COD.	1.00.52189.02