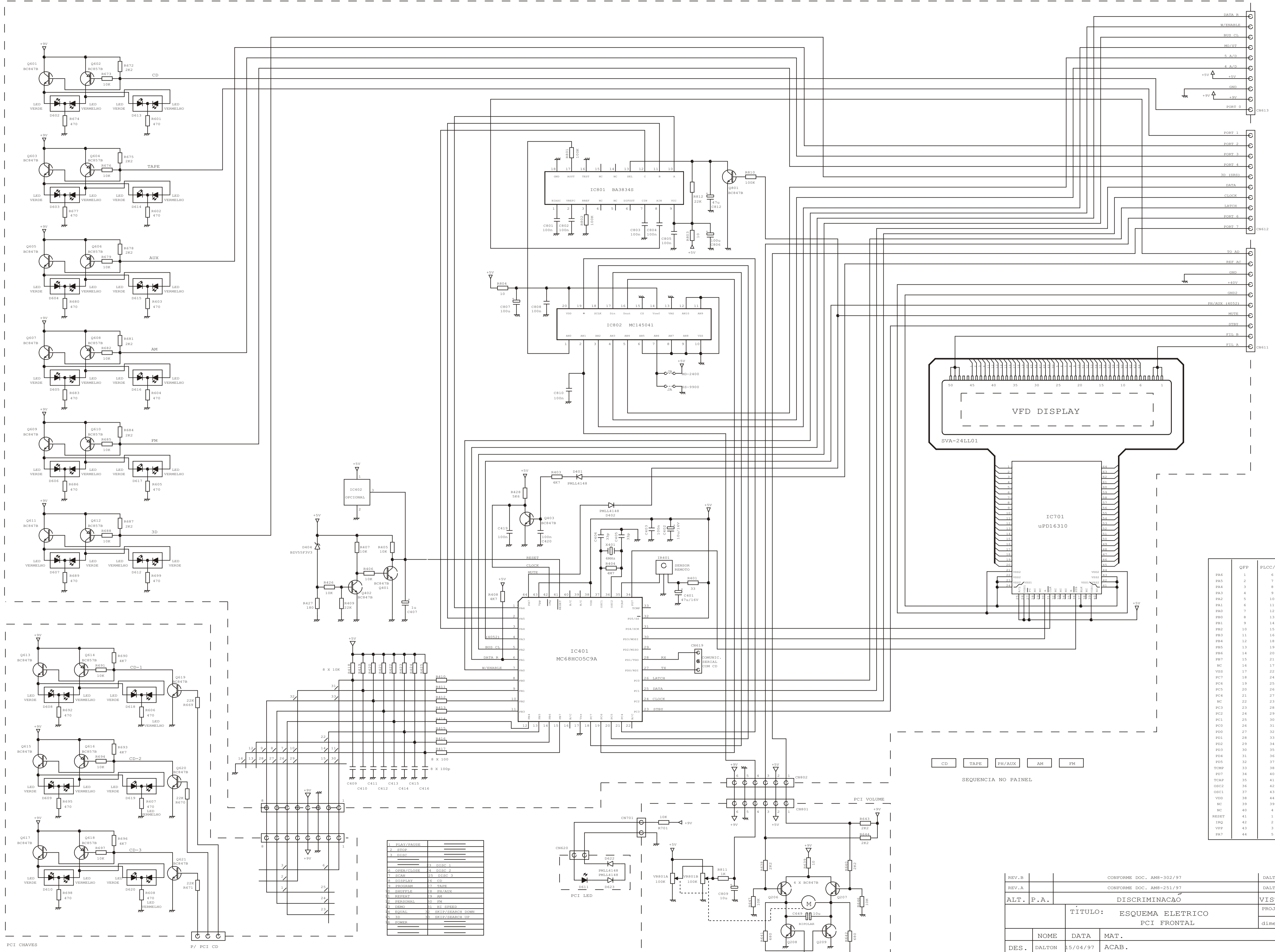


REV. C	CONFORME DOC. AMB-302/97	DALTON	04/11/97
REV. B	CONFORME DOC. AMB-257/97	DALTON	04/10/97
01	ACRESCIMO CIRCUITO DE MUTE + CONEXAO	Roberto	07/09/97
ALT. P.A.	DISCRIMINACAO	VISTO	DATA
TITULO: ESQUEMA ELETRICO 3 CD's			PROJECAO dimensoes em mm
NOME	DATA	MAT.	
DES. DALTON	09/10/96	ACAB.	
PROJ. ROBERTO	12/09/97	ESC.	TOL. Ø TOL. N°
APRO. ROBERTO	12/09/97	MOD. S99900 / MD2400	COD.1.00.52114.01



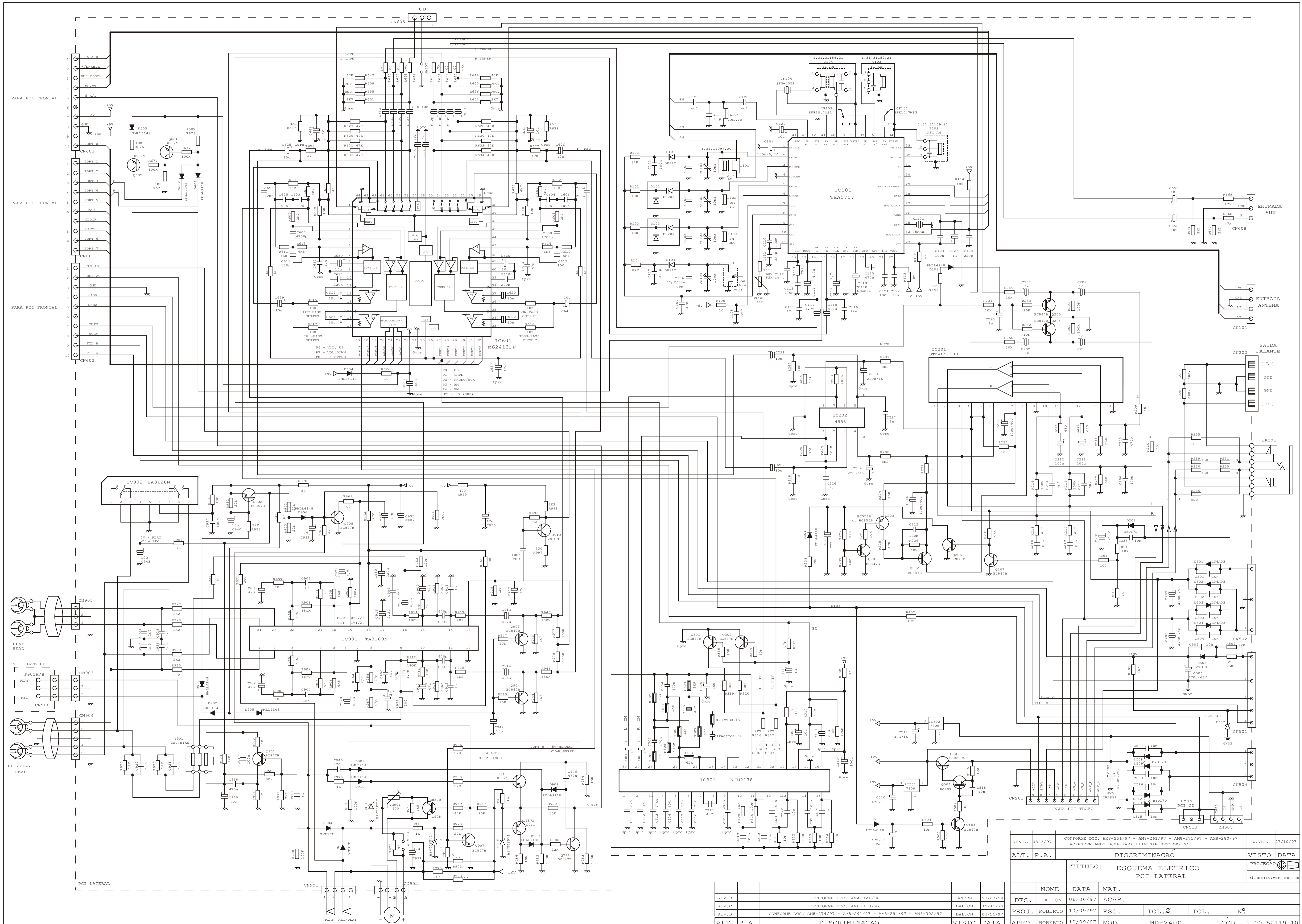
FA#	QFP	FLCC/OTP
FA0	1	6
FA1	2	7
FA2	3	8
FA3	4	9
FA4	5	10
FA5	6	11
FA6	7	12
FA7	8	13
FA8	9	14
FA9	10	15
FA10	11	16
FA11	12	18
FA12	13	19
FA13	14	20
FA14	15	21
FA15	16	17
FA16	17	22
FA17	18	24
FA18	19	25
FA19	20	24
FA20	21	27
FA21	22	23
FA22	23	28
FA23	24	29
FA24	25	30
FA25	26	31
FA26	27	32
FA27	28	33
FA28	29	34
FA29	30	35
FA30	31	36
FA31	32	37
FA32	33	38
FA33	34	40
FA34	35	41
FA35	36	42
FA36	37	43
FA37	38	44
FA38	39	39
FA39	40	4
FA40	41	1
FA41	42	2
FA42	43	3
FA43	44	5



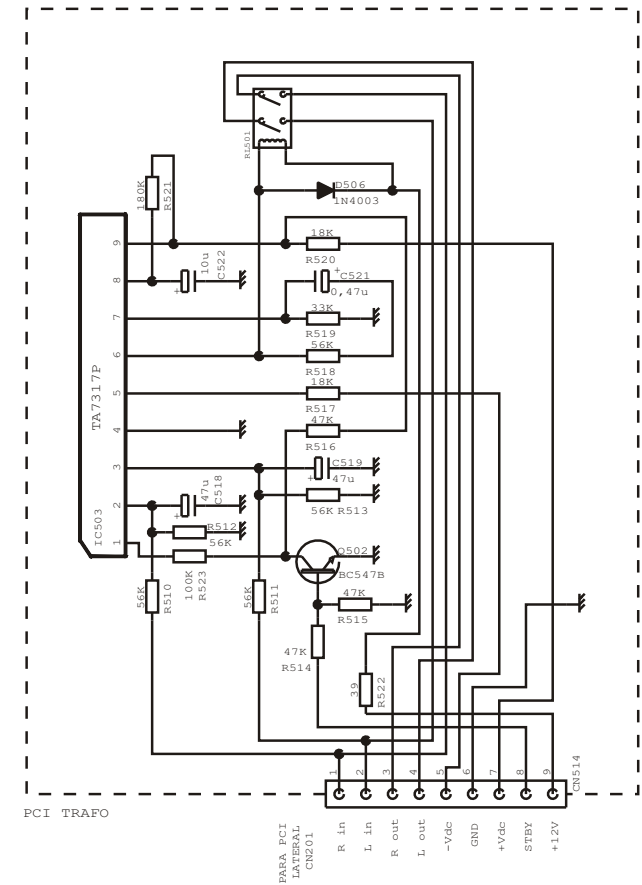
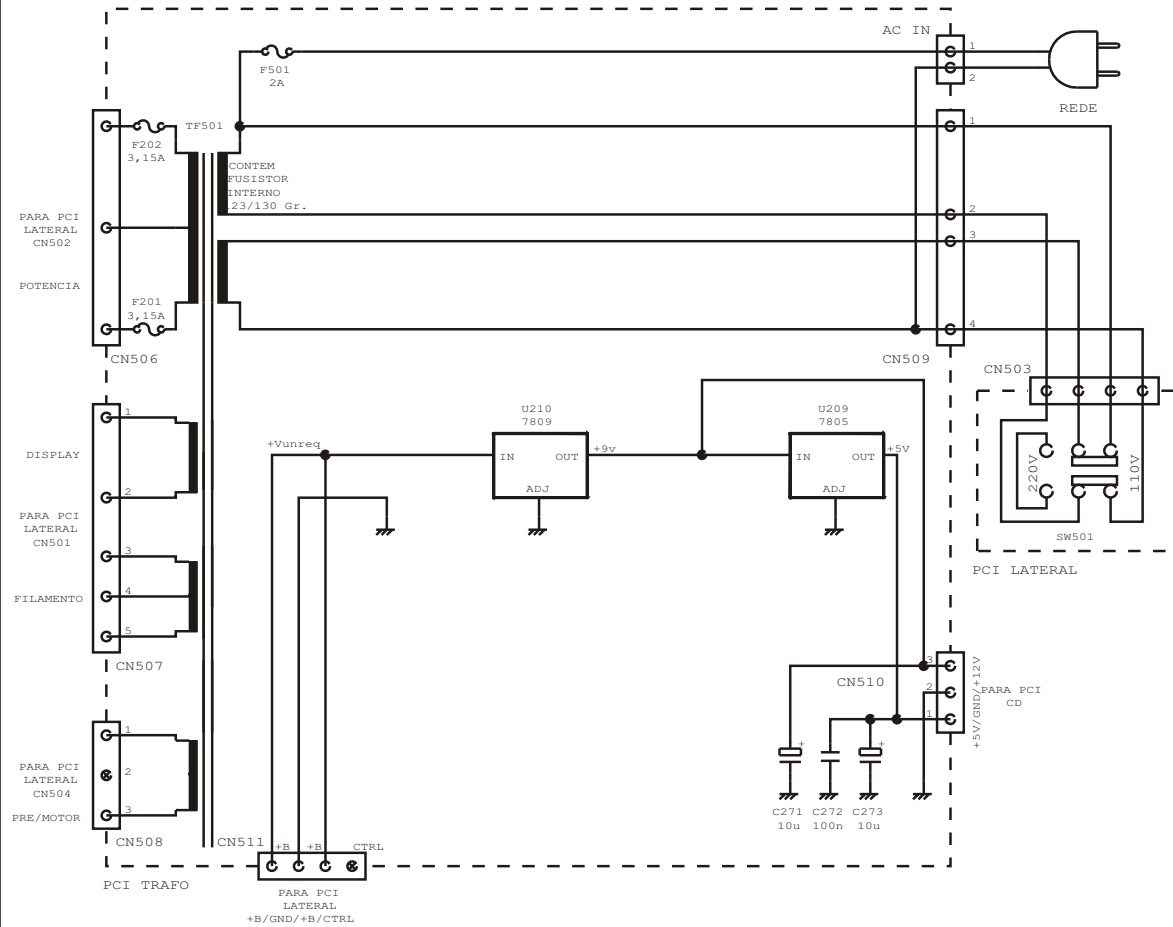
SEQUENCIA NO PAINEL

1	PLAY/PAUSE	1	REPEAT
2	STOP	2	REPEAT
3	DISC	3	REPEAT
4	OPEN/CLOSE	4	DISC 1
5	SCAN	5	DISC 2
6	DISP/AY	6	DISC 3
7	PROGRAM	7	DISC 4
8	SKIP	8	DISC 5
9	REPEAT	9	DISC 6
10	REPEAT	10	DISC 7
11	DISC	11	DISC 8
12	DISC	12	DISC 9
13	DISC	13	DISC 10
14	DISC	14	DISC 11
15	DISC	15	DISC 12
16	DISC	16	DISC 13
17	DISC	17	DISC 14
18	DISC	18	DISC 15
19	DISC	19	DISC 16
20	DISC	20	DISC 17
21	DISC	21	DISC 18
22	DISC	22	DISC 19
23	DISC	23	DISC 20
24	DISC	24	DISC 21
25	DISC	25	DISC 22
26	DISC	26	DISC 23
27	DISC	27	DISC 24
28	DISC	28	DISC 25
29	DISC	29	DISC 26
30	DISC	30	DISC 27
31	DISC	31	DISC 28
32	DISC	32	DISC 29
33	DISC	33	DISC 30
34	DISC	34	DISC 31
35	DISC	35	DISC 32
36	DISC	36	DISC 33
37	DISC	37	DISC 34
38	DISC	38	DISC 35
39	DISC	39	DISC 36
40	DISC	40	DISC 37
41	DISC	41	DISC 38
42	DISC	42	DISC 39
43	DISC	43	DISC 40
44	DISC	44	DISC 41
45	DISC	45	DISC 42
46	DISC	46	DISC 43
47	DISC	47	DISC 44
48	DISC	48	DISC 45
49	DISC	49	DISC 46
50	DISC	50	DISC 47

REV. B	CONFORME DOC. AM8-302/97	DALTON	4/11/97
REV. A	CONFORME DOC. AM8-251/97	DALTON	27/10/97
ALT. P.A.	DISCRIMINACAO		VISTO DATA
TITULO: ESQUEMA ELETRICO			PROJECAO
PCI FRONTAL			dimensoes em mm
DES.	NOME	DATA	MAT.
PROJ.	ROBERTO	26/08/97	ACAB.
APRO.	ROBERTO	26/08/97	MOD. MD-2400
		TOL.Ø	TOL.
		Nº	
CÓD.1.00.52119.01			



REV. A	0843/97	CONFORME DOC. AM8-251/97 - AM8-261/97 - AM8-271/97 - AM8-280/97	DALTON	17/10/97
ALT. P. A.		ACRESCENTANDO D604 PARA ELIMINAR RETORNO DC	VISTO DATA	
		DISCRIMINACAO	PROTECCAO	
		TITULO: ESQUEMA ELETRICO PCI LATERAL	dimensoes em mm	
DES.	NOME	DATA	MAT.	
REV. C	ROBERTO	06/06/97	ACAB.	
PROJ.	ROBERTO	10/09/97	ESC.	TOL. Ø
APRO.	ROBERTO	10/09/97	MOD.	MD-2400
ALT. P. A.	DISCRIMINACAO		VISTO	DATA
				Nº
				COD. 1.00.52119.10



REV.A	CONFORME DOC. AM8-251/97 - AM8-265/97			DALTON	27/10/97
ALT. P.A.	DISCRIMINACAO			VISTO	DATA
TITULO: Circuito Protecao / Fonte				PROJECAO	
				dimensoes em mm	
DES.	ROBERTO	DATA	23/05/97	MAT.	ACAB.
PROJ.	ROBERTO	10/09/97	ESC.	TOL. \emptyset	TOL. N°
APRO.	ROBERTO	10/09/97	MOD.	MD2400	COD. 1.00.52119.09