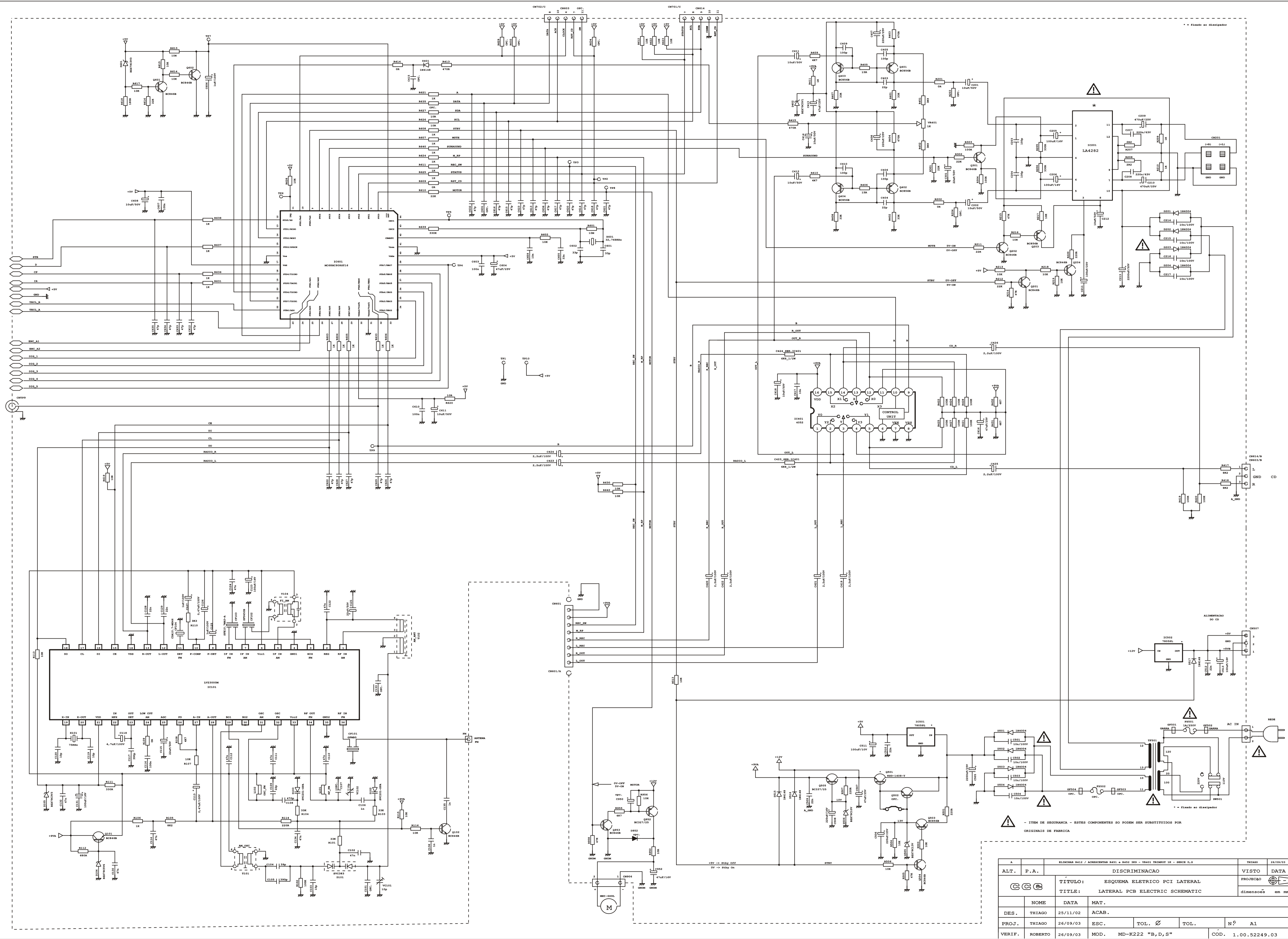


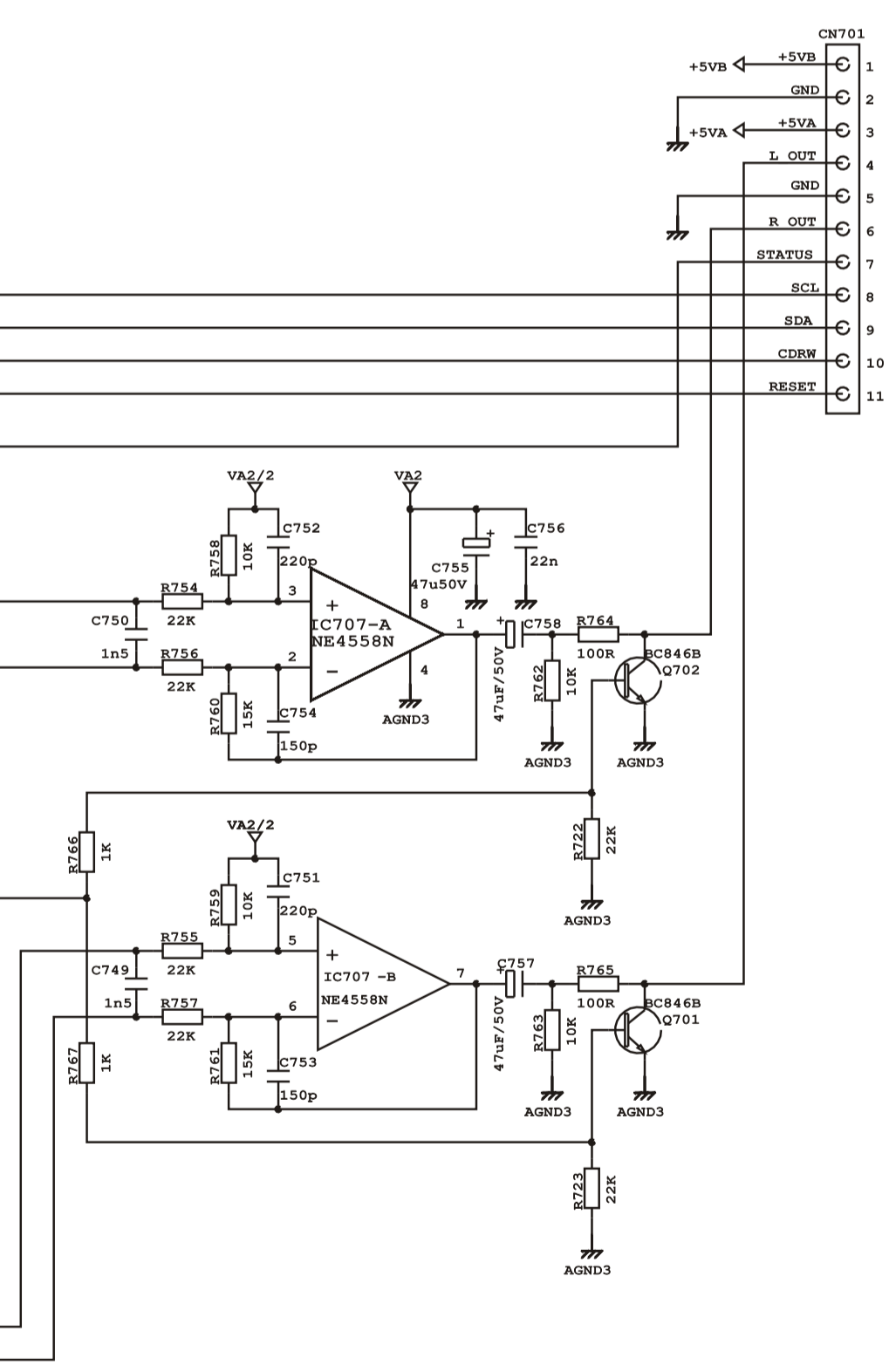
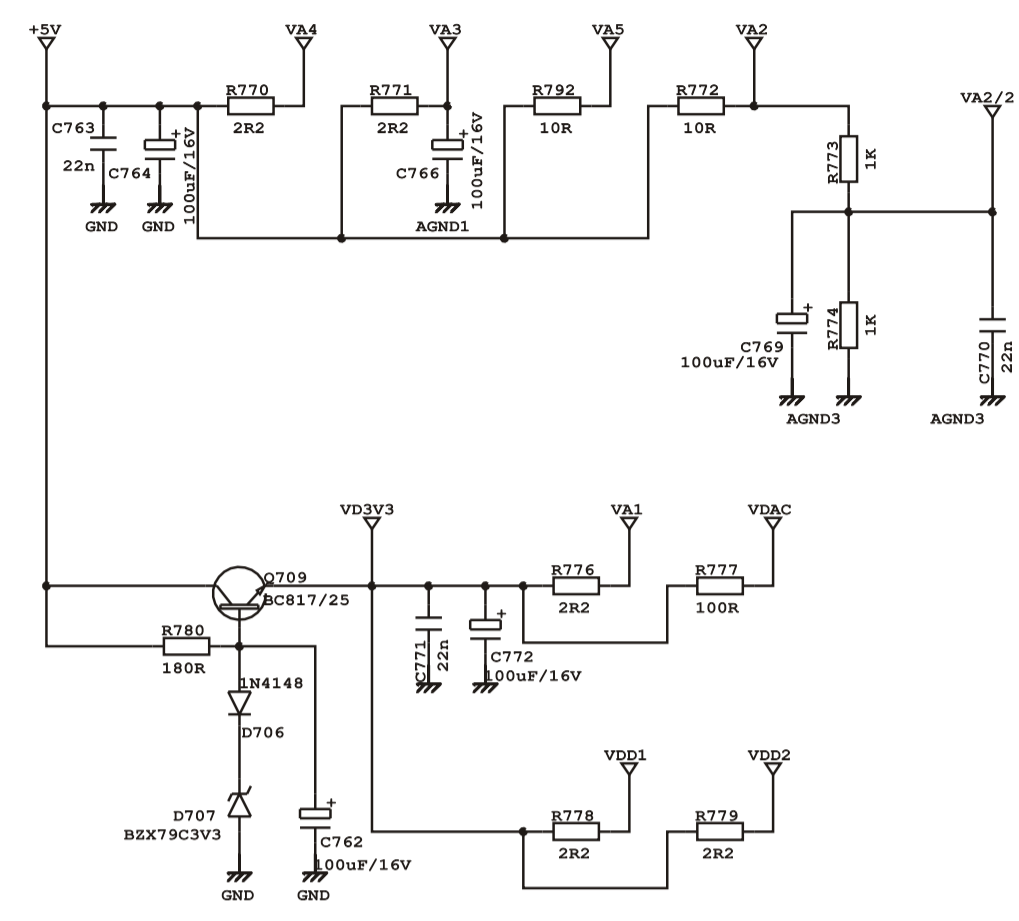
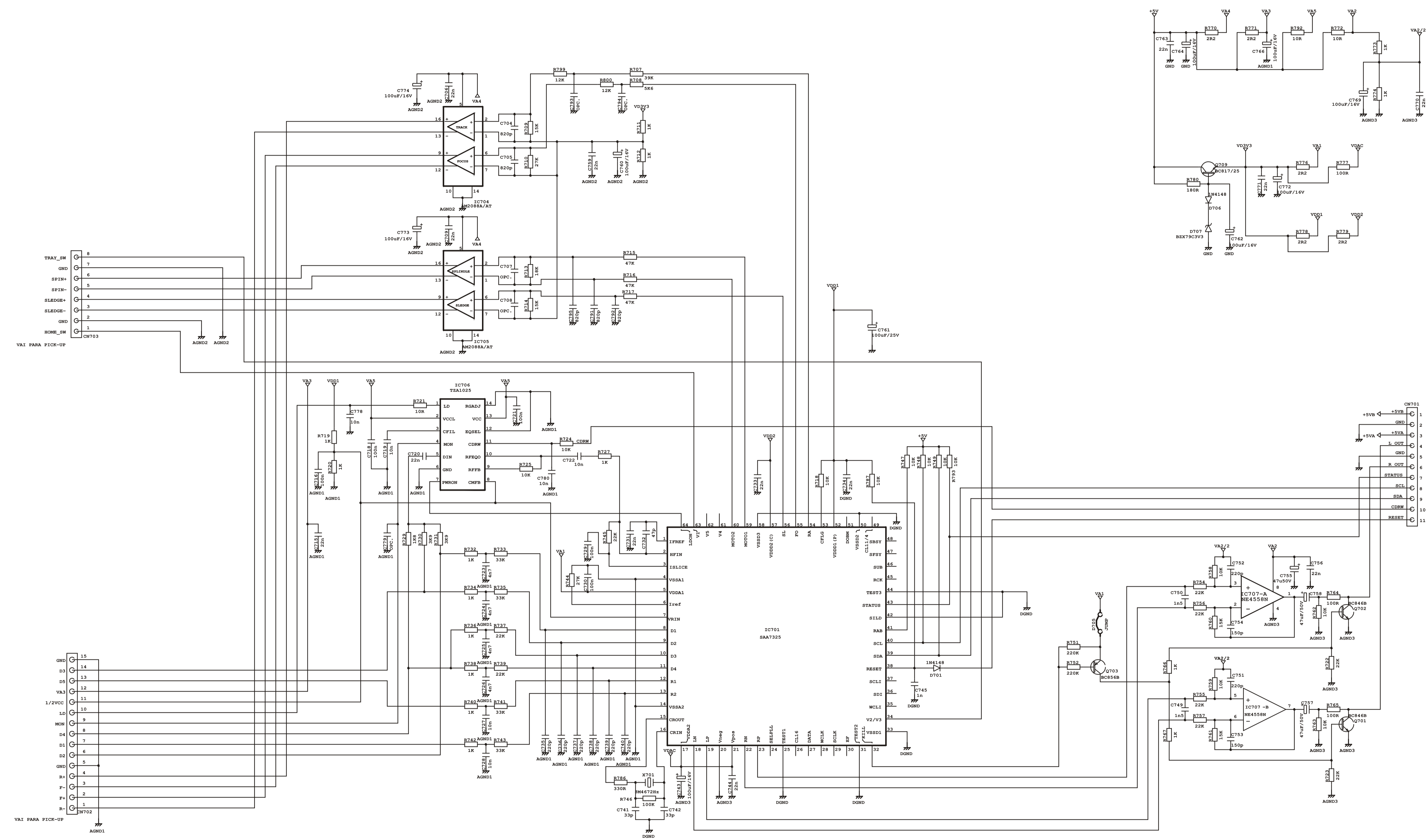
- 1 - DIGIT 1
- 2 - DIGIT 2
- 3 - D
- 4 - L1, L2, L3
- 5 - E
- 6 - DIGIT 3
- 7 - DP
- 8 - DIGIT 4
- 9 - NO CONNECTION
- 10- NO PIN
- 11- F
- 12- NO PIN
- 13- C, L3
- 14- A, L1
- 15- G
- 16- B, L2

B	ACRESCENTAR SERIE MD-K222 D/S			THIAGO	29/09/03
A	ACRESCENTAR SERIE MD-K222 A/C			THIAGO	29/04/03
ALT.	P.A.	DISCRIMINACAO			VISTO DATA
		TITULO: ESQUEMA ELETRICO PCI FRONTAL			
		TITLE: FRONTAL PCB ELECTRIC SCHEMATIC			
NOME	DATA	MAT.			
DES.	THIAGO	29/09/03	ACAB.		
PROJ.	THIAGO	29/09/03	ESC.	TOL. Ø	TOL. N° A2
VERIF.	ROBERTO	02/12/02	MOD. MD-K222 "A/B/C/D/S"		COD. 1.00.52249.02

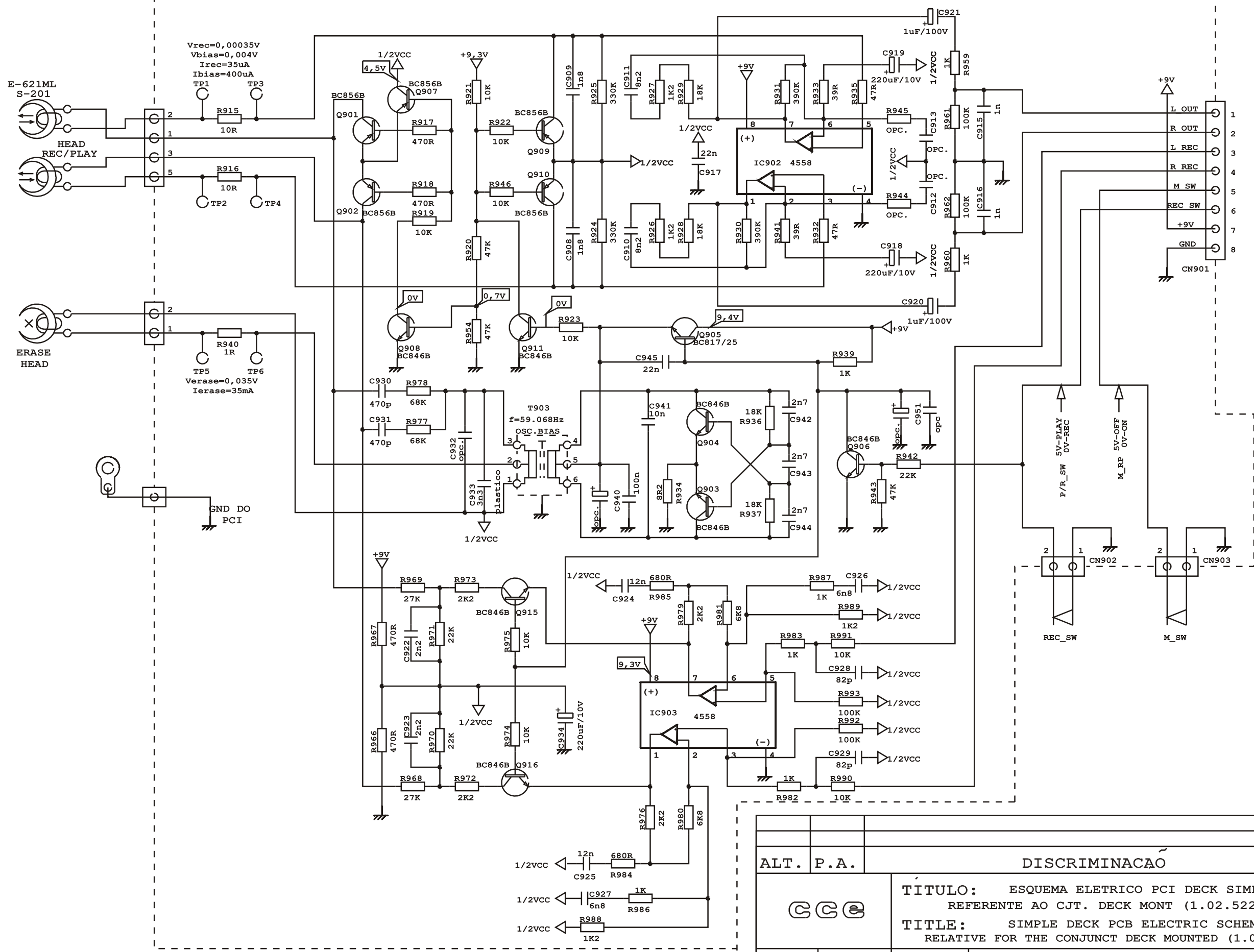


- ITEM DE SEGURANCA - ESTES COMPONENTES SO PODEM SER SUBSTITUIDOS POR ORIGINAL DE FABRICA -

A		ELIMINAR R412 / ACRESCENTAR R451 + R452 39K - V401 TRIMOT 2K - SERIE D.5		THIAGO	24/09/03
ALT.	P.A.	DISCRIMINACAO		VISTO	DATA
CCB		TITULO: ESQUEMA ELETRICO PCI LATERAL		PROJECAO	
		TITLE: LATERAL PCB ELECTRIC SCHEMATIC		dimensoes em mm	
DES.	THIAGO	DATA	25/11/02	ACAB.	
PROJ.	THIAGO	ESC.	26/09/03	TOL. Ø	TOL.
VERIF.	ROBERTO	MOD.	26/09/03	Nº	A1
				COD. 1.00.52249.03	



ALT.	P.A.	DISCRIMINACAO	VISTO	DATA
		TITULO: ESQUEMA ELETRICO PCI CD10/1 REFERENTE AO CJT. MECANISMO CD10/1		
		TITLE: CD10/1 PCB ELECTRIC SCHEMATIC RELATIVE OF THE CD10/1 CONJUNCT MECHANISM		
DES.	ROBERTO	DATA	MAT. ACAB.	
PROJ.		ESC.	TOL. Ø	TOL. N°
APRO.	THIAGO	20/03/03	MOD. CD10/1 topo c/ AM2088A/AT	COD1.00.52201.14



PCI DECK

ALT. P.A.		DISCRIMINACÃO				VISTO	DATA
		TÍTULO: ESQUEMA ELETRICO PCI DECK SIMPLES				PROJEÇÃO	
		REFERENTE AO CJT. DECK MONT (1.02.52249.55)				dimensões em mm	
TITLE: SIMPLE DECK PCB ELECTRIC SCHEMATIC		RELATIVE FOR THE CONJUNCT DECK MOUNTED (1.02.52249.55)					
NOME	DATA	MAT.					
DES. ROBERTO	14/02/03	ACAB.					
PROJ.		ESC.	TOL. Ø	TOL.	Nº A3		
APRO. THIAGO	15/02/03	MOD. MD-K222B / MCS-35 / MS-505 DECK			CÓD.1.00.52249.07		