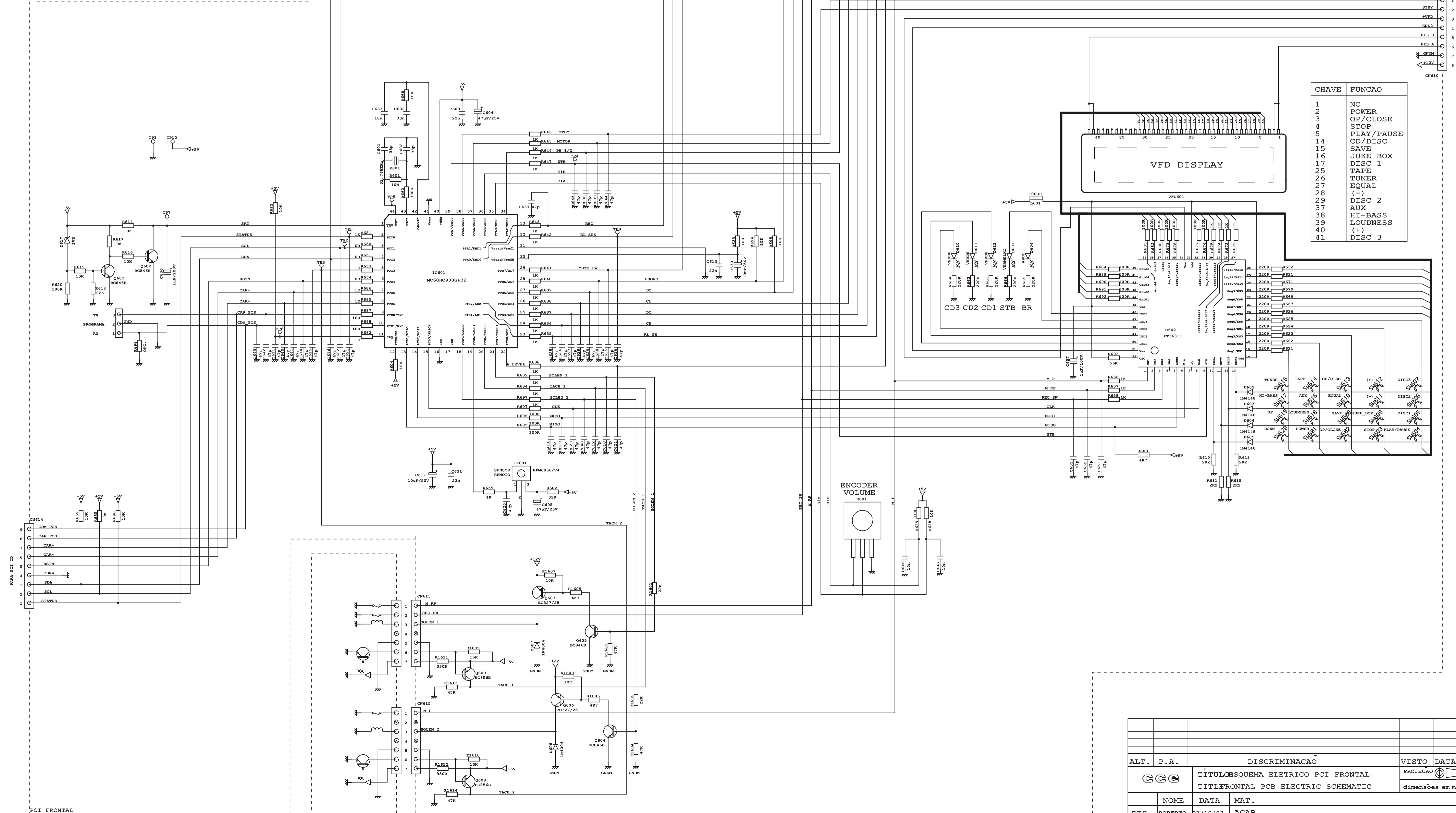
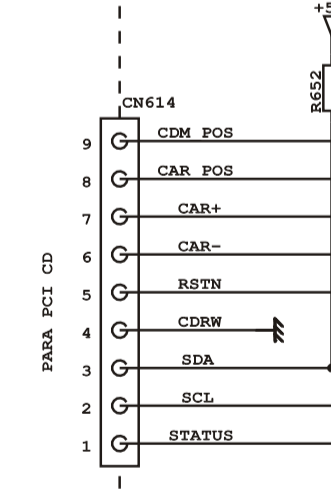


SEQUENCIA NO PAINEL

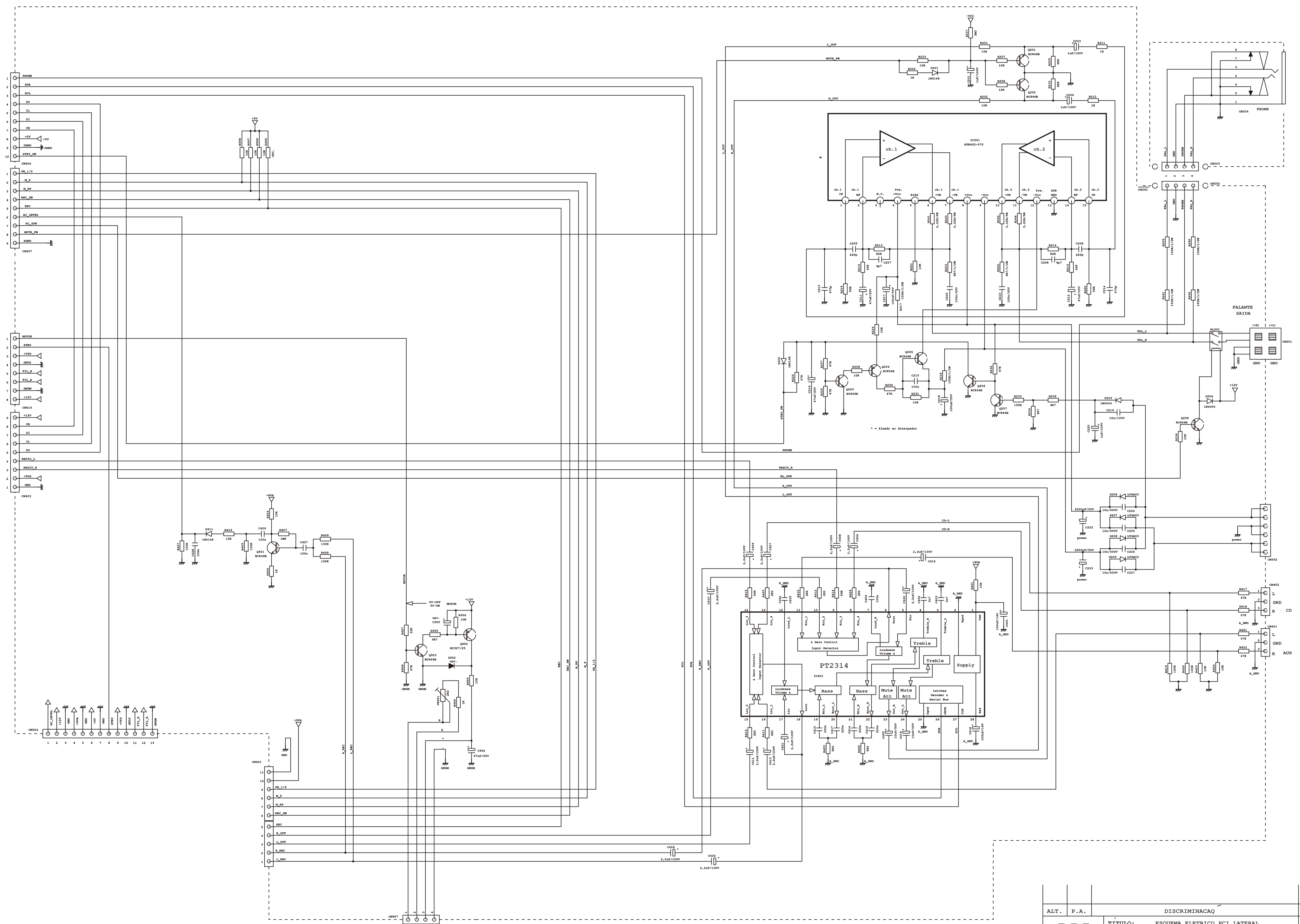


CHAVE	FUNCAO
1	NC
2	POWER
3	OP/CLOSE
4	STOP
5	PLAY/PAUSE
14	CD/DISC
15	SAVE
16	JUKE BOX
17	DISC 1
25	TAPE
26	TUNER
27	EQUAL
28	(-)
29	DISC 2
37	AUX
38	HI-BASS
39	LOUDNESS (+)
40	DISC 3
41	DISC 3

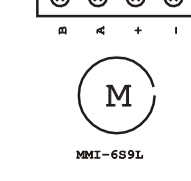


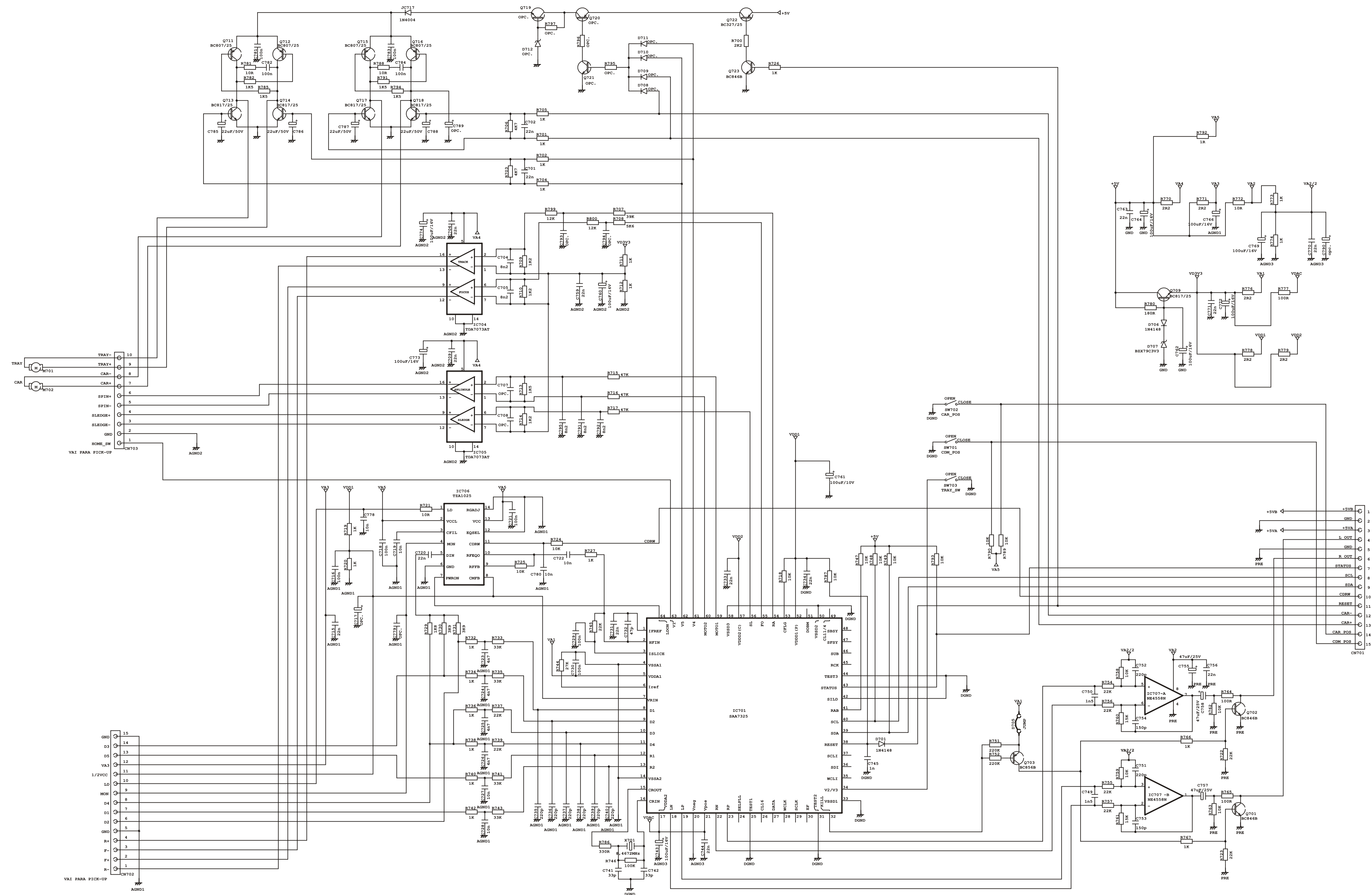
PCI FRONTAL

ALT.	P.A.	DISCRIMINACAO	VISTO	DATA
CCB		TITULO: ESQUEMA ELETRICO PCI FRONTAL		
		TITULO: FRONTAL PCB ELECTRIC SCHEMATIC		
				dimensões em mm
DES.	ROBERTO	DATA	07/10/02	MAT. ACAB.
PROJ.		ESC.		TOL. Ø
APRO.	THIAGO	23/01/03	MOD. MD-X99	Nº
				CODL.00.52248.02

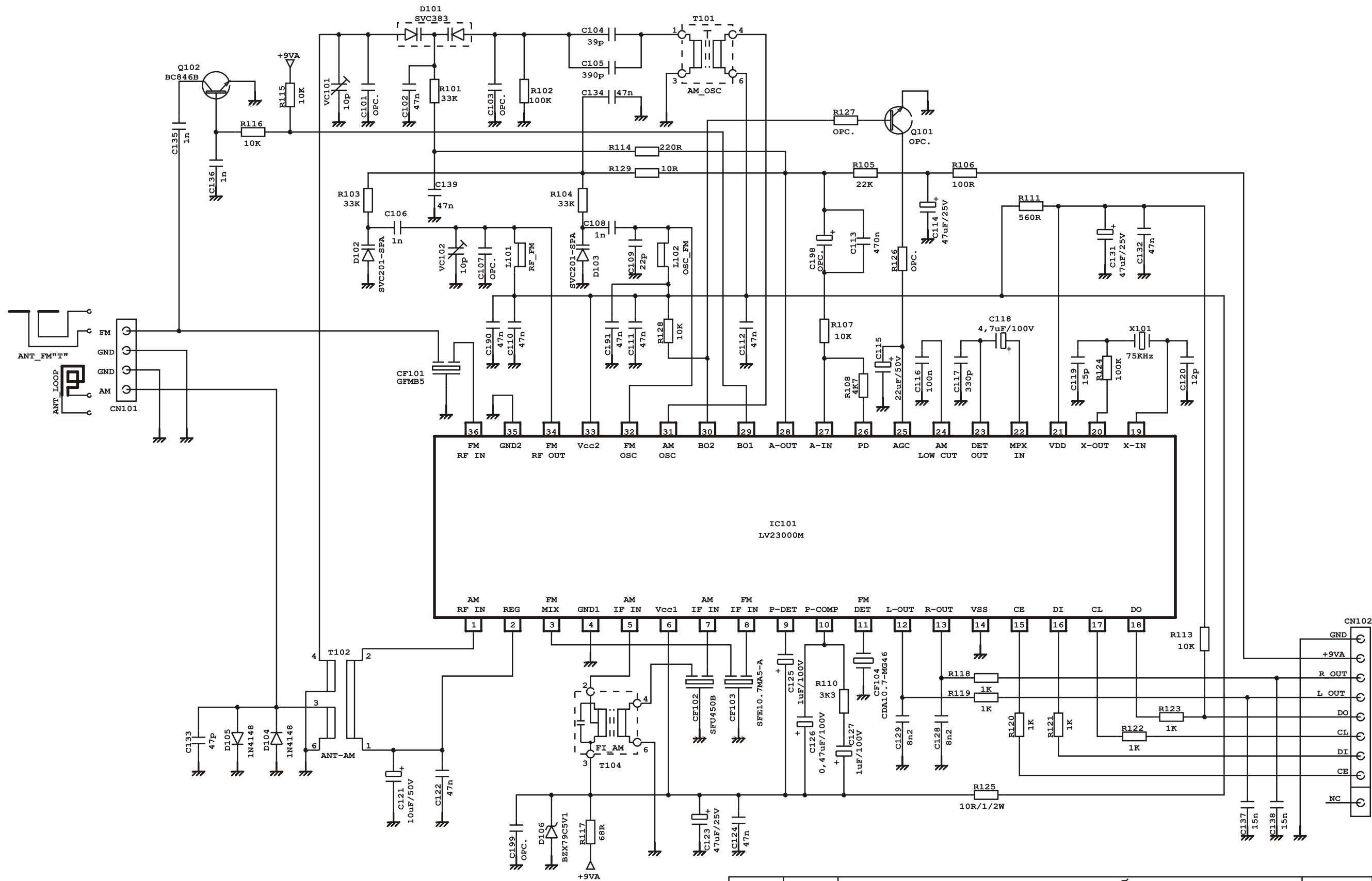


ALT.	P.A.	DISCRIMINACAO	VISTO	DATA
		TITULO: ESQUEMA ELETRICO PCI LATERAL	PROJECCAO	
		TITLE: LATERAL PCB ELECTRIC SCHEMATIC	dimensoes em mm	
DES.	ROBERTO	DATA	MAT.	
PROJ.		07/10/02	ACAB.	
APRO.	THIAGO	08/11/02	TOL. Ø	TOL. N° A1
			MOD.	MD-X99
			COD.	1.00.52248.08

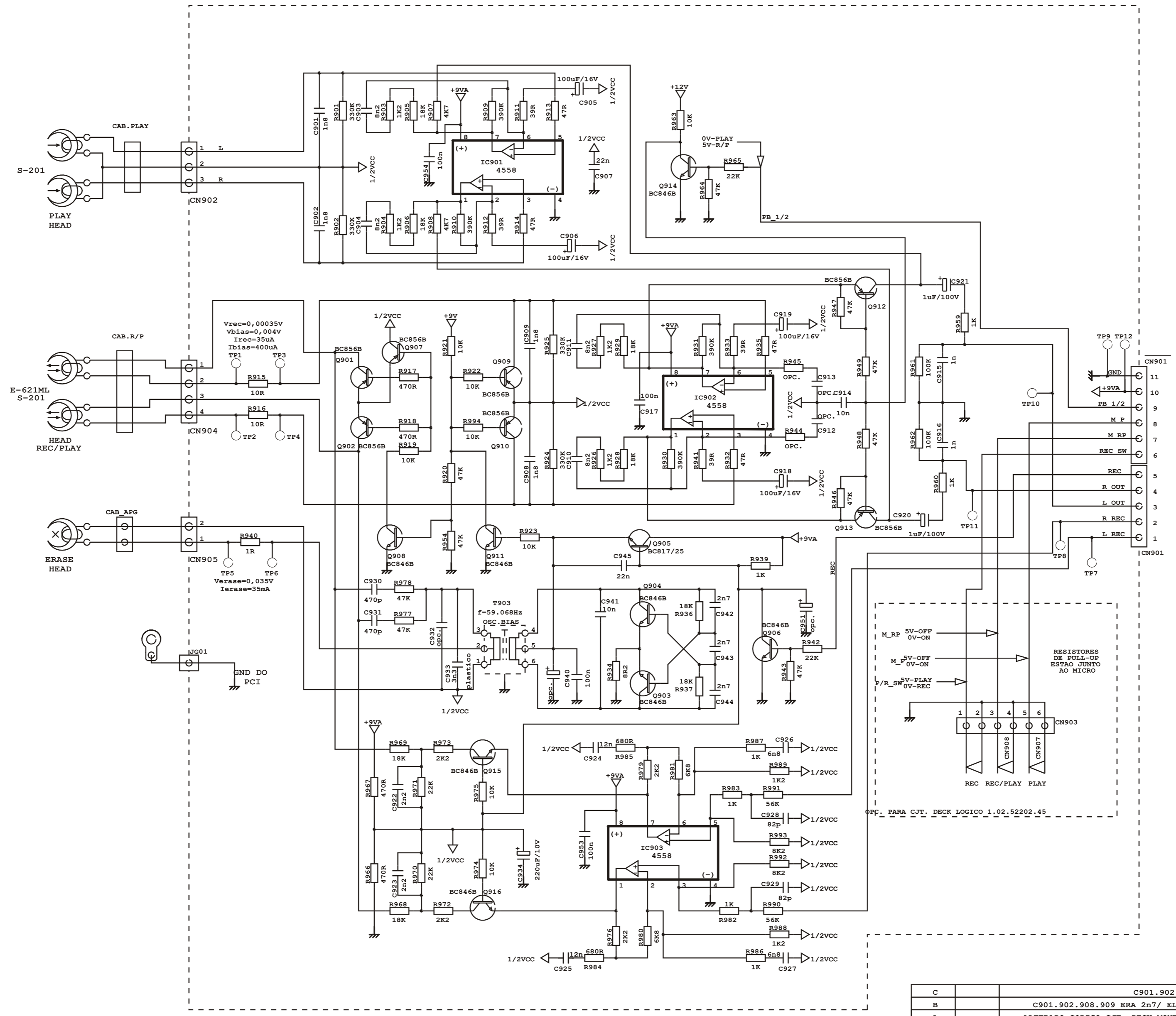




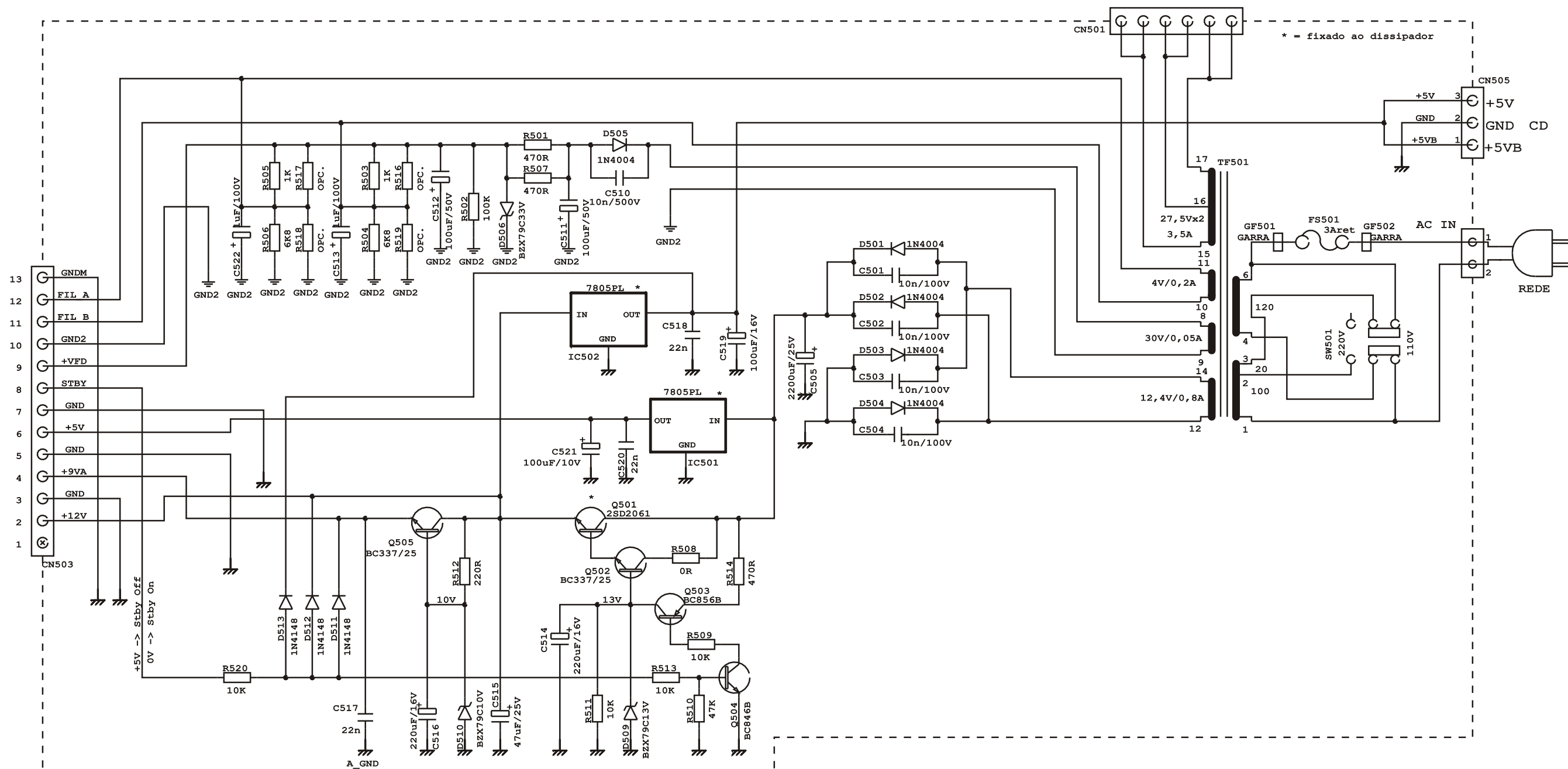
ALT.	P.A.	DISCRIMINAÇÃO		VISTO	DATA
		TÍTULO: ESQUEMA ELETRICO PCI CD10/3 REFERENTE AO CJT. MECANISMO CD10/3 (1.52.52172.01)		PROJECÇÃO	dimensões em mm
		TITLE: CD10/3 PCB ELECTRIC SCHEMATIC RELATIVE OF THE CD10/3 CONJUNCT MECHANISM (1.52.52172.01)			
DES.	ROBERTO	DATA	MAT.		
PROJ.		ESC.	TOL. Ø	TOL.	Nº
APRO.	THIAGO	08/02/02	MOD. CD10/3 s/ micro TDA7073AT	COD. 1.00.52161.15	



ALT.	P.A.	DISCRIMINACÃO				VISTO	DATA
		TÍTULO: ESQUEMA ELETRICO PCI RADIO					PROJECÇÃO dimensões em mm
		TITLE: RADIO PCB ELECTRIC SCHEMATIC					
	NOME	DATA	MAT.				
DES.	ROBERTO	07/09/02	ACAB.				
PROJ.			ESC.	TOL. Ø	TOL.	Nº	A3
APRO.	THIAGO	22/01/03	MODRADIO one-chip new			CÓD1.00.52202.12	



C	C901.902.908.909 ERA 1n			THIAGO	17/09/02
B	C901.902.908.909 ERA 2n7/ ELIMINAR C912.913 68n E R944.945 68R			THIAGO	21/05/02
A	ALTERADO CODIGO CJT. DECK MONT DE 1.02.52172.81 PARA 1.02.52172.82			THIAGO	20/09/01
ALT. P.A.	DISCRIMINACAO			VISTO	DATA
GCE	TITULO: ESQUEMA ELETRICO PCI DECK DUPLO REFERENTE AO CJT. DECK MONT (1.02.52172.82) E CJT. DECK LOGICO (1.02.52202.45) TITLE: DOUBLE DECK PCB ELECTRIC SCHEMATIC RELATIVE FOR THE CONJUNCT DECK MOUNTED (1.02.52172.82) AND CONJUNCT DECK LOGICIAN (1.02.52202.45)				PROJECAO
					dimensões em mm
	NOME	DATA	MAT.		
DES.	ROBERTO	01/08/01	ACAB.		
PROJ.			ESC.	TOL. Ø	TOL. N° A2
APRO.	THIAGO	01/08/01	MOD. DECK duplo		COD.1.00.52172.15



ALT.	P.A.	DISCRIMINAÇÃO				VISTO	DATA
		TÍTULO: ESQUEMA ELETRICO PCI TRAF0					dimensões em mm
		TITLE: POWER PCB ELECTRIC SCHEMATIC					
	NOME	DATA	MAT.				
DES.	ROBERTO	07/10/02	ACAB.				
PROJ.			ESC.	TOL. Ø	TOL.	Nº	A3
APRO.	THIAGO	23/01/03	MOD.	MD-X99		CÓD. 00.52248.03	