

# SERVICEBLAD ÖVER CHASSI

## EL 20

Chassiet ingår i följande apparater:

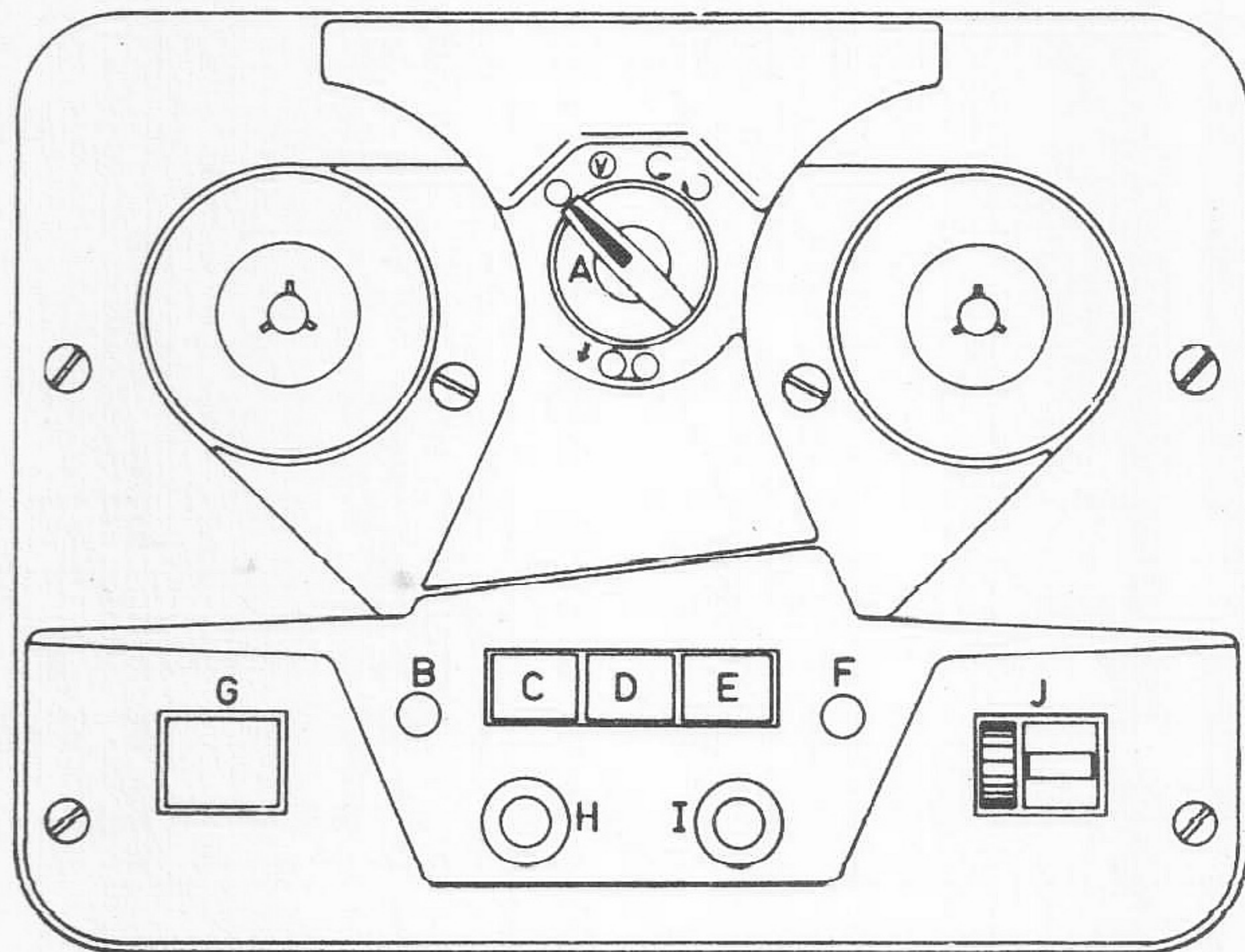
**CONSERTON**

**DUX**

**PHILIPS**

6513 A

6013 A



JANUARI 1960

SR 2

### TEKNISKA DATA

Bandhastighet	9,5 cm/s - 3 3/4"
Snabbspolning	5" normal ca 80 sek 5" LP ca 120 sek
Speltid	5" normal 2 x 30 min 5" LP 2 x 45 min
Frekvensområde	60-10000 Hz
Rader- och förmagnetiseringsfrekvens	45 kHz
Max. spoldiameter	5"
Ingångskänslighet	Mikrofon 3 mV Radio 5 mV Grammofon 200 mV
Utgångsspänning	Radio 500 mV
Uteffekt	3 W
Högtalare	4" x 6" AD 3460 M (Z = 5 Ω)
Nätspänningar	110, 127 och 220 V~ 50 Hz
Effektförbrukning	45 W
Högtalaromkopplare	Inre högtalare bortkopplas vid anslutning av yttre högtalare till högtalaruttaget
Programur	Varvräkning på höger bandtallrik

<b>A</b>	Kontrollratt
<b>B</b>	Spärrknapp
<b>C</b>	Mikrofoninspelning
<b>D</b>	Radio/grammofoninspelning
<b>E</b>	Återgivning
<b>F</b>	Momentstopp
<b>G</b>	Indikatoröga
<b>H</b>	Inspelningskontroll
<b>I</b>	Volymkontroll
<b>J</b>	Programur

### RÖR OCH LIKRIKTARE

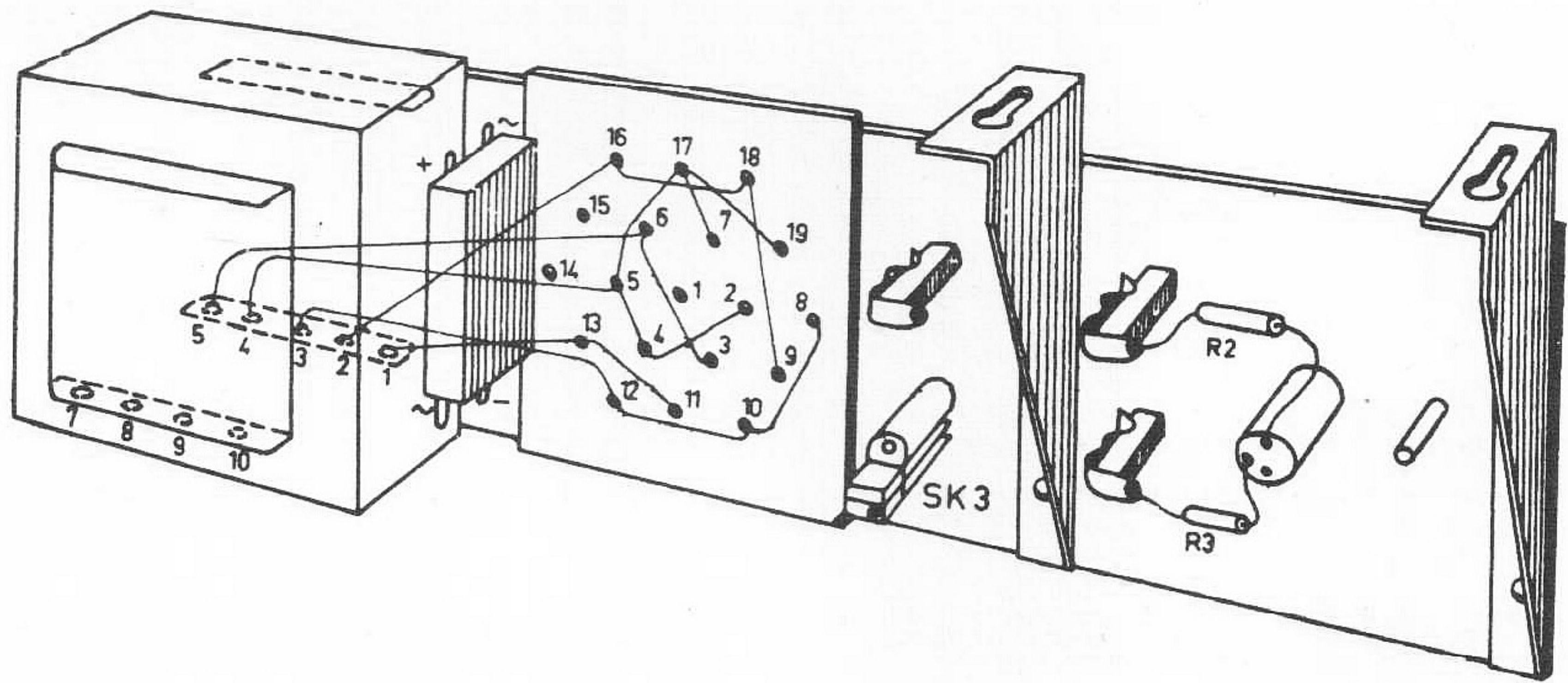
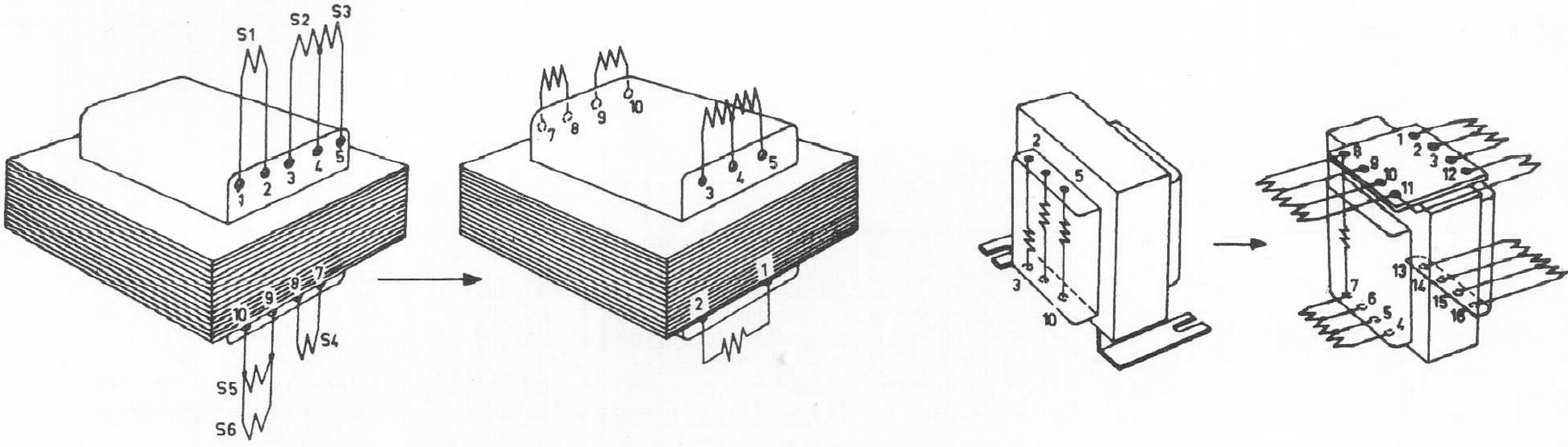
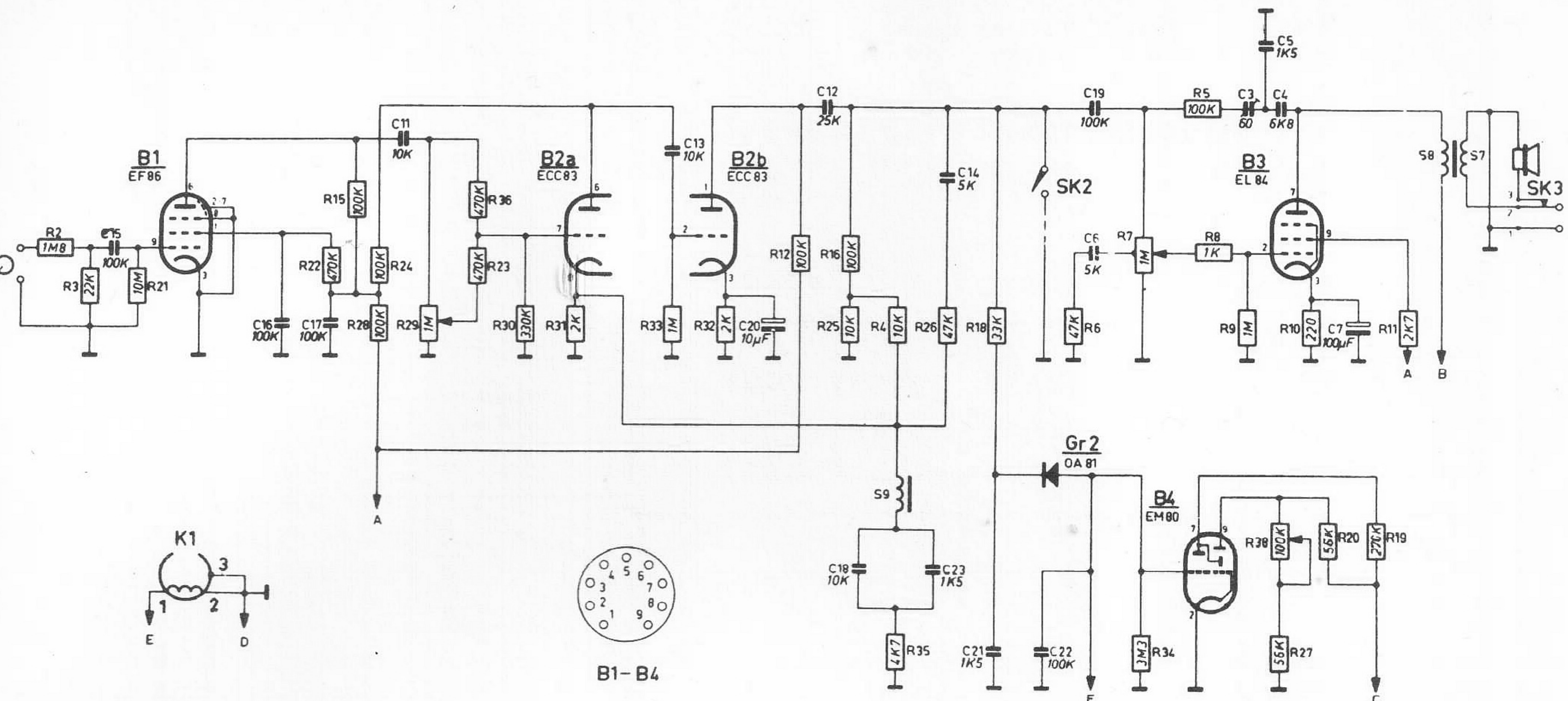
B1	Förförstärkare	EF 86	B4	Indikatoröga	EM 80
B2	Lf-förstärkare	ECC 83	X1	Nätlikriktare	B 250 C75
B3	Slutförstärkare Raderoscillator	EL 84	X2	Nivådiod	OA 81



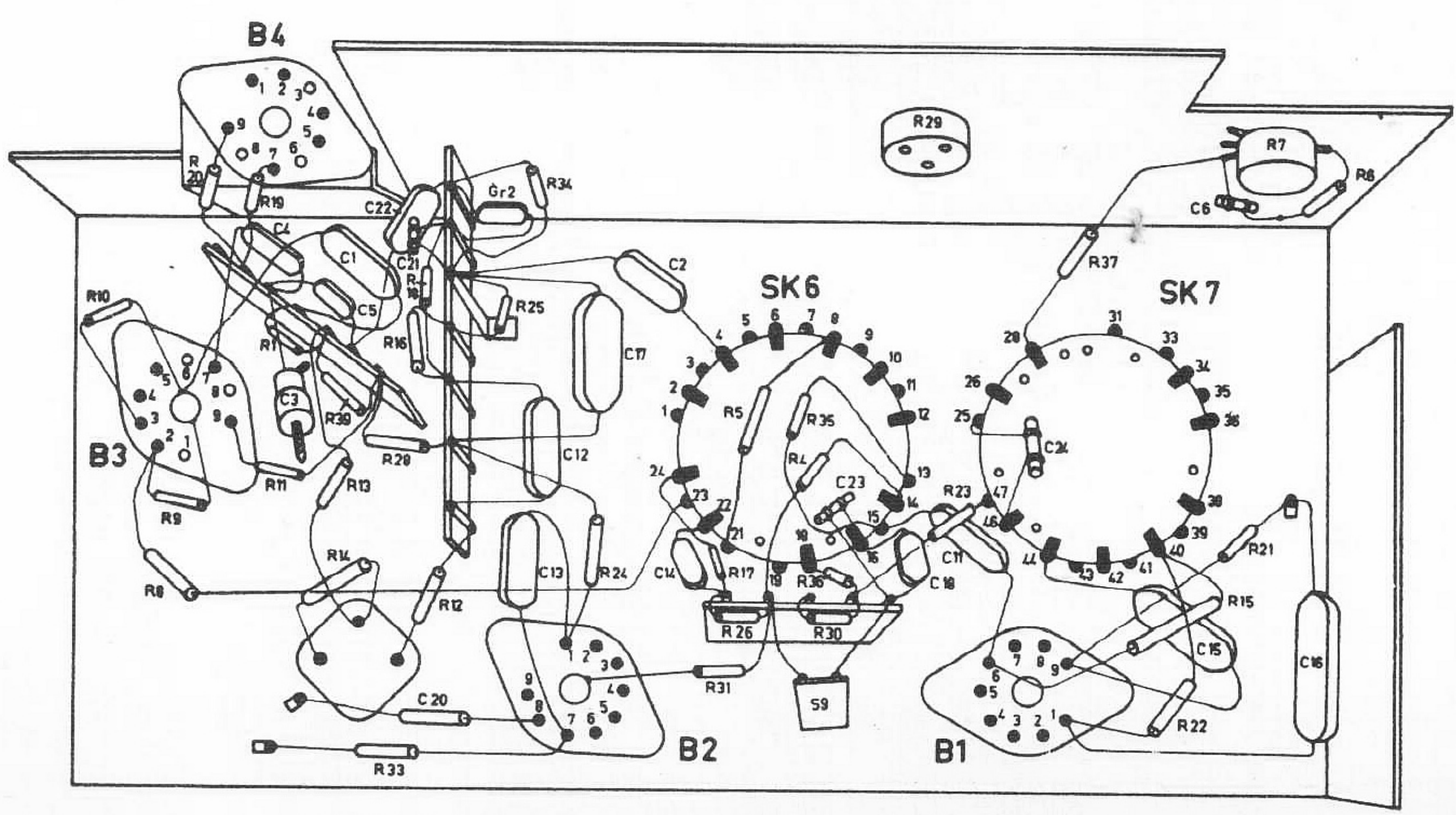


# GRAMMOPHONFÖRSTÄRKAREN

R:	2.	3.	21.	22.	15, 24, 28.	29.	23, 36, 30.	31.	33.	32.	12.	16, 25.	4, 35.	26.	18.	6.	7, 34.	5, 8.	9.	27, 38, 10.	20.	19.	11.	
C:	15.	16.	17.	11.					13.	20.	12, 18.	23, 14.	21.	22.	19, 6.				3.	5, 4.		7		

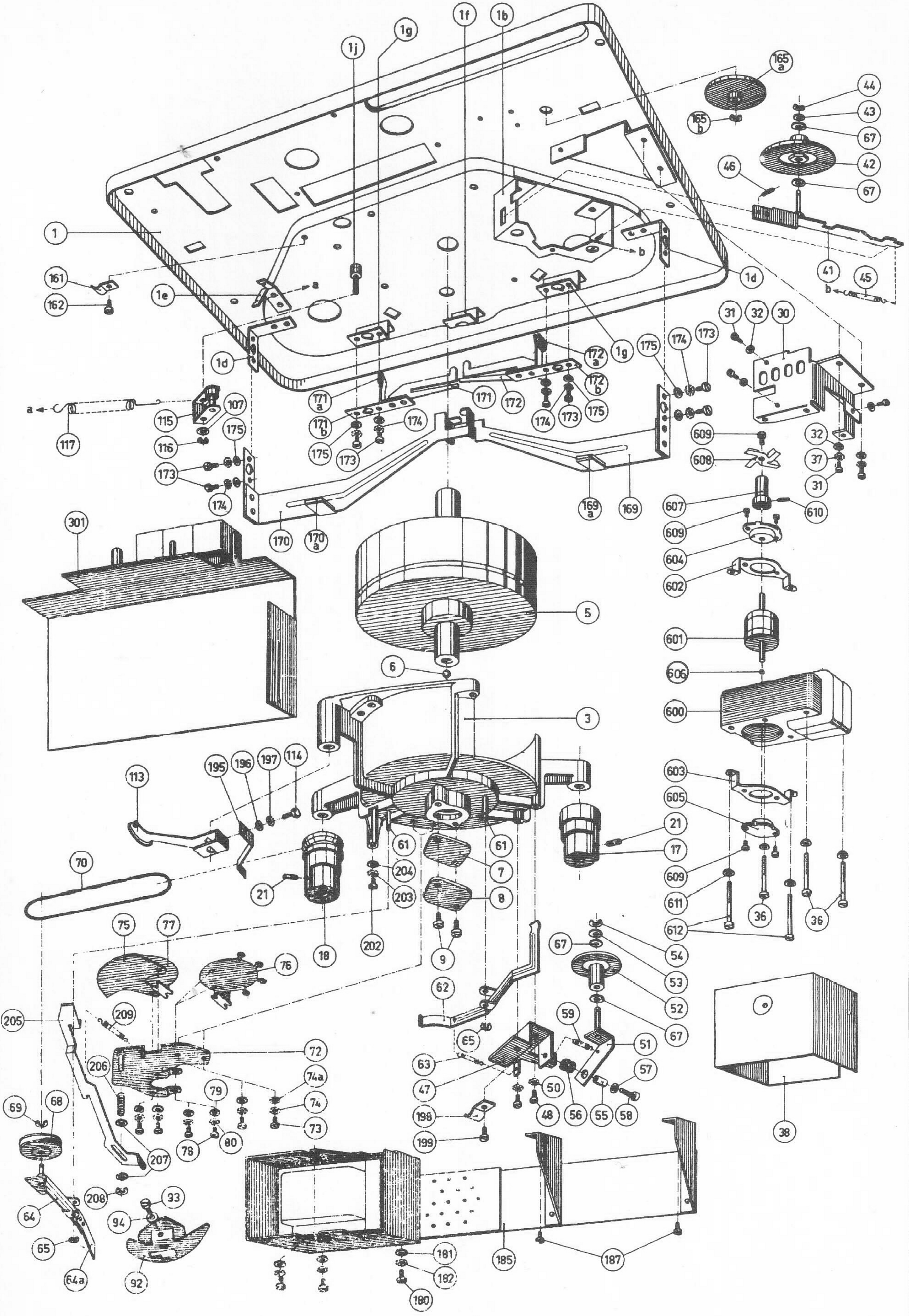


R:	10, 8, 9.	20, 11, 1.	13, 19, 14, 39, 26.	33, 16, 10, 12.	25.	34.	24.	31, 26, 5, 17.	4, 35, 30, 36.	29.	23.	37.	15, 22.	7, 21.	6.
C:	4, 3.	5, 1.	22, 21, 20.	13, 12.	17.	2, 14.			23,	18, 11,	24.		15, 6,		16.



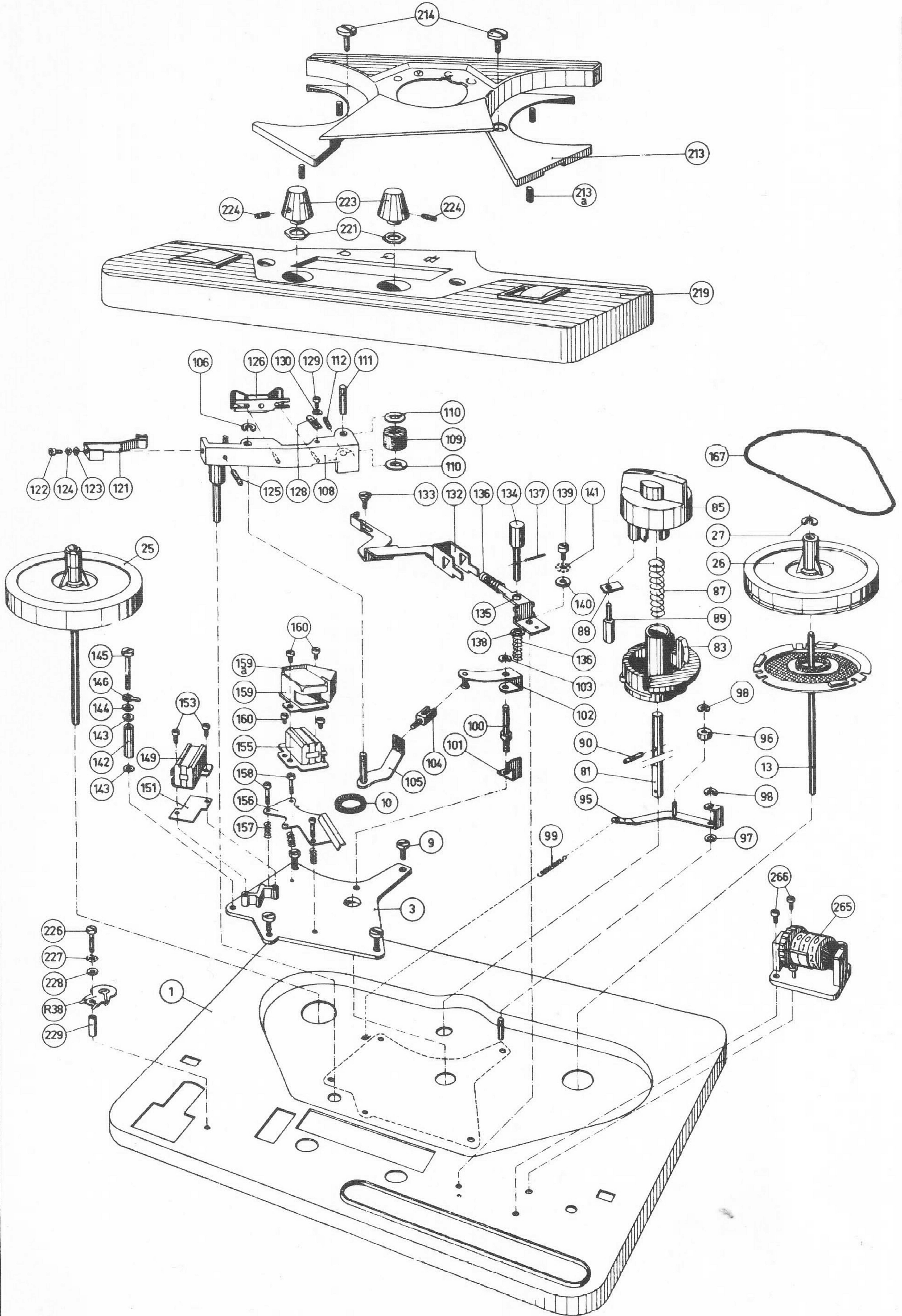
1g  
1j  
1  
161  
1e  
162  
1d  
171a  
171b  
107  
174  
115  
175  
117  
116  
173  
174  
301  
170  
170a  
6  
114  
197  
196  
195  
113  
61  
70  
204  
21  
203  
77  
75  
202  
18  
76  
209  
205  
72  
206  
74a  
79  
74  
68  
69  
73  
80  
78  
207  
208  
93  
64  
94  
65  
64a  
92

1f  
1b  
165a  
44  
43  
165b  
67  
42  
46  
67  
41  
45  
31  
32  
30  
173  
174  
175  
1g  
172a  
172b  
171  
172  
174  
173  
175  
32  
609  
608  
37  
31  
31  
607  
169  
169a  
610  
609  
604  
602  
601  
606  
600  
3  
603  
605  
21  
61  
17  
7  
609  
8  
611  
36  
612  
67  
54  
9  
62  
53  
52  
59  
67  
65  
51  
63  
57  
47  
50  
48  
56  
55  
58  
38  
181  
185  
187  
180  
161  
167  
165  
162  
180



1f  
1b  
165a  
44  
43  
165b  
67  
42  
46  
67  
  
41  
1d  
45  
30  
31  
32  
173  
174  
175  
1g  
172a  
172b  
171  
172  
173  
174  
175  
32  
609  
608  
37  
  
31  
607  
169  
169a  
610  
609  
604  
602  
5  
601  
606  
600  
3  
603  
605  
21  
61  
17  
7  
609  
8  
611  
36  
612  
67  
54  
9  
62  
53  
52  
59  
67  
65  
51  
63  
57  
47  
50  
198  
48  
56  
55  
58  
38  
199  
  
181  
187  
185  
182  
180

214  
  
223  
224  
  
221  
  
111  
112  
129  
130  
126  
106  
110  
109  
  
122  
124  
123  
121  
  
125  
128  
108  
  
122  
124  
123  
121  
  
160  
145  
159a  
  
146  
159  
153  
144  
160  
143  
155  
149  
142  
158  
105  
143  
151  
156  
10  
157  
9  
  
3  
226  
227  
228  
1  
R 38  
229



213  
224  
219  
  
167  
136  
134  
137  
139  
141  
85  
27  
26  
87  
89  
88  
138  
83  
103  
98  
102  
100  
96  
90  
101  
104  
13  
81  
95  
98  
99  
97  
  
266  
265