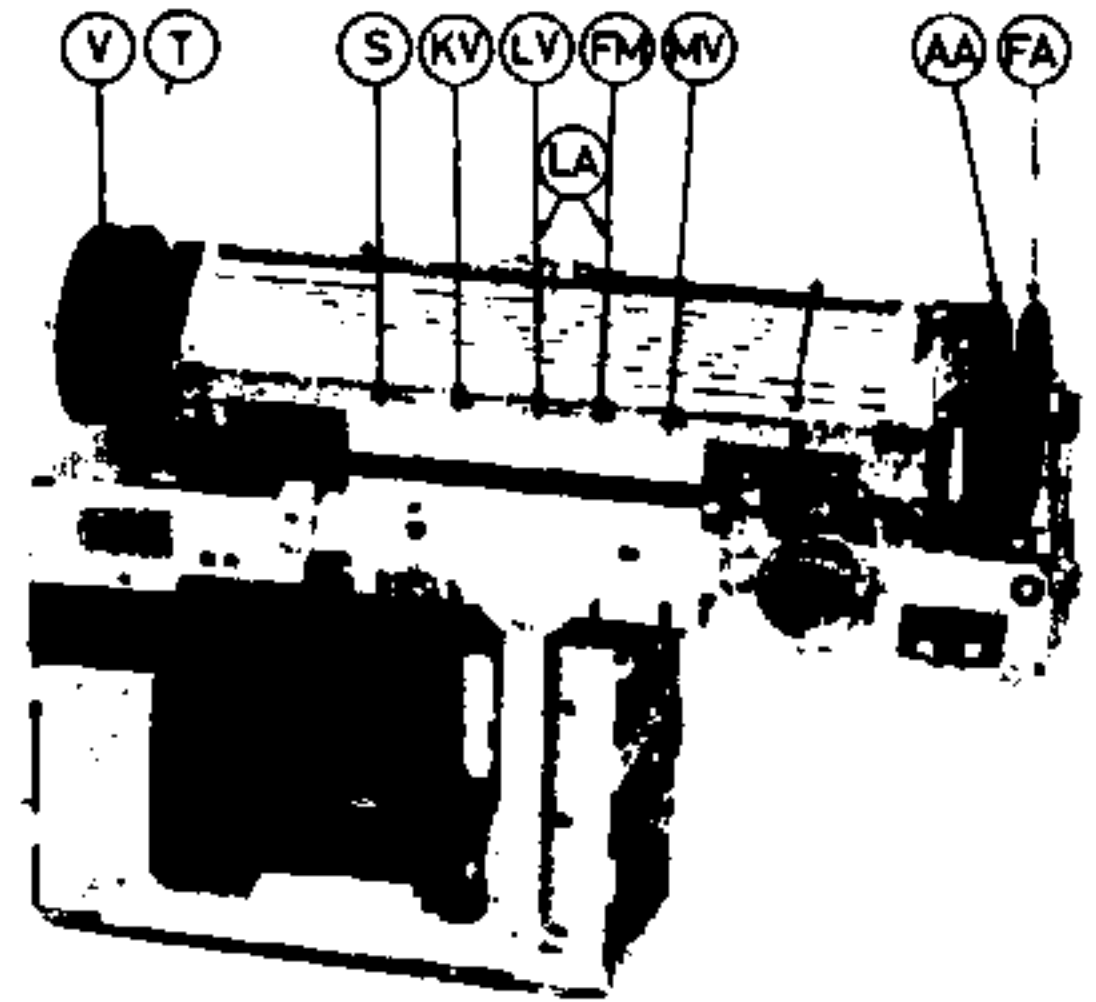


## SERVICEBLAD ÖVER CHASSI W1A

Chassiet ingår i följande apparater:

<b>CONCERTON</b>	<b>DUX</b>	<b>PHILIPS</b>
AB 1518	AB 57	L4S 72 AB



DECEMBER 1957

### TEKNISKA DATA

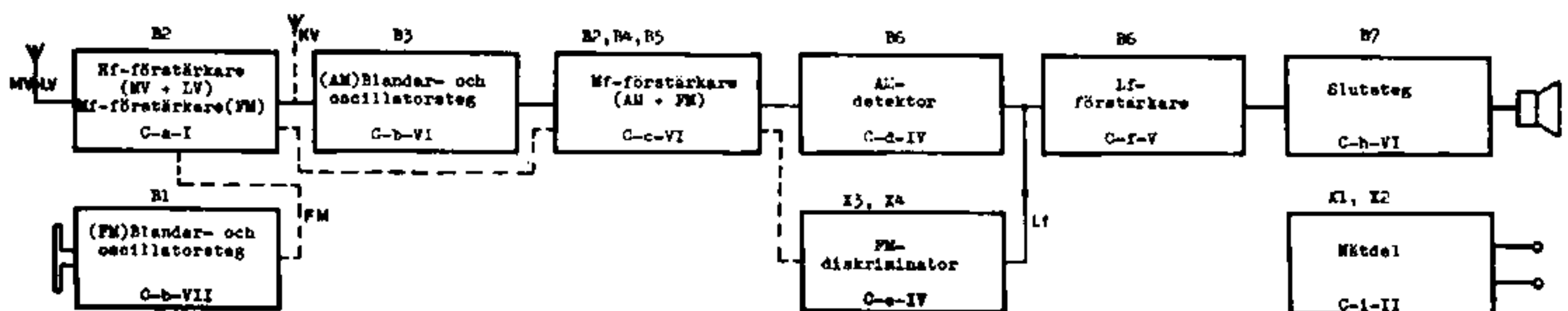
<b>Våglängder</b>	
Kortvåg	19,3 - 50,6 m (15,54 - 5,94 MHz)
Mellanvåg	185 - 585 m (1620 - 515 kHz)
Långvåg	845 - 2025 m (355 - 148 kHz)
FM	3 - 3,43 m (100 - 87,5 MHz)
<b>Mellanfrekvenser</b>	AM 468 kHz FM 10,85 MHz
<b>AM-bandbredd</b>	Mellanfrekvensbandbredden mätt från gl B3 är vid signalstyrkeförhållandet 1:10 ca 11 kHz. Totalbandbredden vid samma styrkeförhållande mätt från antenningången via en normal konstantenn är ca 8 kHz vid 160 kHz (LV) och ca 9 kHz vid 1000 kHz (LV)
<b>Nätspänningar</b>	110, 125, 145 och 220 V~ 50 Hz.
<b>Batterispänningar</b>	Glöd: 1,5 V = 3 st stavceller + 1 st 1,5 V:s-ackumulator parallellkopplade. Anod: 90 V = 2 st 45 V:s flatcells-batterier i serie.
<b>Effektförbrukning</b>	Ca 7 W vid 220 V~
<b>Uteffekt</b>	Ca 200 mW
<b>Högtalarutgång</b>	Z = 5 Ω

<b>V</b>	Volymkontroll	<b>LA</b>	Laddningsläge för ackumulatören
<b>T</b>	Tonkontroll	<b>FM</b>	FM-omkopplare
<b>S</b>	Strömbrytare	<b>MV</b>	Mellanvågsomkopplare
<b>KV</b>	Kortvågsomkopplare	<b>AA</b>	AM-avstämning
<b>LV</b>	Långvågsomkopplare	<b>FA</b>	FM-avstämning

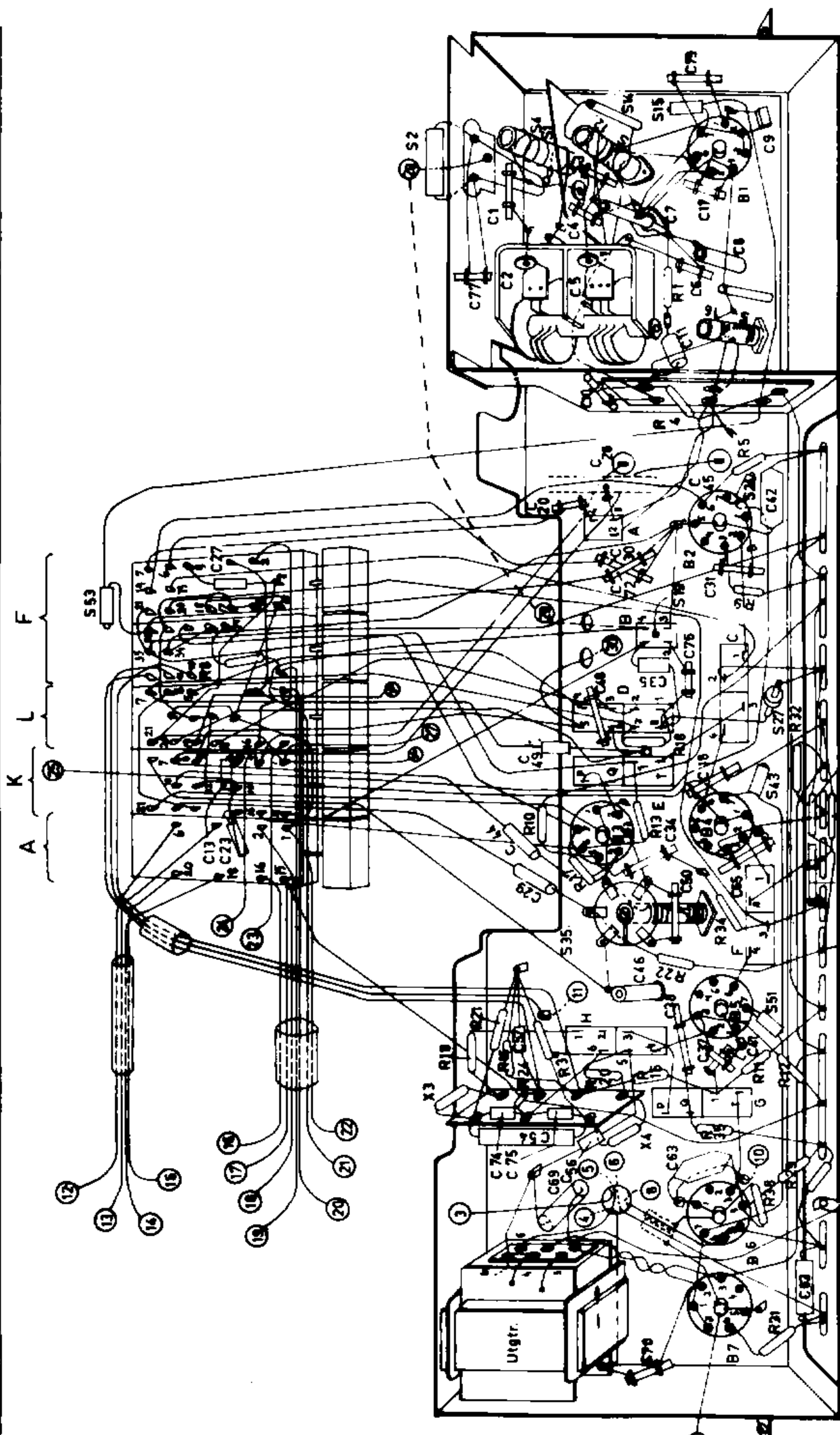
### RÖR

B1	Blandare + oscillator (FM)	DC 90
B2	Mf-förstärkare (FM)	DF 96
	Hf-förstärkare (LV+LV)	
B3	Blandare + oscillator (AM)	DK 96
B4	Mf-förstärkare (AM+FM)	DF 96
B5	Mf-förstärkare (AM+FM)	DF 96
B6	Detektor + Lf-förstärkare	DAF 96
B7	Slutförstärkare	DL 94
X1	Anodlikriktare ) Nätlikriktare	RK 440 09
X2	Glödlrikriktare )	
X3	Diskriminator	2x OA 72
X4		

### BLOCKSHEMA

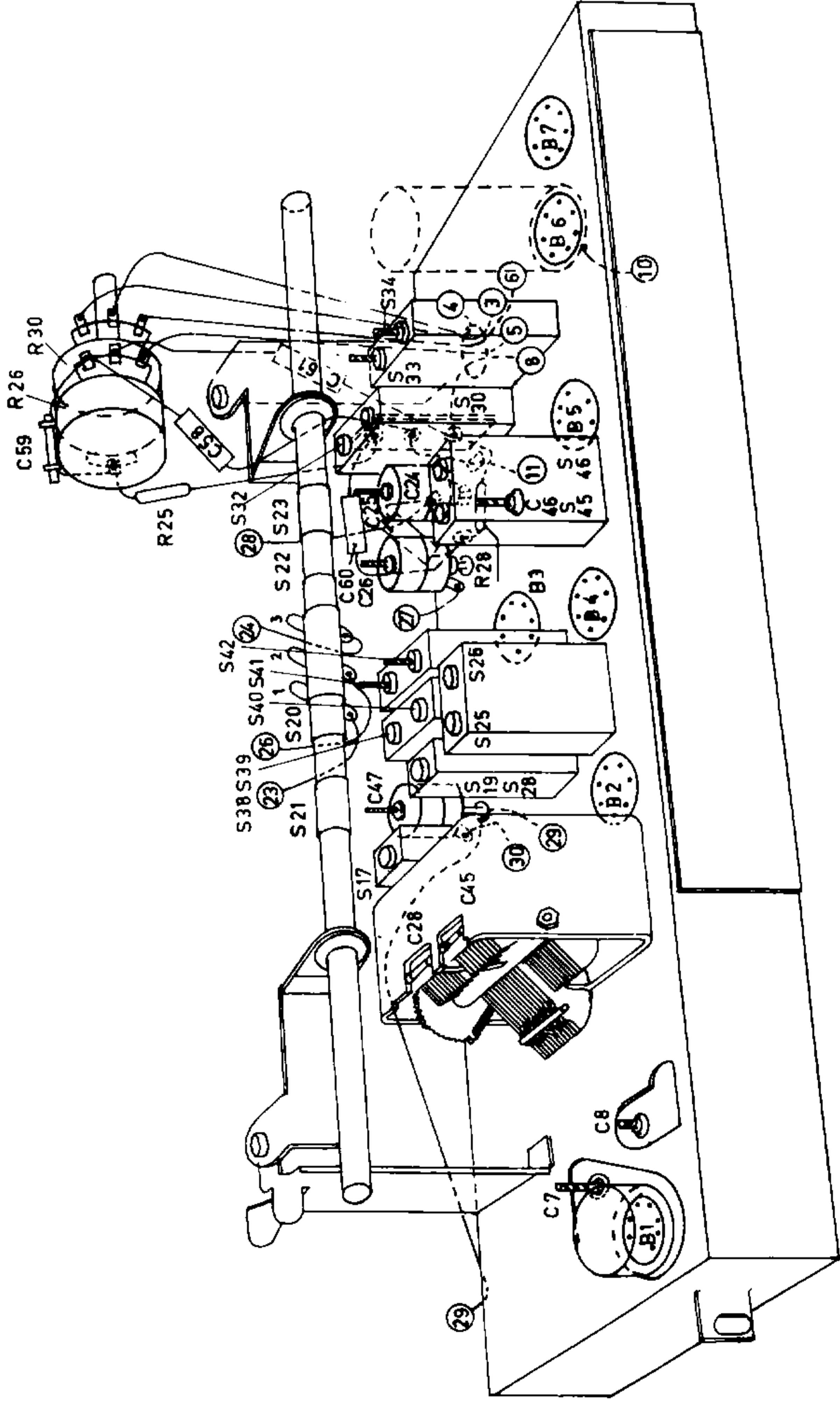


S.	G.	H.	F.	E.	D.	C.	B.	A.									
S.	51.	35.36.37.	43.	27.	53.19.	24.	16.	1.4.14.15.2.									
C.	13.23.																
C.	70.	62.	69.55.74.75.63.54.	61.3.75.73.6.46.	29.50.55.78.44.34.	18.49.	48.	76.	31.72.30.	42.20.45.28.	10.	11.	77.2.5.6.8.4.	12.17.3.	9.	79.	
R.	31.	38.29.27.	35.	24.12.11.15.20.37.16.21.19.22.	34.	17.	10.13.33.	6.	18.	32.	8.	9.	5.4.	1.			

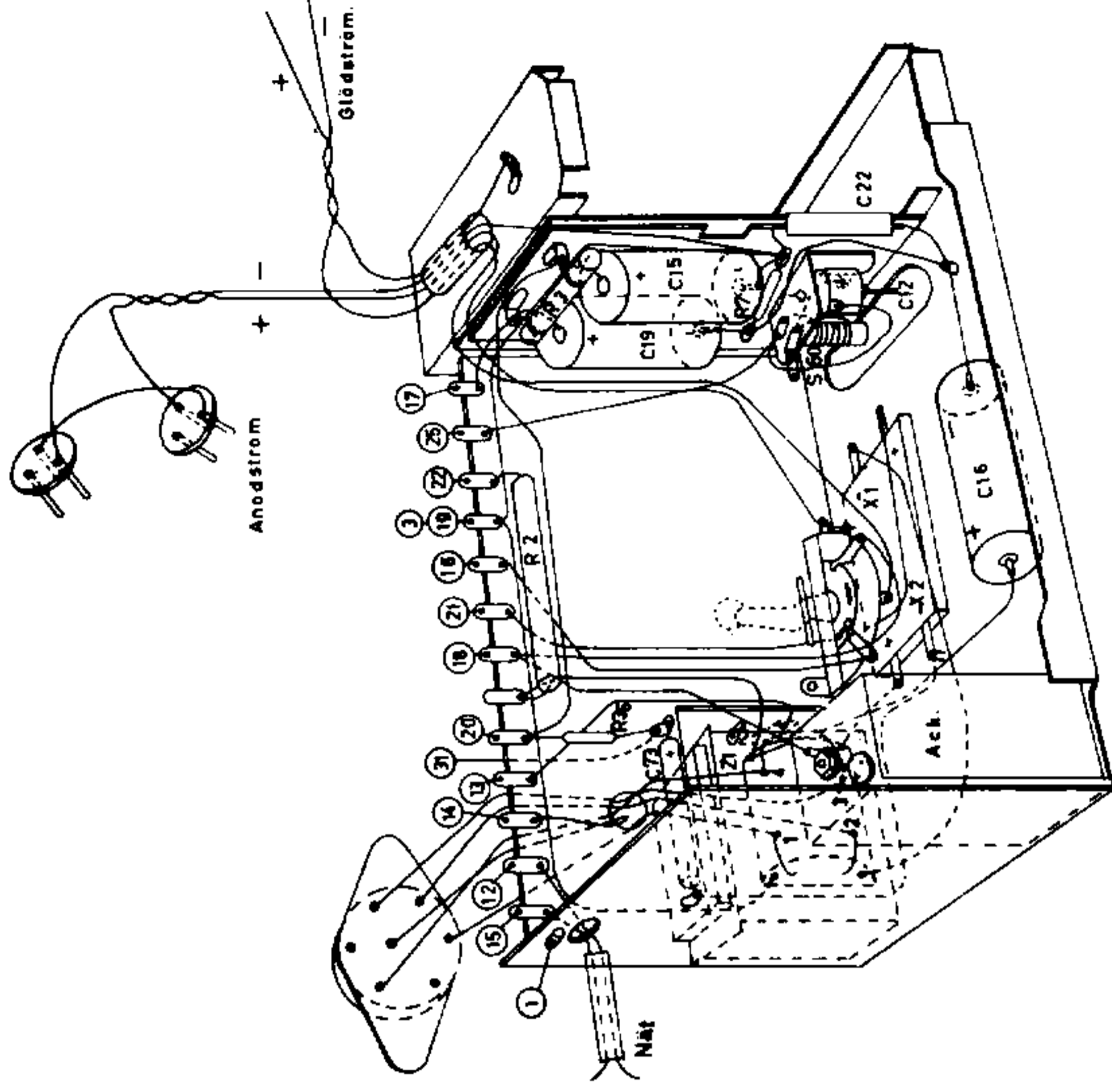


- A 4C7 1 S17 2-a MF-spole Drösk + Våg AM 2-a MF spole FM 2-a MF-spole AM
- B 1 S26 2 C32 1 S39 1 S40 2 3 S38 4
- C 1 S26 2 C32 1 S39 1 S40 2 3 S38 4
- D 1 S40 2 3 S38 4
- E 1 S42T 1 P541 a C52
- F 4 S46 2 C66 1 C873 S451
- G 1 S34T 1 P5330 C40
- H 1 S31 2 3 S30 1 C43 6 8
- I Kvotdet sp. S32 S28

S.	25.	26.	32.	30.
S.	17. 21. 19. 28. 38. 39.	26. 20. 40. 41. 42.	22. 45. 23. 46.	33. 34.
C.	7.	8.	28. 45.	47.
R.	28.	25.	26.	30.



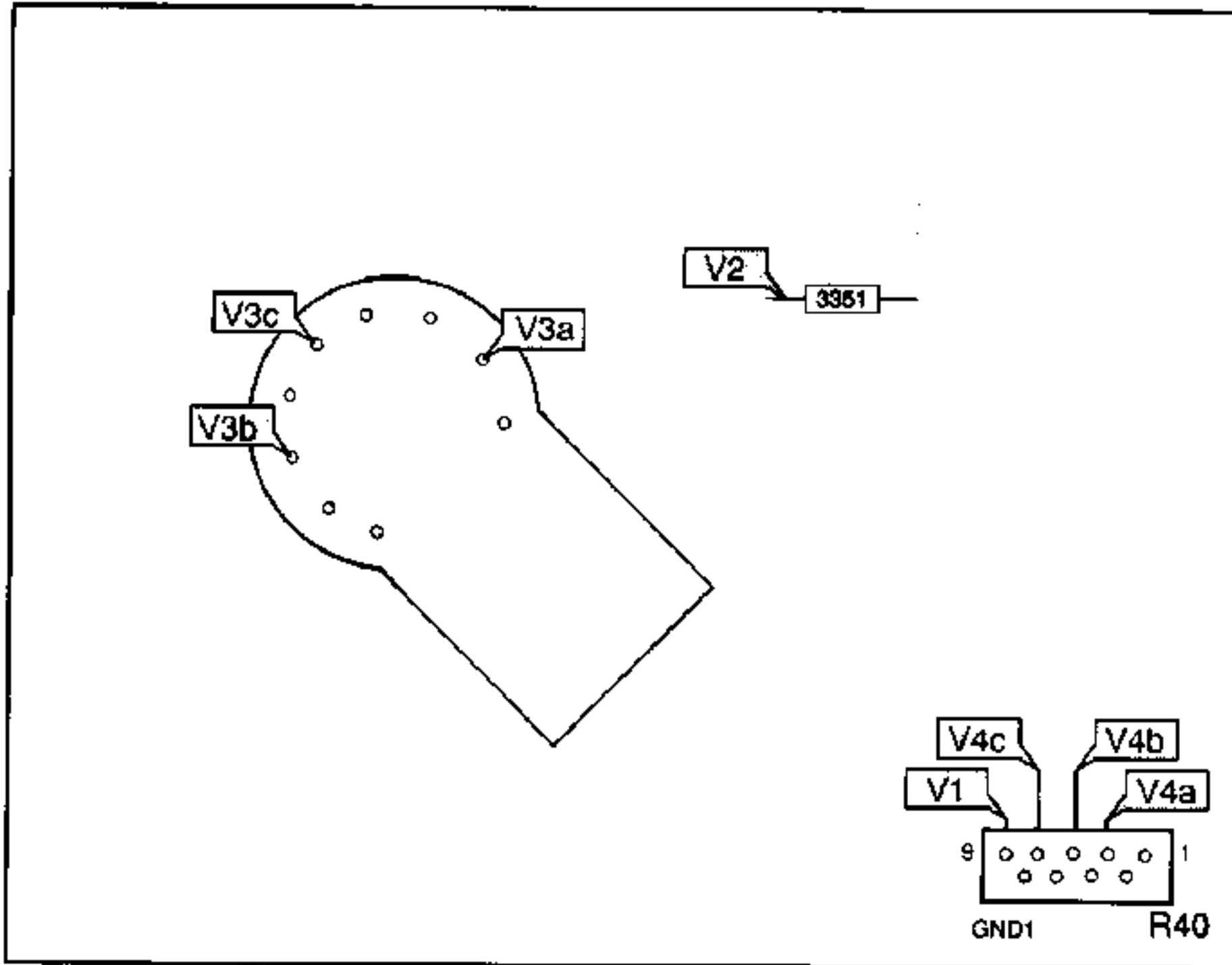
X	2.	1.
C	73.	16. 19. 15. 12. 22.
S	36.	2. 50.
R	7.	3.



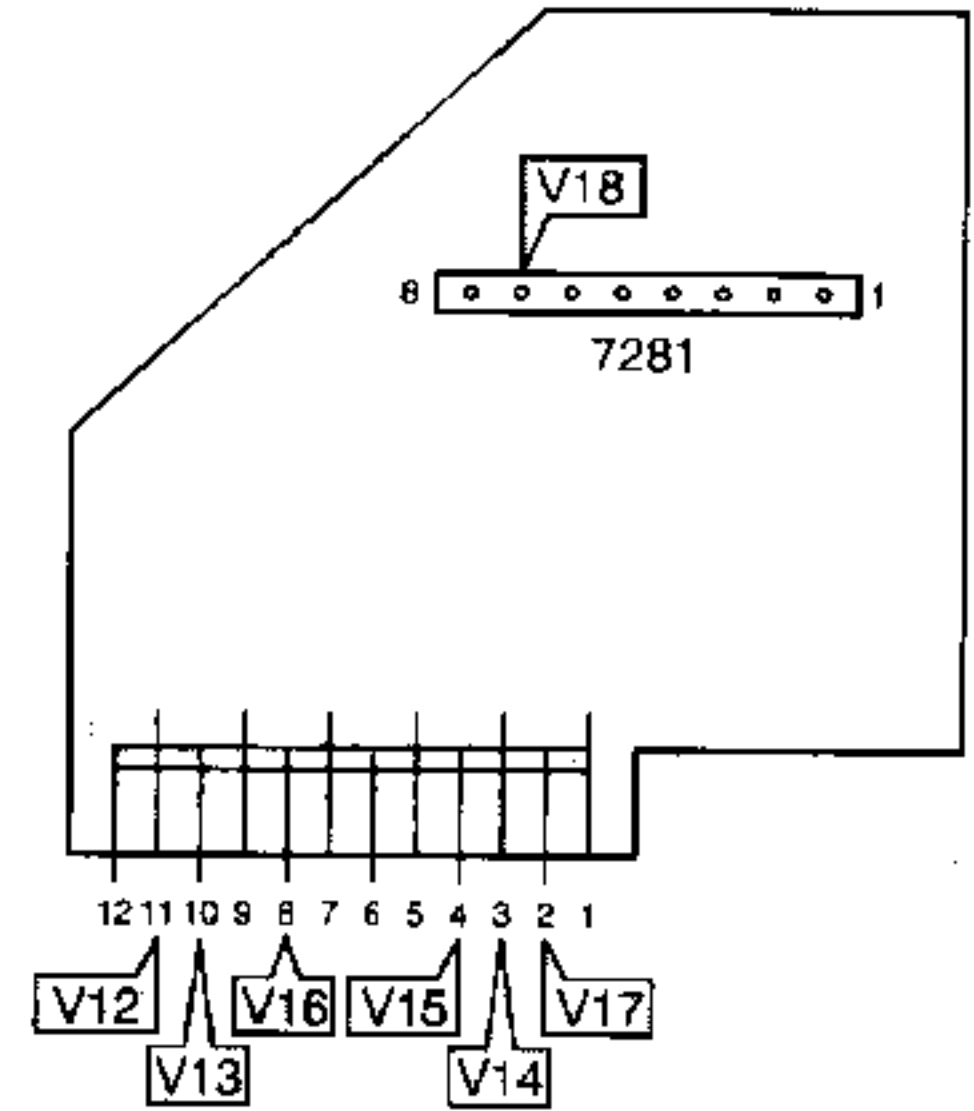
# Testpoint overview / Testpunkt Übersicht / Relevé des points de test

CRT panel / CRT-Platine / Platine tube cathodique

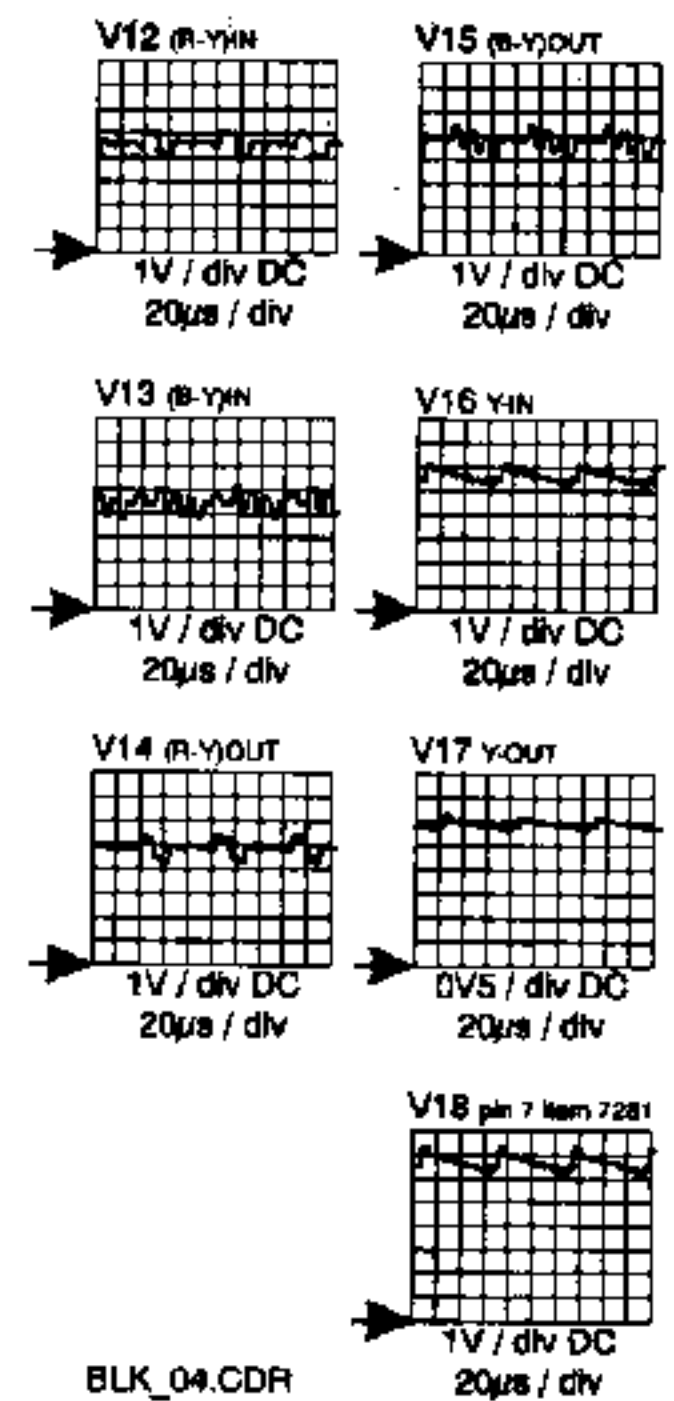
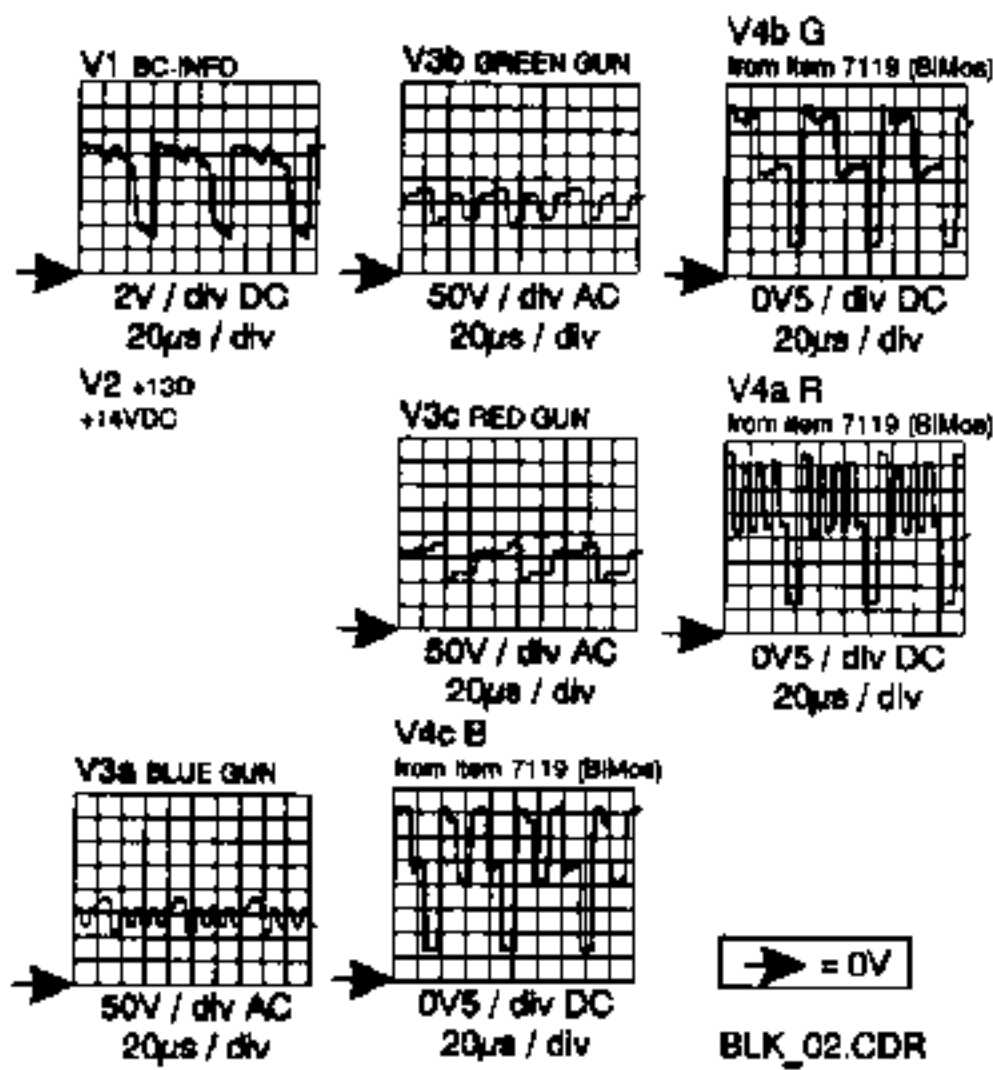
CTI/Black Stretch panel /  
CTI/Black Stretch Platine /  
Platine CTI/Black Stretch



CL 66632051\_004.m  
181196



CL 66632051\_003.m  
080996



KONSTÄND

R 1	1 MG	9 00/1M
2	27 Q	RK 375 76
3	1500 Q	9 00/1K5
4	2200 Q	9 00/2K2
5	1 MG	9 00/1M
6	15 MG	9 00/15K
7	330 Q	9 00/330K
8	2200 Q	9 00/2K2
9	68 MG	9 00/68K
10	120 MG	9 00/120K
11	1,5 MG	9 00/1M5
12	47 MG	9 00/47K
13	1 MG	9 00/1M
14	100 MG	9 00/100K
15	560 MG	9 00/560K
16	33 MG	9 00/33K
17	82 C	9 00/82E
18	560 Q	9 00/560K
19	470 Q	9 00/470E
20	33 MG	9 00/33K
21	22 MG	9 00/22K
22	22 MG	9 00/22K
23	22 MG	9 00/22K
24	22 MG	9 00/22K
25	100 MG	9 00/100K
26	0,2MG+1,8 MG	{ WE 363 55,0
30	2 MG	

27	1 MG	9 00/1M
28	10 MG	9 00/10M
29	1,5 MG	9 00/1M5
31	100 MG	9 00/100K
32	4700 Q	9 00/4K7
33	6800 Q	9 00/68K
34	3,3 MG	9 00/3M3
35	330 Q	9 00/330K
36	10 MG	9 00/10K
37	33 MG	9 00/33K
38	1 MG	9 00/1M

Z 1 Termetyp RK 474 55

G 1	39 PF	9 04/39E
2		WE 346 330
3	15 PF	9 04/15E
4	12 PF	9 04/12E
5	27 PF	9 04/27E
6	1-5 PF	XU 054 530
7	6 PF	9 08/5E5
8	2,2 PF	9 04/2E2
9	4700 PF	9 04/4K7
10	1350 PF	RK 324 66/1K350
11	30 PF	9 08/30E
12	450 PF	RK 324 50/450E
13	3000 PF	RK 324 5C/3K
14	25 PF	RK 334 52
15	50C PF	RK 334 51
16	10000 PF	9 04/22E
17	22 PF	9 04/10K
18	25 PF	RK 334 52
19	82 PF	9 04/82E
20	10 PF	Se 817
21	100 PF	RK 324 50
22	30 PF	RK 324 52/100E
23	30 PF	9 08/30E
24	22 PF	RK 324 62/22E
25	30 PF	9 08/30E
26	150 PF	RK 324 53/150E
27		
28		49 002 040
AA 45		
29	270 PF	RK 324 52/270E
30	10000 PF	9 04/10K
31	4700 PF	9 04/4K7
32		Se 825-826
33		Se 825-826
34	4700 PF	9 04/4K7
35	200 PF	RK 324 62/200E
36	4700 PF	9 04/4K7
37	10000 PF	9 04/10K
38		Se 833-834
39		Se 833-834
40	68 PF	9 04/68E
41	50000 PF	9 06/47K
42	56 PF	Se 820-832
43	5 PF	RK 324 52/56E
44	30 PF	9 08/30E
46		
47		

C 48	68 PF	9 04/68E
49	235 PF	RK 324 5C/235E
50		Se 835-837
51		Se 841-842
52		Se 841-842
54	5 PF	RK 324 49
56	380 PF	RK 324 50/380E
57	50C PF	RK 324 51/50CE
58	10000 PF	9 06/10K
59	68 PF	9 04/68E
60	2200 PF	9 06/2K2
61	10000 PF	9 06/10K
62	10000 PF	9 06/10K
63	50000 PF	9 05/47K
65	4700 PF	9 04/4K7
66		Se 845-846
67		Se 845-846
69	1000 PF	RK 324 52/1K
70	33 PF	9 04/33E
72	4700 PF	9 04/4K7
73	2 PF	RK 334 53
74	500 PF	RK 324 51/500E
75	500 PF	RK 324 51/500E
76	27 PF	9 04/27E
77	22 PF	9 04/22E
78	4700 PF	9 04/4K7
79	4700 PF	9 04/4K7

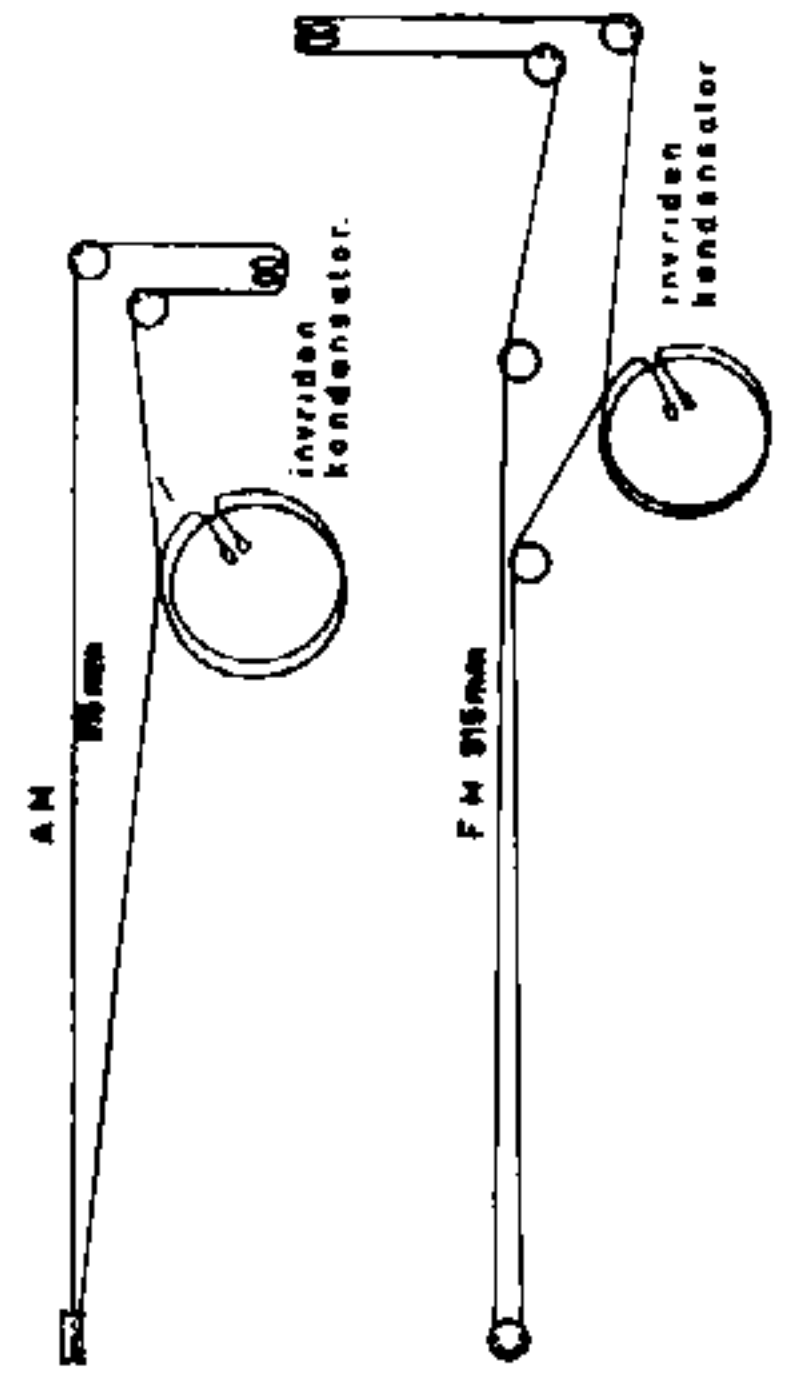
ANMÄRKNINGAR

SERVISFÖREDELSE

METALLISKA DELAR

Rett (avstämning PM+AM)	RK 555 86
Rett (volym- och tonkontroll)	RK 555 87
Skalvisare AM	RK 244 33
Skalvisare PM	RK 244 23
Drivtrumma (AM+PM)	WE 327 15
Mättransformatorskydd	RK 925 82
Spänningsadaptor	WE 227 25
Akkumulator	RK 440 21
Anodbatterikontakt	RK 148 81
Batterihållare	RK 921 34
Rörhållare	9 76/7M10
Fäste för ferritentenn	{ RK 923 65
	{ RK 923 66
(Tangent)	RK 556 02
(Statorplatta)	HA 609 00
(Glidplatta)	HA 609 02
(Statorkontakt)	HA 524 03
(Glidkontakt (kort))	HA 524 04
(Glidkontakt (lång))	HA 524 05
Komplett tengentsystem	RK 921 79

SKALLRÖRNAS LÄNGD OCH DRAGNING



SERIAL

S 16	RK 460 24	S 27	RK 925 73	S 41	
S 18	RK 925 74	S 29		S 42	
S 17		S 30		C 51	
C 21		S 31	RK 925 75	C 52	
S 19		C 43		S 43	
S 28		S 33		S 45	
S 20		S 34		S 46	
S 21		C 39	9 25/470	C 66	
S 22		C 40		C 67	
S 23		S 35		S 47	
S 24		S 36		S 48	
S 25		S 37		S 49	
S 24	RK 453 51	C 50	RK 453 90	S 50	
S 25				S 51	
S 26				S 53	
C 32					
C 33					
S 11	RK 925 77	S 38	RK 453 96	S 50	
S 12	56 390 28/22B	S 39		S 51	
S 13		S 40		S 53	
S 14					
S 15					

**TRIMNINGSANVISNINGAR**

AM-trimning

Volymkontrollen på max. Tonkontrollen i läge ljus.  
Alla signaler moduleras med 400 Hz (M = 30%).

Mellanfrekvenskretsarna

Skruva nästan helt ut kärnorna i S33-S42.

Våglängds- område	Stationsvisare på trippunkt intill	Signalgeneratorm anslutes till	Signal- frekvens	Trimma till max utspänning	Anvisning
MV	-	Rörets B2 galler 1 via 20000 pF	458 kHz	S34-S33	Upprepa
				S41-S28 <sup>+</sup> -S42	

<sup>+</sup>S28 skall trimmas till min. utspänning

Hf- och oscillator-kretsarna

KV	545 m	Anslut 3000 pF över FM-enhetens antennplint mittre lödöra och chassit. Via en normal konstantenn över 3000 pF:s kon- densatorn	560 kHz	S38-S21	Upprepa
LV	545 m		160 kHz	S40-S23	
LV	200 m		1500 kHz	C47-C26	
LV	200 m		340 kHz	C24	
KV	545 m	Rörets L3 galler 3 via 20000 pF	5,25 kHz	S35-S50 <sup>+</sup>	
	200 m		14,2 kHz	C46-C12 <sup>+</sup>	

<sup>+</sup>Chassit bör vara normalt anslutet inne i kåpan.

FM-trimning

**Allmänt**

Anslut en diodvoltmeter (DV)  
över R21 i serie med ett mot-  
stånd på 100 kΩ  
Anslut en voltmeter över hög-

talarens lödstift  
Löd loss kondensatorn C54  
Volymkontrollen på max.  
Tonkontrollen i läge ljus

Mellanfrekvenskretsarna

Skruva nästan helt ut kärnorna i S17-S26-S46-S31

Våglängds- område	Stationsvisare på	Signalgeneratorm anslutes till	Signal- frekvens	Trimma till max utspänning	Anvisning
FM	87,5 MHz	Rörets B5 galler 1	10,85 MHz Mod.frekv = 400 Hz Sving = ±200 kHz	S30-S32	Max. DV-ut- slag ca 0,8 V Obs! Primär- och sekundär- spolarnas trimrar skall växelvis jus- teras så att max. utsän- ning och sym- metri samti- digt råder
		Rörets B4 galler 1		S45-S46	
		Rörets B2 galler 1		S25-S26	
		FL 7 7		S16-S17	

Kontroll av diskriminatorskurvan

Anslut en oscillograf över C56 och inkoppla C54  
Kurvan bör vara rak inom ±75 kHz. Tillför en AM-signal  
(400 Hz; M = 30%)  
Kurvan skall inte ändras inom den raka delen (DV < 0,8 V)

Trimning för min. utstrålning

Anslut en Hf-rörvoltmeter över C2  
och trimma C8 till min. utslag

Hf- och oscillator-kretsarna

Våglängds- område	Stationsvisare på	Signalgeneratorm anslutes till	Signal- frekvens	Trimma till max. utspänning	Anvisning
FM	87,5 MHz	FM 7 7	87,5 MHz Sving = ±200 kHz Mod.frekv = 400 Hz	S12	Max. DV-ut- slag ca 0,8 V  Upprepa
	100 MHz	FM 7 7	100 MHz Sving = ±200 kHz Mod.frekv = 400 Hz	C7	
	94 MHz	FM 7 7	94 MHz Sving = ±200 kHz Mod.frekv = 400 Hz	S4	